

Antichistica 19  
Archeologia 3

---

e-ISSN 2610-9344  
ISSN 2610-8828

# **Prima dello scavo**

## Il survey 2012 ad Altino

a cura di  
Luigi Sperti, Margherita Tirelli, Silvia Cipriano



**Edizioni**  
Ca' Foscari



Prima dello scavo

**Antichistica**  
Archeologia

Collana diretta da  
Lucio Milano

19 | 3



**Edizioni**  
Ca' Foscari

# **Antichistica**

## Archeologia

### **Direttore scientifico**

**Lucio Milano** (Università Ca' Foscari Venezia, Italia)

### **Comitato scientifico**

**Claudia Antonetti** (Università Ca' Foscari Venezia, Italia)

**Filippo Maria Carinci** (Università Ca' Foscari Venezia, Italia)

**Ettore Cingano** (Università Ca' Foscari Venezia, Italia)

**Joy Connolly** (New York University, USA)

**Andrea Giardina** (Scuola Normale Superiore, Pisa, Italia)

**Marc van de Mieroop** (Columbia University in the City of New York, USA)

**Elena Rova** (Università Ca' Foscari Venezia, Italia)

**Fausto Zevi** (Sapienza Università di Roma, Italia)

### **Direzione e redazione**

Dipartimento di Studi Umanistici

Università Ca' Foscari Venezia

Palazzo Malcanton Marcorà

Dorsoduro 3484/D,

30123 Venezia

e-ISSN 2610-9344

ISSN 2610-8828

<http://edizionicafoscari.unive.it/it/edizioni/collane/antichistica/>



# **Prima dello scavo**

## Il survey 2012 ad Altino

a cura di  
Luigi Sperti, Margherita Tirelli, Silvia Cipriano

Venezia  
**Edizioni Ca' Foscari** - Digital Publishing  
2018

Prima dello scavo. Il survey 2012 ad Altino

© 2018 Luigi Sperti, Margherita Tirelli, Silvia Cipriano per il testo  
© 2018 Edizioni Ca' Foscari - Digital Publishing per la presente edizione



Quest'opera è distribuita con Licenza Attribuzione-Non Commerciale- Condividi allo stesso Modo 4.0 Internazionale

This work is licensed under a Creative Commons 4.0 Attribution + Noncommercial + ShareAlike

Questa pubblicazione, interamente o in parte, può essere riprodotta, memorizzata in un sistema di archiviazione dati o trasmessa, in qualsiasi forma o con qualsiasi mezzo, elettronico o meccanico, esclusivamente previa autorizzazione degli aventi diritti e dell'editore, e a condizione che se ne citi la fonte.

Any part of this publication may be reproduced, stored in a retrieval system, or transmitted in any form or by any means only with the copyright owners' and the publisher's permission, provided that the source is fully credited.

Edizioni Ca' Foscari srl  
Università Ca' Foscari Venezia  
Dorsoduro 3246  
30123 Venezia  
<http://edizionicafoscari.unive.it/>  
[ecf@unive.it](mailto:ecf@unive.it)

1a edizione novembre 2018  
ISBN 978-88-6969-284-0 [ebook]  
ISBN 978-88-6969-285-7 [print]



Certificazione scientifica delle Opere pubblicate da Edizioni Ca' Foscari - Digital Publishing: tutti i saggi pubblicati hanno ottenuto il parere favorevole da parte di valutatori esperti della materia, attraverso un processo di revisione anonima sotto la responsabilità del Comitato scientifico della collana. La valutazione è stata condotta in aderenza ai criteri scientifici ed editoriali di Edizioni Ca' Foscari.

Scientific certification of the works published by Edizioni Ca' Foscari - Digital Publishing: all essays published in this volume have received a favourable opinion by subject-matter experts, through an anonymous peer review process under the responsibility of the Scientific Committee of the series. The evaluations were conducted in adherence to the scientific and editorial criteria established by Edizioni Ca' Foscari.

Le immagini e gli studi oggetto di questa pubblicazione vengono pubblicati su concessione del Ministero per i beni e le attività culturali - Polo Museale del Veneto, con Atto di concessione n. 6307/2018.

Per le immagini, fornite dall'Archivio del Museo Archeologico Nazionale di Altino, la proprietà resta comunque del Ministero per i beni e le attività culturali.

Fotografie e disegni eseguite dai singoli autori per questa pubblicazione sono depositati presso l'Archivio del Museo Archeologico Nazionale di Altino.

Prima dello scavo. Il survey 2012 ad Altino / A cura di Luigi Sperti, Margherita Tirelli, Silvia Cipriano — 1. ed. — Venezia: Edizioni Ca' Foscari - Digital Publishing, 2018. — 298 p.; 28 cm. — (Antichistica; 19, 3). — ISBN 978-88-6969-285-7.

Stampato per conto di Edizioni Ca' Foscari - Digital Publishing, Venezia  
nel mese di novembre del 2018  
da Logo s.r.l., Borgoricco, Padova

Printed in Italy

URL <http://ecf.unive.it/it/edizioni/libri/978-88-6969-285-7/>  
DOI 10.30687/978-88-6969-284-0

## **Prima dello scavo**

Il survey 2012 ad Altino

a cura di Luigi Sperti, Margherita Tirelli, Silvia Cipriano

## **Sommario**

<b>Premessa</b>	7
<b>Le indagini precedenti in località Ghiacciaia e le strutture in relazione all'impianto urbano</b> Margherita Tirelli	9
<b>Esperienza sul campo, didattica e formazione</b> Luigi Sperti	13
<b>La ricognizione di superficie</b> Silvia Cipriano	17
<b>Tecnologie GIS e GPS a servizio del survey</b> Angela Paveggio	23
<b>I materiali rinvenuti in località Ghiacciaia: conferme e novità</b> Silvia Cipriano	27
<b>MATERIALI PREROMANI</b>	
<b>Selci e ceramica pre-protostorica</b> Fiorenza Bortolami	33
<b>Ceramica grigia</b> Fiorenza Bortolami	36
<b>MATERIALI ROMANI</b>	
<b>Ceramica fine da mensa</b>	49
<b>Ceramica a vernice nera</b> Sara Ganzaroli	49
<b>Ceramica a pareti sottili</b> Sara Ganzaroli	59
<b>Terra sigillata italica</b> Elettra Dal Sie	64
<b>Terra sigillata nord-italica</b> Elettra Dal Sie	69
<b>Terra sigillata gallica</b> Elettra Dal Sie	77
<b>Terra sigillata africana</b> Monica Pagan	82
<b>Terra sigillata orientale</b> Monica Pagan	103
<b>Terra sigillata medio-adriatica e tarda</b> Elettra Dal Sie	105

<b>Ceramica da cucina</b>	115
<b>Ceramica comune</b>	115
Francesca Elisa Maritan	
<b>Ceramica comune depurata e semidepurata</b>	116
Francesca Elisa Maritan	
<b>Ceramica comune grezza</b>	123
Francesca Elisa Maritan	
<b>Ceramica africana da cucina</b>	129
Monica Pagan	
<b><i>Instrumentum domesticum</i></b>	135
<b>Lucerne</b>	135
Sara Ganzaroli	
<b>Anfore italiche, egeo-orientali e galliche</b>	142
Andrea Cipolato	
<b>Anfore africane</b>	154
Daniela Pizzolato	
<b>Anfore iberiche</b>	167
Daniela Pizzolato	
<b>Tappi d'anfora</b>	174
Daniela Pizzolato	
<b>Pesi da telaio</b>	176
Elettra Dal Sie	
<b>Altre classi di materiale</b>	177
<b>Monete</b>	177
Tomaso Maria Lucchelli, Sara Ganzaroli	
<b>Metalli</b>	180
Greta Minato	
<b>Vetri</b>	182
Francesca Elisa Maritan	
<b>Oso lavorato</b>	187
Elettra Dal Sie	
<b>Frammento lapideo iscritto</b>	190
Sara Ganzaroli	
<b>Marmi</b>	191
Greta Minato	
<b>Intonaci</b>	200
Sara Ganzaroli	
<b>Elementi pavimentali</b>	204
Greta Minato	
TAVOLE	209
TAVOLE FOTOGRAFICHE	269
<b>Bibliografia</b>	281



## Prima dello scavo

Il survey 2012 ad Altino

a cura di Luigi Sperti, Margherita Tirelli, Silvia Cipriano

## Premessa

Il volume che presentiamo raccoglie i risultati della prima campagna di survey effettuata dall'Università Ca' Foscari nel sito di Altino, in località Ghiacciaia, un'ampia area di proprietà demaniale che corrisponde alla parte nord-orientale dell'abitato della città antica. Il progetto si è sviluppato dapprima in collaborazione con la Soprintendenza per i Beni Archeologici del Veneto, e in seguito con la Soprintendenza Archeologia, belle arti e paesaggio per il Comune di Venezia e Laguna, e si è avvalso del fondo scavi archeologici messo a disposizione annualmente dall'Ateneo veneziano. Una prima fase (2012-15) ha previsto campagne di ricognizione e studio dei materiali, cui sono seguiti a partire dal 2016 tre interventi di scavo che hanno restituito interessanti evidenze abitative databili dalla tarda età repubblicana al periodo tardo-antico. Sulla scelta dell'area hanno influito in modo determinante indagini precedenti. Mentre nella campagna di telerilevamento condotta dall'Università di Padova nel 2007 i dati relativi all'area in questione non hanno fornito nessun indizio utile, indagini geofisiche eseguite nel 1989, e foto aeree precedenti, hanno rilevato una serie di isolati con edifici separati da strade, e una grande struttura absidata di incerta identificazione. In quest'area insistono gli scavi attualmente in corso.

A sei anni dall'inizio il bilancio, in termini scientifici e didattici, è ampiamente positivo. Surveys e scavi hanno avuto luogo con scadenza annuale nel periodo estivo: ogni anno, 20-25 studenti della laurea triennale e magistrale, organizzati in due turni, hanno avuto modo di sperimentare in prima persona modalità e scopi di un intervento archeologico seguendone tutte le fasi,

dallo scavo stratigrafico sino alla catalogazione, allo studio dei materiali e alla realizzazione di tutti gli elaborati grafici e fotografici presenti in questo volume.

L'intervento si inserisce all'interno del Progetto Altino, costituendone l'ultima realizzazione in ordine di tempo. Il Progetto Altino, finalizzato allo studio del corpus epigrafico altinate, alla realizzazione di attività archeologiche ed in generale alla promozione e alla valorizzazione del museo e del sito archeologico, prese avvio nel dicembre 1999 con la stipula di una specifica convenzione siglata tra Soprintendenza per i Beni Archeologici del Veneto (Museo Archeologico Nazionale di Altino) e Università Ca' Foscari di Venezia (Dipartimento di Scienze dell'Antichità e del Vicino Oriente). Tra i risultati di maggior rilievo, frutto di tale sinergia, ricordiamo l'organizzazione di sei Convegni di Studi Altinati, la pubblicazione di sei volumi di Atti, la conduzione di tre campagne di scavo-scuola, la realizzazione di una mostra per illustrarne i risultati, la pubblicazione del relativo catalogo, una sessantina di tesi di laurea di argomento altinate ed infine la collaborazione nell'ambito della progettazione del nuovo percorso museale, per quanto concerne le sezioni epigrafiche, preromana e romana.

L'indagine archeologica e la ricerca scientifica che in questi ultimi decenni hanno interessato l'area altinate mettono sempre più in luce la rilevanza del sito, che si impone come uno dei luoghi nodali nel panorama veneto dalla prima età del Ferro fino all'età tardoantica, indissolubilmente legato alla nascita di Torcello e quindi all'origine di Venezia.

LS, MT, SC



## Prima dello scavo

Il survey 2012 ad Altino

a cura di Luigi Sperti, Margherita Tirelli, Silvia Cipriano

# Le indagini precedenti in località Ghiacciaia e le strutture in relazione all'impianto urbano

Margherita Tirelli

L'appezzamento di terreno denominato Ghiacciaia, esteso per più di 75.000 metri quadri e connotato da un vistoso alto morfologico (fig. 1), è situato all'interno della vasta distesa di campi coltivati che caratterizza l'attuale località di Altino, nei pressi della prima sede del Museo Archeologico Nazionale. Dal 1977, a seguito di un intervento di esproprio promosso dalla Soprintendenza Archeologica del Veneto, l'area è entrata a far parte del patrimonio dello Stato, contemporaneamente ad una seconda, di dimensioni minori, denominata Area Nord, ad essa adiacente, anche se separata da uno stretto fossato. Quest'ultima, oggetto a partire dall'inizio degli anni '70 di successive campagne di scavo, culminate con la messa in luce delle fondazioni di una monumentale porta-approdo, venne in seguito interessata da una serie di interventi di restauro ed allestimento finalizzati alla realizzazione di un percorso museale, ed aperta al pubblico nel 1994<sup>1</sup> (fig. 2).

Nel contempo, la località Ghiacciaia, mai sottoposta ad esplorazione archeologica sistematica, fu oggetto tra il 1989 e il 1990 di un'indagine geofisica tesa all'individuazione delle strutture archeologiche che presumibilmente vi erano sepolte.<sup>2</sup> Nell'area infatti erano stati precedentemente rinvenuti lacerti di pavimentazioni musive e di resti murari, come attestato dalla documentazione di archivio conservata nel Museo<sup>3</sup> e, grazie ad un intervento di fotointerpretazione condotto nella seconda metà del secolo scorso, vi era stata individuata la sagoma di un imponente edificio, forse racchiuso all'interno di un portico.<sup>4</sup>

L'area venne suddivisa in una maglia di quadrati di 30 × 30 metri e le misurazioni vennero eseguite con un passo di campionamento di 1 metro, con la conseguente realizzazione di non meno di 80.000 misure. I risultati hanno consentito l'individuazione di numerosi isolati suddivisi da assi stradali orientati nord-ovest/sud-est.

La Ghiacciaia è situata al centro dell'antica area urbana altinate, nel suo comparto più settentrionale (fig. 3). Essa risulta delimitata a nord da uno storico fossato, che riflette percorso e andamento del canale che in età romana segnava il confine settentrionale della città, e ad est da un fosso minore, che la separa dall'Area Nord e che ripropone anch'esso, in qualche misura, l'andamento del canale antico. Confina a sud con la località Altino, centro geografico della città romana, e ad ovest con la località Campo Rialto, dove è stato individuato il quartiere monumentale del municipio.<sup>5</sup> Qui infatti era ubicato il foro, attraversato dalla via Annia e dominato dal *Capitolium*, oltre il quale trovavano posto, affacciati l'un l'altro, il teatro e l'*odeon*. L'isolato forense era racchiuso fra due decumani, di cui quello sud lo separava dalla basilica e quello nord dal quartiere dei teatri. Le strutture risultano omogeneamente orientate 26°/116°E. Tale orientamento è puntualmente rispecchiato dalle evidenze strutturali rilevate dall'indagine geofisica in località Ghiacciaia, tra cui si evidenziano i due assi stradali che la attraversano con orientamento nord-ovest/sud-est, prolungamento dei due decumani laterali dell'area forense.<sup>6</sup> L'asse più meridionale presenta tuttavia una vistosa

1 Per le aree archeologiche di Altino si rimanda a Tirelli 1993, 29, 44; Tirelli 2008.

2 L'indagine venne condotta dal dott. Sandro Veronese, Studio Archaeosurvey, Rovigo, su di un'estensione di 85.000 mq, comprendente anche l'Area Nord.

3 Paveggio 2011, nnr. 49 e 53.

4 Tirelli 2011a, tav. 7, F.

5 Per la ricostruzione urbanistica del municipio lagunare in età romana si rimanda a Tirelli 2011a; 2011b; 2011c.

6 L'impianto urbano altinate, vistosamente irregolare, è connotato dalla coesistenza di più orientamenti (Tirelli 2011a, 61).



Figura 1. Il dosso della località Ghiacciaia (AFMANA)

flessione all'estremità occidentale, flessione che rispecchia lo scarto di orientamento che caratterizza la fisionomia urbana altinate a sud del quartiere del foro, e che trova, proprio in quest'area, un'ulteriore preziosa conferma. Il canale, individuato presso il limite orientale della Ghiacciaia, attraversava la città in direzione nord-sud con andamento sinuoso, collegando il canale confinario settentrionale con l'altro, oggi chiamato Santa Maria. Lungo le sue sponde l'indagine geofisica ha evidenziato i resti di un imponente complesso, costituito da un sistema di moli porticati sviluppato per più di 130 metri secondo un andamento angolare, che rispecchia fedelmente la morfologia del canale stesso nel punto di confluenza con il canale perimetrale. La sponda orientale delimitava l'unica *insula* dell'impianto urbano altinate finora documentata archeologicamente, al

cui limite settentrionale si elevava la mole della monumentale porta-approdo.

Il numeroso materiale raccolto nel corso del primo intervento del survey relativo all'anno 2012 copre un arco cronologico compreso tra il Neolitico recente e l'età tardoantica, con alcune presenze fino all'età moderna-contemporanea. Si evidenzia un lotto di reperti preistorici, modesto ma significativo se rapportato al panorama della preistoria altinate, recentemente connotato da nuove acquisizioni,<sup>7</sup> in quanto costituito da qualche selce e da alcuni frammenti di ceramica grezza, fra cui un esemplare riferibile alla cultura dei Vasi a Bocca Quadrata. Alla seconda età del ferro è assegnabile un consistente numero di frammenti di ceramica grigia, riferibili a coppe, olle, ollette e brocche, la cui presenza non stupisce in tale comparto territoriale, che

<sup>7</sup> Facchin, Tasca 2015; Facchin, Fagan, Tasca 2015.

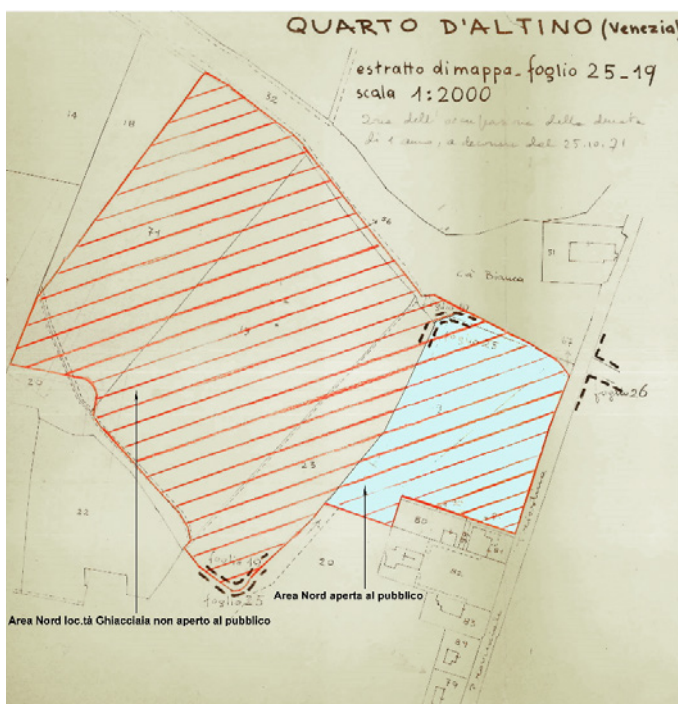
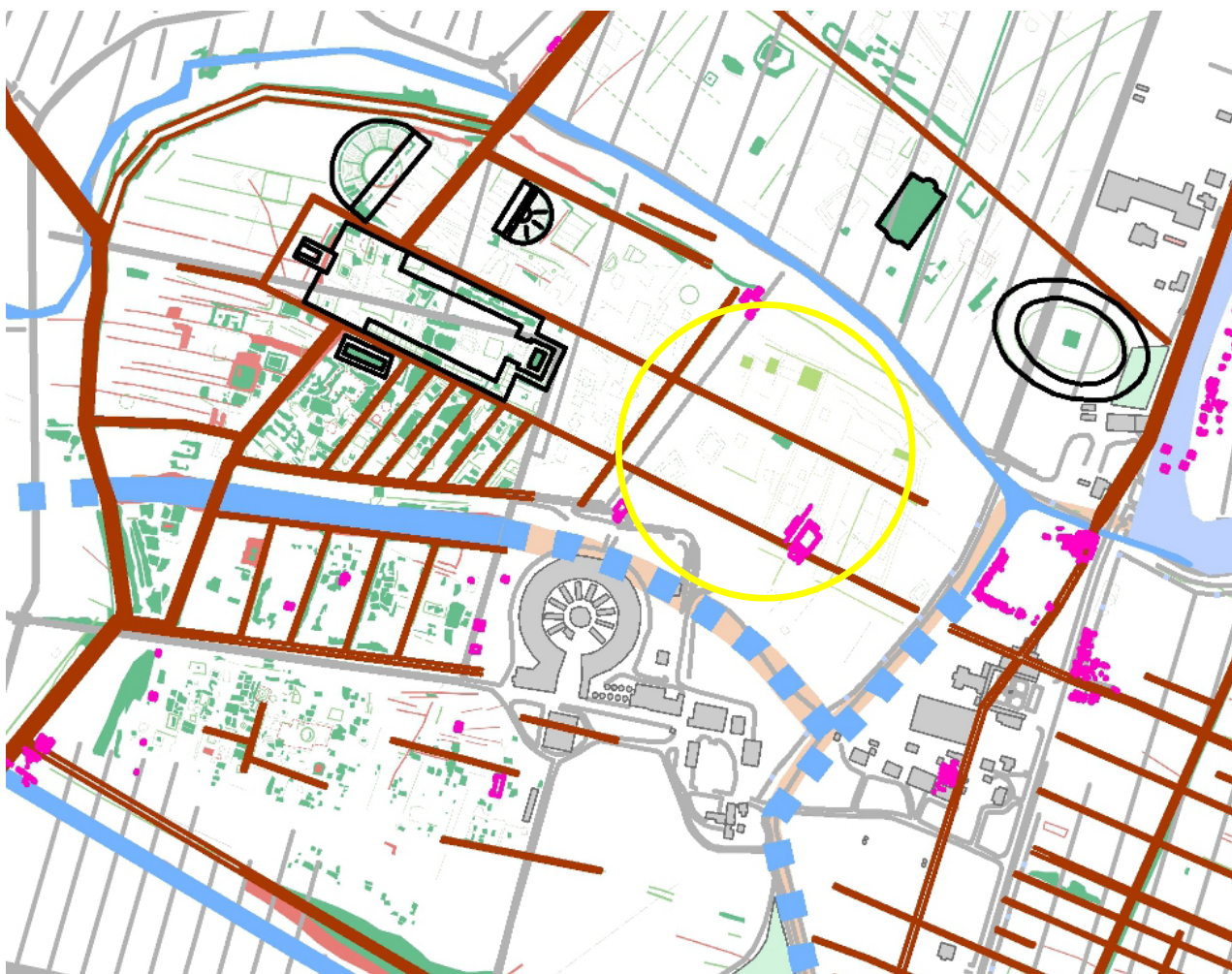


Figura 2. Estratto di mappa catastale con evidenziata la località Ghiacciaia (Archivio MANA)

Figura 3. Particolare della carta archeologica di Altino con evidenziata la località Ghiacciaia (Elaborazione A. Paveggio)



risulta compreso all'interno della perimetrazione dell'abitato preromano di Altino.<sup>8</sup> L'età romana è evidentemente di gran lunga la più rappresentata. Sono attestate praticamente tutte le classi ceramiche: dalla vernice nera alle pareti sottili, dalla sigillata - italica, gallica, orientale e africana - alla grezza e all'invetriata. Anfore - italiche, egeo-orientali, galliche, africane e iberiche - insieme a lucerne, tappi d'anfora e pesi da telaio, compongono l'articolato quadro dell'*instrumentum domesticum*, fornendo ulteriori elementi al panorama commerciale del municipio ed alla sua rete di traffici. Il nucleo numismatico, composto di 29 esemplari, quasi tutti nummi di IV-V secolo, ad esclusione di qualche sesterzio, un denario ed un antoniniano, si allinea a sua volta con la grande quantità di nominali delle fasi tarde, in particolare di fine IV-inizi V secolo, che caratterizza

l'orizzonte dei ritrovamenti monetali di età romana imperiale del territorio di Altino.<sup>9</sup> Lo scenario si completa con i reperti in metallo, vetro, osso. Marmi, intonaci e materiali da costruzione, unitamente ai resti strutturali rinvenuti nell'area, anche se limitati a vistose dispersioni di ghiaie, evocano seppur velatamente la fisionomia di questo comparto urbano, fittamente insediato, come ci restituiscono le planimetrie dell'indagine geofisica, e connotato nel suo settore centrale dalla presenza di un complesso monumentale, evidenziato dalla fotointerpretazione. E proprio dai pressi di quest'ultimo provengono, forse non casualmente, alcuni dei pochi frammenti architettonici rinvenuti, cui si aggiunge l'unico lacerto di iscrizione, che conserva probabilmente la menzione di una carica pubblica ...]vir[...

---

8 Gambacurta 2011.

9 Asolati 2011.

## Prima dello scavo

Il survey 2012 ad Altino

a cura di Luigi Sperti, Margherita Tirelli, Silvia Cipriano

## Esperienza sul campo, didattica e formazione

Luigi Sperti

Il survey ad Altino nella località detta Ghiacciaia ha avuto inizio nel 2012. La scelta del luogo doveva rispondere a requisiti di natura diversa: da un lato la vicinanza a Venezia, in modo che un numero adeguato di studenti dei corsi di archeologia classica della laurea triennale e magistrale potessero raggiungere agevolmente il sito; dall'altro, la rilevanza archeologica del teatro delle operazioni, tale da permettere in futuro uno sviluppo in direzione di uno scavo, come poi è effettivamente accaduto a partire dal 2016. Il progetto ha beneficiato sin dalle origini dell'istituzione da parte dell'Università Ca' Foscari di Venezia di un fondo per gli scavi archeologici, lungimirante decisione del Rettore Carlo Carraro, che ha permesso uno sviluppo a largo raggio, geografico e cronologico, delle iniziative archeologiche dell'Ateneo: la pubblicazione degli atti della giornata dedicata qualche anno fa alle ricerche archeologiche promosse dai docenti del Dipartimento di Scienze dell'Antichità offre un resoconto completo delle missioni cafoscarine, estese lungo un arco temporale che va dalla preistoria sino all'età contemporanea, e un orizzonte geografico particolarmente ampio, dall'Italia alla Grecia, dalla Turchia all'Egitto, dalla Georgia sino al Pakistan.<sup>1</sup> Al contempo, l'intenzione di dare avvio ad una ricognizione ad Altino ha incontrato l'interesse dell'allora Soprintendenza Archeologica del Veneto: come funzionari preposti all'area, Margherita Tirelli e in seguito Marianna Bressan hanno dimostrato sin dalla prima campagna una rara sensibilità verso progetto, e hanno facilitato in ogni occasione, per quanto riguarda sia gli aspetti burocratici che quelli pratici, lo sviluppo della ricerca.

Il sito inoltre occupa da tempo un posto centrale nelle ricerche antichistiche del Dipartimento di Studi Umanistici, in quanto uno specifico 'progetto Altino' ha prodotto negli ultimi due decenni una serie importante di pubblicazioni dedicate ai più disparati aspetti storici, archeologici ed epigrafici del centro veneto, promosse da docenti dell'Università Ca' Foscari in collaborazione con la Soprintendenza, e con la partecipazione diversi studiosi veneziani e non.<sup>2</sup> In questo filone di ricerca in qualche modo 'istituzionalizzato' rientrano pure le indagini che il sottoscritto ha dedicato ad aspetti particolari dell'archeologia altinate, con la pubblicazione integrale del corpus dei capitelli romani,<sup>3</sup> o l'analisi delle testimonianze di decorazione architettonica riferibili all'area urbana.<sup>4</sup>

All'interno dell'area archeologica il settore denominato 'Ghiacciaia', caratterizzato da un cospicuo rialzo del terreno, si prestava più di altri ad una ricognizione di superficie in quanto area demaniale, e quindi priva dei vincoli e delle limitazioni imposte dalla proprietà privata. Inoltre esso fa parte dell'area urbana di Altino, e consente quindi di indagare un settore che nella storia degli scavi altinati è rimasto notoriamente ai margini delle ricerche, a tutto vantaggio delle aree necropolari.<sup>5</sup> Il volto della città antica è emerso in tutta la sua complessità e ricchezza grazie alle riprese aeree effettuate nell'estate del 2007 da un gruppo di ricerca dell'Università di Padova.<sup>6</sup> I risultati dell'indagine (fig. 3 in Tirelli, in questo volume) da un lato mostrano aspetti che anticipano, per l'osmosi tra tessuto monumentale e vie acquee, la struttura urbana di Venezia; dall'altro

1 *Giornata dell'archeologia 2017*.

2 *Vigilia di romanizzazione 1999; Orizzonti del sacro 2001; Produzioni 2003; Fragmenta 2005; «Terminavit sepulcrum» 2005; Altinoi 2009; Altino dal cielo 2011*.

3 Sperti-Tirelli 2007.

4 Sperti 2011a; Sperti 2011b.

5 Per una storia aggiornata degli scavi di Altino cf. Tirelli 2011b.

6 Mozzi, Fontana, Ninno, Ferrarese 2011.

permettono di apprezzare l'apparato monumentale di una città romana di primissimo rango: un foro di dimensioni colossali, con almeno un paio di grandi edifici probabilmente templari, e bordato da una basilica e da una file di *tabernae*; un teatro di diametro superiore a 100 metri, databile a giudicare dall'unico elemento decorativo supersite nell'età del secondo triumvirato, vale a dire in una fase particolarmente precoce della diffusione degli edifici per spettacolo nella Gallia Cisalpina; un secondo edificio teatrale di dimensioni più contenute (un *odeon*?); un anfiteatro, eretto ai margini dell'abitato; e un fitto reticolo di strutture di incerta interpretazione, che si dispongono ai lati di un largo canale che attraversava la città da est a ovest.<sup>7</sup>

La località Ghiacciaia si colloca ad est del centro monumentale. Sulle modalità della ricognizione, le caratteristiche dell'area indagata, i rinvenimenti e la cronologia, rimando al contributo di Silvia Cipriano in questo stesso volume. Per quanto riguarda l'aspetto didattico, il survey è stato organizzato ciascun anno in due turni, con circa 10/15 studenti per turno (fig. 1). Silvia Cipriano si è assunta l'onere della direzione sul campo, coadiuvata da Francesca Maritan nello studio dei materiali, mentre Angela Paveggio ha seguito gli aspetti legati al GIS e al posizionamento.

Lezioni introduttive hanno consentito ai partecipanti di conoscere i lineamenti della storia di Altino romana, di farsi un'idea sulle tecniche di ricognizione, e di impraticarsi con le principali classi di materiali. Alla catalogazione, schedatura e studio dei materiali è stata dedicata la settimana conclusiva, in cui un gruppo più ristretto di partecipanti ha affrontato il riconoscimento delle classi di materiale, in particolare delle classi ceramiche.

La seconda e la terza parte del presente volume («I materiali preromani» e «I materiali romani») propongono la rielaborazione e lo sviluppo delle attività di queste fasi preliminari. Il numero e la varietà dei materiali trattati testimoniano ampiamente l'impegno degli studenti e studiosi coinvolti: si va dalle testimonianze di età pre-protostorica (Fiorenza Bortolami) alle varie classi della ceramica fine da mensa (Elettra Dal Sie, Sara Ganzaroli, Monica Pagan) dalla ceramica da cucina (Francesca Maritan, Monica Pagan), dall'*instrumentum domesticum* (Andrea Cipoloto, Elettra Dal Sie, Sara Ganzaroli,

Daniela Pizzolato) ai marmi, in un caso iscritti (Sara Ganzaroli, Greta Minato), ai metalli, vetri e ossi lavorati (Elettra Dal Sie, Francesca Maritan, Greta Minato) fino alle monete, che il collega Tomaso Maria Lucchelli ha curato affiancato da Sara Ganzaroli. Il survey ha avuto ricadute anche nella didattica istituzionale, in quanto i tre capitoli dedicati alle anfore italiche, egeo-orientali e galliche, e i due sulle anfore africane e iberiche, rappresentano la revisione aggiornata di tesi di laurea magistrale discusse in questi ultimi anni. Dalla pratica sul campo alla pubblicazione del materiale: un percorso virtuoso, che per molti degli autori ha offerto la possibilità di mettere in pratica, sotto la guida di *tutors* competenti, le nozioni teoriche apprese a lezione, e al contempo costituisce una prima esperienza nel campo dell'editoria scientifica.

Come altre iniziative archeologiche cafoscariene, anche il progetto Altino coniuga tre aspetti strettamente connessi: ricerca scientifica, servizio alla comunità e didattica universitaria. Per quanto riguarda quest'ultimo, esso intende fornire agli studenti dei corsi di archeologia le basi teoriche della ricerca, e al contempo la possibilità di misurarsi concretamente sul campo. Si tratta di un'opportunità assai diffusa nelle università italiane, e che quindi tendiamo a dare per scontata. Tuttavia non è sempre stato così: per molto tempo la possibilità da parte degli studenti del triennio e del biennio (e prima della riforma, dell'ordinamento quadriennale) di sperimentare sul terreno il mestiere dell'archeologo era legata all'iniziativa dei singoli docenti. È solo da qualche decennio, con la nascita dei corsi di Laurea in Beni Culturali, e con l'istituzione delle cattedre di Metodologia della ricerca archeologica, che l'esperienza dello scavo sta diventando, oltre che momento ineludibile nel percorso formativo dell'archeologo, anche elemento curricolare del percorso di studi.

Momento che assume nei nostri giorni particolare rilevanza, quando il futuro dell'archeologia si gioca sempre di più nell'indagine sul terreno, e coinvolge aspetti che alle attività di prospezione e scavo sono strettamente legati, *in primis* la tutela e la valorizzazione dei beni archeologici, e le relazioni con istituzioni e pubblico. Che i potenziali sbocchi professionali di chi intraprende la carriera dell'archeologo, e la definizione di percorsi universitari atti a formare una generazione di operatori all'altezza dei

<sup>7</sup> Vari contributi in *Altino antica* 2011, e *Altino dal cielo* 2011.





Figura 1. I partecipanti al Survey 2012

compiti che lo straordinario patrimonio archeologico italiano pone, siano oramai temi attuali ed urgenti, lo dimostra il dibattito attuale sul ruolo dell'archeologia e degli archeologi nell'Italia odierna. Lo possiamo seguire in rete, nei numerosissimi siti dedicati, nei social, ma anche nei media più tradizionali: la stessa università, o il mondo della ricerca istituzionale, non mancano di interrogarsi su questi argomenti, come dimostrano convegni e *workshops* dedicati ai potenziali utilizzi del patrimonio archeologico e al senso del fare archeologia oggi,<sup>8</sup> o alla ricaduta delle ricerche archeologiche sul corpo sociale, e alle ancora inesprese possibilità offerte dalla *public archaeology*.<sup>9</sup> Tratto comune a molte di queste pubblicazioni è la percezione di un mondo accademico che fatica a mettersi in sintonia con l'attualità, occupato com'è a declinare senza sosta curricula e percorsi formativi che da un lato devono tener conto di indicazioni ministeriali spesso incoerenti, dall'altro inseguono una realtà in continua evoluzione e rispondente a logiche talora radicalmente difformi dalle premesse teoriche cui si ispira; o ancora, la percezione dell'inefficacia delle Soprintendenze, in parte ancora

legate ad una concezione privatistica, del tutto inattuale, del bene culturale. A fronte dell'inadeguatezza delle istituzioni si pone la realtà degli archeologi professionisti, organizzati in cooperative e società, e rappresentati da associazioni il cui peso nella definizione delle politiche culturali nazionali va, pur a fatica, aumentando; e si pone anche un mondo variegato di iniziative e di progetti più o meno liberi e fantasiosi, di cui dà conto il *Manuale non convenzionale di archeologia vissuta* curato da Cinzia Dal Maso.<sup>10</sup> Procede a fatica, nel frattempo, la regolamentazione delle professioni dei beni culturali, che comprende naturalmente anche quella dell'archeologo, definendone requisiti e competenze. A leggere una delle varie bozze che circolano nel web (*Requisiti di conoscenza, abilità e competenza della figura professionale dell'archeologo*), non si può che essere d'accordo sui punti salienti, che stabiliscono tra le 'attività caratterizzanti' l'individuazione, analisi e documentazione di beni, monumenti, contesti, paesaggi archeologici; curatela di perizie, *expertises*, e valutazione di materiali e contesti; ricerche topografiche con l'ausilio di tecnologie applicate; progettazione e direzione

8 Ad es. vari contributi in *Quale futuro per l'archeologia*, 2009.

9 Cf. *Archeologia pubblica al tempo della crisi*, 2014.

10 *Archeostorie*, 2015.

di ricognizioni e scavi, anche subacquei, e di attività di catalogazione di materiali, monumenti, contesti e aree. Nell'ambito della tutela, conservazione e valorizzazione, specifiche competenze si esplicano in interventi di conservazione, restauro e promozione di singoli monumenti, siti o paesaggi; nella direzione di musei; nella curatela di mostre e dei relativi cataloghi; nella progettazione di percorsi finalizzati alla fruizione di aree e nella ideazione e realizzazione di parchi. In un ridondante burocratese il documento fissa dei parametri comuni, diversificati a seconda dei profili, declinati dal livello più elevato (III livello di formazione, con conseguimento del dottorato o del diploma di perfezionamento/specializzazione in Archeologia) a quello più basso (laurea triennale in Lettere o Beni Culturali).

Di fronte a questo quadro, l'università deve chiedersi quale sia il suo compito: come organizzare il percorso formativo, cosa insegnare, quali attività promuovere. Che la laurea non sia sufficiente per 'fare l'archeologo', è cosa nota da tempo. Una tavola rotonda organizzata nel 1992 dall'Università La Sapienza di Roma<sup>11</sup> metteva in rilievo, a fianco di aspetti legati alla formazione universitaria quali i corsi di laurea (allora quadriennali), le scuole di perfezionamento e specializzazione (concepiti inizialmente nell'ottica di un impiego nelle Soprintendenze), e i dottorati di ricerca (istituiti a metà degli anni '80, con un ritardo vergognoso rispetto l'Europa e il mondo) una serie di temi e problemi connessi con il lavoro dell'archeologo che, nonostante sia passato un quarto di secolo, mantengono in gran parte la loro attualità. Discutere dell'istituzione di un albo professionale degli archeologi,<sup>12</sup> o del ruolo delle società private e delle cooperative, è altrettanto importante che discutere di percorsi formativi, in quanto sono questi i temi e le prospettive che riguardano la maggior parte dei laureati in archeologia che dell'archeologia vorrebbero fare il loro mestiere. Per molto tempo il mondo accademico si è interessato poco o nulla dei potenziali sbocchi professionali e delle opportunità di lavoro dei laureati. Ora che la cd. 'terza missione' e il dialogo con il le parti sociali sono diventati temi familiari a chiunque operi nelle università, anche il destino dei laureati ha assunto la rilevanza che merita. Annunciate alla fine del 2016 ma presto scomparse dall'orizzonte progettuale del MIUR,

le cosiddette lauree professionalizzanti intenderebbero formare non solo 'super-periti industriali e chimici, super-guide turistiche', ma anche esperti di cantieri e scavi archeologici.

È logico pensare che le competenze e le abilità di questi esperti siano le stesse auspiccate nel documento sui *Requisiti...della figura professionale dell'archeologo* cui s'è accennato sopra. Meno scontato è immaginare in quali forme e con quali mezzi l'università debba disegnare un'offerta formativa finalizzata all'acquisizione di tali competenze. Certamente l'istituzione in molti atenei dei cosiddetti 'laboratori' - corsi in forma seminariale dedicati principalmente alle discipline archeometriche - ha segnato un passo importante verso una formazione orientata in questo senso. Ed egualmente i laboratori, intesi come spazi fisici dotati di apposite strumentazioni, e atti ad indagini sui materiali, costituiscono una dotazione indispensabile per ogni Dipartimento che preveda un corso in archeologia. Mi sembra invece che si sia dato un minor peso istituzionale alla ricognizione e allo scavo, vale a dire a quei momenti, fondamentali anche dal punto di vista umano, in cui lo studente può mettere in pratica le nozioni teoriche ricevute nel corso di lezioni e seminari, e sperimentare in prima persona il mestiere dell'archeologo. Intendo dire che tali attività pratiche non dovrebbero dipendere dall'iniziativa o dagli specifici interessi scientifici dei singoli docenti, ma far parte dei requisiti di accreditamento di un qualsiasi corso triennale e magistrale che abbia un percorso archeologico: scavi-scuola sostenuti da appositi fondi, aperti a studenti del triennio e del biennio, eventualmente affiancati da studenti senior delle scuole di specializzazione e del dottorato, e dove sia possibile non solo impraticarsi con i rudimenti della ricognizione e dello scavo stratigrafico, ma anche riconoscere le principali classi di materiali e imparare a studiarle in vista di una pubblicazione. Il percorso virtuoso che dalle basi teoriche acquisite a lezione passa per l'esperienza sul campo e nel laboratorio e infine approda alla pubblicazione è quello compiuto dagli studenti che hanno partecipato a questo volume. Mi auguro che un percorso analogo, con gli stessi risultati, possa compiersi per coloro che hanno partecipato ai surveys più recenti e in seguito allo scavo.

11 *La laurea non fa l'archeologo*, 1993.

12 *La laurea non fa l'archeologo* 1993, 77 ss. (M. Bettelli, A. Reggi).

## Prima dello scavo

Il survey 2012 ad Altino

a cura di Luigi Sperti, Margherita Tirelli, Silvia Cipriano

## La ricognizione di superficie

Silvia Cipriano

L'area altinate su cui si è focalizzato il progetto, denominata località Ghiacciaia, è di proprietà demaniale ed è attualmente coltivata ad erba medica. Caratterizzata da un dosso molto pronunciato<sup>1</sup> (fig. 1), questa area non è mai stata interessata da scavi, ma è stata oggetto nel 1990 di una campagna di indagini geofisiche,<sup>2</sup> grazie alla quale sono stati identificati una serie di isolati, orientati in senso nord-est/sud-ovest, occupati da edifici e suddivisi da strade, oltre ad una struttura più ampia, coincidente probabilmente con una strada o un fossato, che suddivide in due parti l'area ed è disposta in direzione nord-ovest/sud-est, curvando leggermente verso sud-ovest nella sua parte più occidentale (fig. 2). Alcune foto aeree della seconda metà del secolo scorso permettono di identificare nella zona Ghiacciaia la presenza di un grande edificio absidato, mentre purtroppo nella carta derivata dalla campagna di telerilevamento effettuata recentemente nell'area altinate<sup>3</sup> la visione della Ghiacciaia è offuscata; appare comunque evidente la sua collocazione nell'ambito urbano settentrionale, poco più a est dell'area occupata dalla parte monumentale della città romana, nella quale sono stati identificati il foro, la basilica, il teatro e l'odeon<sup>4</sup> (fig. 3).

La ricognizione è stata effettuata nel mese di giugno del 2012 sul campo appena arato,<sup>5</sup> con un grado di visibilità ottimo.<sup>6</sup> Innanzitutto insieme agli studenti è stata controllata con l'ausilio del GPS la quadrettatura effettuata nel 1990 in occasione delle prospezioni geofisiche, ancora segnalata sul terreno da alti picchetti in ferro posti l'uno a 30 metri dall'altro, ed è stata verificata la sua congruenza con la griglia posizionata sulla carta.<sup>7</sup> Sono stati collocati poi, sempre con il GPS, nuovi picchetti alla distanza di m 10 l'uno dall'altro, agganciando questa griglia più stretta a quella già presente sul terreno. Circa metà dell'area è stata coperta da ricognizione intensiva e sistematica:<sup>8</sup> gli studenti hanno percorso il campo secondo linee parallele poste a 5 metri l'una dall'altra, cosicché ognuno ha controllato visivamente il terreno e raccolto i reperti che giacevano entro 2,5 metri dalla linea di percorrenza, rispettivamente alla sua destra e alla sua sinistra (fig. 4). L'area è stata suddivisa in quadranti, contrassegnati dal numero progressivo dei metri,<sup>9</sup> in avanzamento di 10 in 10, e dalla successione dalle lettere dell'alfabeto lungo l'asse est-ovest, definita dal limite settentrionale dell'appezzamento arato e cadenzata anch'essa di 10 metri

1 Sull'origine antropica e non fluviale dei dossi altinati si vedano Mozzi et al. 2011, 28.

2 Le prospezioni, sia di tipo magnetico, che elettrico, sono state svolte dallo Studio Archeosurvey del dott. Sandro Veronese di Rovigo. L'area è stata suddivisa in griglie quadrate di m 30 di lato e le misure sono state effettuate con passo di campionamento di m 1 (circa 80.000 misure).

3 Ninfo et al. 2009.

4 Si vedano Mozzi et al. 2011, Tirelli 2011a, oltre al contributo di Margherita Tirelli in questo volume, anche a proposito dei rinvenimenti archeologici sporadici effettuati in passato nell'area.

5 Le arature nell'area di Altino sono vincolate ad una profondità molto ridotta (20-30 cm al massimo), per non interferire con i resti archeologici sepolti.

6 Il grado di visibilità, non disturbato dalla vegetazione, è invece in parte diminuito per alcuni giorni, a causa delle condizioni di scarsa umidità del terreno, dovute alle alte temperature registrate in quel periodo e all'assenza di precipitazioni.

7 Si veda il contributo di Angela Paveggio in questo volume.

8 Sulla metodologia e le modalità di ricerca archeologia e di studio dell'insediamento mediante il survey si vedano ad esempio (con bibliografia precedente): Cambi, Terrenato 1994; Terrenato 2000; i diversi contributi in *Side-by-Side Survey* 2004; Cambi 2009.

9 Il punto 0 è stato fissato convenzionalmente nell'angolo nord-est dell'area e la progressione si è sviluppata da lì verso sud-est, in senso nord-sud, in corrispondenza del limite orientale dell'appezzamento arato.



Figura 1. Veduta dell'area Ghiacciaia (foto Autrice)

Figura 2. Mappa delle anomalie derivate dalle indagini geofisiche (Veronese 2000)

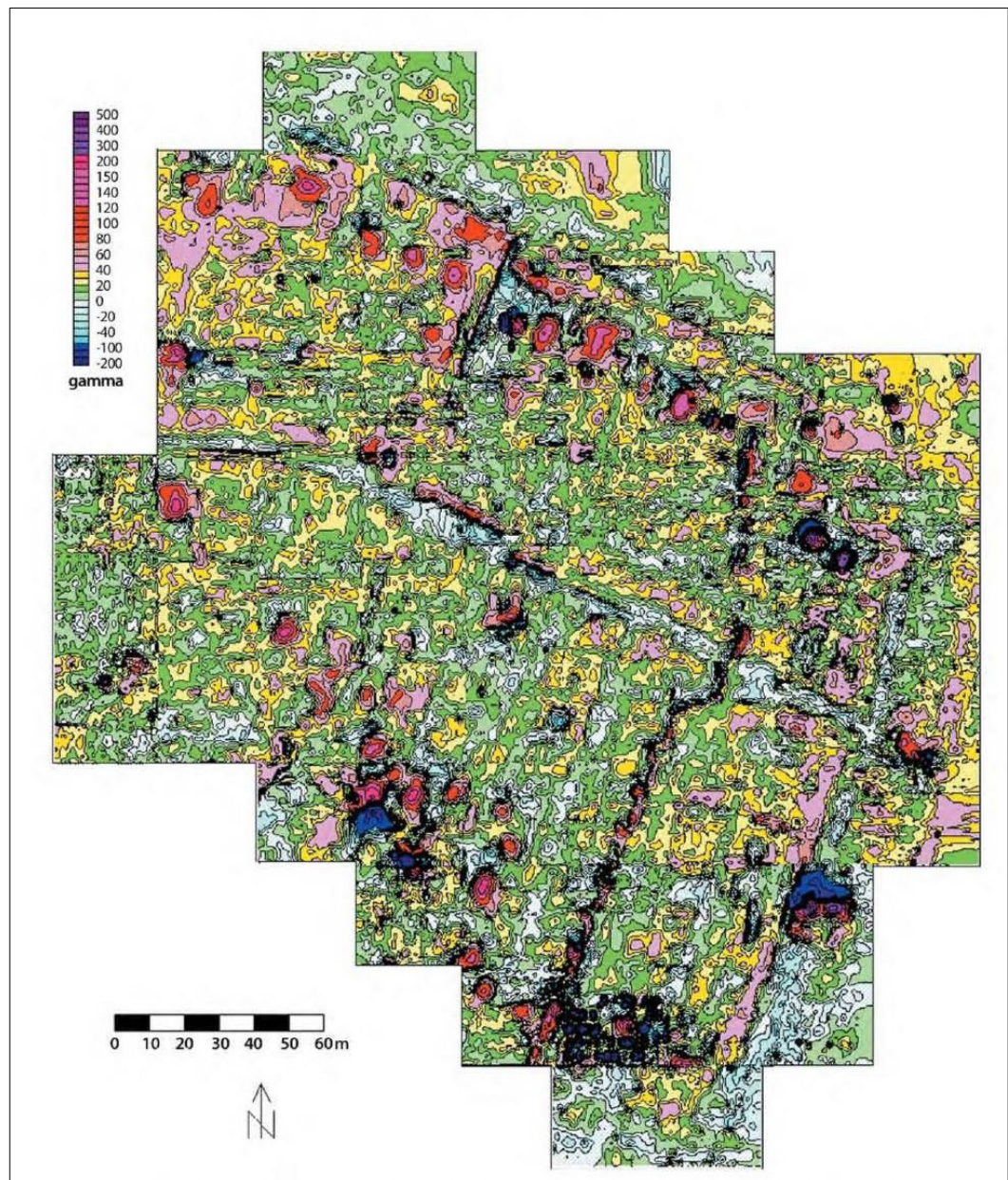


Figura 3. Pianta di Altino desunta dal telerilevamento; in nero è posizionata l'area di Ghiacciaia (da Mozzi et. al. 2011, tav. 1)

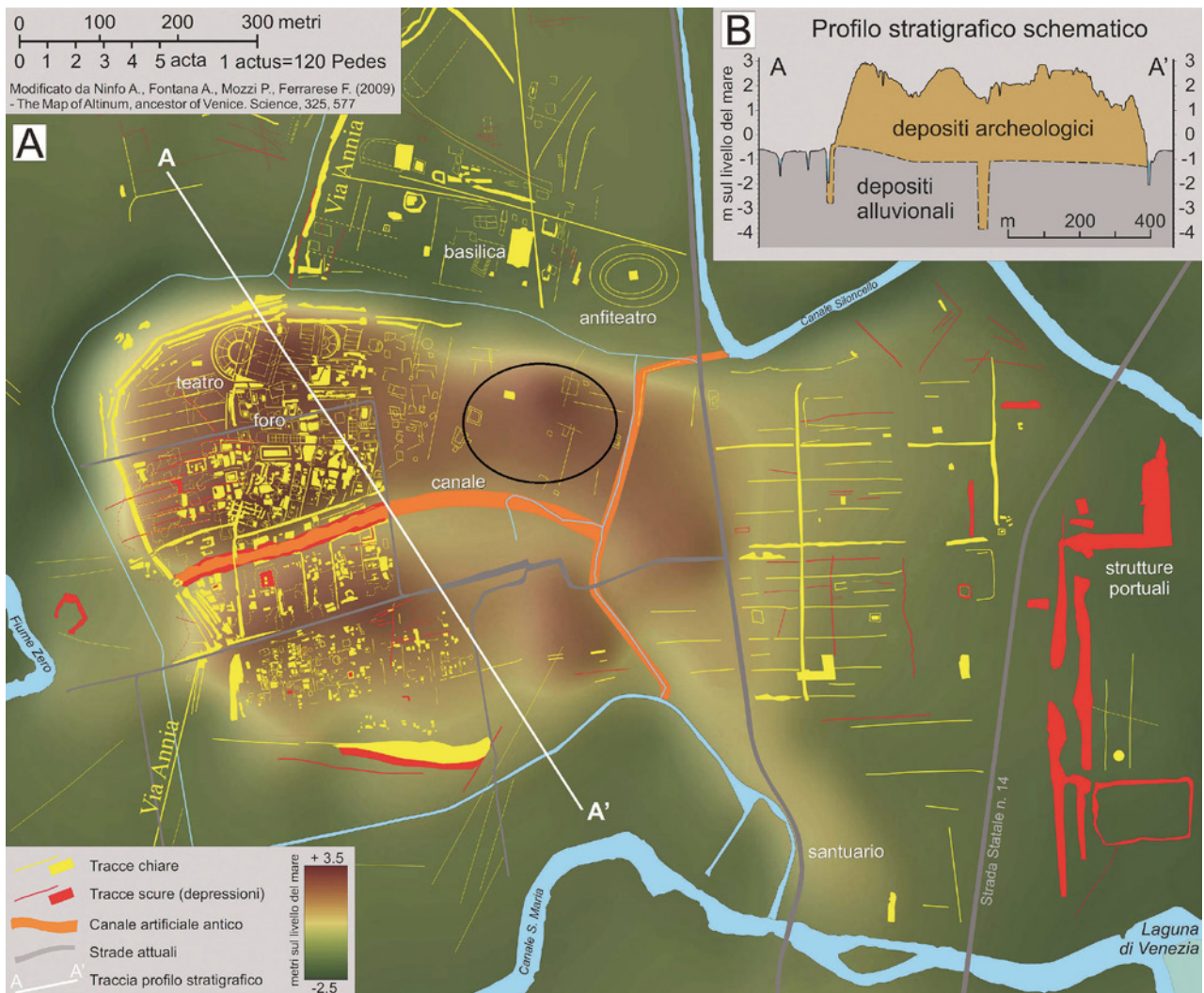


Figura 4. La ricognizione (foto Angela Paveggio)

Figura 5. Rinvenimento di un reperto notevole (foto Angela Paveggio)

Figura 6. Rinvenimento di una scoria di vetro (foto Angela Paveggio)



in 10 metri. Sono stati ottenuti in questo modo quadrati di 10 × 10 metri, contrassegnati da un numero e da una lettera; è stato poi inserito un secondo numero che identificava la prima o la seconda linea di percorrenza all'interno del quadrante, visto che ognuno di essi è stato ricognito da due operatori.<sup>10</sup> L'area si presentava caratterizzata da un fitto affioramento di materiale archeologico, che è stato raccolto lasciando sul terreno quasi esclusivamente i frammenti di laterizi privi di segni o marchi.

Gli studenti hanno documentato per ogni quadrato i *clusters* e le emergenze riscontrate e sistematicamente il rinvenimento di reperti notevoli e la presenza di strutture o di concentrazioni di materiali sono stati contrassegnati da un numero progressivo, documentati fotograficamente e posizionati con il GPS (fig. 4); tutti i dati sono

poi confluiti nella piattaforma GIS, appositamente creata<sup>11</sup> (fig. 7).

La campagna di survey nell'area della Ghiacciaia ad Altino ha rappresentato una operazione innovativa sotto diversi aspetti. Innanzitutto è stata condotta una tipologia di attività archeologica, quella appunto della ricognizione, mai attuata in precedenza nel territorio altinate, permettendo di indagare in superficie un'area di grandi dimensioni, che non sarebbe stato possibile analizzare in modo diverso. In secondo luogo è stata impostata un'attività didattica molto importante per gli studenti del Corso di Archeologia di Ca' Foscari, che hanno avuto l'opportunità di affrontare esperienze di diverso tipo. Dal punto di vista metodologico la ricognizione di superficie ha permesso di effettuare un ulteriore passo avanti nel percorso di conoscenza di questa

<sup>10</sup> Ad esempio quadrante 10 B1, 40 D2 ecc.

<sup>11</sup> Si rimanda per i dettagli al contributo di Angela Paveggio in questo volume.



Figura 7. Posizionamento complessivo dei materiali e delle emergenze archeologiche rilevanti (elaborazione Angela Paveggio)

area dell'antica Altino, iniziato con le prospezioni geofisiche e proseguito con il telerilevamento, consentendo innanzitutto di identificare alcune strutture edilizie e alcune infrastrutture. In particolare è stato effettuato un test sulla mappa delle anomalie geofisiche, per verificare a cosa corrispondessero alcuni assi che erano ben leggibili. È stata dunque riscontrata sul terreno, nel settore nord-orientale dell'area, la presenza di almeno quattro strade in ghiaia, ognuna delle quali presenta un'estensione in larghezza media di 7 metri ca.; tre di queste sono parallele e orientate nord-est/sud-ovest, mentre la quarta è perpendicolare ad esse e si colloca lungo il margine nord dell'area, parallela al fossato che delimita la città a settentrione. In corrispondenza delle strade verificate sul terreno è stata misurata la larghezza degli isolati, che si aggira attorno ai 23/25 metri ca., confermando quanto già osservato dall'analisi della pianta di Altino desunta dal

telerilevamento.<sup>12</sup> Sono stati riscontrati inoltre sul terreno notevoli concentrazioni di intonaco, tessere musive e frammenti lapidei e architettonici, indice della presenza di edifici, probabilmente sia di carattere pubblico, sia privato.

Il rinvenimento di alcune concentrazioni di scorie di vetro e di parte di un crogiolo (fig. 6), induce ad ipotizzare che in quest'area vi fossero anche delle officine per la lavorazione del vetro; questo dato sembra essere molto importante perché confermerebbe il ruolo di Altino nella produzione vetraria di età romana, finora solo ipotizzato, ma mai confermato da rinvenimenti contestualizzati.

Nel corso dell'estate del 2014 è stato concluso il survey in località Ghiacciaia: i risultati completi delle due campagne di ricognizione verranno presentati una volta ultimati l'analisi e lo studio dei numerosi materiali emersi nel 2014.

---

12 Mozzi et al. 2011, 26: le *insulae* dei quartieri situati a sud e a est del foto sono per la maggior parte larghe 24 metri.



## Prima dello scavo

Il survey 2012 ad Altino

a cura di Luigi Sperti, Margherita Tirelli, Silvia Cipriano

## Tecnologie GIS e GPS a servizio del survey

Angela Paveggio

Nel corso della progettazione del survey ci si è interrogati su come archiviare nel modo più efficace i dati desunti dalla ricerca; il primo pensiero è stato quello di registrare quanto rinvenuto su un supporto informatico, così che potesse poi trovare diverse fruizioni. La scelta è quindi ricaduta sulla possibilità di archiviare i dati digitalizzandoli in ambiente GIS<sup>1</sup> e di utilizzare un GPS sul campo per acquisire in modo preciso e puntuale il luogo di rinvenimento dei diversi reperti. Il GPS ha infatti reso più agevole il rilievo dei singoli ritrovamenti registrando già in modo digitale la loro precisa collocazione. Di pari passo con le operazioni di studio dei materiali, analisi e catalogazione dei dati ottenuti dalla ricognizione di superficie, tutte le informazioni sono state allora implementate nella piattaforma GIS. Tale lavoro di digitalizzazione della documentazione desunta dal survey ci ha dato inoltre l'importante possibilità di inserire i nuovi dati anche all'interno della Carta Archeologica Altinate, da qualche anno digitalizzata.<sup>2</sup>

Sempre più, nel corso della ricerca archeologica, la tecnologia GIS sta ottenendo grandi consensi in quanto si tratta di uno strumento che non entra in conflitto con la metodologia dell'archeologia sul campo ed aiuta, senza ostacolare,

l'archiviazione dei dati. Il GIS è uno strumento affascinante e dalle molteplici potenzialità; è una tecnologia digitale integrata per l'archiviazione, l'analisi, l'organizzazione, la comunicazione di dati e le informazioni di tipo geografico.<sup>3</sup> Un GIS è infatti caratterizzato dalla capacità di rappresentazione geografica delle informazioni<sup>4</sup> che al suo interno sono georeferenziate, cioè riferite ad un sistema comune di coordinate geografiche. Inoltre la peculiarità di questo sistema sta nella sua capacità di elaborazione simultanea dei dati di natura diversa, di tipo spaziale/cartografico e di tipo alfanumerico,<sup>5</sup> ottenendo un'infinità di nuovi scenari e contesti. Un GIS consente di strutturare i dati geografici in livelli tematici, chiamati *layer*,<sup>6</sup> e quindi di raggruppare razionalmente insieme di oggetti omogenei. Essendo, i diversi *layer* di un medesimo progetto, tutti ugualmente georeferenziate sono sovrapponibili l'uno sull'altro. L'opportunità, fornita dal sistema, di organizzare i dati in *layer* indipendenti, tra loro sovrapponibili, permette di visualizzare i risultati derivanti dalle ricerche sui dati d'archivio e dalle cartografie, insieme ai dati provenienti dagli scavi recenti, acquisiti attraverso le nuove tecnologie.

1 GIS è l'acronimo di *Geographical Information System*, ovvero Sistema di Informazione Geografica. Nel nostro Paese più comunemente conosciuto come SIT (Sistema Informativo Territoriale) ed in Inghilterra come LIS (*Land Information System*).

2 Un lungo lavoro che ha preso avvio in occasione della preparazione del VI Convegno di Studi Altinati. Ciò che si possedeva fino a quel momento era una Carta Archeologica di Altino in formato cartaceo su due differenti scale (1:1.000 e 1:2.000), redatta dalla disegnatrice Elena De Poli e nella quale erano presenti le macro-evidenze strutturali (*domus*, *cardines* e *decumani*, mosaici, terme, ponti, magazzini, santuari, necropoli, ...). Nel 2007 si è quindi iniziata la digitalizzazione di tale cartografia in ambiente GIS.

3 Forte 2002, 13.

4 *Sistemi informativi geografici* 2004, 35.

5 I dati si possono distinguere in spaziali e non spaziali. I primi sono quelli che descrivono le caratteristiche geometriche e posizionali degli oggetti nello spazio, mentre quelli non spaziali, o 'alfanumerici', non contengono alcun riferimento a posizioni dello spazio. I dati spaziali si possono suddividere in territoriali - cioè quelli riferiti ad oggetti posizionati sulla superficie terrestre - e in non territoriali - si tratta ad esempio dei disegni architettonici, in cui lo spazio pur essendo una componente essenziale dell'informazione, non è riferibile a posizioni riportabili sulla superficie terrestre.

I dati alfanumerici esprimono le caratteristiche degli elementi grafici (ad esempio la forma, la tipologia, il materiale, il nome ecc.), non sono georiferiti, ma sono collegati ad un elemento georiferito; questi dati sono gestiti da un *database*. Ioannilli, Schiavoni 2002, 15-16.

6 Strato informativo che rappresenta un determinato tematismo.

Il GIS prevede, oltre che l'acquisizione, la registrazione, l'analisi, la visualizzazione e la restituzione delle informazioni derivanti da dati geografici, anche la loro gestione in un *database* relazionale interno, appositamente progettato; in questo modo si possono unire all'evidenza riprodotta graficamente tutte le informazioni che si desiderano archiviare, attribuendo ad ogni segno sulla mappa anche delle informazioni di carattere descrittivo. Tutti i dati archiviati sono quindi analizzabili e continuamente aggiornabili.

Il GPS (o *Global Positioning System*) è una moderna tecnologia per il rilievo satellitare digitale che ci permette di acquisire le coordinate geografiche di un dato punto.<sup>7</sup> Nel nostro caso è stato impiegato per il rilievo dei singoli reperti e dei punti di interesse georeferenziandoli con la propria latitudine e longitudine. L'ausilio del GPS nel rilievo archeologico diretto, offre l'importante possibilità di creare nell'immediato un *database* con le principali informazioni utili: numero, posizione del reperto, punti sensibili, linee (ad esempio in caso di muri, strade, ...) ed aree (come ad esempio in caso di edifici), in tempo reale direttamente sul campo. Il GPS consente allora all'archeologo il posizionamento delle evidenze su una base cartografica qualsiasi e la successiva possibilità di trasposizione dei dati sulla cartografia di riferimento sulla quale si sta lavorando, senza rischiare di perdere i dati e con la massima precisione. Tale strumentazione comporta un significativo miglioramento delle qualità spaziali dei dati acquisiti, che risultano molto precisi.

Il GPS ci ha permesso, come prima fase di lavoro, di verificare l'esatta collocazione dei picchetti ancora *in situ*. L'area da noi indagata era stata infatti oggetto nel 1990 di una prospezione geofisica fatta dal geologo Franco Veronese, per la quale l'intera area era stata suddivisa in quadranti di 30 × 30 metri, delimitati da dei picchetti, la maggior parte dei quali risultava ancora in posizione. Dopo aver georiferito in ambiente GIS la planimetria del Veronese sulla base della

CTR (Carta Tecnica Regionale),<sup>8</sup> delle foto aeree e della Carta Archeologica Altinate, si sono acquisite con il GPS le coordinate geografiche dei diversi picchetti. Inseriti quindi nella planimetria digitale in ambiente GIS i punti della quadrettatura rilevata tramite GPS, si è verificata la loro esatta corrispondenza, per essere sicuri che la quadrettatura a cui ci si agganciava fosse ancora corretta. Successivamente si è provveduto a disporre altri picchetti, sempre rilevando di volta in volta la loro esatta ubicazione con lo strumento GPS, suddividendo ciascun quadrato di 30 × 30 metri in quadrati più piccoli di 10 × 10 metri.

Grazie al GIS abbiamo quindi ottenuto una sovrapposizione di più planimetrie che ci permettevano di controllare l'intera situazione dell'area: dalla Carta Tecnica Regionale, alle planimetrie catastali, alla carta desunta dalle indagini geofisiche di cui sopra, alle foto aeree, sia storiche che moderne; si aveva quindi già una buona base di partenza ed un'idea delle zone archeologicamente più sensibili all'interno dell'area: già la prospezione del 1990, come anche le foto aeree, avevano infatti evidenziato la presenza di un possibile edificio e di diverse strade. Sovrapponendo a tutti questi dati cartografici la nostra nuova e precisa quadrettatura è stata più facile la gestione dell'area indagata.

Grazie alle funzioni di navigazione del GPS, una volta caricata la quadrettatura, sul campo è stato sufficiente registrare di volta in volta le coordinate delle evidenze come *waypoint* (seguendo le indicazioni sullo schermo dello strumento) e, a fine giornata, importare i dati nella piattaforma GIS. Nelle giornate di ricognizione allora ogni reperto individuato veniva registrato tramite GPS e gli veniva assegnata una classificazione (reperto ceramico, reperto vitreo, ...), grazie ad un differente simbolo, che variava a seconda della tipologia. In questo modo ad ogni reperto, concentrazione di reperti o aree di interesse notevole, venivano assegnati sul GPS uno o più punti che poi sono stati trasportati in

7 Il GPS utilizza un nuovo sistema internazionale di coordinate denominato WGS 84 (*World Geodetic System* 1984), che discende da un modello matematico di proiezione della terra elaborato sulla base delle conoscenze disponibili in quell'anno. Il GPS viene a sostituire, dagli anni '90 in poi, gli strumenti di rilievo utilizzati solitamente dagli archeologi, i sistemi di misurazione basati sulla triangolazione mediante rotella metrica o alla stazione totale. Sistemi questi piuttosto lenti, con strumentazione alle volte molto ingombrante e sicuramente meno accurati del GPS.

8 La Carta Tecnica Regionale (CTR) è prodotta dalle Regioni: si tratta di una cartografia generale prodotta nelle scale di rappresentazione 1:5.000 ed 1:10.000. L'alta precisione, la qualità ed il livello di rappresentazione la rendono un utile strumento di lavoro. I particolari presenti sul terreno, di origine naturale ed artificiale, sono rappresentati, nelle loro dimensioni, alla scala della carta. Il sistema di riferimento per la costruzione della carta tecnica è il Sistema nazionale Gauss-Boaga. Le CTR sono disponibili anche in formato digitale, si tratta di carte vettoriali costituite da un insieme di dati territoriali espressi in forma numerica, rappresentabili in forma grafica. Le informazioni sono organizzate in *livelli* e *codici*: i primi costituiscono una prima classe di aggregazione delle informazioni, a loro volta suddivisi in codici che ne descrivono le caratteristiche particolari.

ambiente GIS, dotati già delle precise informazioni geografiche di riferimento, le coordinate. È stato quindi semplice caricare i dati registrati con il GPS all'interno della carta predisposta in ambiente GIS e poi li rielaborarli tramite il *database*: se nel GPS i diversi materiali erano identificati con un pittogramma differente, in ambiente GIS, accedendo al *database* correlato alla carta di riferimento, è stato possibile specificare per ciascun punto di che tipo di reperto si trattasse (ceramica, frammento, ...) e darne alcune specifiche informazioni.

Come ultima cosa si è potuta fare una prima analisi dei dati acquisiti; il prodotto è stato una serie di mappe dove la differente colorazione determina la specifica tematica indagata. La piattaforma GIS permette infatti di analizzare i dati implementati e di creare, in particolare, delle carte tematiche che facilitino lo studio e la

visualizzazione della diffusione dei reperti. Oltre alla carta d'insieme in cui i vari rinvenimenti sono indicati ciascuno con un colore differente, a seconda della classe di materiali a cui appartengono, si è quindi creata una serie di carte tematiche per visualizzare l'ubicazione delle diverse tipologie di reperti, al fine di studiarne la diffusione e la concentrazione all'interno dell'area. Per ogni tipologia di rinvenimento è stata realizzata una carta tematica (è possibile realizzare infatti anche mappe in cui i rinvenimenti della stessa tipologia possono avere colori diversi a seconda del periodo cronologico). Siamo solo alla prima fase del survey e comunque la quantità di reperti individuati è notevole. Con l'acquisizione dei dati anche delle prossime campagne si potrà avere un quadro sicuramente più esaustivo della diffusione dei materiali e della presenza di strutture nell'area indagata.



## Prima dello scavo

Il survey 2012 ad Altino

a cura di Luigi Sperti, Margherita Tirelli, Silvia Cipriano

# I materiali rinvenuti in località Ghiacciaia: conferme e novità

Silvia Cipriano

L'edizione integrale del materiale archeologico rinvenuto nel corso del survey effettuato nel giugno 2012 è il punto d'arrivo del lavoro che gli autori dei diversi contributi qui presentati hanno portato avanti negli ultimi 4 anni sotto la guida della sottoscritta,<sup>1</sup> a partire dal riconoscimento dei reperti da raccogliere sul campo, passando per le fasi di pulitura e lavaggio, di schedatura delle presenze numeriche riscontrate in ogni quadrato suddivise per classe di appartenenza,<sup>2</sup> di inventariazione ministeriale dei materiali diagnostici,<sup>3</sup> fino ad arrivare allo studio dei reperti. L'analisi dei materiali provenienti dalla ricognizione è particolarmente complessa, poiché alla difficoltà di riconoscimento delle forme, legata all'estrema frammentazione e al dilavamento delle superfici degli oggetti rinvenuti, si somma l'assenza della guida cronologica tipica dello scavo stratigrafico, appartenendo i reperti ad un palinsesto che dall'età preistorica arriva fino all'epoca moderna.

La classe maggiormente documentata<sup>4</sup> è quella delle finiture pavimentali, come le tessere laterizie e quelle musive, con 3410 esemplari,<sup>5</sup> oltre ai numerosissimi marmi<sup>6</sup> (12,9%) (fig. 1),

rappresentati soprattutto da lastre e lastrine di rivestimento pavimentale e parietale.<sup>7</sup> Sono presenti marmi provenienti da tutto il bacino del Mediterraneo Antico, con una predominanza del Proconnesio e del Cipollino, seguiti dal Pavonazetto e dal Fior di Pesco, tutti importati a Roma dall'area microasiatica e greca già a partire dall'età repubblicana. Si segnalano inoltre alcuni frammenti di capitelli, cornici modanate e fregi in marmo, appartenenti alla decorazione architettonica di edifici pubblici o privati, oltre ad una piccola statua, di cui si conserva solamente parte di un braccio.

Tra gli intonaci, che rappresentano il 2,3% sul totale dei reperti, prevalgono quelli a sfondo rosso, in pochi casi arricchiti da fasce di colore bianco.<sup>8</sup>

Il rinvenimento in superficie di resti così abbondanti riferibili alle finiture pavimentali e parietali, che va sommato alle concentrazioni di sottofondi pavimentali in malta cementati con frammenti laterizi, e ai residui di strutture murarie riscontrati sul terreno, conferma la cospicua presenza di edifici di età romana nell'area della Ghiacciaia, ed è insieme indice della quota

1 Si tratta degli studenti che avevano partecipato alla campagna di survey e che nel frattempo si sono laureati, qualcuno anche specializzato. Il percorso è stato irto di ostacoli, ma sicuramente ha contribuito a farli crescere metodologicamente e scientificamente, essendo tutti alla loro prima esperienza di ricognizione e quasi tutti completamente a digiuno di qualsiasi tipo di attività pregressa sui materiali archeologici.

2 Per registrare i reperti è stata appositamente predisposta una scheda, che ha facilitato e velocizzato le successive operazioni di inventariazione e che prevede una lista delle diverse classi di materiale, in cui va indicata la quantità di frammenti rinvenuti, suddivisi in orli, anse, fondi e pareti. In questa fase non sono state previste la misurazione dei reperti, né l'identificazione di forma e tipo, ma è stata richiesta esclusivamente una valutazione di ordine numerico.

3 Sono stati attribuiti oltre 2500 numeri di inventario generale.

4 Oltre ai laterizi, che non sono stati raccolti, ma che costituiscono sicuramente il reperto più numeroso presente in superficie nell'area Ghiacciaia.

5 Questi materiali non sono stati inseriti nel conteggio totale delle presenze percentuali, che sarebbe risultato notevolmente falsato da tale dato.

6 Da uno studio effettuato alcuni anni fa (Sangati 1999-2000), risultavano circa 500 frammenti di marmo provenienti da tutti i contesti altinati, mentre solo nel corso del survey 2012 nell'area della Ghiacciaia ne sono stati rinvenuti 394.

7 Si vedano i contributi di Greta Minato.

8 Si veda il contributo di Sara Ganzaroli; per la prima presentazione degli studi sugli intonaci altinati si veda Oriolo 2012 con bibliografia.

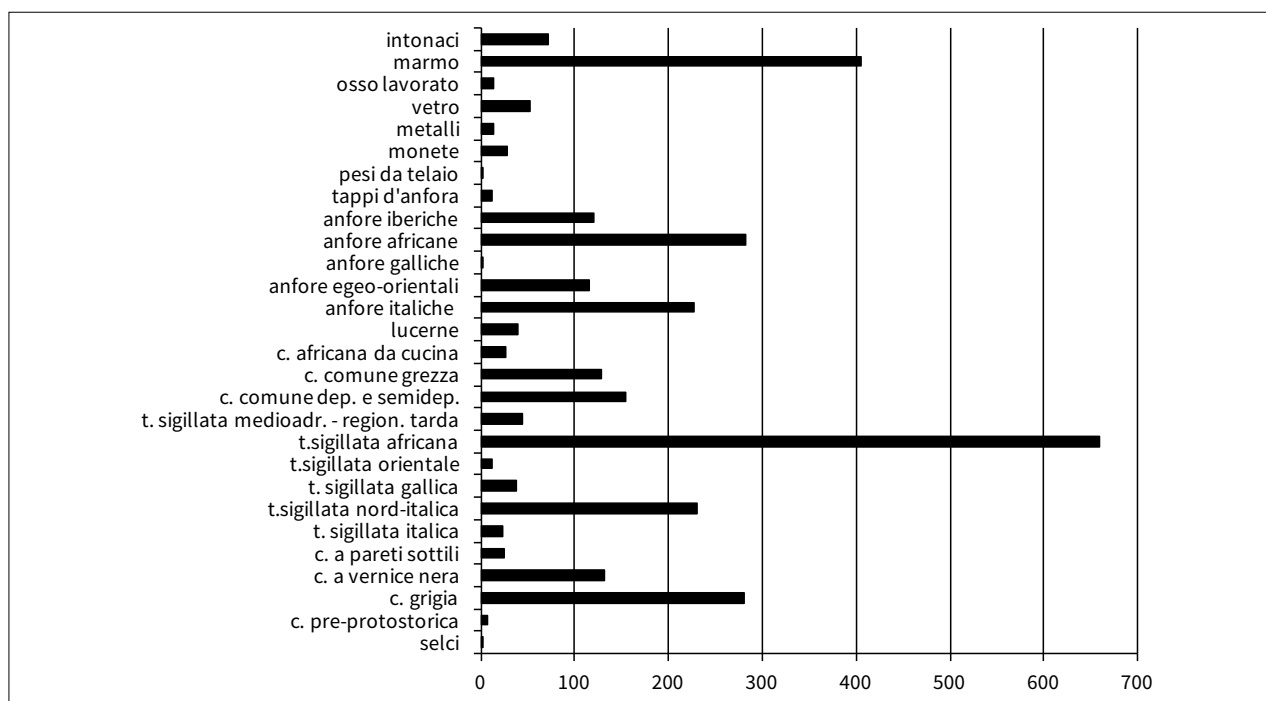


Figura 1. Le classi di materiale rinvenute nel corso del survey 2012

molto alta di giacitura delle fondazioni e delle pavimentazioni, sicuramente compromesse dalle lavorazioni agricole dell'ultimo secolo. I resti strutturali identificati sul terreno dovevano corrispondere sia ad abitazioni private, come dimostra la presenza di vasellame di uso domestico, sia ad edifici pubblici, come ad esempio la grande costruzione absidata identificata grazie alle foto aeree del secolo scorso, nei pressi della quale è stato rinvenuto un lacerto lapideo iscritto, forse un'iscrizione onoraria di un magistrato che ricoprì anche la carica del *sevirato*.<sup>9</sup>

Tra le classi di materiale più attestata vi sono le anfore romane (23,7%).<sup>10</sup> Spicca per presenza numerica il nucleo di contenitori provenienti dall'Africa<sup>11</sup> (8,9%), con una predominanza delle produzioni nordafricane, che documentano l'arrivo ad Altino di vino, olio, salse e conserve di pesce, ma anche di olive e miele sporadicamente già a partire dalla seconda metà del I secolo a.C.

e in modo più massiccio dalla fine del II fino al VII secolo d.C. Ben rappresentate sono anche le anfore italiche (7,2%), prevalentemente vinarie e olearie, databili tra la fine dell'età repubblicana e il II secolo d.C., con qualche isolata presenza che si spinge fino al VI secolo d.C. Le direttrici di importazione dalla penisola iberica (3,8%) e dall'Oriente (3,7%) sono pressoché equivalenti: dalla Spagna giunge soprattutto il *garum*, ma anche il vino dalla fine del I secolo a.C. fino al V secolo d.C., mentre dall'area Egeo-Orientale arriva vino pregiato a partire dalla fine del I secolo a.C. fino al VII secolo d.C., oltre all'olio tra II e III secolo d.C.<sup>12</sup> Come già riscontrato ad Altino, la direttrice di importazione dall'Oriente, che è attiva già dall'età protostorica, prosegue fino all'età tardoantica, con l'arrivo di marmi, anfore, ceramica, vetri e probabilmente schiavi.<sup>13</sup> Le importazioni di anfore dalla Gallia (0,1%) sono attestata invece da due soli frammenti di *Gauloise 4*, contenitore

9 Si vedano i dettagli nella nota di Sara Ganzaroli.

10 Il cui studio è sfociato in due tesi di Laurea Magistrale: Cipolato 2013-14; Pizzolato 2013-14.

11 Si rimanda al contributo di Daniela Pizzolato.

12 Per le anfore italiche, egeo-orientali e galliche si veda il contributo di Andrea Cipolato, mentre per quelle della penisola iberica si veda l'analisi di Daniela Pizzolato.

13 Sulle importazioni orientali ad Altino si veda il quadro riassuntivo in Cipriano 2016.

adibito al trasporto di vino e *garum* tra la metà del I e l'inizio del IV secolo d.C.

Numerosi contenitori, soprattutto relativi al periodo compreso tra la fine del II ed il VII secolo d.C., sono attestati ad Altino per la prima volta proprio tra i materiali del survey.

Alla notevole presenza di contenitori africani fa riscontro l'arrivo massiccio dall'Africa di vasellame in terra sigillata (20,9%),<sup>14</sup> che viaggia come merce di accompagnamento nelle navi destinate a trasportare proprio anfore, ma anche altre merci come i marmi e gli schiavi. Sono documentate per la prima volta ad Altino innumerevoli forme appartenenti alle tre principali produzioni di terra sigillata africana, inquadrabili cronologicamente a partire dall'età flaviana fino al VII secolo d.C., con una netta prevalenza della produzione D, realizzata negli atelier della Zeugitana tra il IV ed il VII secolo d.C. Con la terra sigillata arriva dall'Africa settentrionale, seppure in quantità molto più ridotte, anche la ceramica da cucina (0,9%), databile tra la fine del I secolo d.C. e il primo quarto del V secolo d.C., con una concentrazione di esemplari appartenenti al III e al IV secolo.

Nell'ambito del vasellame da mensa, la terra sigillata di produzione nord-italica è una delle classi maggiormente documentate (7,3%), con forme aperte inquadrabili tra la fine del I secolo a.C. e l'inizio del II secolo d.C.; oltre alla produzione liscia, è presente anche quella decorata, riferibile alle *Sariusschalen* di età augustea.<sup>15</sup> Molto modesta è invece la percentuale di terra sigillata italica (0,8%): in particolare sono testimoniate sia importazioni precoci della seconda metà del I secolo a.C., come i piatti *Conspectus* 1, sia esemplari appartenenti alla produzione tarda, come i piatti *Conspectus* 3. Anche la sigillata orientale è attestata con quantità piuttosto ridotte (0,4%), riferibili alla *Eastern Sigillata* B, alla produzione pergamena e a quella focese, con cronologie comprese tra la fine del I ed il VI secolo d.C.<sup>16</sup> La terra sigillata gallica, benché numericamente piuttosto modesta (1,2%), assume

un significato importante, perché per la prima volta permette di cogliere un flusso di arrivo non sporadico o occasionale di questa ceramica dalla Gallia ad Altino, collocabile tra il I e l'inizio del III secolo d.C.; tra gli esemplari di produzione sud e centro gallica spiccano tre marchi di fabbrica riconducibili all'atelier di Lezoux.<sup>17</sup>

Sono presenti tra i materiali della ricognizione anche la terra sigillata prodotta in area medioadriatica tra III e V secolo d.C., dalla caratteristica decorazione sovraddipinta bruna, e la sigillata regionale tarda (1,4%).<sup>18</sup> Si segnalano in particolare due esemplari caratterizzati dalla decorazione a matrice di scena figurata.

Significative sono le presenze numeriche di ceramica comune depurata (4,9%) e acroma grezza (4,1%) di produzione locale, inquadrabile genericamente in età romana, con una prevalenza della forma dell'olla.<sup>19</sup>

Le lucerne (1,2%),<sup>20</sup> che venivano impiegate sia in ambito pubblico che privato, testimoniano un arco cronologico molto ampio che dalla fine del II secolo a.C. arriva al VI secolo d.C., con numerosi esemplari di importazione africana, ribadendo l'importanza della direttrice commerciale con l'Africa in età medio e tardo-imperiale.

Le monete (0,9%) sono rappresentate prevalentemente da nummi di età tardoantica, mentre pochi sono gli esemplari di sesterzi ed è documentato un unico denario, confermando il quadro già noto per quest'area di Altino.<sup>21</sup>

All'età preistorica sono attribuibili pochi frammenti di litica (0,1%) e di ceramica (0,3%), solo uno dei quali inquadrabile cronologicamente in modo puntuale al Neolitico Recente e in particolare alla cultura dei Vasi a Bocca Quadrata (VBQ 3), mentre la parte restante è databile genericamente al periodo compreso tra l'età del Bronzo e l'inizio dell'età del Ferro.

Il nucleo di ceramica grigia, rappresentato soprattutto da coppe e da mortai, ma anche da olle, ollette, brocche e da un bicchiere, è piuttosto consistente (8,9%) e riconduce ad una cronologia

14 Si veda il contributo di Monica Pagan, anche per la ceramica africana da cucina.

15 Per le sigillate di produzione italica, nord-italica e gallica si veda il contributo di Elettra Dal Sie.

16 Si rimanda al contributo di Monica Pagan.

17 Per il quadro aggiornato sulle presenze di terra sigillata proveniente dalla Gallia nella Gallia Cisalpina orientale si vedano Gabucci 2015; Donat 2015; Gabucci 2017.

18 Si veda il contributo di Elettra Dal Sie.

19 Si veda il contributo di Francesca E. Maritan.

20 Si rimanda a quanto scritto da Sara Ganzaroli.

21 Si veda il contributo di Tomaso Maria Lucchelli e Sara Ganzaroli.

compresa tra il IV secolo a.C. e l'inizio del I secolo d.C.,<sup>22</sup> confermando la presenza nell'area della Ghiacciaia di stratigrafia riferibile all'età veneto antica. Al periodo compreso tra la romanizzazione e l'inizio del I secolo d.C. vanno riferiti gli esemplari di ceramica a vernice nera (4,2%), riconducibili prevalentemente a forme aperte di produzione adriatica e alto-adriatica, anche con impasti di colore grigio.<sup>23</sup>

Molto ridotte sono le attestazioni di ceramica a

pareti sottili (0,8%), di metalli (0,4%), di oggetti in osso lavorato (0,4%), di tappi d'anfora (0,1%) e di pesi da telaio (0,1%).<sup>24</sup> Tra gli oggetti in vetro (1,6%) prevalgono frammenti di coppe e coppette, prevalentemente di colore verdeazzurro, databili tra il I secolo a.C. ed il I secolo d.C.,<sup>25</sup> ma appare molto importante il rinvenimento di scorie di fusione, che insieme ai resti di un crogiolo, forniscono finalmente una chiara prova della lavorazione del vetro ad Altino.

---

22 Si veda il contributo di Fiorenza Bortolami.

23 Si rimanda al testo di Sara Ganzaroli.

24 Si vedano i contributi di Sara Ganzaroli, Greta Minato e Elettra Dal Sie.

25 Si rimanda al contributo di Francesca E. Maritan.



## **Materiali preromani**



## Prima dello scavo

Il survey 2012 ad Altino

a cura di Luigi Sperti, Margherita Tirelli, Silvia Cipriano

### Selci e ceramica pre-protostorica

Fiorenza Bortolami

A partire dalla metà del secolo scorso, numerosi rinvenimenti e diversi studi hanno potuto stabilire che la frequentazione del territorio altinate ebbe inizio già in età preistorica.<sup>1</sup> Le numerose ricerche condotte in diverse località hanno permesso di ipotizzare il quadro del popolamento e della frequentazione umana del territorio veneziano durante le fasi più antiche della preistoria; i manufatti rinvenuti sono spesso assai frammentari e privi di un contesto stratigrafico perché recuperati in seguito a lavori di aratura o di scassi agricoli.

In particolare, le prime testimonianze della presenza di gruppi sporadici di cacciatori – raccoglitori nella fascia perilagunare sono da ricondurre al Mesolitico antico, fase che vede un ampio sviluppo del popolamento nel territorio veneto.<sup>2</sup> Per quanto riguarda in particolare la gronda lagunare, a questa fase sono riconducibili diversi materiali frutto di rinvenimenti sporadici (Dese, Case Querini; Altino, località Vallesina),<sup>3</sup> costituiti per la maggior parte da manufatti in selce. Questa frequentazione pare continuare anche durante il Mesolitico recente, come attestano i materiali rinvenuti a Dese, periferia nord-Case

Querini, Meolo, Marcon-San Liberale e Mestre.<sup>4</sup> Queste presenze riferibili al Mesolitico sembrano trovare una caratteristica comune in tutti i luoghi in cui sono attestate, ovvero l'ubicazione del sito su alti morfologici di antica origine fluvio-glaciale.<sup>5</sup>

Per quanto riguarda il Neolitico,<sup>6</sup> molto importante per la comprensione delle dinamiche relative alle prime comunità di agricoltori – allevatori è stata la scoperta di un insediamento a Tessera che ha restituito un complesso di materiali caratteristici delle culture del Neolitico antico dell'Italia centro-settentrionale.<sup>7</sup> Per quanto riguarda il Neolitico recente, fondamentale è stata l'indagine di un sito localizzato nel 2012 in località Ca' Ruger, Quarto d'Altino, che ha restituito un lotto di frammenti ceramici attribuibili a questa fase.<sup>8</sup>

Con il Bronzo antico<sup>9</sup> il territorio veneziano, caratterizzato da un esiguo numero di siti ed evidenze note, sembra essere interessato da una frequentazione discontinua legata soprattutto allo sfruttamento della fascia perilagunare.<sup>10</sup> Il recente rinvenimento del sito di Via Colombera a Quarto d'Altino ha confermato la presenza di gruppi umani insediati nel territorio altinate durante questa fase;<sup>11</sup> questo sito sembra essere attivo anche durante il successivo Bronzo medio, fase che generalmente è caratterizzata da un popolamento

1 Per una recente sintesi delle ricerche e dei siti preistorici rinvenuti nel territorio altinate si veda Bianchin Citton 2011, 47-9.

2 Per un recente quadro sul popolamento del territorio veneto durante il Mesolitico si veda Peresani 2015, 26-7.

3 Tombolani 1985, 52; Malizia 1985, 126 fig. 1; Bianchin Citton 1994, 24; Bianchin Citton 2011, 47.

4 Bianchin Citton 2011, 47.

5 Bianchin Citton 1994, 24.

6 Per un recente quadro sul Neolitico in Veneto si veda Tinè 2015, con particolare riferimento per il territorio veneziano alle 84, 89 e alla tabella I.

7 Bianchin Citton 2011, 47.

8 Facchin, Tasca 2015, 633-7.

9 Per un recente quadro sull'Età del Bronzo nel Veneto orientale, con particolare riferimento anche al territorio veneziano, si veda Cupitò, Lotto, Facchin 2015, 295-304.

10 Cupitò, Lotto, Facchin 2015, 297.

11 Facchin, Fagan, Tasca 2015, 689-93.

non diffuso e disomogeneo, e che nel comparto altinate continua a registrare tracce discontinue di presenze insediative che precedono l'avvio di un'occupazione più omogenea e diffusa alla fine di questo periodo.<sup>12</sup> Con il Bronzo recente si assiste, in maniera generalizzata in tutto il Veneto, ad un progressivo incremento del popolamento e ad una occupazione sistematica del territorio; questo fenomeno si esplica nel Veneziano con una generalizzata rioccupazione della fascia perlagunare, come rivelano la concentrazione di siti e di indicatori archeologici (industria litica e frammenti ceramici) soprattutto in area altinate e mestrina (loc. Le Brustolade, loc. Le Maraschere, loc. Valesina, loc. Ca' Pascoloni, area della porta nord-orientale della città romana, Mestre, Campalto).<sup>13</sup>

Per quanto riguarda la fase finale dell'età del Bronzo, fondamentale è stata la scoperta di un insediamento nella tenuta I Marzi a Portegrandi attribuibile ad una fase collocabile tra il Bronzo finale avanzato e gli inizi dell'età del Ferro.<sup>14</sup> Questo sito confermerebbe la presenza, già ipotizzata successivamente alla scoperta di una tomba ad incinerazione rinvenuta ad Altino, località Fornace, e datata al Bronzo Finale, di gruppi umani insediati in quest'area dove, tra l'VIII e il VII secolo, sarebbe poi sorto il centro protostorico di Altino.

Il survey ha portato al recupero di un piccolo lotto di materiali inquadrabili all'interno delle fasi precedenti all'impianto dell'abitato preromano. Tra questi materiali sono presenti sia oggetti litici, sia frammenti ceramici individuati e distinti per le particolari caratteristiche tecnologiche e produttive (assenza delle linee del tornio, composizione dell'impasto e trattamento delle superfici).

Le selci lavorate sono due: si tratta di materiali molto fluitati e frammentari, per i quali non è stato facile riconoscere a che tipo di strumenti siano da ricondurre<sup>15</sup> e non è stato possibile indicare a che

tipo di industria appartengono; per entrambi la fonte di approvvigionamento sembra essere costituita da pietre provenienti da greto di torrente.

Per quanto riguarda i materiali ceramici non si segnala la presenza di indicatori cronologico-culturali specifici, non è stato quindi possibile realizzare un inquadramento cronologico e culturale puntuale; un solo reperto ceramico (CP1) può essere datato con precisione, si tratta di un frammento di parete non tornita, ornato da una decorazione a linee a spina di pesce incise e quadretti impressi. Questo tipo di sintassi decorativa permette un inquadramento al Neolitico recente, e nello specifico allo stile 'a incisioni e impressioni' tipico della cultura dei Vasi a Bocca Quadrata (VBQ 3); la particolare decorazione a linee a spina di pesce<sup>16</sup> trova localmente confronto con altri rinvenimenti del Veneziano registrati a Biancade, frazione di Roncade, e Meolo, Fossa Vecchia, fondo Toninato, oltre che con il sito di recentissima scoperta di località Ca' Ruger, Quarto d'Altino,<sup>17</sup> siti inquadrati in una fase più recente rispetto alla seconda metà del V millennio a.C. Per quanto riguarda l'associazione della decorazione a linee a spina con la sottostante fascia a quadretti impressi non sono ancora noti per ora precisi elementi di confronto.<sup>18</sup>

I restanti frammenti ceramici che compongono il campione in esame sono inquadrabili genericamente ad un arco cronologico che copre l'età del Bronzo e l'inizio dell'età del Ferro: la maggior parte dei frammenti appartiene infatti a forme che risultano essere di lunga durata e di lungo uso, attestate in queste fasi in tutta l'Italia nord-orientale; i reperti che si distinguono per la decorazione a cordoni lisci trovano confronti con esemplari simili provenienti sempre dal territorio di Altino, datati genericamente al Bronzo medio-recente,<sup>19</sup> così come anche i fondi.<sup>20</sup>

12 Bianchin Citton 1999, 43-4; Cupitò, Lotto, Facchin 2015, 298-300.

13 Malizia 1985, figg. 2, 5, 6, 7, 8; Bianchin Citton 1994, 27; Bianchin Citton 2011, 49; Cupitò, Lotto, Facchin 2015, 301-3.

14 Bianchin Citton 2011, 49-51.

15 Ringrazio in questa sede il dott. Fiorenzo Fuolega (ex Soprintendenza Archeologia del Veneto) per l'aiuto nell'analisi delle selci.

16 Per una sintesi e un inquadramento cronologico sulla decorazione a linee a spina di pesce incise si veda Bagolini, Barbacovi, Biagi 1979, 25-2, figg. 27, 28, 30.

17 Facchin, Tasca 2015, 633-7, figg. 4-5.

18 Ringrazio in questa sede il dott. Alessandro Facchin (Soprintendenza Archeologia Belle Arti e Paesaggio per l'area metropolitana di Venezia e le province di Belluno Padova e Treviso) per i preziosi suggerimenti dispensati in merito al reperto in questione.

19 Tombolani 1985, fig. 32, 54; Malizia 1985, fig. 6 nnr. 30-2; fig. 9, nnr. 46, 48; Facchin, Fagan, Tasca 2015, 689, fig. 2, nnr. 1, 2, 8.

20 Malizia 1985, fig. 6, nnr. 34-5; fig. 9, nnr. 52-5.

**Selci (tav. fot. 1, SE1-SE2)****SE1** Grattatoio.

h 2,6; largh. 3; sp. 0,9. Q 150 F1; AL. 59150.

**SE2** Nucleo riutilizzato come percussore. Scaglia rossa.

h 3,2; largh. 3; sp. 2,3. Sporadico; AL. 61220.

**Ceramica (tav. 1, CP1-CP8)**

**CP1** Frammento di parete decorata con linee incise oblique e quadretti impressi. Corpo ceramico compatto e semidepurato con presenza di numerosi inclusi di varie dimensioni; superficie interna lisciata (2.5 Y 6/3 light yellowish brown; 2.5Y 5/2 grayish brown), superficie esterna lisciata (2.5Y 5/1 gray; 2.5Y 5/2 grayish brown). h max 4,3; largh. max 6,2. Q 170 B1; AL. 59930.

**CP2** Frammento di forma chiusa con labbro dritto e orlo obliquo appiattito, parete con cordone a sezione arrotondata. Corpo ceramico friabile e grezzo, con presenza di numerosi inclusi di varie dimensioni; superficie interna lisciata (2.5Y 5/1 gray), superficie esterna grossolanamente lisciata (2.5Y 7/2 light gray, 6/2 light brownish gray).

h max 6; largh. max 7,4. Q 200 B1; AL. 60723.

**CP3** Frammento di labbro dritto con orlo arrotondato. Corpo ceramico compatto e poco depurato, con presenza di inclusi di varie dimensioni; superficie interna lisciata (7.5YR 5/3 brown), superficie esterna lisciata (2.5Y 4/1 dark gray).

h max 3,2; largh. max 4,7. Q 170 G2; AL. 60022.

**CP4** Frammento di scodellone troncoconico con labbro dritto e orlo arrotondato. Corpo ceramico friabile e grezzo con presenza numerosi inclusi di dimensioni varie; superficie interna lisciata (2.5Y 4/1 dark gray), superficie esterna lisciata (2.5Y 6/2 light brownish gray).

h max 5,4; largh. max 7,9. Q 80 B2; AL. 57436.

**CP5** Frammento di grande contenitore con orlo dritto e labbro arrotondato con sezione subtriangolare. Corpo ceramico compatto e poco depurato con presenza di numerosi inclusi di dimensioni varie; superfici interne lisciate (10R 5/6 red), superfici esterne sommariamente lisciate (10R 5/4 weak red).

h max 5; largh. max 6. Q 110 D2; AL. 57662.

**CP6** Frammento di parete decorata con cordone a sezione subtriangolare. Corpo ceramico compatto e depurato con presenza di pochi inclusi di dimensioni varie; superficie interna scabra (10 YR 7/4 very pale brown), superficie esterna lisciata (10 YR 7/3 very pale brown).

h max 4,3; largh. max 8,3. Q 130 D1; AL. 57831.

**CP7** Frammento di fondo piatto con parete piana esternamente. Corpo ceramico compatto e grossolano, con presenza di numerosi inclusi di dimensioni varie; superficie interna lisciata (5Y 3/1 very dark gray), superficie esterna lucidata/steccata (5Y 3/1 very dark gray) con errori di cottura.

h max 3,8; largh. max 4,8. Q 160 C2; AL. 59538.

**CP8** Frammento di fondo piatto con profilo a tacco e parete leggermente concava esternamente. Corpo ceramico compatto e abbastanza grossolano, con presenza di inclusi di varie dimensioni e vacuoli; superficie interna lisciata (5Y 5/1 gray), superficie esterna (10YR 7/3 very pale brown).

h max 2,5; largh. max 3,2. Q 210 E2; AL. 60919.

## Ceramica grigia

Fiorenza Bortolami

Con il termine 'ceramica grigia' si identifica una classe di vasellame caratterizzata, sia in frattura che in superficie, da una colorazione grigia con un'ampia gamma di tonalità, assunta in seguito ad una cottura di tipo riducente. Più nello specifico, questo tipo di ceramica è caratterizzata da superficie generalmente liscia, priva di rivestimento o ricoperta da una sottile ingubbiatura realizzata con la medesima argilla distribuita esternamente e in alcuni casi (forme aperte) anche internamente al recipiente; l'impasto si presenta omogeneo, duro, solitamente depurato o semidepurato.<sup>21</sup>

Il repertorio morfologico delle forme è molto ampio, comprende infatti sia ceramica fine da mensa (coppe, piatti, bicchieri), sia ceramica da cucina (mortai, olle), che spesso richiamano o imitano le forme della ceramica attica d'importazione, della vernice nera e della ceramica semidepurata diffuse in Veneto e, più in generale, in Etruria padana a partire dal VI secolo a.C.<sup>22</sup> Questa ceramica si caratterizza quindi per essere polifunzionale poiché, come indicano i numerosi rinvenimenti da Este, Adria, Spina, Altino e Padova, era utilizzata sia in contesti abitativi (come vasellame da mensa e da preparazione), sia in quelli funerari (con funzione di ossuario e coperchio o come elemento di corredo).

Per quanto riguarda l'area e il periodo di diffusione,<sup>23</sup> la ceramica grigia compare a partire dalla seconda metà del VI secolo a.C. nei principali centri dell'Etruria padana (Bologna, Adria, Spina, S. Polo);<sup>24</sup> secondo studi recenti l'inizio di questa produzione, dislocata all'interno dei principali centri dell'Italia settentrionale sia a nord che a sud del Po, prende spunto dalla

tradizione del bucchero, rifacendosi ai modelli di questa classe ceramica diffusa in Etruria settentrionale e interna.<sup>25</sup> A partire dal V secolo a.C., fase in cui si assiste ad una fioritura della produzione in Etruria padana, il repertorio morfologico si arricchisce di forme che richiamano la ceramica attica e la ceramica depurata, destinando maggior attenzione alle forme per bere, miscelare e attingere liquidi.<sup>26</sup> Con il IV secolo a.C. la ceramica grigia assume un ruolo predominante tra le classi ceramiche di produzione locale in tutta l'Italia nord-orientale e più specificatamente in Veneto, grazie soprattutto al ruolo di mediazione che ebbero i centri di Spina ed Adria nella trasmissione di questa classe ceramica verso le aree settentrionali.<sup>27</sup> In questa fase i centri più importanti della regione, come Padova, Este e Altino, si connotano per essere i principali centri manifatturieri dove viene elaborata una produzione autonoma che attinge in parte dal patrimonio della vernice nera e in parte dalle coeve tradizioni ceramiche locali.<sup>28</sup> Il gusto per il vasellame in ceramica grigia continua in Italia nord-orientale e in particolare nell'area padana centrale e orientale (Veneto, Emilia, Friuli, Lombardia, fino ad alcune zone della Slovenia) anche durante l'età romana, fino alla prima età imperiale; in particolare, in area veneta e friulana la ceramica grigia sembra aver rivestito un ruolo fondamentale e attivo nel processo di romanizzazione:<sup>29</sup> a partire dal III-II secolo a.C. infatti la ceramica grigia risulta diffusa anche in aree periferiche al di fuori dei centri abitati: a tale diffusione però si accompagna un progressivo scadimento sia negli impasti che nella varietà delle forme che si riducono a tre principali, coppe, mortai ed olle.<sup>30</sup>

La produzione di vasi in ceramica grigia si connota quindi per la sua continuità tra la fase veneta e l'età romana.

21 Santoro Bianchi 2005, 105; Millo 2005, 73; Zamboni 2013, 75; Morpurgo 2013, 382.

22 Gamba, Ruta Serafini 1984, 7, 13-21; Millo 2005, 73; Morpurgo 2013, 384-5.

23 Per una recente e completa analisi distributiva e cronologica della ceramica grigia in area padana si veda Morpurgo 2013, 382-7.

24 Zamboni 2013, 79.

25 Zamboni 2013, 76-80; Morpurgo 2013, 384.

26 Zamboni 2013, 82-3.

27 Zamboni 2013, 88.

28 Cassani et al. 2007, 252; Zamboni 2013, 94-5.

29 Cassani et al. 2007, 253; Zamboni 2013, 95-6.

30 Croce Da Villa 1979, 281.

Per quanto riguarda nello specifico Altino, la produzione di vasi in ceramica grigia è testimoniata dal rinvenimento di alcuni impianti produttivi lungo il Sioncello, al di fuori dell'abitato antico, secondo l'usanza dell'epoca imperiale che tendeva a decentrare le attività produttive al di fuori del centro urbano. L'area in questione,<sup>31</sup> in prossimità della Via Annia, ha restituito diversi resti di strutture da cottura e numerosi scarti di produzione e frammenti di ceramica tra cui numerose coppe e altre forme in ceramica grigia, il cui rinvenimento ha permesso di stabilire come in età romana fossero attive delle fornaci per la produzione di diversi tipi di ceramica.<sup>32</sup>

Il survey ha permesso il recupero di un consistente lotto di frammenti di ceramica grigia. Più specificatamente sono stati individuati 281 frammenti diagnostici e non: 78 orli, 1 ansa, 27 fondi e 175 pareti. Nella realizzazione del catalogo sono stati presi in considerazione solo i materiali diagnostici (orli, fondi, anse), ovvero quei materiali per i quali è stato possibile eseguire il rilievo grafico in modo da poterne ricostruire la forma e realizzare così una classificazione tipologica confrontabile con altri repertori noti del Veneto e più in generale dell'area padana. I due principali repertori a cui si è fatto riferimento, soprattutto per la distinzione delle forme e varietà, sono Gamba, Ruta Serafini 1984 e Millo 2005: entrambi rappresentano infatti due fondamentali classificazioni tipologiche relative rispettivamente alla ceramica grigia di Padova e di Altino. Nello specifico il catalogo segue la classificazione di L. Millo basata sullo studio dei reperti in ceramica grigia provenienti dallo scavo del 2002 in loc. Fornasotti, Capannone del latte.

Durante l'analisi del lotto di ceramica grigia sono stati distinti tre tipi di impasto; in tutti e tre i casi questo si caratterizza per essere compatto e duro, la distinzione ha quindi riguardato principalmente il grado di purezza dell'impasto e il

numero di inclusi presenti che risultano essere sempre quarzi e miche:

1. Impasto compatto e ben depurato, con presenza di rari inclusi di dimensioni millimetriche.
2. Impasto compatto e depurato, con presenza di inclusi di dimensioni millimetriche.
3. Impasto compatto e poco depurato, con presenza di numerosi inclusi di dimensioni varie (millimetriche ma anche subcentimetriche).

Le superfici sono tendenzialmente lisce, sia internamente che esternamente; in alcuni casi le superfici risultano lucidate o, quando si è conservato, sono rivestite da uno strato di ingobbio.

### Coppe

La coppa costituisce una tra le forme più comuni in tutto il Veneto e in area padana tra il V secolo a.C. e il I secolo d.C.<sup>33</sup> Per quanto riguarda l'area altinate, la coppa risulta una tra le forme più diffuse tra il IV secolo a.C. e il I secolo d.C., note sia in abitato che in necropoli.<sup>34</sup> La funzione era quella di vasellame da mensa, funzionale al contenimento e al consumo degli alimenti, molto utilizzato in ambito domestico ma anche in ambito funerario come dimostra il rinvenimento di questi contenitori con resti di pasto o offerte e il loro frequente utilizzo anche come coperchio degli ossuari.<sup>35</sup>

L'analisi dei reperti ha permesso di individuare due diverse famiglie di coppe, distinte sulla base della morfologia della vasca e dell'andamento della parete: coppe troncoconiche e coppe con vasca a calotta.

A causa della frammentarietà dei reperti i fondi e i piedi delle coppe sono stati classificati separatamente.

31 Le strutture individuate nell'area artigianale fanno parte di una più estesa villa suburbana databile tra l'età augustea e il II secolo d.C. (Cipriano, Sandrini 1998, 125-32).

32 Cipriano, Sandrini 1998, 136.

33 Millo 2005, 73.

34 Cassani et al. 2007, 256.

35 Gamba, Ruta Serafini 1984, 22; Millo 2005, 74.

## Coppe troncoconiche

### Tipo I Millo: con labbro a profilo continuo

Le coppe troncoconiche con labbro a profilo continuo possono presentare due diverse conformazioni dell'orlo: arrotondato o assottigliato; quest'ultimo inoltre può essere caratterizzato dalla presenza o meno di una solcatura orizzontale.

Coppe troncoconiche con labbro a profilo continuo e orlo arrotondato senza solcatura (varietà A1 Millo),<sup>36</sup> forma che trova riscontro con le coppe tipo XIa2 Gamba, Ruta Serafini,<sup>37</sup> sono rappresentate dai frammenti CGR1 e CGR2: questo tipo risulta essere molto comune in Veneto, i confronti sia da abitato che da necropoli consentono di riferirla ad un arco cronologico compreso tra il II secolo a.C. e la successiva età romana. I frammenti CGR3, CGR4 e CGR5 sono attribuibili alla medesima forma ma appaiono caratterizzati dalla presenza della solcatura sotto l'orlo (varietà A2 Millo):<sup>38</sup> questa varietà, confrontabile con le coppe tipo Xb1 e XIa1 Gamba, Ruta Serafini,<sup>39</sup> risulta ampiamente attestata sia in contesti di abitato che di necropoli tra la metà del IV secolo a.C. e il I secolo a.C., con massima diffusione soprattutto tra III e II secolo a.C.<sup>40</sup> Infine la varietà caratterizzata da orlo assottigliato con solcatura (varietà B1 Millo),<sup>41</sup> rappresentata dal frammento CGR6, sulla base dei confronti noti si può datare tra la metà del III secolo a.C. e il II secolo a.C.<sup>42</sup>

#### **Varietà A1 Millo: con orlo arrotondato e senza solcatura (tav. 2, CGR1-CGR5)**

**CGR1** Frammento di coppa troncoconica con labbro a profilo continuo e orlo arrotondato senza solcatura. Corpo ceramico compatto e depurato con presenza di rari inclusi di dimensioni millimetriche; superficie interna lisciata (5Y 5/1 gray), superficie esterna lisciata (5Y 6/2 light olive gray).

h max 4; largh. max 5,4. Q 180 B2; AL. 60278.

**CGR2** Frammento di coppa troncoconica con labbro a profilo continuo e orlo arrotondato con solcatura. Corpo ceramico compatto e abbastanza depurato con presenza di inclusi di dimensioni varie; superficie interna lisciata (5Y 5/1 gray), superficie esterna lisciata (5Y 5/1 gray).

Ø orlo 21,2; h max 3,3; largh. max 5. Q 130 D1; AL. 57832.

#### **Varietà A2 Millo: con orlo arrotondato e con solcatura**

**CGR3** Frammento di coppa troncoconica con labbro a profilo continuo e orlo arrotondato con solcatura. Corpo ceramico compatto e depurato con presenza di rari inclusi di dimensioni millimetriche; superficie interna lisciata (5Y 4/1 dark gray), superficie esterna lisciata (5Y 5/1 gray) con tracce di ingobbiatura (5Y 4/1 dark gray).

Ø orlo 19,3; h max 4; largh. max 7,7. Q 120 C2; AL. 57724.

**CGR4** Frammento di coppa troncoconica con labbro a profilo continuo e orlo arrotondato con solcatura. Corpo ceramico compatto e depurato con presenza di rari inclusi di dimensioni millimetriche; superficie interna lisciata/lucidata (5Y 6/1 gray), superficie esterna lisciata (5Y 6/1 gray).

Ø orlo 21,5; h max 3,5; largh. max 4,2. Q 160 E2; AL. 59553.

**CGR5** Frammento di coppa troncoconica con labbro a profilo continuo e orlo arrotondato con solcatura. Corpo ceramico compatto e abbastanza depurato con presenza di inclusi di dimensioni millimetriche; superficie interna lisciata (5Y 4/1 dark gray), superficie esterna lisciata (5Y 5/1 gray).

h max 4; largh. max 4. Q 30 E2; AL. 57148.

#### **Varietà B1 Millo: con orlo assottigliato e con solcatura (tav. 2, CGR6)**

**CGR6** Frammento di coppa troncoconica con labbro a profilo continuo e orlo assottigliato con solcatura. Corpo ceramico compatto e depurato con presenza di inclusi di dimensioni millimetriche; superficie interna lucidata (2.5Y 5/2 grayish brown), superficie esterna lucidata (2.5Y 5/2 grayish brown).

Ø orlo 13,4; h max 4,2; largh. max 5,6. Q 160 I2; AL. 59684.

### Tipo II Millo: con labbro rientrante

Le coppe troncoconiche con labbro a profilo rientrante possono essere caratterizzate da orlo arrotondato o assottigliato a sezione triangolare. La varietà con orlo arrotondato (varietà A1 Millo),<sup>43</sup> confrontabile con la forma IXb1 α Gamba, Ruta Serafini,<sup>44</sup> è rappresentata dal frammento CGR7, mentre i frammenti CGR8, CGR9, CGR10, CGR11

36 Millo 2005, 28-30, tav. XI, n. 28-30.

37 Gamba, Ruta Serafini 1984, 40-1, fig. 8, n. 280-1.

38 Millo 2005, 81-90, tav. XI, n. 6-62.

39 Gamba, Ruta Serafini 1984, tipo Xb1: 34, fig. 7, n. 135-6; tipo XIa1: 38-9, fig. 8, n. 266.

40 Millo 2005, 75; Gambacurta 2007, 91-2, 125, tipo 128, fig. 68, 463-3; fig. 69, 474-5.

41 Millo 2005, 88-90, tav. XI n. 167.

42 Millo 2005, 75.

43 Millo 2005, 90, tav. XI, n. 175.

44 Gamba, Ruta Serafini 1984, 27, fig. 5, n. 69.



e CGR12 rappresentano la varietà con orlo assottigliato a sezione triangolare (varietà B1 Millo)<sup>45</sup> confrontabile con il tipo IXa variante 3 Gamba, Ruta Serafini.<sup>46</sup> Questa forma in entrambe le sue varietà può essere datata, sulla base dei dati noti, ad un periodo compreso tra la metà del III secolo a.C. e il II secolo a.C.<sup>47</sup>

**Varietà A1 Millo: con orlo arrotondato e senza solcatura (tav. 2, CGR7)**

**CGR7** Frammento di coppa troncoconica con labbro rientrante carenato e orlo arrotondato senza solcatura. Corpo ceramico compatto e depurato con presenza di rari inclusi di dimensioni; superficie interna lucidata (5Y 5/1 gray), superficie esterna lisciata (5Y 5/1 gray).  
Ø orlo 20,4; h max 3,8; largh. max 6,4. Q 150 A2; AL. 59008.

**Varietà B1 Millo: con orlo assottigliato a sezione triangolare e senza solcatura (tav. 3, CGR8-CGR12)**

**CGR8** Frammento di coppa con labbro rientrante e orlo assottigliato a sezione triangolare senza solcatura. Corpo ceramico compatto e depurato con presenza di rari inclusi di dimensioni millimetriche; superficie interna ingobbiata/lucidata (2.5Y 5/1 gray), superficie esterna ingobbiata (2.5Y 6/1 gray).  
Ø orlo 25,6; h max 4,9; largh. max 7,1. Q 110 D1; AL. 57643.

**CGR9** Frammento di coppa troncoconica con labbro lievemente rientrante e orlo assottigliato a sezione triangolare senza solcatura. Corpo ceramico compatto e depurato con presenza di rari inclusi di dimensioni varie; superficie interna lisciata (5Y 6/1 gray), superficie esterna lisciata/lucidata (5Y 5/1 gray).  
h max 5,1; largh. max 6,2. Q 30 C2; AL. 57076.

**CGR10** Frammento di coppa troncoconica con labbro rientrante e orlo assottigliato a sezione triangolare senza solcatura. Corpo ceramico compatto e depurato con presenza di rari inclusi di dimensioni millimetriche; superficie interna ingobbiata/lucidata (5Y 5/1 gray), superficie esterna lisciata (5Y 6/1 gray).  
Ø orlo 20,6; h max 3; largh. max 4,1. Q 30 C2; AL. 57075.

**CGR11** Frammento di coppa troncoconica con labbro rientrante carenato e orlo lievemente assottigliato a sezione triangolare senza solcatura. Corpo ceramico compatto e poco depurato con presenza di numerosi inclusi di dimensioni varie; superficie interna lisciata (5Y 3/1 very dark gray), superficie esterna lisciata (2.5Y 4/1 dark gray).  
Ø orlo 30,2; h max 4,3; largh. max 6,8. Q 220 A2; AL. 61016.

**CGR12** Frammento di coppa troncoconica con labbro rientrante e orlo assottigliato a sezione triangolare senza solcatura. Corpo ceramico compatto e depurato con presenza di rari inclusi di dimensioni millimetriche; superficie interna ingobbiata/lucidata (2.5Y 5/1 gray), superficie esterna ingobbiata/lucidata (2.5Y 4/1 dark gray).

Ø orlo 21,8; h max 2,2; largh. max 5,4. Q 200 I1; AL. 60796.

**Coppe a calotta**

**Tipo I Millo: con labbro lievemente rientrante**

Le coppe a calotta con labbro lievemente rientrante, note in due esemplari (CGR13 e CGR14), sono presenti nella sola varietà con orlo arrotondato (varietà A Millo)<sup>48</sup> confrontabile con il tipo I Gamba, Ruta Serafini;<sup>49</sup> questa forma, assimilabile in vernice nera alla variante di piccole dimensioni della Lamboglia 21, nota a partire dal IV secolo a.C., confrontabile con il tipo Morel 2714g1 datato tra 350 e 290 a.C.,<sup>50</sup> trova confronto con esemplari provenienti da Padova, Spina e Monte Bibele (Bologna) datati alla fine del IV secolo a.C.-inizio III secolo a.C.<sup>51</sup> Entrambi gli esemplari presentano una solcatura orizzontale al di sotto dell'orlo, diversamente dalla classificazione di Millo dove invece i frammenti riconducibili a questo tipo ne sono privi.

**Varietà A Millo: con orlo arrotondato (tav. 4, CGR13-CGR14)**

**CGR13** Frammento di coppa a calotta con labbro lievemente rientrante e orlo arrotondato con solcatura. Corpo ceramico compatto e depurato con presenza di rarissimi inclusi di dimensioni millimetriche; superficie interna lisciata (5Y 6/1 gray), superficie esterna lisciata (5Y 6/1 gray).

Ø orlo 18; h max 2; largh. max 4,3. Q 210 C2; AL. 60878.

**CGR14** Frammento di coppa a calotta con labbro lievemente rientrante e orlo arrotondato con solcatura. Corpo ceramico compatto e depurato con presenza di rari inclusi di dimensioni millimetriche; superficie interna lucidata (2.5Y 6/2 light brownish gray), superficie esterna lisciata (2.5Y 5/1 gray).  
h max 3; largh. max 2. Q 150 G1; AL. 59169.

45 Millo 2005, 90, tav. XI, nr. 176.

46 Gamba, Ruta Serafini 1984, 25-6, fig. 4, nr. 56.

47 Millo 2005, 75.

48 Millo 2005, 76-7, tav. XI, nr. 1.

49 Gamba, Ruta Serafini 1984, 13, fig. 1, nr. 1.

50 Millo 2005 74.

51 Millo 2005, 74.

## Tipo IV Millo: labbro a profilo continuo

Le coppe a calotte con labbro a profilo continuo sono note grazie a due frammenti (CGR15 e CGR16) caratterizzati da orlo arrotondato (varietà A Millo);<sup>52</sup> questa forma, confrontabile con il tipo XIa variante 1 $\beta$  Gamba, Ruta Serafini,<sup>53</sup> risulta ampiamente diffusa a Padova,<sup>54</sup> in area di abitato, dalla metà del IV secolo a.C. fino alla metà del I secolo d.C. ed è nota anche in contesto di necropoli, come dimostrano i corredi di tombe databili tra la fine del IV e il III secolo a.C. da Este.<sup>55</sup> Diversamente dalla classificazione di Millo, dove questo tipo risulta sempre caratterizzato dalla presenza della solcatura sotto l'orlo, il frammento CGR16 ne è privo.

### **Varietà A Millo: con orlo arrotondato (tav. 4, CGR15-CGR16)**

**CGR15** Frammento di coppa a calotta con labbro a profilo continuo e orlo arrotondato con solcatura. Corpo ceramico compatto e depurato con presenza di rari inclusi di dimensioni varie; superficie interna lucidata/ingobbiata (5Y 5/1 gray), superficie esterna lisciata/lucidata (5Y 5/1 gray).

Ø orlo 19,6; h max 4,4; largh. max 4,9. Q 160 I2; AL. 59685.

**CGR16** Frammento di coppa a calotta con labbro a profilo continuo e orlo arrotondato senza solcatura. Corpo ceramico compatto e abbastanza depurato con presenza di inclusi di dimensioni millimetriche; superficie interna lisciata (2.5Y 5/1 gray), superficie esterna lisciata (2.5Y 5/1 gray).

Ø orlo 16; h max 2,8; largh. max 4,3. Q 10 C2; AL. 48898.

## Piedi ad anello

### Tipo II Millo: piede ad anello obliquo

Questo tipo di piede, confrontabile con il tipo 2 Gamba, Ruta Serafini,<sup>56</sup> è caratterizzato da due diverse conformazioni della base che può essere appiattita (varietà A Millo)<sup>57</sup> oppure arrotondata

(varietà B Millo).<sup>58</sup> L'elemento decorativo a cerchiello multiplo a stampiglia presente sul fondo interno di CGR18 è un motivo assai tipico in Etruria padana e di probabile ascendenza villanoviana.<sup>59</sup>

### **Varietà A Millo: base appiattita (tav. 4, CGR17)**

**CGR17** Frammento di coppa con fondo con piede ad anello obliquo e base appiattita. Corpo ceramico compatto e depurato con presenza di rarissimi inclusi di dimensioni millimetriche; superficie interna lucidata (2.5Y 5/1 gray), superficie esterna lucidata (5Y 6/1 gray).

Ø fondo 6; h 2,6; largh. max 6,1. Q 160 I1; AL. 59670.

### **Varietà B Millo: base arrotondata (tav. 4, CGR18-CGR19)**

**CGR18** Frammento di coppa con fondo con piede ad anello obliquo e base arrotondata, decorato con stampiglie a cerchi concentrici. Corpo ceramico compatto e depurato con presenza di inclusi di dimensioni millimetriche; superficie interna lisciata (5Y 6/1 gray), superficie esterna lisciata (5Y 6/1 gray).

Ø fondo 7; h 2,9; largh. max 7,8; Ø anello 7. Sporadico; AL. 61247.

**CGR19** Frammento di coppa con fondo con piede ad anello obliquo e base arrotondata. Corpo ceramico compatto e depurato con presenza di rari inclusi millimetrici; superficie interna lisciata (Glaz 1 5/N gray), superficie esterna lisciata (Glaz 1 5/N gray).

Ø fondo 7; h 3,2; largh. max 5,4. Q 70 D2; AL. 57406.

### Tipo III Millo: piede ad anello obliquo sagomato esternamente

Questo piede, confrontabile con il tipo 1a e 1b Gamba, Ruta Serafini,<sup>60</sup> è caratterizzato come il precedente da due diverse conformazioni della base che può essere appiattita (varietà A Millo)<sup>61</sup> oppure arrotondata (varietà B Millo).<sup>62</sup>

### **Varietà A Millo: base appiattita (tav. 4, CGR20)**

**CGR20** Frammento di coppa con fondo con piede ad anello obliquo sagomato esternamente e base appiattita. Corpo ceramico compatto e abbastanza depurato con presenza di numerosi inclusi di dimen-

52 Millo 2005, 78-9, tav. XI, nr. 22.

53 Gamba, Ruta Serafini 1984, 39, fig. 8, nr. 266.

54 Coppe con orlo svasato e ampio bacino rinvenute nell'impianto produttivo di via Montona a Padova confrontabili con gli esemplari CGR15 e CGR16 sono state datate tra il II-I secolo a.C. e I d.C. (Cipriano, Mazzocchin 2007, 84-90, tav. 13, nr. 3, 106-9, tav. 16, nnr. 5-7; Cassani et al. 2007, 260, fig. 3,1-2).

55 Millo 2005, 75.

56 Gamba, Ruta Serafini 1984, 44-5, fig. 9, nnr. 294-5.

57 Millo 2005, 91, tav. XII, nr. 184.

58 Millo 2005, 91-2, tav. XII, nr. 190.

59 Santocchini Gerg 2013, 504.

60 Gamba, Ruta Serafini 1984, 42-3.

61 Millo 2005, 92, tav. XII, nr. 198.

62 Millo 2005, 93, tav. XII, nr. 202.

sioni millimetriche; superficie interna scabra (5Y 6/2 light olive gray), superficie esterna lisciata (Gley 1 4/N dark gray).

Ø fondo 6; h 2,6; largh. max 5,7. Q 90 C2; AL. 57524.

**Varietà B Millo: base arrotondata (tav. 4, CGR21)**

**CGR21** Frammento di coppa con fondo con piede ad anello obliquo sagomato esternamente e base arrotondata. Corpo ceramico compatto e depurato con presenza di rari inclusi di dimensioni millimetriche; superficie interna lisciata quasi lucidata (Gley 1 4/N dark gray), superficie esterna lisciata (Gley 1 5/N gray).

Ø fondo 6,6; h 2,6; largh. max 7,5. Q 160 C1; AL. 59461.

**Tipo IV Millo: piede ad anello con umbone esterno (tav. 4, CGR22; tav. 5, CGR23-CGR24)**

L'ultimo tipo di piede attribuibile alle coppe è caratterizzato dalla presenza di un umbone esterno,<sup>63</sup> forma confrontabile con il tipo 3 Gamba, Ruta Serafini.<sup>64</sup>

**CGR22** Frammento di coppa con piede ad anello con umbone esterno. Corpo ceramico compatto e poco depurato con presenza di numerosi inclusi di dimensioni varie (millimetrici e subcentimetrici); superficie interna abbastanza lisciata (5Y 6/1 gray), superficie esterna abbastanza lisciata (5Y 6/1 gray).

Ø fondo 5,4; h 3,1; largh. max 9,3. Q 170 G1; AL. 60008.

**CGR23** Frammento di coppa con piede ad anello con umbone esterno. Corpo ceramico compatto e abbastanza depurato con presenza di numerosi inclusi di dimensioni millimetriche; superficie interna abbastanza lisciata (5Y 7/1 light gray), superficie esterna abbastanza lisciata (5Y 6/1 gray).

Ø fondo 5,8; h 2,8; largh. max 6,8. Q 20 E2; AL. 57011.

**CGR24** Frammento di coppa con piede ad anello con umbone esterno. Corpo ceramico depurato con rari inclusi millimetrici; superficie interna lisciata (Gley 1 4/N dark gray), superficie esterna lisciata (Gley 1 4/N dark gray).

Ø fondo 6; h 1,7; largh. 5,7. Q 30 E2; AL. 57149.

**Mortai**

I mortai, una delle forme più comuni della ceramica grigia, sono caratterizzati da dimensioni maggiori rispetto alle coppe (presentano infatti un diametro compreso tra i 25 e i 30 cm) e dalla presenza sul fondo interno di una grattugia costituita da grossi inclusi litici e di minerale ferroso funzionale alla preparazione (pestatura e tritura) di sostanze e alimenti.<sup>65</sup> Queste forme sono frequenti sia in aree di abitato sia in contesti di necropoli, dove venivano utilizzati spesso come coperchio degli ossuari.

La produzione di questi recipienti, che si rifà a modelli diffusi in tutto il Veneto, era localizzata anche nella stessa Altino, come dimostrano i numerosi rinvenimenti di mortai impilati e spesso saldati insieme caratterizzati da grattugia, orlo modanato e piede ad anello ombelicato, rinvenuti presso alcuni impianti produttivi per la produzione ceramica, localizzati nel suburbio della città, attivi a partire dalla prima età imperiale fino al II secolo d.C.<sup>66</sup>

**Tipo I Millo: con labbro rientrante a mandorla (tav. 5, CGR25-CGR28; tav. 6, CGR29-CGR32)**

Questa forma di mortaio caratterizzata da labbro rientrante a mandorla,<sup>67</sup> confrontabile con i tipi XII<sup>68</sup> e XIII Gamba, Ruta Serafini,<sup>69</sup> è la più frequente e sembra derivare dagli esemplari in ceramica semidepurata diffusi in tutto il Veneto tra la fine del V secolo a.C. e il III secolo a.C. Trova confronti con reperti noti sia da abitato (Padova,<sup>70</sup> Adria, Aquileia e nel veronese) sia da necropoli (Arquà Petrarca, Este);<sup>71</sup> alcuni esemplari sono inoltre ben noti in area altinate, provenienti da tombe datate agli inizi I secolo d.C.,<sup>72</sup> dove erano utilizzati come coperchi di ossuari.

63 Millo 2005, 92-3, tav. XII, nr. 204.

64 Gamba, Ruta Serafini 1984, 45.

65 Santoro Bianchi 2005, 107; Millo 2005, 94.

66 Cipriano, Sandrini 1998, 131, fig. 6, nnr. 7-8.

67 Millo 2005, 94-5, tav. XII, nr. 213.

68 Gamba, Ruta Serafini 1984, 46, fig. 10, nr. 358.

69 Gamba, Ruta Serafini 1984, tipo XII: 46, fig. 10, nr. 358; tipo XIII: 46-7, fig. 10, nnr. 370-1.

70 A Padova, negli scavi di Via Montona sono state rinvenute numerose forme ceramiche tra cui diverse coppe-mortaio con orlo ispessito a sezione subtriangolare svasato o verticale e grattugia sul fondo simili agli esemplari analizzati (Cipriano, Mazzocchin 2007, 84-9, tav. 13, nr. 5-7).

71 Millo 2005, 94.

72 Croce Da Villa, 1979, tomba 843 (tav. II, nnr. 2-3), tomba 867 (tav. III, nr. 2), tomba 987 (tav. VII, nr. 2), tomba 996 (tav. VIII, nr. 5).

**CGR25** Frammento di mortaio con labbro rientrante a mandorla. Corpo ceramico compatto e depurato con presenza di rari inclusi; superficie interna lisciata (2.5Y 5/1 gray), superficie esterna lisciata (2.5Y 5/1 gray).  
Ø orlo 24,8; h max 3,30; largh. max 4,97. Q 170 C2; AL. 59957.

**CGR26** Frammento di mortaio con labbro leggermente rientrante a mandorla. Corpo ceramico compatto e abbastanza depurato con presenza di inclusi di dimensioni varie; superficie interna lisciata (5Y 6/1 gray), superficie esterna lisciata (5Y 5/1 gray).  
Ø orlo 24, h max 3,8; largh. max 6,9. Q 30 B2; AL. 57053.

**CGR27** Frammento di mortaio con labbro leggermente rientrante a mandorla. Corpo ceramico compatto e abbastanza depurato, con presenza di inclusi di dimensioni millimetriche; superficie interna lisciata (5Y 5/1 gray), superficie esterna lisciata (5Y 6/1 gray).  
Ø orlo 24,6; h max 3; largh. max 5,7. Q 170 D1; AL. 59963.

**CGR28** Frammento di mortaio con labbro rientrante a mandorla. Corpo ceramico compatto e depurato con presenza di rari inclusi millimetrici; superficie interna lisciata (5Y 7/1 light gray) con tracce di ingobbiatura (5Y 6/1 gray), superficie esterna lisciata (5Y 7/1 light gray).  
Ø orlo 24; h max 2,9; largh. max 4,8. Q 180 F2; AL. 60340.

**CGR29** Frammento di mortaio con labbro rientrante a mandorla. Corpo ceramico compatto e abbastanza depurato con presenza di inclusi di dimensioni varie; superficie interna lisciata con tracce di ingobbiatura (2.5Y 5/1 gray), superficie esterna lisciata (5Y 5/1 gray) con tracce di ingobbiatura (5Y 4/1 dark gray).  
h max 4,8; largh. max 3,6. Q 170 D1; AL. 59962.

**CGR30** Frammento di mortaio con labbro rientrante e a mandorla. Corpo ceramico compatto e abbastanza depurato, con presenza di inclusi di dimensioni varie; superficie interna lucidata (5Y 5/1 gray), superficie esterna lisciata (5Y 5/1 gray).  
h max 3,8; largh. max 4,5. Q 110 D2; AL. 57663.

Due frammenti di mortaio (CGR31 e CGR32) presentano una presa-listello molto sviluppata esternamente impostata subito al di sotto dell'orlo, forma che non compare nella classificazione di Millo ma che presenta comunque elementi di confronto con alcuni materiali provenienti da Padova e Altino, databili tra II secolo a.C. e la metà del I secolo d.C.<sup>73</sup>

**CGR31** Frammento di mortaio con labbro leggermente rientrante e listello orizzontale. Corpo ceramico compatto e abbastanza depurato con presenza di inclusi di dimensioni varie; superficie interna lisciata (5Y 4/1 dark gray), superficie esterna lisciata (5Y 5/1 gray).  
Ø orlo 26,80; h max 7; largh. max 6,2. Q 40 E1; AL. 57212.

<sup>73</sup> Mortai con orlo verticale e listello quasi orizzontale confrontabili con l'esemplare CGR31 sono noti sempre dall'impianto produttivo di via Montona, Padova (Cipriano, Mazzocchin 2007, 123, tav. 16, nr. 10; Cassani et al. 2007, 258-60, fig. 2, 1, 3, 4), mentre un mortaio con orlo rientrante e alto listello a tesa obliqua simile all'esemplare CGR32 è noto da Altino abitato, area est (Gambacurta 2007, 94, 126, tipo 134a, fig. 71, 498).

<sup>74</sup> Millo 2005, 94.

<sup>75</sup> Millo 2005, 96, tav. XII, nr. 236.

<sup>76</sup> Zec 2009, 48.

**CGR32** Frammento di mortaio con labbro leggermente rientrante e listello orizzontale. Corpo ceramico compatto e poco depurato, con presenza di numerosi inclusi di dimensioni varie; superficie interna lisciata sommariamente (2.5Y 6/2 light brownish gray), superficie esterna lisciata sommariamente (2.5Y 5/2 grayish brown).  
Ø orlo 22,8; h max 2,7; largh. max 7,1. Q 220 A1; AL. 61007.

## Piedi di mortai

I piedi dei mortai, ben riconoscibili per la presenza sul fondo interno di una grattugia costituita da grossi inclusi litici e di minerale ferroso,<sup>74</sup> sono rappresentati da un solo tipo costituito da piede ad anello obliquo sagomato esternamente a base appiattita (tipo II varietà B Millo);<sup>75</sup> tutti gli esemplari sono caratterizzati da umbone esterno.

### Tipo II Millo: piede ad anello obliquo sagomato esternamente

#### *Varietà B Millo: con base appiattita (tav. 6, CGR33-CGR34)*

**CGR33** Frammento di mortaio con piede ad anello obliquo sagomato esternamente con base appiattita e umbone esterno; grattugia interna formata da frammenti litici e ferrosi. Corpo ceramico compatto abbastanza depurato, presenza di inclusi millimetrici; superficie interna lisciata (Gley 1, 5/ gray), superficie esterna ingubbiata (Gley 1, 4/ dark gray).  
Ø fondo 7,4; h max 3,3. Q 30 C2; AL. 57077.

**CGR34** Frammento di mortaio con piede ad anello obliquo sagomato esternamente con base appiattita e umbone esterno; grattugia interna formata da frammenti litici. Corpo ceramico depurato e compatto con rari inclusi millimetrici; superfici interne lisciate (2.5YR 7/1 light reddish gray), superficie esterna che presenta tracce di ingobbiatura (Gley 1, 6 gray).  
Ø fondo 6,9; h max 3,7. Q 160 D2; AL. 59496.

## Olle

Le olle si connotano come vasi funzionali sia allo stoccaggio dei viveri in ambito domestico sia all'utilizzo come ossuari o vasi accessori al corredo in ambito necropolare. Si tratta di vasellame molto standardizzato e in uso per lungo tempo, qualificandosi quindi come una delle produzioni più tipiche in ceramica grigia diffuse in Veneto dal V secolo a.C. fino alla prima età imperiale.<sup>76</sup> A causa della frammentarietà dei pezzi, la

distinzione tipologica di questa forma è stata operata solo in base alla conformazione dell'orlo.<sup>77</sup>

### Tipo II Millo: olle prive di collo

I frammenti di olle analizzati, appartenenti tutti alla tipologia delle olle prive di collo,<sup>78</sup> si caratterizzano per presentare labbro estroflesso, mentre a variare è il profilo che si presenta sia arrotondato (varietà B Millo)<sup>79</sup> che appiattito esternamente (varietà C Millo);<sup>80</sup> entrambe queste forme sono molto diffuse in Veneto tra la fine del IV secolo a.C. e il III secolo a.C., perdurando anche tra il II e la metà del I secolo a.C.<sup>81</sup> In particolare i confronti più stringenti sono noti a Padova<sup>82</sup> (olle tipo XXIIa Gamba, Ruta Serafini)<sup>83</sup> e nell'area Veneto-orientale.<sup>84</sup> Nel centro altinate, in età romana, questa forma era frequentemente utilizzata come contenitore delle ceneri: dalla necropoli Nord-Est della Via Annia<sup>85</sup> provengono alcuni esemplari<sup>86</sup> databili al I secolo d.C.<sup>87</sup> confrontabili con i materiali del survey.

#### **Varietà B Millo: labbro estroflesso ispessito e orlo arrotondato (tav. 7, CGR35-CGR38)**

**CGR35** Frammento di olla con labbro estroflesso ispessito e orlo arrotondato. Corpo ceramico compatto e depurato con rari inclusi di dimensioni millimetriche; superficie interna liscia (Gley 1.5/N gray), superficie esterna liscia (Gley 1.4/N dark gray).

Ø orlo 22,1; h max 3,8; largh. max 5,7. Q 180 B1; AL. 60272.

**CGR36** Frammento olla con orlo arrotondato. Corpo ceramico compatto e depurato con presenza di rari inclusi di dimensioni millimetriche; superficie interna liscia (5Y 6/1 gray), superficie esterna liscia (5Y 6/1 gray).

Ø orlo 20; h max 2,4; largh. max 5. Q 130 C1; AL. 57817.

**CGR37** Frammento di olla con labbro estroflesso e orlo arrotondato. Corpo ceramico compatto e depurato con presenza di rari inclusi di dimensioni millimetriche; superficie interna liscia (5Y 5/1 gray), superficie esterna liscia (Gley 1.5/N gray).

Ø orlo 18; h max 1,9; largh. max 4,4. Q 150 C1; AL. 59063.

**CGR38** Frammento di olla con labbro estroflesso e orlo arrotondato e ingrossato. Corpo ceramico compatto e depurato con presenza di inclusi di varie dimensioni; superficie interna liscia (2.5Y 4/1 dark gray), superficie esterna liscia (2.5Y 5/1 gray).

Ø orlo 21; h max 2,4; largh. max 4,1. Q 170 C2; AL. 59958.

#### **Varietà C Millo: labbro leggermente estroflesso e orlo appiattito esternamente (tav. 7, CGR39)**

**CGR39** Frammento di olla con labbro estroflesso e orlo appiattito esternamente. Corpo ceramico compatto e abbastanza depurato con presenza di inclusi di dimensioni millimetriche; superficie interna liscia (2.5Y 6/2 light brownish gray), superficie esterna liscia (2.5Y 6/2 light brownish gray; Gley 1.4/N dark gray).

Ø orlo 23,2; h max 1,8; largh. max 5,5. Q 60 A2; AL. 57309.

### Ollette

Sono raggruppate sotto questa denominazione alcuni frammenti attribuibili ad ollette che si differenziano dalle olle per le dimensioni medio-piccole (Ø dell'imboccatura non superiore a 14 cm), distinte in due tipi in base al profilo (globulare o ovoidale) e allo sviluppo dell'orlo esternamente (labbro estroflesso o labbro rientrante).<sup>88</sup>

### Ollette globulari

I frammenti riconducibili a questa forma, tutti privi di decorazione, trovano i confronti più stringenti a Padova, abitato ex-Pilsen (ollette tipo XIXb Gamba, Ruta Serafini)<sup>89</sup> e ad Altino;<sup>90</sup>

77 Per una recente classificazione tipologica dei diversi tipi di olle diffuse in Veneto tra IV secolo a.C. e I secolo d.C. cf. Zec 2009.

78 Millo 2005, 97.

79 Millo 2005, 97, tav. XIII, nr. 242.

80 Millo 2005, 97-8, tav. XIII, n. 246-7.

81 Millo 2005, 97.

82 Olle del tipo II varietà B sono note dall'impianto produttivo di via Montona (Cipriano, Mazzocchin 2007, 90, tav. 13, nr. 11).

83 Gamba, Ruta Serafini 1984, 62-3, fig. 15, n. 457-8.

84 Gambacurta 2007, 84-7, 123-4, tipi 112b, 113b-d, 115a, fig. 61, 413, fig. 63, 418-20, 422, fig. 64, 428.

85 Croce Da Villa 1979, 257-60.

86 Croce Da Villa 1979, tav. IV, nr. 1, VII, nr. 1.

87 Le tombe in questione sono la nr. 872 e la nr. 987; la datazione è stata determinata grazie all'associazione dei diversi materiali che ne costituivano i corredi.

88 Per una recente classificazione delle ollette con corpo globulare e ovoidale cf. Zec 2009, 48-9, tav. I.

89 Gamba, Ruta Serafini 1984, 58, fig. 15, n. 432-4.

90 Gambacurta 2007, 87, 124, tipo 119a, fig. 66, 435.

questa forma, nella variante senza<sup>91</sup> e con collo,<sup>92</sup> è diffusa dalla fine del IV secolo a.C. per tutto il III secolo a.C.<sup>93</sup>

### Tipo I Millo: prive di collo

#### **Varietà A Millo: labbro estroflesso e orlo arrotondato (tav. 7, CGR40-CGR41)**

**CGR40** Frammento di olletta priva di collo con labbro estroflesso e orlo arrotondato. Corpo ceramico compatto e depurato con presenza di rari inclusi di dimensioni millimetriche; superficie interna liscia (2.5Y 6/1 gray), superficie esterna liscia (2.5Y 6/1 gray) con tracce di ingobbiatura (Gley 1 4/N dark gray).

h max 1,5; largh. max 2,2. Q 210 C1; AL. 60854.

**CGR41** Frammento di olletta priva di collo con labbro estroflesso, orlo arrotondato e leggermente ispessito. Corpo ceramico compatto e abbastanza depurato con presenza di inclusi di dimensioni millimetriche; superficie interna liscia (Gley 1 4/N dark gray), superficie esterna liscia (Gley 1 4/N dark gray).

h max 1,6; largh. max 2,7. Q 120 A1; AL. 57691.

### Tipo II Millo: con collo troncoconico

#### **Varietà A Millo: labbro estroflesso e orlo appiattito esternamente (tav. 8, CGR42)**

**CGR42** Frammento di olletta con collo troncoconico, labbro estroflesso e orlo leggermente appiattito esternamente. Corpo ceramico compatto e depurato con presenza di rari inclusi di dimensioni millimetriche; superficie interna ingobbiata (5Y 6/1 gray), superficie esterna ingobbiata (Gley 1 6/N gray).

Ø orlo 12,7; h max 1,9; largh. max 3. Q 170 A2; AL. 59920.

### Ollette ovoidali

Anche questa forma, caratterizzata dalla presenza del labbro rientrante,<sup>94</sup> è attestata a Padova sempre dall'area ex-Pilsen (ollette tipo XX Gamba, Ruta Serafini),<sup>95</sup> ed è databile allo stesso arco cronologico delle precedenti, quindi tra il IV secolo a.C. e la metà del III sec a.C.<sup>96</sup>

### Tipo I Millo: labbro lievemente rientrante (tav. 8, CGR43-CGR44)

**CGR43** Frammento di olletta ovoidale con labbro lievemente rientrante e orlo assottigliato. Corpo ceramico compatto e depurato con presenza di rari inclusi millimetrici; superficie interna liscia (Gley 1 4/N dark gray), superficie esterna liscia (Gley 1 4/N dark gray).

Ø orlo 8; h max 2,3; largh. max 3,2. Q 220 D2; AL. 61109.

**CGR44** Frammento di olletta ovoidale con labbro lievemente rientrante e orlo arrotondato. Corpo ceramico compatto e depurato con presenza di rari inclusi di dimensioni millimetriche; superficie interna ed esterna liscia con tracce di ingobbiatura (?) (Gley 1 6/N gray; Gley 1 8/1 light greenish gray).

Ø orlo 9; h max 1,2; largh. max 4. Q 70 D2; AL. 57405.

### Brocche/Brocchette

Si conservano pochi frammenti di labbro e orlo che, per la loro conformazione, sembrano essere relativi a brocche / brocchette. Purtroppo a causa dello stato di conservazione dei frammenti, non è possibile determinare un'attribuzione certa; confronti rilevati con brocche e brocchette provenienti da Padova permettono di proporre una datazione di questi materiali compresa tra la metà del IV secolo a.C. e il III secolo a.C.<sup>97</sup> I due esemplari CGR45 e CGR46, che trovano confronto in contesti noti come Padova (brocchette tipo XXIV Gamba, Ruta Serafini)<sup>98</sup> e Altino,<sup>99</sup> si caratterizzano per avere labbro estroflesso<sup>100</sup> e orlo che varia da arrotondato a leggermente assottigliato.

### Tipo II Millo: labbro leggermente estroflesso

#### **Varietà A Millo: orlo arrotondato (tav. 8, CGR45-CGR47)**

**CGR45** Frammento di brocca/brocchetta con labbro estroflesso e orlo arrotondato. Corpo ceramico compatto e depurato con presenza di rari inclusi di dimensioni millimetriche; superficie interna liscia (5Y 5/1 gray), superficie esterna liscia (5Y 5/1 gray).

h max 1,3; largh. max 2,5. Q 170 O2; AL. 60215.

91 Millo 2005, 99, tav. XIV, nr. 255.

92 Millo 2005, 99, tav. XIV, nr. 259.

93 Gamba, Ruta Serafini 1984, 58; Millo 2005, 98-9.

94 Millo 2005, 98-9, tav. XIV, nr. 254.

95 Gamba, Ruta Serafini 1984, 60, fig. 15.

96 Gamba, Ruta Serafini 1984, 60; Millo 2005, 98.

97 Millo 2005, 99.

98 Gamba, Ruta Serafini 1984, 65-7, fig. 16, n. 476, 480-1.

99 Gambacurta 2007, 87-8, 124-5, tipi 112a e 123a, fig. 66, 442-3.

100 Millo 2005, 100, tav. XIV, nr. 262.

**CGR46** Frammento di brocca/brocchetta con labbro estroflesso e orlo arrotondato e leggermente assottigliato. Corpo ceramico compatto e depurato con presenza di rari inclusi di dimensioni millimetriche; superficie interna liscia (5Y 4/1 dark gray), superficie esterna liscia (5Y 4/1 dark gray).  
h max 2,5; largh. max 4,7. Q 210 C1; AL. 60852.

### Attribuibili a questa forma

**CGR47** Frammento di ansa a bastoncino a sezione circolare. Corpo ceramico compatto e depurato, con presenza di inclusi di millimetriche dimensioni; superfici lisce (2.5Y 6/1 gray).  
h max 5,7; sp. 1,3. Q 160 L2; AL. 59075.

### Fondi di olle, ollette e brocche-brocchette

L'unico tipo di fondo attestato è quello apodo,<sup>101</sup> caratteristico della maggior parte delle forme chiuse; i confronti più evidenti sono noti a Padova (fondi tipo a Gamba, Ruta Serafini).<sup>102</sup>

La decorazione a reticolo realizzata a stralucido su CGR49 risulta frequentemente attestata in diversi tipi di olle diffuse in Veneto,<sup>103</sup> ma non appare funzionale ai fini di una scansione cronologica.<sup>104</sup>

### Tipo I Millo: fondo piano (tav. 8, CGR48-CGR50)

**CGR48** Frammento di fondo apodo a base piana con attacco di parete. Corpo ceramico poco depurato con presenza di inclusi di piccole dimensioni; superficie interna liscia e parzialmente abrasa (5Y 7/2 light gray), superficie esterna sommariamente liscia (2.5Y 5/1 reddish gray).  
Ø fondo 7; h 5,3; largh. max 7,8. Q 110 C1; AL. 57622.

**CGR49** Frammento fondo apodo a base piana con attacco di parete, presenta sulla parete una decorazione a reticolo realizzata a stralucido. Corpo ceramico depurato con presenza di rari inclusi di dimensioni millimetriche; superficie interna liscia (2.5Y 6/1 gray), superficie esterna liscia e ingubbiata (2.5Y 5/1 gray) con decorazione a stralucido (Gley 1, 4/ dark gray).  
Ø fondo 7; h 4,7; largh. max 4,8. Q 170 H1; AL. 60030.

**CGR50** Frammento di fondo apodo a base piana. Corpo ceramico semidepurato con presenza di numerosi inclusi millimetrici; superficie interna liscia (5Y 6/1 gray) superficie esterna liscia (5Y 6/1 gray).  
Ø fondo 6; h max 2; largh. max 3,5. Q 210 A1; AL. 60814.

### Bicchieri

I frammenti riconducibili ai bicchieri si riducono ad un solo fondo, non è possibile quindi determinare le caratteristiche tipologiche dell'intera forma. Il fondo in questione (CGR51) trova un confronto puntuale con un esemplare da Padova<sup>105</sup> classificato come bicchiere troncoconico, tipo ben attestato nel centro patavino e sul resto del territorio.<sup>106</sup>

### Tipo XVIIIb Gamba, Ruta Serafini (tav. 8, CGR51)

**CGR51** Frammento di fondo a base piana. Corpo ceramico depurato con presenza di rari inclusi di dimensioni millimetriche; superficie interna liscia (5Y 6/1 gray), superficie esterna liscia e ingubbiata (5Y 5/1 gray).  
Ø fondo 6; h max 1,5; largh. max 3,8. Q 210 C1; AL. 60856.

### Frammenti non attribuibili (tav. 8, CGR52)

**CGR52** Frammento di parete con decorazione a pettine. Corpo ceramico compatto e poco depurato, con presenza di numerosi inclusi di dimensioni millimetriche. Superfici interne lisce (10YR 5/1 gray), superfici esterne lisce (10YR 5/1 gray).  
h max 6,80; largh. max 6,70; sp. 0,70. Q 90 B1; AL. 57509.

<sup>101</sup> Millo 2005, 100-1, tav. XIV, n. 266-7.

<sup>102</sup> Gamba, Ruta Serafini 1984, 63, fig. 16, n. 463.

<sup>103</sup> Questo tipo di decorazione è presente su olle provenienti da alcune tombe di Este (Tbb. 226 e 230, Necropoli Casa di Ricovero; tb. 123, Necropoli di Villa Benvenuti) (Zec 2009, 53-5, tav. 1, n. 2-3, tav. 2, n. 7); da Altino (zona di abitato, area est) proviene un altro solo esemplare con reticolo reso a stralucido (Gambacurta 2007, 123, fig. 61, 412).

<sup>104</sup> Zec 2009, 81.

<sup>105</sup> Gamba, Ruta Serafini 1984, 57, fig. 14, n. 430.

<sup>106</sup> Gamba, Ruta Serafini 1984, pag. 57.





## **Materiali romani**



## Prima dello scavo

Il survey 2012 ad Altino

a cura di Luigi Sperti, Margherita Tirelli, Silvia Cipriano

# Ceramica fine da mensa

## Ceramica a vernice nera

Sara Ganzaroli

Viene definita ceramica a vernice nera una produzione di vasellame caratterizzata da un rivestimento superficiale di colore nero, ottenuto tramite un procedimento di cottura che prevede una fase fortemente riducente, il quale presenta caratteristiche diverse a seconda dell'area di produzione e delle tecniche utilizzate.<sup>1</sup>

Questa produzione, comprensiva di forme chiuse, quali brocche, bottiglie e bicchieri, e aperte, come coppe e patere, fu utilizzata come vasellame fine da mensa in tutto il bacino del Mediterraneo in un arco cronologico compreso tra il V-IV secolo e il I secolo a.C. La produzione si esaurì nel corso del I secolo a.C., salvo alcuni attardamenti regionali che si protrassero sino al I secolo d.C., lasciando il posto, con le medesime funzioni e con alcune continuità a livello di forme, alla terra sigillata.<sup>2</sup>

Oltre alla vernice, anche l'impasto poteva avere colorazioni e caratteristiche diverse dovute alle argille impiegate nella lavorazione; dall'osservazione di tali peculiarità erano stati già individuati da Lamboglia tre grandi gruppi (Campana A, Campana B e Campana C),<sup>3</sup> ai quali si sono via via aggiunte ulteriori denominazioni all'aumentare dei centri individuati come officine produttrici,

dislocate in diverse aree.<sup>4</sup> Per alcune zone, come ad esempio quella dell'Italia settentrionale, risulta ancora difficile individuare con buona precisione i centri di produzione sulla base del riconoscimento delle argille, a causa di una sostanziale uniformità della composizione della materia prima, proveniente dallo stesso bacino geolitico.<sup>5</sup>

La ceramica a vernice nera rinvenuta nel corso della ricognizione archeologica è rappresentata da 132 frammenti, tra cui 21 orli, un'ansa e 17 fondi, 7 dei quali decorati. I frammenti diagnostici sono stati suddivisi in base alla forma ed alla tipologia individuate da Lamboglia;<sup>6</sup> ove possibile, per una maggiore precisione, è stata proposta anche una corrispondenza con la seriazione di Morel.<sup>7</sup> Per il contesto nord-italico, in particolare, le forme, le tipologie e le corrispondenze tra forme Lamboglia e serie Morel sono state analizzate e riconsiderate da Frontini in riferimento ai contesti tombali della Lombardia<sup>8</sup> e successivamente per lo scavo della linea 3 della metropolitana di Milano;<sup>9</sup> in seguito sono state riprese da Sfredda con un lavoro complessivo di raccolta e riedizione delle attestazioni di ceramica a vernice nera da contesti lombardi.<sup>10</sup>

Per quanto riguarda nello specifico l'area altinate, la classe della ceramica a vernice nera è testimoniata da frammenti provenienti dalle indagini condotte nel 1994 nell'area della porta

1 Cuomo di Caprio 1985, 316-25.

2 Per un quadro generale sulla produzione di ceramica a vernice nera cf. Brecciaroli Taborelli 2005, 59-103.

3 Lamboglia 1952a, 139-206.

4 In generale cf. Brecciaroli Taborelli 2005, 63-73; per l'area padana in particolare si veda Brecciaroli Taborelli 2000, 11.

5 In merito al problema si veda Sfredda 1998, 21.

6 Lamboglia 1952a, 139-206.

7 Sulla scelta di prediligere la classificazione Lamboglia rispetto alla griglia tipologica elaborata da Morel in presenza di materiale frammentario e pertinente a produzioni minori e periferiche, poiché maggiormente applicabile, si vedano le considerazioni di Grassi 2008, 100, riportate anche in Dobrevá, Griggio 2011, nota 13.

8 Frontini 1985.

9 Frontini 1991, 23-39.

10 Sfredda 1998, 21-36.

approdo della città,<sup>11</sup> da materiali rinvenuti negli scavi 2000-01 di un contesto abitativo protostorico e romano, in località Fornasotti,<sup>12</sup> e di una casa-laboratorio di età romana,<sup>13</sup> da vasellame rinvenuto in contesto funerario negli scavi condotti tra gli anni '60 e gli anni '80 in località Fornasotti<sup>14</sup> e Brustolade ed, infine, da rinvenimenti sporadici.<sup>15</sup>

Per il riconoscimento della tipologia di argilla e di vernice presenti, nel tentativo di identificare i centri di produzione dei frammenti rinvenuti, non è stato possibile ricorrere ad analisi chimiche,<sup>16</sup> pertanto la descrizione di tali caratteristiche si è basata sull'analisi macroscopica effettuata tramite osservazione in frattura viva con lente 20X. Particolarmente utile per il procedimento metodologico e per un confronto tipologico, in considerazione anche del contesto e dell'area geografica di provenienza, è risultato il contributo relativo alla ceramica a vernice nera proveniente dagli scavi presso i fondi ex Cossar ad Aquileia, all'interno del quale è presente una tabella riassuntiva nella quale sono individuati e descritti, con corredo fotografico, gruppi di impasti e vernici con caratteristiche attribuibili a particolari centri di produzione.<sup>17</sup>

Gli impasti individuati nei frammenti altinati sono prevalentemente appartenenti ai gruppi dell'area adriatica e alto-adriatica; il primo è

caratterizzato da impasto abbastanza compatto di colore aranciato e vernice nera semiopaca, talora scrostata (CVN 7, 13, 15, 16, 17, 21, 24, 25). Il secondo, di area alto-adriatica non meglio definita, è caratterizzato da un impasto più chiaro, beige o rosato, tenero, farinoso (raramente duro) e talvolta con porosità, e da una vernice che può variare da sfumature nero-marroni (spesso marrone in corrispondenza del cerchio di impilamento) a nero-grigie, opaca, facilmente scrostabile e tendente a staccarsi formando piccoli crateri (CVN 5, 6, 8, 10, 11, 12, 14, 20, 22, 23).

Al gruppo alto-adriatico sono pertinenti anche impasti di colore grigio, che identificano produzioni di tipo locale (CVN 3 e CVN 4).<sup>18</sup>

Solo due frammenti sembrano essere provenienti dall'area nord-italica, in particolare riconducibili al tipo Poröses Fabrikat, caratterizzato da un impasto di colore rosso aranciato, poco polveroso e abbastanza compatto e da una vernice nera e semiopaca (CVN 9 e CVN 19).

Alcuni impasti non risultano corrispondere in modo pertinente a nessuna delle tipologie di riferimento, in particolare nei casi di CVN 1, CVN 2 e CVN 18.

Per quanto riguarda le forme, è presente un solo frammento relativo ad una forma chiusa, mentre i restanti 25 frammenti sono riconducibili a forme aperte, come patere e coppe.

11 In particolare provenienti dalle fosse di fondazione dei muri del cavedio della porta approdo (USS 112, 122, 142) e dallo strato di riporto (US 100/130) cf. Ferrarini 1999, 40-2.

12 Mazzetto 2005, 65-71.

13 Potente 2005a, 187-96.

14 Per i corredi delle tombe in località Fornasotti cf. Gambacurta 1999, 97-120.

15 Per la ceramica a vernice nera da contesto funerario e proveniente da rinvenimenti sporadici, un primo catalogo generale del materiale inventariato, conservato presso il Museo Archeologico Nazionale di Altino, si trova nella tesi Marinig 1986-87.

16 Analisi chimiche sono state condotte su esemplari provenienti dall'area dell'Italia settentrionale in Frontini 1992-93, 329-401; da Brescia in Schneider 2000, 103-6; da Piacenza in Bonini, Mello 2000, 131-4; da Rimini in Mazzeo Saracino, Morandi, Nannetti 2000, 135-44.

17 Dobрева, Griggio 2011, 77-100. Per manufatti di importazione in territorio aquileiese si veda anche Maggi, Merlatti 2011.

18 Gli impasti grigi altinati risultano essere però di tonalità più scura e con sfumature tendenti al verde rispetto a quelli aquileiesi.

Tabella riassuntiva

Quadrato	Inv.	Orli	Anse	Fondi	Pareti	Tot.
Q 10 C2	AL. 48899		1 ansa di <i>skyphos</i>			1
Q 10 E1		1 orlo indistinto				1
Q 20 D1	AL. 48980	1 orlo a tesa piatta di patera Lamboglia 36 1 orlo indistinto				2
Q 20 D2	AL. 48992 AL. 48991	1 orlo di patera Lamboglia 5 1 orlo di patera Lamboglia 7				2
Q 30 A1					1 parete	1
Q 30 A2	AL. 57025	1 orlo di coppa Lamboglia 27				1
Q 30 C2					5 pareti	5
Q 30 D1	AL. 57103			1 fondo con piede ad anello P3 di coppa/patera		1
Q 30 E1					1 parete	1
Q 40 B2					1 parete	1
Q 40 E2					3 pareti	3
Q 50 B1	AL. 57256			1 fondo con piede ad anello P1 con stampiglia di coppa/patera		1
Q 60 E2					1 parete	1
Q 70 C1					2 pareti	2
Q 80 C2	AL. 57451	1 orlo indistinto				1
Q 90 B2					1 parete	1
Q 90 C2					2 pareti	2
Q 100 B1					2 pareti	2
Q 100 B2					1 parete	1
Q 100 C1					1 parete	1
Q 100 C2					1 parete	1
Q 110 A2					1 parete	1
Q 110 D2	AL. 57664	1 orlo di patera Lamboglia 5/7				1
Q 120 C2					1 parete	1
Q 120 D1					1 parete	1
Q 120 D2	AL. 57750			1 fondo con piede ad anello P3 di coppa/patera		1
Q 130 A1					1 parete	1
Q 130 C1	-	1 orlo di brocchetta (?)				1
Q 130 C2					1 parete	1
Q 130 D1	AL. 57833	1 orlo di patera Lamboglia 5/7			2 pareti	3
Q 130 D2					1 parete	1
Q 130 F2	AL. 57856			1 fondo con stampiglia		1
Q 140 D1					1 parete	1
Q 140 E2				1 fondo indistinto con rotellatura	4 pareti	5
Q 150 C2	AL. 59075	1 orlo di patera Lamboglia 5				1
Q 150 G2	AL. 59188			1 fondo con piede ad anello P1 di coppa	2 pareti	2
Q 150 M2	AL. 59271	1 orlo di patera Lamboglia 5				1
Q 150 P2					1 parete	1
Q 150 Q2					2 pareti	2
Q 160 C1					1 parete	1
Q 160 C2	AL. 59474	1 orlo di patera Lamboglia 55 (?)			2 pareti	3
Q 160 D2	AL. 59497			1 fondo indistinto (forse di coppa)		1
Q 160 E2					1 parete	1
Q 160 F1					1 parete	1

**Prima dello scavo. Il survey 2012 ad Altino, 49-114**

<b>Quadrato</b>	<b>Inv.</b>	<b>Orli</b>	<b>Anse</b>	<b>Fondi</b>	<b>Pareti</b>	<b>Tot.</b>
Q 160 F2	AL 59580, AL 59581	1 orlo di patera Lamboglia 5		1 fondo indistinto (forse di patera)		2
Q 160 M2				1 fondo indistinto con rotellatura		1
Q 170 B2	AL. 59942			1 fondo indistinto (forse di patera)	2 pareti	3
Q 170 C1					6 pareti	6
Q 170 D1	AL. 59964			1 fondo con piede ad anello P3 di coppa	1 parete	2
Q 170 E1					1 parete	1
Q 170 F1					2 pareti	2
Q 170 G1					1 parete	1
Q 170 G2	AL. 60023			1 fondo indistinto con stampiglia		1
Q 170 H1	AL. 60031	1 orlo di patera Lamboglia 7				1
Q 170 H2	AL. 60050			1 fondo con piede ad anello P3 di patera		1
Q 170 I1	AL. 60061	2 frammenti contigui di orlo di coppa Lamboglia 28				2
Q 170 L1	AL. 60096	1 orlo di coppa non determinabile			1 parete	2
Q 170 M1					2 pareti	2
Q 170 M2					3 pareti	3
Q 180 B2					4 pareti	4
Q 180 C1	AL. 60442	1 orlo di coppa Lamboglia 28			3 pareti	4
Q 180 D1					1 parete	1
Q 180 D2	AL. 60304	1 orlo di patera Lamboglia 5				1
Q 180 G1	AL. 60354 AL. 60355	1 orlo non determinabile		1 fondo indistinto (forse di patera Lamboglia 7)		2
Q 190 B2					1 parete	1
Q 190 C2	AL. 60603			1 fondo indistinto (forse di patera)	1 parete	2
Q 190 E1					1 parete	1
Q 190 F2					1 parete	1
Q 190 G2					1 parete	1
Q 190 H1					1 parete	1
Q 190 I1					1 parete	1
Q 200 C1					1 parete	1
Q 200 I1					1 parete	1
Q 210 D1					1 parete	1
Q 210 D2					1 parete	1
Q 210 E2					1 parete	1
Q 210 F1					1 parete	1
Q 210 F2					1 parete	1
Q 210 I2					2 pareti	2
Q 220 C2					1 parete	1
Q 220 D2					2 pareti	2
Sporadico A	AL 61175			2 frammenti di fondo con rotellatura e graffito		2
Sporadico B					1 parete	1
Sporadico C	AL. 61206	1 orlo di coppa Lamboglia 28				1
Sporadico D					1 parete	1
<b>Totale</b>						<b>132</b>

Le forme individuate confermano i dati già ampiamente raccolti per l'area altinate e, più in generale, per l'area dell'Italia settentrionale,<sup>19</sup> ossia l'ampia diffusione e la prevalenza delle patere Lamboglia 5 e delle coppe Lamboglia 28 rispetto alle altre forme della ceramica a vernice nera, secondo un gusto tipicamente nord-italico.<sup>20</sup>

Il quadro emerso dallo studio risulta carente di attestazioni riferibili a produzioni di ceramica a vernice nera più antiche, sia locali che di importazione, ad eccezione di un unico frammento di orlo, di un'ansa e, verosimilmente per le caratteristiche di impasto e vernice, di qualche parete. Gli altri frammenti rinvenuti sono pertinenti, infatti, ad un orizzonte cronologico che va dalla fine del II secolo a.C. all'inizio del I secolo d.C., momento in cui la produzione di ceramica a vernice nera subì una parabola discendente in favore delle nuove produzioni emergenti di ceramica in terra sigillata.

Le produzioni individuabili sono genericamente riconducibili all'area adriatica e alto-adriatica, a officine nord-italiche e regionali;<sup>21</sup> da rilevare è l'assenza di attestazioni di ceramica a vernice nera dei principali gruppi della Campana A, B e C, salvo nei casi di CVN 1 e CVN 2, per i quali l'attribuzione rimane incerta. Tale situazione si accorda, in effetti, con il dato cronologico: CVN 1 e CVN 2 sono i frammenti più antichi individuati, mentre tutti gli altri sono attribuibili a momenti più tardi, in particolare al I secolo a.C., periodo nel quale è riscontrabile nell'Italia settentrionale un calo delle importazioni di ceramica a vernice nera, con una netta preferenza per le produzioni locali, che dovevano offrire tipologie più vicine al gusto degli acquirenti.<sup>22</sup> Non si ritiene, pertanto, che l'assenza di ceramica prodotta dalle note fabbriche di area campana, aretina e siracusana sia sintomo di una rete di importazioni e scambi commerciali di portata ridotta e limitata alle aree limitrofe: è infatti ormai del tutto chiara l'importanza che Altino rivestiva come centro emporico nel panorama dei

traffici commerciali, sia in età romana che nella precedente fase veneta.<sup>23</sup> La situazione sin qui delineata sarebbe perciò da attribuire piuttosto alla contingenza derivante dalle modalità di rinvenimento non stratigrafiche, che hanno permesso il recupero di un campione rappresentativo di momenti tardi della produzione e circolazione della ceramica a vernice nera ad Altino.

### Forma non determinabile (tav. 9, CVN1)

Il frammento più antico CVN1 è costituito da un orletto con solcatura sotto il labbro, pertinente ad una forma chiusa, forse una brocchetta. L'accurata e omogenea stesura di una vernice nera liscia, compatta e brillante, la sottigliezza delle pareti e la stessa pertinenza ad una forma chiusa fanno pensare ad una collocazione cronologica tra la fine IV e il III secolo a.C. e indurrebbero a ritenere che si tratti di ceramica ellenistica di importazione. L'impasto, però, rivela caratteristiche piuttosto inconsuete, soprattutto per una produzione greca, dal momento che la colorazione è decisamente scura, un marrone bruciato che ricorda maggiormente argille di area magno greca e sud italica,<sup>24</sup> a meno che non lo si ritenga un possibile difetto dovuto ad una cottura eccessiva o errata.

**CVN1** Frammento di orlo con labbro arrotondato leggermente estroflesso, una solcatura lo distingue dalla parete. Corpo ceramico depurato e molto compatto (2.5YR 4/3-Reddish brown); vernice nera coprente e brillante, con riflessi metallici. h 2,1; largh. 1,8; sp. parete 0,2. Q 130 C1; senza nr. di inventario.

### Skyphoi

La forma dello *skyphos* è testimoniata da un unico frammento di ansa orizzontale. In contesto altinate era già presente un frammento di fondo di *skyphos* datato alla metà del IV-III secolo a.C., che trovava buoni confronti con la produzione sinetica e in esemplari da Adria ed Este.<sup>25</sup>

19 Per le attestazioni si rimanda a Potente 2005a, 187-96, con bibliografia.

20 Si veda Dobрева, Griggio 2011, 93, nota 110.

21 Solamente analisi al microscopio e analisi chimiche degli impasti potranno però effettivamente chiarire le tipologie di impasto in maniera maggiormente precisa e dettagliata, così da poterle attribuire con certezza ad un'area geografica di provenienza.

22 Si veda, ad esempio, nel caso di Aquileia Dobрева, Griggio 2011, 93 e nota 111.

23 Ne sono testimonianza l'abbondante presenza di ceramica attica ad uso funerario e votivo cf. Bonomi 2009, 168-9; Capuis 2011, 65, il vasellame di area aretina o volterrana del corredo della tomba Fornasotti 7 cf. Gambacurta 1999, 103, nota 31 e i frammenti di ceramica a vernice nera, sempre aretini o volterrani, rinvenuti nello scavo della porta approdo cf. Ferrarini 1999, 40-2.

24 Un confronto è forse individuabile nel gruppo della Campana C individuato da Dobрева, Griggio 2011, 80.

25 Mazzetto 2005, 65.

### Morel 4320 (?)(tav. 9, CVN2)

Il frammento di ansa orizzontale, forse riconducibile al tipo Morel 4320,<sup>26</sup> ha un impasto, che risulta essere ben depurato e compatto, di un colore marrone chiaro, e la vernice, molto sottile con un effetto quasi 'liquido' e riflessi bluastri, associazione che non sembra corrispondere ad alcun raggruppamento tra quelli individuati nel contesto aquileiese, salvo ricordare alcune caratteristiche del gruppo Campana B non meglio definito.<sup>27</sup>

**CVN2** Frammento di ansa orizzontale a sezione circolare di *skyphos*. Corpo ceramico compatto e depurato (5YR 6/4-Light reddish brown); vernice nera liscia e sottile con riflessi bluastri (Gley 2 2.5/1-Bluish black); vicino all'attacco è presente una chiazza allungata bruna (5YR 4/4-Reddish brown).

Ø 1; largh. 3,1. Q 10 C2; AL. 48899.

### Patere

Sono in totale sedici i frammenti riconducibili alla forma della patera, che risulta essere la più attestata. Questo dato si inserisce coerentemente all'interno del panorama emerso ad Altino,<sup>28</sup> nel vicino centro di Aquileia<sup>29</sup> e, più in generale, in area padana.<sup>30</sup> Sono stati identificati frammenti pertinenti a diversi tipi, in particolare a Lamboglia 5, Lamboglia 36, Lamboglia 5/7 e Lamboglia 7; per ciascuno di essi è stato inoltre individuato, sulla base dell'andamento dell'orlo, la serie Morel di riferimento.

### Lamboglia 5 (tav. 9, CVN3)

Cinque frammenti sono certamente riconducibili a patere Lamboglia 5, uno dei prodotti della classe ceramica a vernice nera che vide la maggior diffusione in Italia settentrionale, con attestazioni nei vicini centri del Veneto (Adria, Padova, Concordia, Verona), del Friuli (Aquileia, Udine) e della Lombardia (Milano e Cremona e zona del mantovano), in particolare tra il II e il I secolo a.C., e che fu largamente imitato da fabbriche locali.<sup>31</sup> CVN3 è un orlo a sezione triangolare stondata, che ricorda il tipo di produzione di area aretina; anche la vernice spessa e omogenea con

riflessi metallescenti bluastri ricondurrebbe a tale area, ma l'impasto, depurato e di colore grigio, è caratteristico dell'argilla impiegata dalle officine locali di area cisalpina, pertanto si potrebbe pensare ad una imitazione locale della forma.

**CVN3** Frammento di orlo di patera leggermente obliquo e a sezione triangolare. Corpo ceramico depurato (7.5YR 5/1-Gray); vernice nera con riflessi metallescenti.

h 1,8; largh. 1,2; sp. max 0,5. Q 20 D2; AL. 48992.

### Morel 2255 (tav. 9, CVN4)

CVN4 è un frammento di orlo che rientra nella serie Morel 2255, caratterizzata da un profilo a linea curva continua; l'impasto grigio e la tipologia di vernice suggeriscono una produzione locale collocabile tra la fine del II secolo a.C. e la prima metà del I secolo a.C.

**CVN4** Frammento di orlo di patera arrotondato. Corpo ceramico depurato, farinoso (Gley 1 7/1-Light greenish gray); vernice nera opaca e sottile.

h 2,1; largh. 3,2; sp. 0,4. Q 150 M2; AL. 59271.

### Morel 2254 (tav. 9, CVN5-CVN6)

CVN5 e CVN6 sono due frammenti ascrivibili alla serie Morel 2254, poiché hanno un'attaccatura piuttosto spigolosa tra l'orlo e la parete, anche se l'esiguità delle pareti conservate non consente di risalire con precisione alla profondità della vasca. Entrambi hanno un impasto riconducibile al gruppo adriatico, forse CVN5 in particolare al gruppo alto-adriatico; forma e tipologia di vernice inducono a collocare i pezzi in una produzione tarda.

**CVN5** Frammento di orlo leggermente obliquo di patera, arrotondato e leggermente ingrossato, con attacco della carena. Corpo ceramico depurato, di consistenza tenera e farinosa (7.5YR 7/4-Pink); vernice nera, scrostata in alcuni punti formando piccoli crateri.

Ø ric. 16,4; h 1,9; sp. max 0,6. Q 160 F2; AL. 59580.

26 Per la tipologia di ansa cf. Morel 1981, Pl. 238, nr. 6.

27 Dobrova, Griggio 2011, 80.

28 Mazzetto 2005, 65-71 e Potente 2005a, 187-96.

29 Dobrova, Griggio 2011, 93.

30 Sfredda 1998, 24-5.

31 Frontini 1985, 11-12; Sfredda 1998, 24; Potente 2005a, 187-8; Dobrova, Griggio 2011, 93.



**CVN6** Frammento di orlo di patera arrotondato, con attacco della carena. Corpo ceramico depurato, consistenza farinosa, con inclusi di mica e porosità (7.5YR 7/4-Pink); vernice nera semiopaca e scrostata in più punti.

h 1,6; largh. 2,1; sp. max. Q 180 D2; AL. 60304.

### Lamboglia 5/7 = Morel 2271/2272 (tav. 9, CVN7-CVN8)

CVN7 e CVN8 sono due orli arrotondati e obliqui riconducibili a patere di grande diametro: per tali caratteristiche sembrano attribuibili con buona probabilità a patere Lamboglia 5/7 (= Morel 2271/2272), contraddistinte da dimensioni piuttosto grandi, orlo obliquo, carena netta e fondo svasato o piano. Questo tipo di patera, largamente attestata in Italia settentrionale e generalmente considerata di fattura locale (l'impasto sembra ricondurre al gruppo Alto-adriatico), è da collocare in epoca tarda per la produzione a vernice nera e si trova a convivere già con produzioni in Terra Sigillata.<sup>32</sup> Da notare è la ricorrente trascuratezza nella stesura della vernice ed il risparmio del fondo e di alcune parti delle pareti, caratteristiche che farebbero propendere per una datazione alle ultime fasi della produzione.

**CVN7** Frammento di orlo arrotondato, obliquo, di patera. Corpo ceramico depurato, tenero e farinoso (7.5YR 7/6-Reddish yellow); vernice nera, scostata in molti punti formando piccoli crateri.

h 2,3; largh. 3,1; sp. max 0,4. Q 110 D2; AL. 57664.

**CVN8** Frammento di orlo arrotondato, obliquo, di patera. Corpo ceramico depurato, tenero e farinoso (7.5YR 8/4-Pink); vernice nera con leggere iridescenze, scostata in molti punti formando piccoli crateri.

h 1,9; largh. 2,5 sp. max 0,5. Q 130 D1; AL. 57833.

### Lamboglia 7 = Morel 2286f 1 (tav. 9, CVN9-CVN10)

Tre frammenti, due orli, CVN9 e CVN10, e una parete con carenatura (AL. 60355), sono attribuibili alla forma Lamboglia 7 (= Morel 2286), distinta dalla forma 5 per un diametro maggiore, per l'orlo dritto e rettilineo, per l'andamento pressoché orizzontale del fondo e la profondità della vasca.<sup>33</sup> L'area di provenienza sembra essere quella adriatica; per la forma e il tipo di vernice i frammenti sono attribuibili al I secolo a.C.

<sup>32</sup> Frontini 1985, 13; Frontini 1991, 24; Sfredda 1998, 25.

<sup>33</sup> Frontini 1985, 12; Frontini 1991, 25; Sfredda 1998, 25.

<sup>34</sup> Frontini 1985, 16-17; Sfredda 1998, 24-5.

<sup>35</sup> Frontini 1991, 27.

<sup>36</sup> Morel 1981, pl. 221-6.

**CVN9** Frammento di orlo arrotondato, dritto, di patera. Corpo ceramico con inclusi millimetrici e porosità (5 YR 7/6-Reddish yellow); vernice nera opaca, scrostata in diversi punti.

Ø 19,8; h 1,8; sp. max 0,5. Q 20 D2; AL. 48991.

**CVN10** Frammento di orlo arrotondato, dritto, di patera. Corpo ceramico depurato, tenero e farinoso (5 YR 7/6-Reddish yellow); vernice nera abbastanza brillante, scrostata in molti punti.

Ø 17,8; h 1,4; sp. max 0,5. Q 170 H1; AL. 60031.

### Lamboglia 36 = Morel 1315f (tav. 9, CVN11)

Un solo frammento sembra pertinente ad una patera Lamboglia 36 (= Morel 1315f), infatti, seppur estremamente frammentario, se se ne osserva la disposizione della stesura della vernice e la frattura, è possibile descriverlo come un orlo a tesa piana. Tale tipologia è attestata in tutta l'Italia settentrionale tra il II e il I secolo a.C., anche se la variante a tesa piana è presente in misura minore rispetto a quella con tesa curva.<sup>34</sup>

**CVN11** Frammento di orlo a tesa piana. Corpo ceramico con qualche incluso e porosità, tenero e farinoso (7.5YR 7/4-Pink); vernice nera, con leggere iridescenze, quasi del tutto scrostata.

lungh. 1,3; largh. 2,7; sp. max 0,5. Q 20 D1; AL. 48980.

### Morel 2233/2234 = Lamboglia 55(?) (tav. 9, CVN12)

Un frammento di orlo a sezione sub-triangolare, piatto sulla parte superiore e spigoloso nella parte rientrante è attribuibile ad una patera tipo Morel 2233/2234.

**CVN 12.** Frammento di orlo a sezione sub-triangolare, piatto sulla parte superiore, spigoloso nella parte rientrante. Corpo ceramico depurato, compatto (7.5YR 7/4-Pink); vernice nera, liscia, omogenea, ben aderente.

h 1,6; largh. 2,7; sp. max 0,7. Q 160 C2; AL. 59474.

### Piedi di patere

Per una classificazione dei piedi ad anello si è fatto riferimento alle tipologie individuate da Frontini,<sup>35</sup> associabili a sottotipologie individuate da Morel.<sup>36</sup>

### Tipo P3 = Morel 320-321 (tav. 9, CVN13)

Al tipo P3, che include «piedi tozzi, squadrati e di fattura trascurata, caratteristici delle produzioni locale tarde di età augustea e tiberiana»,<sup>37</sup> e che può corrispondere al tipo 300 («pieds à renflement central») della seriazione Morel, appartiene il fondo con piede ad anello CVN13. Per quanto riguarda la forma, il fondo è probabilmente da riferire ad una patera (per il diametro del piede e per l'andamento piano del fondo), ma non è possibile attribuirlo ad una specifica tipologia Lamboglia, salvo registrare che fondo e pareti esterne sono risparmiate: compaiono infatti solamente due aree con alcuni residui di vernice, probabilmente dovuti all'impressione delle dita del vasaio. Il risparmio è presente soprattutto in pateri Lamboglia 5/7 o 7/16, ma trattandosi comunque di tipi riconducibili a produzioni tarde non è possibile escludere l'appartenenza ad un'altra tipologia.

**CVN13** Frammento di fondo di patera con piede ad anello. Corpo ceramico con qualche incluso anche micaceo e porosità, tenero e farinoso (7.5YR 7/6-Reddish yellow); vernice nera scrostata in più punti, nero-marrone in corrispondenza del cerchio d'impilamento. Sulla superficie esterna la vernice è assente, salvo nei punti in cui erano appoggiate le dita del vasaio dove compaiono tracce nero-marroni.

Ø piede 7,4; Ø ric. fondo fino a carena 13,6; h 1,7. Q 170 H2; AL. 60050.

### Coppe

I frammenti riconducibili a coppe sono in totale otto, di cui 3 orli e 2 fondi, in prevalenza attribuibili al tipo Lamboglia 28.

### Lamboglia 27 = Morel 2820 (tav. 9, CVN14)

È presente un unico frammento di orlo, CVN14, che sembra attribuibile al tipo Lamboglia 27 e che ricorda la serie Morel 2820, in particolare il tipo 2822a 1 per il leggero ingrossamento interno. Per questo tipo di coppa non si hanno riscontri tra i dati editi inerenti al municipio di Altino, è altresì attestato nel vicino centro di Aquileia

e più in generale in Friuli Venezia Giulia<sup>38</sup> e in Lombardia,<sup>39</sup> con una produzione collocabile tra il II e il I secolo a.C., che va esaurendosi in età augustea.

**CVN14** Frammento di orlo arrotondato, leggermente ingrossato internamente, verticale. Corpo ceramico depurato, tenero, con qualche porosità (7.5YR 8/4-Pink); vernice nera brillante internamente, sulla superficie esterna molto scrostata e sottile. h 2,2; largh. 2,5; sp. 0,4. Q 30 A2; AL. 57025.

### Lamboglia 28 (tav. 9, CVN15; tav. 10, CVN16-CVN17)

Quattro frammenti di orlo, dei quali due contigui, sono riconducibili a coppe Lamboglia 28. Il tipo è ben testimoniato nei centri dell'Italia settentrionale tra il II ed il I secolo a.C., sia da prodotti di importazione, sia da prodotti di officine locali,<sup>40</sup> come documentato ad Altino<sup>41</sup> e più in generale nel Veneto, a Padova, Adria, Este, Concordia e area veronese,<sup>42</sup> in Friuli, a Udine e Aquileia<sup>43</sup> e nell'area padana.<sup>44</sup>

### Morel 2652b1

**CVN15** Due frammenti contigui di orlo estroflesso a sezione sub-triangolare di coppa. Corpo ceramico abbastanza compatto, con porosità (5YR 7/6-Reddish yellow); vernice nera, abbastanza brillante, scrostata in alcuni punti.

Ø ric. 14,8; h 2,9; sp. 0,4. Q 170 I1; AL. 60061.

### Morel 2653c1

**CVN16** Frammento di orlo estroflesso di coppa. Corpo ceramico abbastanza compatto, presenza di porosità (5YR 7/6-Reddish yellow); vernice nera scrostata in molti punti.

h 1,5; largh. 2,2; sp. max 0,6. Q 180 C1; AL. 60442.

### Morel 2653b1

**CVN17** Frammento di orlo estroflesso, spigoloso, di coppa. Corpo ceramico abbastanza compatto (5YR 7/6-Reddish yellow); vernice nera opaca, scrostata in alcuni punti.

Ø interno 14,9; h 2,4; sp. 0,7. Sporadico C; AL. 61206.

37 Frontini 1991, 27.

38 Dobrev, Griggio 2011, 83.

39 Sfreda 1998, 26.

40 Frontini 1985, 15-16; Frontini 1991, 26; Sfreda 1998, 26; Potente 2005a, 190.

41 Potente 2005a, 191.

42 Potente 2005a, 191, nota 46.

43 Potente 2005a, 191, nota 47.

44 Sfreda 1998, 25-7.

## Piedi di coppe

Due sono i frammenti di fondo con piede ad anello pertinenti a coppa, riconoscibili per l'andamento del fondo e dell'attacco della parete e per il diametro del piede.

### P1 (Morel 164b) (tav. 10, CVN18)

Secondo la classificazione operata da Frontini, CVN18 è un fondo con piede ad anello di tipo P1, tipologia diffusa nella produzione aretina del I secolo a.C.,<sup>45</sup> con profilo esterno a 'bourrelet' e vicino al piede Morel 164b, ma leggermente meno spigoloso. Sulla superficie esterna rimangono tracce del rivestimento, alterato nella colorazione, che anziché essere nera risulta tendente al rosso, a causa probabilmente di un errato procedimento di cottura.

**CVN18** Frammento di fondo con piede ad anello di coppa. Corpo ceramico abbastanza compatto, con presenza di alcune porosità e diffusi inclusi di mica (7.5YR 7/4-Pink). La vernice, conservata solo in rari punti, presenta una colorazione rossastra (5YR 5/8 Yellowish red), dovuta probabilmente ad un procedimento errato di cottura. Ø piede 6,5; h 3,2. Q 150 G2; AL. 59188.

### P3 (Morel 320-321) (tav. 10, CVN19)

**CVN19** Frammento di fondo con piede ad anello di coppa. Corpo ceramico tenero e poroso, con presenza di diversi inclusi (5YR 6/6-Reddish yellow); vernice nera opaca, scrostata in molti punti; vicino al piede vi sono due punti in cui la vernice è di colore nero-marrone. Ø piede 5,8; h 2,4. Q 170 D1; AL. 59964.

## Fondi con piede ad anello di forma non determinabile

Sono presenti, inoltre, alcuni fondi per i quali l'attribuzione ad una forma, anche generale quale patera o coppa, non è possibile, dal momento che l'estrema frammentarietà non consente di formulare osservazioni sull'andamento delle pareti e, considerati i diametri ricostruibili, potrebbero essere riferibili o ad una piccola patera o ad una coppa.

### P3 (Morel 321) (tav. 10, CVN20-CVN21)

**CVN20** Frammento di fondo con piede ad anello. Corpo ceramico depurato, abbastanza compatto, con qualche porosità (5YR 7/4-Pink); vernice nera sottile e opaca, vicino al piede tracce di vernice nero-marrone. Ø piede 7,6; h 2. Q 30 D1; AL. 57103

**CVN21** Frammento di fondo con piede ad anello. Corpo ceramico poroso, abbastanza polveroso (5YR 7/6-Reddish yellow); vernice nera molto scrostata, ove presente risulta piuttosto sottile ma brillante. Ø piede 7; h 1,6. Q 120 D2; AL. 57750.

## Fondi con marchi e stampiglie

Si annoverano infine cinque frammenti che recano marchi, stampiglie, decorazioni e, in un solo caso, un graffito.

### P1 (Morel 172 a1) (tav. 10, CVN22)

CVN22 è un fondo con piede ad anello P1, vicino al tipo Morel 172a 1, internamente reca una stampiglia con cartiglio decorato da linee incrociate, compreso tra due coppie di solcature concentriche. Questa decorazione stilizzata trova confronto con un esemplare da Terragona<sup>46</sup> e si ripete ad Ensérune.<sup>47</sup> Particolare risulta la discrepanza tra impasto e vernice: l'argilla è di colore beige vicino al gruppo dell'area alto-adriatica, mentre la vernice appare più vicina a produzioni dell'Etruria settentrionale.

**CVN22** Frammento di fondo con piede ad anello; sulla superficie interna è presente un cartiglio a linee incrociate tra cerchi concentrici. Corpo ceramico leggermente polveroso (5YR 8/3-Pink); vernice nera spessa, liscia, omogenea e brillante; sul piede la vernice ha una leggera sfumatura marrone scura. h 2. Q 50 B1; AL 57256.

### Fondi indistinti (tav. 10, CVN23-CVN25)

CVN23 è un frammento di fondo, probabilmente con piede ad anello, di cui rimane traccia dell'attacco, che conserva una stampiglia estremamente frammentaria, all'interno di una fascia decorata da sottili rotellature e delimitata da una coppia di solcature concentriche. Purtroppo il riconoscimento del decoro è inficiato dalla frammentarietà della porzione superstite, ulteriormente rovinata dal distacco di parte della vernice. La stampiglia

<sup>45</sup> Frontini 1991, 27.

<sup>46</sup> Cf. Lamboglia 1952a, 155, nr. 12.

<sup>47</sup> Cf. Lamboglia 1952a, 153, nota 59.

potrebbe essere riconducibile ad un marchio a C contrapposte, separate da punti, entro cartiglio non regolare. La stampiglia a C contrapposte è utilizzata inizialmente nella produzione aretina della metà del I secolo a.C.;<sup>48</sup> proprio ad Altino è attestato un frammento di fondo di patera che reca questo stampiglio, ascrivito alla produzione aretina.<sup>49</sup> Successivamente questa stampiglia fu utilizzata da diversi centri di produzione di altre aree, in particolare della produzione campana B,<sup>50</sup> tra le quali quella centro padana.<sup>51</sup> Non è però da escludere, in considerazione della frammentarietà del pezzo, che la stampiglia rechi una di quelle particolari decorazioni geometriche e stilizzate; non risulta invece associabile a stampiglie del tipo 'a palmetta'.<sup>52</sup>

Il frammento di fondo CVN24 conserva un cartiglio all'interno del quale vi è, secondo la terminologia utilizzata da Lamboglia<sup>53</sup> un 'nodo stilizzato',<sup>54</sup> che trova diretto confronto con esemplari da Ensérune<sup>55</sup> e da Terragona.<sup>56</sup>

CVN25 e CVN26 sono due frammenti, rinvenuti contestualmente e verosimilmente pertinenti allo stesso recipiente,<sup>57</sup> che conservano una decorazione a rotellatura con tratti lineari disposti su file concentriche, leggermente sovrapposti. Sul maggiore dei due frammenti, CVN25 è presente un graffito con il segno di una T.

L'impressione di stampiglie decorative su produzioni locali si diffuse con particolare frequenza nelle fasi finali della produzione e si trovava di

norma collocata su fondi di grandi patere; anche le decorazioni più semplici, come la rotellatura a tratti semplici o a goccia, sono riscontrabili soprattutto dall'età augustea.<sup>58</sup> Una datazione ad una fase tarda, collocabile tra l'avanzato I secolo a.C. e l'inizio del I secolo d.C., di tali produzioni locali, è coerente con le tipologie di impasto e di vernice riscontrate nei frammenti in questione.

**CVN23** Frammento di fondo, sulla superficie interna stampiglia a C contrapposte entro cartiglio. Corpo ceramico depurato, tenero (5YR 7/4-Pink); vernice nera opaca che tende a scrostarsi formando piccoli crateri.

lungh. 4,1; largh. 2; sp. 0,7. Q 130 F2; AL. 57856.

**CVN24** Frammento di fondo con cartiglio all'interno del quale vi è un nodo stilizzato. Corpo ceramico depurato, tenero (5YR 7/6-Reddish yellow); vernice nera opaca.

lungh. 2,5; largh. 2,1. Q 170 G2; AL. 60023.

**CVN25** Due frammenti non contigui di fondo con decorazione a rotellatura e graffito con la lettera T. Corpo ceramico depurato, piuttosto compatto ma con qualche porosità (5YR 6/6-Reddish yellow); vernice nera abbastanza lucida, in alcuni punti scrostata.

lungh. 4,1; largh. 3,5; sp. 0,8. Sporadico A; AL. 61175.

**CVN26** Frammento di fondo con decorazione a rotellatura. Corpo ceramico depurato, piuttosto compatto ma con qualche porosità (5YR 6/6-Reddish yellow); vernice nera abbastanza lucida, in alcuni punti scrostata.

lungh. 2,8; largh. 2,5; sp. 0,8. Sporadico A; AL. 61176.

48 Schindler 1967, 33-4, tav. 4, a-d; Frontini 1991, 27, nota 22, con bibliografia.

49 Ferrarini 1999, 42.

50 Cf. Lamboglia 1952a, 153.

51 Frontini 1992-93, 372.

52 Per le diverse tipologie di stampiglie cf. Morel 1969, 59-117; Frontini 1991, 27-28, tavv. IV-VI; Brecciaroli Taborelli 2000, tavv. I-III; Buora 2011, 101-16.

53 Cf. Lamboglia 1952a, 153, nota 59.

54 Tale stampiglia, sebbene sia considerata come recante un disegno geometrico astratto, potrebbe essere interpretata, per analogia con il cartiglio a doppia C, come formata da due M contrapposte.

55 Cf. Lamboglia 1952a, 153, nota 59.

56 Cf. Lamboglia 1952a, 155, nr. 9.

57 I due frammenti non sembrano combaciare, ma ciò può essere dovuto all'usura delle parti in frattura.

58 Frontini 1991, 28.

## Ceramica a pareti sottili

Sara Ganzaroli

La classe della ceramica a pareti sottili comprende il vasellame fine da mensa, con funzione potoria, che ha come caratteristica fondamentale la sottigliezza delle pareti (lo spessore oscilla tra 0,5 e 4 mm); tra le forme più attestate vi sono bicchieri, coppette, tazze e boccalini.<sup>59</sup>

La realizzazione vascolare ha subito diversi influssi da produzioni ceramiche indigene dell'età del Ferro, in particolare della cultura golasecchiana, riscontrabili nelle forme alte e strette, prive di rivestimento e quasi prive di decorazioni.<sup>60</sup> Influenze ellenistiche, invece, si rilevano nelle forme che imitano la produzione toreutica, caratterizzate da decorazioni alla barbottina su superfici metallescenti. L'inizio della produzione, che comprendeva un repertorio ristretto di forme chiuse, lisce o decorate, si colloca attorno ai primi anni del II secolo a.C., in un'area tra il Lazio settentrionale e la Toscana. Dopo pochi decenni, attorno alla metà del II secolo a.C., la ceramica a pareti sottili divenne un prodotto esportato, contestualmente alle derrate alimentari, in tutto il bacino mediterraneo.

Gli impasti individuabili sono fondamentalmente due: uno rosato e uno grigio, con variabili a seconda della pregevolezza della fattura.<sup>61</sup> In età repubblicana e augustea i bicchieri stretti ed alti e le prime coppe e tazze avevano un impasto rosato (con toni che variano dal color camoscio, al bruno al rosso aranciato), ben depurato, duro, a frattura netta e dal suono metallico; erano solitamente assenti i rivestimenti (solo a volte poteva comparire un ingobbio bruno diluito). Le decorazioni, applicate con tecnica alla barbottina, rientrano in un repertorio limitato di motivi semplici, tra i quali prevalgono festoni di punti, spine ed elementi cordati. In età successive, in particolare tra l'età tiberiana e l'età flavia, momento di

massima fioritura, al quale seguì la progressiva scomparsa di tali produzioni, le decorazioni divennero più complesse, il rivestimento esterno, maggiormente utilizzato, divenne più coprente e iridescente; gli impasti rimasero sostanzialmente rosati (con sfumature camoscio e ocra chiare), ben depurati e compatti negli esemplari di pregevole fattura, farinosi e meno depurati in altri di minore qualità. Le forme prodotte in queste fasi erano quasi esclusivamente coppe e tazze.

A produzioni tipicamente nord-italiche sono riconducibili, invece, impasti di colore grigio scuro o chiaro, ben depurati e compatti per le realizzazioni migliori, più farinosi per esemplari di minor prestigio; sulla superficie è quasi sempre presente sulla superficie un rivestimento lucente. Le forme prodotte in quest'area erano quasi esclusivamente coppette, con decorazioni a rotella o applicate alla barbottina.

All'interno di questa classe ceramica si inseriscono, inoltre, alcune forme intermedie, che presentano caratteristiche assimilabili a quelle della ceramica d'uso comune ma che hanno spessore e tecnica simili a quelle delle pareti sottili. Si tratta solitamente di produzioni più tarde, nelle quali si registra una minor accuratezza nella realizzazione.

La ceramica a pareti sottili proveniente dalla ricognizione archeologica è rappresentata da un numero piuttosto esiguo di frammenti, per la maggior parte costituito da pareti: nel complesso si contano 25 frammenti, dei quali tre orli, un fondo e sei pareti decorate.

Per la classificazione dei frammenti, che presentano un cattivo stato di conservazione,<sup>62</sup> si è fatto riferimento alle pubblicazioni di Mayet<sup>63</sup> e Marabini Moevs;<sup>64</sup> si è scelto inoltre di indicare i confronti più stringenti individuabili in pubblicazioni di materiali provenienti da scavi archeologici che elaborano particolari tipologie interne.

Gli impasti, osservati in frattura viva con lente 20x, sono stati oggetto di un'analisi

59 Per le caratteristiche della classe ceramica si rinvia a Gervasini 2005, 279, 282-5.

60 Per la nascita e lo sviluppo della produzione cf. Gervasini 2005, 285-91; per i centri di produzione cf. Gervasini 2005, 297-306.

61 Per i centri di produzione cf. Gervasini 2005, 297-306; in particolare per l'area padana cf. Tassinari 1998, 37-74.

62 Per quanto riguarda le proposte di individuazione della tipologia morfologica, l'elaborata classificazione Ricci 1985 è risultata nella quasi totalità dei casi di difficile utilizzo dal momento che l'assenza di caratteristiche maggiormente dirimenti, come l'andamento del corpo, la presenza di anse o la conformazione del fondo, ha impedito un preciso confronto.

63 Mayet 1975. Si vedano, ad esempio, le forme 'Angera' in *Angera romana* 1985 e 'Parabiago' in Binaghi Leva 1996, tav. 3, nr. 1.

64 Marabini Moevs 1973.

macroscopica; in attesa di uno studio sistematico della produzione a pareti sottili della Cisalpina, risultano strumenti imprescindibili di

confronto le pubblicazioni di Ceresa Mori<sup>65</sup> e di Tassinari,<sup>66</sup> nelle quali si delinea un quadro delle produzioni di area padana.

Tabella riassuntiva

Quadrato	Inv.	Orli	Fondi	Pareti decorate	Pareti	Tot.
Q 20 E2					2 pareti	2
Q 40 D1				1 parete con rotellature		1
Q 70 D2			1 fondo a disco di olletta (?)			1
Q 110 A2					2 pareti	2
Q 120 D2	AL. 57751	1 orlo di olletta Marabini V				1
Q 120 E2					2 pareti	2
Q 160 A2				1 parete con strigliature		1
Q 160 B2				1 parete costolata		1
Q 160 C2					1 parete	1
Q 160 M2					1 parete	1
Q 170 I1				1 parete decorata alla barbottina		1
Q 170 I2	AL. 60078	1 orlo di coppetta Angera 2/bicchiere Parabiago 2			1 parete	2
Q 170 M2					1 parete	1
Q 180 A2					2 pareti	2
Q 180 B2					1 parete	1
Q 180 M2	AL. 60459	1 orlo di coppetta Angera 3				1
Q 180 N2	AL. 60497			1 parete con strigliature di coppetta carenata		1
Q 210 F1	AL. 60927			1 parete con rotellature di coppa biansata		1
Q 210 F2					2 pareti	2
<b>Totale</b>						<b>25</b>

Seppure l'esiguità del numero dei frammenti pertinenti alla classe della ceramica a pareti sottili, raccolti nel corso del survey, renda difficile delineare un quadro soddisfacente, nonché lo stato di conservazione renda problematica la classificazione degli stessi, rimane comunque un dato evidente la prevalenza di manufatti tipici di una produzione di area padana, caratterizzata da impasti di argilla grigia e dal rivestimento grigio scuro o nero imitante il metallo. Anche le decorazioni hanno motivi ricorrenti in quest'area, in particolare quelli vegetali a 'foglie d'acqua' e le strigliature, realizzati in rilievo con tecnica alla

barbottina, e i triangoli ad impressione. Ugualmente per quanto riguarda le forme, i risultati appaiono in linea con i dati percentuali raccolti in altre aree nord-italiche, come ad esempio nell'area lombarda, che testimoniano una netta prevalenza delle coppette (96% delle presenze), ed in particolare di quelle carenate (91%).<sup>67</sup> Le attestazioni di coppette carenate non mancano, del resto, in area altinate: si ricordano in particolare le coppe tipo Ricci 2/231 provenienti da un edificio termale e da corredi funerari, datate tra il I e il II secolo d.C.<sup>68</sup>

<sup>65</sup> Ceresa Mori 1991, 41-56.

<sup>66</sup> Tassinari 1998, 37-65.

<sup>67</sup> Tassinari 1998, 39. Tra le tipologie più attestate vi sono le coppette Angera 1, 2 e 3 cf. Tassinari 1998, 40-1.

<sup>68</sup> Per gli scavi dell'edificio termale cf. Cipriano 2010, 159-67; per i corredi da inumazioni alto e medio-imperiali cf. Cipriano 2012, 97-118. Per altre attestazioni della classe ceramica a pareti sottili in area altinate si vedano Cipriano 1999a, 43-4; Potenti

**Coppette**

I frammenti riconducibili certamente alla forma della coppetta sono in totale tre:<sup>69</sup> un orlo, PS1, del tipo Angera 3, tipologia a cui forse è riconducibile anche la parete carenata PS3 e un'altra parete decorata, PS2, probabilmente di coppa biansata. Tutti i frammenti hanno corpo ceramico in argilla compatta e ben depurata di colore grigio e rivestimento scuro che imita la superficie metallica; tali caratteristiche identificherebbero produzioni tipiche dell'Italia settentrionale, di area adriatica o della valle padana.<sup>70</sup>

**Angera 3 = variante Mayet XXXIII (tav. 11, PS1)**

Il frammento di orlo PS1 è attribuibile ad una coppa carenata, probabilmente di forma Angera 3 (variante del tipo Mayet XXXIII, Marabini LXVII, Ricci 2/231, 2/402),<sup>71</sup> con doppia solcatura al di sotto dell'orlo e al di sopra di una fascia orizzontale che doveva racchiudere un motivo decorativo vegetale 'a foglie d'acqua' *à la barbotine*, verosimilmente riconducibile al tipo Mayet 18, dal gambo allungato e sinuoso.<sup>72</sup>

Questo tipo di decorazione, associato al tipo Angera 3, fa propendere per una datazione al I secolo d.C., ed in particolare all'età claudioneroniana.<sup>73</sup>

**PS1** Frammento di orlo di coppetta con orlo dritto, solcatura sottostante e fascia con decorazione *à la barbotine* 'a foglie d'acqua'. Corpo ceramico di colore grigio, ben depurato (10YR 5/1-Gray); superfici interna ed esterna con rivestimento nero coprente e lucente (10YR 2/1-Black).

Ø ric. 14,6 c.a.; h 2,1; sp. 0,2, max 0,5. Q 180 M2; AL. 60459.

**Mayet XXVIII=Ricci 2/240 (tav. 11, PS2)**

PS2 è un frammento di parete che reca le tracce nel punto di frattura di un attacco d'ansa, caratteristica che, unita alla presenza di una carenatura, ne farebbe ipotizzare la pertinenza ad una coppetta biansata, forse riconducibile al tipo Mayet XXVIII (= Marabini XL, Ricci 2/240), peraltro già attestata da un esemplare in area altinate.<sup>74</sup> La decorazione è realizzata tramite incisione a rotella con punzoni triangolari, simile al motivo Ricci 5M. In assenza di una identificazione tipologica, per la qualità dell'impasto e del rivestimento e per le caratteristiche morfologiche non è possibile determinare una datazione più precisa se non una generica attribuzione al I secolo d.C.

**PS2** Frammento di parete carenata con traccia di attacco d'ansa; decorazione ad incisione a rotella con punzoni triangolari (Ricci 5M). Corpo ceramico di colore grigio, ben depurato (10YR 5/1-Gray); superfici interna ed esterna con rivestimento nero coprente e lucente (10YR 2/1-Black).

Ø non ric.; h 2,9; sp. 0,2. Q 210 F1; AL. 60927.

**Tipo non determinabile (tav. 11, PS3)**

Il frammento PS3 è una parete che conserva una carenatura, forse attribuibile ad una coppetta, come suggerirebbe anche la presenza della decorazione a barbotina con motivo 'a strigliature', simile alla decorazione Ricci 163, che appare tipica dell'area padana e legata in particolare alla forma Angera 3,<sup>75</sup> compatibile anche per la conformazione della carenatura stessa, alta ed accentuata. Il motivo, associato a tale forma, è presente in particolare su coppette dell'area aquileiese e lombarda,<sup>76</sup> ed è presente anche ad Altino;<sup>77</sup> le attestazioni si collocano

te 2005b, 197-8; per attestazioni di *Acoware* cf. Finocchiaro 1999, 146-59.

**69** A coppette sono forse riferibili anche PS4 e i tre frammenti di parete decorati PS7-9, ma data la frammentarietà dei pezzi si è preferito non inserirli all'interno di tale classificazione.

**70** Tassinari 1998, 38-45; *Produzione ceramica in area padana* 2000, e Gervasini 2005, 303-5.

**71** Per un confronto si veda Tassinari 1998, tav. XI, n. 8-10.

**72** Un motivo simile si trova su una coppa biansata tipo Ricci 2/240, con impasto in argilla grigia, rinvenuta ad Altino ed in particolare proveniente dalla tomba nr. 2/77 in località Brustolade, datata alla seconda metà del I secolo d.C.: cf. Cipriano 2012, 99, fig. 4, nr. 5.

**73** Tassinari 1998, 40-1.

**74** Si veda la coppetta in nota 8. Si veda anche per confronto la coppetta biansata 'via Platina 1' da Cremona, riportata in Tassinari 1998, 40, tav. XI, nr. 11.

**75** Tassinari 1998, 40-1.

**76** Ricci 1985a, 322; per le coppe cremonesi 'via Platina' cf. Tassinari 1998, 41.

**77** Coppa carenata tipo Ricci 2/231, datata tra il I e il II secolo d.C., facente parte di un corredo proveniente dalla tomba 515 o 921 della via Annia: cf. Cipriano 2012, 99.

in età imperiale, senza ulteriori specificazioni cronologiche.<sup>78</sup>

**PS3** Frammento di parete di coppetta con carenatura, decorata *à la barbotine* con motivo a strigilature (Ricci 163). Corpo ceramico di colore grigio, ben depurato (10YR 5/1-Gray); superfici interna ed esterna con rivestimento nero coprente e lucente (10YR 3/1-Very dark gray).

Ø non ric.; h 2,2; sp. 0,2, max 0,4. Q 180 N2; AL. 60497.

### Coppette/Bicchieri

#### Angera 2/Parabiago 2 (tav. 11, PS4)

A causa del cattivo stato di conservazione non è stato possibile determinare con certezza la forma a cui era pertinente l'orlo PS4; è tuttavia probabile, tenuto conto dell'inclinazione e della porzione di parete conservata, che si trattasse di una coppetta Angera 2 (= Mayet XXX, XXXIII), con labbro non sporgente; tuttavia, in considerazione della difficoltà di ricavare il diametro originario del manufatto non si può escludere la pertinenza del frammento ad un bicchiere Parabiago 2.<sup>79</sup>

Il frammento presenta un rivestimento superficiale ormai piuttosto consunto sulla superficie esterna, sulla quale rimane traccia di una decorazione in rilievo realizzata con la tecnica alla barbotina, probabilmente del tipo 'a foglie acqua'.<sup>80</sup> Nel medesimo quadrato (Q 170 I2) è stato rinvenuto un frammento di parete del tutto simile, forse pertinente allo stesso esemplare. La decorazione, associata alla forma di coppa Angera 2, fa propendere per una datazione del frammento ad un arco cronologico che va dall'età tiberiana al primo quarto del II secolo d.C.;<sup>81</sup> impasto e rivestimento sono tipici di produzioni dell'Italia settentrionale.

**PS4** Frammento di orlo dritto con due solcature, una immediatamente sotto all'orlo e una sottostante. Tracce di una decorazione *à la barbotine*, di cui rimane solamente una piccola porzione di un gambo allungato. Corpo ceramico di colore grigio, ben depurato (2.5YR 6/1-Gray); superfici interna ed esterna con tracce di rivestimento scuro (10YR 3/1-Very dark gray).

Ø non ric.; h 2,1; sp. 0,2. Q 170 I2; AL. 60078.

### Ollette

#### Tipo non determinabile (tav. 11, PS5)

PS5 è un frammento di fondo a disco;<sup>82</sup> l'andamento della porzione della parete rimasta suggerisce la pertinenza ad un contenitore con diametro abbastanza ampio, molto probabilmente riconducibile ad un'olletta. L'impasto è chiaro e ben depurato, la superficie, liscia, appare priva di rivestimento; sulla base di tali elementi è possibile ipotizzare un'importazione del prodotto dall'area centro-italica.<sup>83</sup>

**PS5** Frammento di fondo a disco di olletta. Corpo ceramico depurato di colore rosato, con presenza di inclusi millimetrici (2.5YR 6/6-Light red); superficie esterna liscia dello stesso colore dell'impasto (2.5YR 6/6-Light red), la superficie interna è tendente al grigio (10R 5/3-Weak red).

Ø ric. 5; h 0,7; sp. 0,25. Q 70 D2; AL. 57407.

#### Marabini V (tav. 11, PS6)

Il frammento PS6 è riconducibile, per la forma dell'orlo e per l'andamento della spalla, tendenzialmente globulare, ad un'olletta, accostabile al tipo Marabini V,<sup>84</sup> che risulta essere generalmente non decorato, con impasto chiaro ed utilizzato per un lungo arco cronologico, dal I secolo a.C. a tutto il I secolo d.C.<sup>85</sup> Il frammento, in particolare, farebbe parte di quella categoria che diversi Autori descrivono come «imitazione delle pareti sottili»,<sup>86</sup> poiché presenta analogie con la ceramica comune, ma ha impasto abbastanza depurato e pareti di spessore inferiore ai

78 Ricci 1985a, 322.

79 Riportato in Tassinari 1998, 40, tav. XVIII, nr. 10.

80 Ricci 1985a, tav. CX.

81 *Angera romana* 1985, tavv. 82-3 e Tassinari 1998 40-1.

82 Per un confronto Ceresa Mori 1991, 43, nr. 62334, tav. X, nr. 7.

83 Gervasini 2005, 303.

84 Per un confronto puntuale si rimanda ad un frammento da Milano, cf. Ceresa Mori 1991, 47, nr. 62010, tav. XIV, f. 10, simile anche per impasto.

85 Tassinari 1998 46, 64, tav. XXI, nrr. 14-16.

86 Sul problema dell'individuazione dei confini della classe cf. Tassinari 1998, 37.



5 mm ed è attribuibile ad una forma di vasellame fine da mensa. Per le caratteristiche dell'impasto è verosimile proporre una datazione al tardo I secolo d.C., momento in cui la produzione di ceramica a pareti sottili ebbe un significativo calo di produzione e le forme divennero sempre più standardizzate e vicine alle ceramiche comuni.<sup>87</sup>

**PS6** Frammento di olletta globulare con orlo estroflesso, leggermente ingrossato, indistinto. Corpo ceramico abbastanza depurato, con presenza di numerosi inclusi millimetrici e tracce di mica anche in superficie (5YR 6/8-Light red); superfici interna, di colore giallo rossastro (5YR 6/6-Reddish yellow), ed esterna, più tendente al rosso (5YR 6/8-Light red), ruvide al tatto, non rivestite. Ø ric. (imboccatura) 6,5; h 2; sp. 0,2, max 0,4. Q 120 D2; AL. 57751.

### **Pareti decorate di forma non determinabile (tav. 11, PS7-PS9)**

Sono infine presenti tre frammenti di parete, PS7, 8 e 9, per i quali non è stato possibile ipotizzare una forma di riferimento, ma che hanno decorazioni riconoscibili; per tutti e tre sono analoghe le caratteristiche dell'impasto, grigio e depurato, e simile è l'ingobbio, nero e lucente per PS7 e PS9 e più chiaro per PS8, forse a causa dello stato di conservazione non buono.

PS7 e PS8 hanno una decorazione a barbottina in rilievo, nel primo caso si trattava probabilmente di strigilature, forse il motivo Ricci 163, mentre nel secondo si può pensare ad un motivo vegetale, di cui rimangono solo due estremità di gambi. PS9 reca una decorazione incisa a rotellature con punzoni triangolari, corrispondente al motivo Ricci 5M.

**PS7** Frammento di parete decorata *à la barbotine* con motivo a strigilature (Ricci 163?). Corpo ceramico di colore grigio, ben depurato (10 YR 6/1-Gray); superfici esterna con tracce di rivestimento scuro (10YR 4/1-Dark gray), internamente meglio conservato (10YR 3/1-Very dark gray).

h 1,3; largh. 2,2; sp. 0,2. Q 160 A2; senza nr. di inv.

**PS8** Frammento di parete decorata *à la barbotine* con motivo vegetale (?). Corpo ceramico ben depurato (10YR 6/1-Gray); superfici interna ed esterna con rivestimento scuro (10YR 3/1-Very dark gray).

h 1,8; largh. 2,8; sp. 0,3. Q 170 I1; senza nr. di inv.

**PS9** Frammento di parete con decorazione incisa a rotellatura con punzoni triangolari (Ricci 5M), sono presenti due solcature che dividevano probabilmente la superficie del vaso in più fasce decorate. Corpo ceramico di colore grigio, ben depurato (10YR 5/1-Gray); superfici interna ed esterna con tracce di rivestimento scuro coprente (da 10YR 3/1-Very dark gray a 10YR 2/1-Black).

h 1,9; largh. 2,5; sp. 0,2. Q 40 D1; senza nr. di inv.

<sup>87</sup> Gervasini 2005, 291.

**Terra sigillata italica**

Elettra Dal Sie

Il materiale in terra sigillata italica si presenta con una ridotta quantità di frammenti rispetto alle altre produzioni: 24 frammenti (12 orli, 1 ansa, 2 fondi, 9 pareti) di cui 15 selezionati per lo studio.<sup>88</sup>

La vernice è liscia, rosso brillante e lucida e l'impasto chiaro, sempre ben compatto e depurato. Si tratta di ceramica attribuibile alla produzione localizzata tra il territorio di Arezzo e l'Etruria, a partire dalla metà del I secolo a.C. in sostituzione della ceramica a vernice nera diffusa durante tutta l'epoca repubblicana.<sup>89</sup> Il repertorio delle forme è stato completato grazie

ai ritrovamenti provenienti da Pompei, Ostia e Bolsena, che hanno contribuito a definire la cronologia della produzione, attestandola sino all'inizio del II secolo d.C. quando le produzioni africane e galliche presero il sopravvento a livello commerciale.

Le forme attestate principalmente sono piatti e coppette con diverse varianti. Per quanto riguarda i primi sono presenti le forme *Conspectus* 1, 2, 3, 12, 18, 20, per le quali si è dovuto far riferimento alla forma base piuttosto che alle specifiche varianti a causa delle minute dimensioni dei frammenti. La cronologia copre un arco che va dagli ultimi decenni del I secolo a.C. al II secolo d.C.<sup>90</sup> Per quanto riguarda le coppette sono attestate le forme *Conspectus* 7, 14 e 22, produzioni databili tra il I secolo a.C. e la piena età augustea.

Tabella riassuntiva

Quadrato	Inv.	Orli	Anse	Fondi	Pareti decorate	Pareti	Tot.
Q20 D2	AL. 48981	1 <i>Conspectus</i> 12.3 (affine; Pucci VIII, tav. CXVIII)					1
Q30 C2	AL. 57081	1 <i>Conspectus</i> 22 (Pucci XXV, tav. CXXVII)				1	1
Q30 E1	AL. 57128	1 <i>Conspectus</i> 14 (affine 14.3; Pucci XXI, tav. CXXVI/9-10)					1
Q40 B1	AL. 57187			1 forma non identificata con marchio ( <i>Conspectus</i> R3-R13)			1
Q60 A2						2	2
Q80 E1	AL. 57470	1 <i>Conspectus</i> 3.1 (Pucci XIX, tav. CXXIV/14)					1
Q140 D1	AL. 57919	1 <i>Conspectus</i> 3.2 (Pucci XIX, tav. CXXIV/14)					
Q150 E1						3	3
Q150 E2						1	1
Q160 E1	AL. 59521	1 <i>Conspectus</i> 20 (Pucci X, tav. CXIX/2)					1
Q160 M2.1	AL. 59731	1 <i>Conspectus</i> 7 (Pucci XXVIII, tav. CXXVIII)					1
Q160 O2	AL. 59856	1 <i>Conspectus</i> 2/3 (Pucci XIX, tav. CXXIV/12)					1
Q160 P1	AL. 59884	1 <i>Conspectus</i> 2/3 (forma affine?)					1

<sup>88</sup> Per quanto riguarda la classificazione si è fatto riferimento a *Conspectus* 1990, con consultazione di Pucci 1985, Mazzeo Saracino 1985.

<sup>89</sup> Pucci 1985, 375.

<sup>90</sup> Pucci 1985, 379; Stoppioni 2008; nella fattispecie, la sigillata definita 'tardo-italica', con decorazioni, è attestata sino all'epoca antoniniana da un vaso proveniente da Cosa avente traccia di una moneta dell'imperatrice Sabina coniato tra il 128-137 d.C. usata come punzone. La caratteristica peculiare che distingue quest'ultima produzione da quella italica - di ottima fattura - risiede, come noto, nella disomogeneità delle argille utilizzate e nella discontinuità con cui ingobbio e vernice venivano stesi sull'impasto.

Quadrato	Inv.	Orli	Anse	Fondi	Pareti decorate	Pareti	Tot.
Q170 M1	AL. 60115/AL. 60117	1 <i>Conspectus</i> 1 (Pucci III, tav. CXV/8-9) + 1 <i>Conspectus</i> 7 (Pucci XXVIII, tav. CXXVIII)					2
Q180 N1	AL. 60476			1 forma non identificata con marchio		1	2
Q190 A1	AL. 60568		1				1
Q210 H1	AL. 60972	1 <i>Conspectus</i> 18-20 (Pucci X, tav. CXIX)					1
Q220 I1	AL. 61162	1 <i>Conspectus</i> 3.2 (Pucci XIX, tav. CXXIV/8-11)					1
Sporadico B						1	1
<b>Totale</b>		<b>12</b>	<b>1</b>	<b>2</b>		<b>9</b>	<b>24</b>

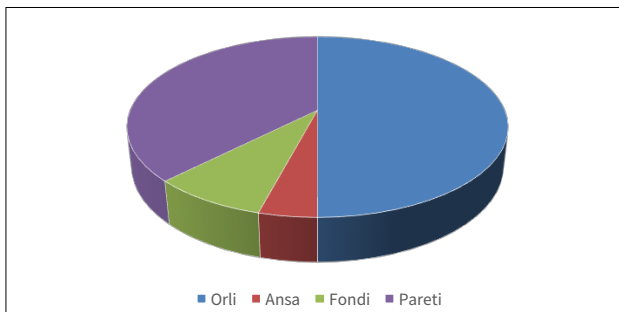


Figura 1. Distribuzione quantitativa dei frammenti di terra sigillata italiana

## Piatti

I frammenti sono nove, di nessuno dei quali è stato possibile ricostruire il diametro; tuttavia, la stessa dimensione suggerisce che nessun piatto superasse i 20 cm di diametro.

La documentazione di Altino risulta in linea con le forme più diffuse in area padana.

### Forma *Conspectus* 1 = Pucci III, tav. CXV/8-9 (tav. 12, TSI1)

Un frammento appartiene alla forma *Conspectus* 1 (TSI1), diffusamente attestata nelle produzioni di area aretina e padana, con qualche esemplare ad essa ispirato proveniente anche dall'area

campana; la diffusione esterna all'Italia, legata allo scambio commerciale dell'area padana con la zona oltrealpina, raggiunse anche la Germania e la Gallia del Sud. Tra le attestazioni più antiche sono segnalati degli esemplari provenienti dal Magdalensberg e dall'area di Bolsena risalenti alla seconda metà del I secolo a.C.<sup>91</sup>

**TSI1** Frammento di orlo arrotondato di piatto con parete svasata, inclinato verso l'esterno, con solco singolo sul lato interno e solchi multipli esterni a ridosso dell'orlo. Il corpo si presenta con un impasto depurato, compatto e rosato (5YR 7/4), la vernice di rivestimento rossa e lucida (10R 4/6).

h 1,6; largh. 2,4; sp. 0,4; Q170 M1; AL. 60115.

### Forma *Conspectus* 2/3 = Pucci XIX, tav. CXXIV/12 (tav. 12, TSI2-TSI3)

Due frammenti sono riconducibili alle forme *Conspectus* 2-3 (TSI2-3), la cui produzione trova riscontri in area aretina ma anche nelle zone padane tra la fine del I secolo a.C. e il I-II secolo d. C., con esempi di diffusione a livello locale nelle zone campane.<sup>92</sup>

**TSI2** Frammento di orlo di piatto con carenatura (su piede ad anello) leggermente ingrossato, estroflesso con decorazione a rotellatura e solco tra parete sottile interna e orlo.<sup>93</sup> Il corpo si presenta ben depurato e compatto (5YR 6/4), la vernice esterna ed interna rosso lucido (10R 4/8).

h 2; largh. 2; sp. 1. AL. 59856.

<sup>91</sup> *Conspectus* 1990, 52.

<sup>92</sup> *Conspectus* 1990, 54-6.

<sup>93</sup> Pucci 1985, 388.

**TS13** Alla stessa forma potrebbe essere attribuito anche (*Conspectus* 2/3 forma affine?), un frammento di orlo di piatto ingrossato e arrotondato, leggermente estroflesso la cui dimensione troppo esigua per risalire ad una forma precisa. L'impasto del corpo ceramico si presenta depurato e compatto, con qualche imperfezione interna (2.5YR 5/4); la vernice rossa e leggermente deteriorata (2.5YR 4/6).

h 2,5; largh. 1,8; sp. 0,8; Q160 P1; AL. 59884

### Forma *Conspectus* 3

Più consistente la presenza della forma *Conspectus* 3, attestata con ben tre frammenti certi nelle sottovarianti 3.1 (TSI4) e 3.2 (TSI5-16). La produzione della forma è documentata soprattutto a cavallo tra I e II secolo d.C., fatta poi propria dai ceramisti tardo-italici di area etrusca e campana; la sua diffusione coprì velocemente tutto il territorio italico, sopravvivendo a lungo nella produzione ceramica romana sotto il nuovo aspetto della forma *Conspectus* 34.<sup>94</sup>

#### Forma *Conspectus* 3.1 = Pucci XIX, tav. CXXIV/14 (tav. 12, TSI4)

**TS14** Frammento di orlo di piatto carenato (su piede ad anello) con alta parete svasata e orlo distinto, leggermente estroflesso che presenta un solco all'altezza della curvatura verso l'esterno. La parete è sottile. Il corpo si presenta depurato e compatto (5YR 6/4), la vernice interna ed esterna rosso lucido (10R 4/8).

h 2,3; largh. 1,6; sp. 1; Q80 E1; AL. 57470.

#### Forma *Conspectus* 3.2 (tav. 12, TSI6)

**TS15** (Pucci XIX, tav. CXXIV-CXXV). Frammento di orlo di piatto con alta parete svasata e orlo distinto a sezione subtriangolare, dalla frattura irregolare. La particolarità del frammento risiede nell'aver una vernice (molto rovinata ma lucida) rossa che presenta una linea bruna sovradipinta (analoga alle produzioni medioadriatiche) lungo lo stacco tra orlo e parete esterna. L'impasto del corpo ceramico risulta depurato, compatto ma polveroso al tatto (7.5YR 7/6), la vernice rosso-arancio è molto deteriorata ma lucida (2.5YR 5/8).

h 0,8; largh. 1,9; sp. 0,8; Q140 D1; AL. 57919.

**TS16** (Pucci XIX, tav. CXXIV/8-11). Frammento di orlo di piatto carenato (su piede ad anello), leggermente ingrossato ed estroflesso con sezione ovoidale. Il corpo si presenta depurato (2.5YR 5/4), la vernice interna ed esterna rossa (10R 4/6).

h 2,5; largh. 1,8; sp. 0,8; Q220 I1; AL. 61162

#### Forma *Conspectus* 12.3 affine Pucci VIII, tav. CXVIII (tav. 12, TSI7)

Un solo frammento è affine alla forma *Conspectus* 12.3 (TSI7): rispetto agli altri frammenti di sigillata italica, questo si presenta di fattura molto più grossolana. Da notare la presenza della forma 12 anche tra i reperti rinvenuti durante gli scavi dell'edificio termale di Altino<sup>95</sup> e tra i reperti dello scavo Fornasotti, Capannone del Latte<sup>96</sup> (campagna 2000-2001 e 2002; sebbene in questi casi sia attestata tra la sigillata norditalica e non tra l'italica).

**TS17** Frammento di piatto con orlo pendente poco pronunciato ed evidenti modanature interne ed esterne. Il corpo si presenta depurato, micaceo, con qualche sporadico incluso bianco (5YR 6/8); la vernice coprente, sebbene molto rovinata, si conserva molto lucida ove presente (prevalentemente sul lato interno; 10R5/8).

h 3,4; largh. 3,5; sp. 0,9; QQ20 D2; AL. 48981.

#### Forma *Conspectus* 18-20 = Pucci X, tav. CXIX (tav. 12, TSI8)

Gli ultimi due frammenti di piatti considerati sono legati alle forme *Conspectus* 18/20: nel caso di TSI8 si può indicare una più generica attribuzione alle forme *Conspectus* 18-20, nel caso di TSI9 si può parlare con più sicurezza di un'attribuzione del reperto alla forma *Conspectus* 20. La forma 18 è, comunque, direttamente connessa alla forma 20: attestata in tutti i principali centri di produzione di terra sigillata, venne prodotta dagli ultimi decenni a.C. sino al regno di Tiberio, quando la forma *Conspectus* 20 prese definitivamente il suo posto.<sup>97</sup>

Quest'ultima non risulta del tutto sconosciuta in area altinate: dallo scavo Fornasotti, Capannone del Latte<sup>98</sup> proviene un orlo della stessa forma

<sup>94</sup> Pucci 1985, 388; *Conspectus* 1990, 56.

<sup>95</sup> Cipriano 2010, 163.

<sup>96</sup> Bortolin 2005a, 124; Mitruccio 2005a, 201; qui riportata come Forma Dragendorff 16 tipo B/Goudineau 15-17 (cf. *Conspectus* 1990, 191 per le corrispondenze di forma).

<sup>97</sup> *Conspectus* 1990, 82.

<sup>98</sup> Bortolin 2005a, 125; qui riportata come Forma Dragendorff 17b/Goudineau 39 (cf. *Conspectus* 1990, 191 per le corrispondenze di forma).

mentre alla Tomba 2/Brustolade appartiene un piatto di forma *Conspectus* 21 che presenta molte analogie con gli orli della forma 20.<sup>99</sup>

**TS18** Frammento affine a orlo di piatto (su piede) con orlo tendenzialmente verticale convesso-concavo;<sup>100</sup> è arrotondato, leggermente introflesso e presenta una lieve decorazione a rotellatura sulla curvatura esterna. Un solco definisce internamente lo stacco tra orlo e parete. Il corpo ceramico è chiaro, depurato (5YR 6/4) e con una frattura netta e pulita. La vernice di rivestimento è uniformemente lucida e rossa, appena scheggiata (2.5YR 4/6).  
h 1; largh. 2; sp. 0,3; Q210 H1; AL. 60972.

#### **Forma *Conspectus* 20 = Pucci X, tav. CXIX/2 (tav. 12, TSI9)**

**TS19** Frammento di orlo verticale di piatto con sottili modanature (su piede ad anello);<sup>101</sup> esso è leggermente estroflesso con solcatura interna a ridosso dell'arrotondamento verso l'esterno e presenta una carenatura esterna. Il corpo si presenta con impasto chiaro, depurato e compatto (5YR 6/4), la vernice di rivestimento rossa e molto lucida (2.5YR 4/6).  
h 1,7; largh. 2,9; sp. 0,9; Q160 E1; AL. 59521.

#### **Coppe**

Quattro frammenti sono riconducibili a delle coppe.

#### **Forma *Conspectus* 7 = Pucci XXVIII, tav. CXXVIII (tav. 12, TSI10)**

Due frammenti appartengono alla forma *Conspectus* 7 (TSI10, TSI11), ben attestata in tutto il centro Italia (Arezzo, Pisa), nell'area padana e a Lione in età augustea<sup>102</sup> (a tale forma appartiene l'unico diametro ricostruibile).

**TS10** Frammento di orlo di coppa con parete svasata, inclinato verso l'esterno, con solco sul lato interno. Il corpo si presenta depurato e compatto (10R 5/6), la vernice coprente rossa e lucida (2.5YR 4/8).  
h 2,3; largh. 4,9; sp. 0,6; Q170 M1; AL. 60117.

**TS11** Frammento di orlo di coppa con parete svasata; il corpo si presenta nel primo caso con un impasto depurato e compatto (10R 5/6), la vernice di rivestimento rossa e lucida (10R 4/6).  
h 1,9; largh. 2,4; sp. 0,6. / h1,6; largh. 2,6; sp. 0,5; Q160 M2.1; AL. 59731.

#### **Forma *Conspectus* 14 = affine 14.3; Pucci XXI, tav. CXXVI/9-10 (tav. 12, TSI12)**

La produzione della forma *Conspectus* 14 (TSI12) si riscontra per tutto il periodo augusteo più nelle aree centro-italiche e di Lione che in quella Padana, dove, tuttavia, è occasionalmente presente.<sup>103</sup>

**TS112** Frammento di orlo di coppetta campaniforme (su piede ad anello) con gola concava tra parete interna e orlo pendente poco pronunciato. Il corpo ceramico si presenta con un impasto depurato e compatto (2.5YR 6/6), la verniciatura coprente, interna ed esterna, rossa, molto lucida e uniforme (10R 5/8).  
h 2,2; largh. 3,8; sp. 1; Q30 E1; AL. 57128.

#### **Forma *Conspectus* 22 = Pucci XXV, tav. CXXVII (tav. 12, TSI13)**

La forma *Conspectus* 22 (TSI13) si attesta generalmente in tutti i centri di produzione di terra sigillata a partire dal I secolo a.C.<sup>104</sup>

**TS113** A tale forma può essere associato un orlo con parete leggermente concava (e orlo verticale convesso-concavo), di cui si conserva meglio la parete interna – con carenatura – rispetto al lato esterno (spezzato). Il corpo ceramico si presenta ben depurato (5YR 7/6), la vernice di rivestimento rossa, lucida e omogenea (10R 5/8).  
h 2,1; largh. 1,6; sp. 0,9; Q30 C2; AL. 57081.

#### **Anse (tav. 12, TSI14)**

Alle coppe è legata anche l'unica ansa di sigillata italica rinvenuta (TSI14), sebbene non appartenga alle produzioni più fini; in questo caso la brillante vernice rossa e le pareti sottili che caratterizzano l'aspetto delicato e raffinato della produzione tipicamente aretina lasciano, infatti, il posto ad un frammento più grossolano e quasi del tutto abraso.

**TS114** Frammento di ansa di coppa (*Conspectus* R3-R13) costolata (tripartita); il frammento presenta un corpo depurato, compatto, con microinclusioni di calcite (5YR 6/6) e tracce sporadiche di vernice coprente opaca e scura (10R 4/6). Va sottolineato come il frammento di ansa si presenti di fattura più grossolana rispetto alle altre forme studiate: può, dunque, essere accostato alle produzioni di prima età imperiale.  
h 4,2; largh. 2,4; sp. 1,1; Q190 A1; AL. 60568.

<sup>99</sup> Cipriano 2012, 99.

<sup>100</sup> *Conspectus* 1990, 82.

<sup>101</sup> *Conspectus* 1990, 82.

<sup>102</sup> *Conspectus* 1990, 64.

<sup>103</sup> *Conspectus* 1990, 76.

<sup>104</sup> *Conspectus* 1990, 90.

### Marchi di fabbrica (tav. 12, TSI15-TSI16)

Si conservano due marchi di fabbrica. TSI15 riporta il marchio A.SES, legato al vasaio A. *Ses(tius)* disposto su un'unica riga. La nitidezza con cui è possibile leggere il marchio dell'officina fa pensare ad un punzone poco utilizzato e quindi ancora in buone condizioni. Il marchio dei *Sestii* ben conosciuto poiché la gran quantità di dipendenti legati al loro atelier ha comportato la diffusione di molteplici sigle connesse al nome in questione; ad esso erano associati più di venti servi (dichiarati e non).

L'officina aretina aveva probabilmente una filiale in area padana secondo un processo che portò i proprietari delle officine ad ampliare la propria influenza in specifiche aree esterne alla loro 'base'.<sup>105</sup>

Il secondo marchio di fabbrica attestato (TSN16) è riconducibile all'artigiano G. *Volusenus*; sebbene non vi siano molte informazioni sul suo nome e sul suo operato, è ipotizzabile che sia lui che i suoi schiavi [*Amoenus, Anthus, Auctus, Chaerea, Chrys [...], Cinnamus, Eroticus, Felix, Heliodorus, Hilarus, Iliodorus, Memor, Myrtilus, Optatus, Philoc*

[...], *Rectus, Silo, Suavis, Surus, Phasis*]<sup>106</sup> avessero come base Arezzo e che da lì partissero le esportazioni verso il resto dell'Impero.

Al momento i loro nomi non compaiono tra quelli dei vasai già attestati in Altino.

**TSI15** Frammento di fondo di piatto o coppetta spezzato nella sua parte superiore, leggermente umbonato con marchio impresso sulla superficie interna; il cartiglio rettangolare, inserito in un cerchio inciso, riporta la sigla A.SES A. *Ses(tius)*, disposta in un'unica riga (in rilievo). L'impasto si presenta depurato (2.5YR 6/4), la vernice lucida rossa (10R 4/6). largh. 4,1; sp. 0,4. Q40 B1; AL. 57187. 40-10 a.C., concentrato in area aretina e nella zona padana.<sup>107</sup> Cf.: OCK, 1926.8.

**TSI16** Frammento di fondo di coppa o piatto spezzato con marchio a cartiglio rettangolare e segni concentrici del tornio sul lato interno. Il nome dell'artigiano si presenta su due righe, parziale, in rilievo; si può, tuttavia, ricondurre a [*PHI*]/*LA*/[*GVOL*]/*V, G. Volusenus*, schiavo *Phylades*.

Il frammento presenta un corpo con impasto depurato rosato, compatto (5YR 7/4) e una vernice rosso mattone lucida (2.5YR 4/8). largh. 2,3; sp. 0,3. Q180 N1; AL. 60476. 1-20 a.C., in relazione all'attività dell'artigiano aretino.<sup>108</sup> Cf.: OCK, 2516.4.

105 OCK 2000, 32; 41-50; anche Zabehlicky-Scheffenegger 1991, 97 attesta il nome dei *Sestii* in area padana.

106 OCK 2000, 499-503; con particolare attenzione a 2516 (2486) nr. 4, 502.

107 OCK 2000, 402; con particolare attenzione a 1926.8 (1796) nr. 8, 402.

108 OCK 2000, 502; con particolare attenzione a 2516 (2486) nr. 4, 502.

## Terra sigillata nord-italica

Elettra Dal Sie

I frammenti di sigillata nord-italica ammontano a 230, di cui 13 orli, 2 anse, 6 fondi e 209 pareti (4 decorate), affermandosi come una delle tipologie più consistenti rinvenute durante il survey 2012.

Anche in questo caso si è notata la generale presenza di forme aperte di medie dimensioni, sostanzialmente piatti e coppe, tra cui vanno segnalati alcuni frammenti riconducibili alla produzione decorata a matrice tipo *Sarius*. La produzione di questa classe di ceramica fine da mensa va inquadrata tra la fine del I secolo a.C. e il I secolo d.C., quando andò a sostituirsi alla ceramica a vernice nera, diffondendosi e differenziandosi per caratteristiche locali un po' in tutto l'Impero.<sup>109</sup> Datazioni più precise sono fornite dal materiale proveniente dall'area del Norico, e più precisamente dal sito del Magdalensberg, dove tra il 20 a.C. e il 15 d.C. sono attestate importazioni di forme decorate (bicchiere tipo *Aco* e coppe tipo *Sarius*) provenienti, appunto, dall'area nord-italica.

I frammenti di pareti sono tutti riconducibili alle già citate coppe di tipo *Sarius*, prodotte riprendendo una forma diffusa nella ceramica a pareti sottili del I secolo a.C. decorata a matrice nella parte inferiore. Si sono conservati, in particolare, frammenti con decorazione floreale e parte di una cornice perlinata.

Colpisce la gran quantità di forme e varianti: sono riconoscibili le principali inclinazioni dell'orlo (dritto, estroflesso, introflesso), ma riconducibili soprattutto a varianti attestate e a sottovarianti/versioni di gusto personale dell'artista piuttosto che alla forma canonica di riferimento. Per questo motivo si è preferito selezionare un maggiore numero di frammenti, in modo da avere una vasta panoramica della variabilità e delle versatilità legate ai vari *ateliers* ceramici dell'area nord-italica.

Complessivamente, per quanto riguarda i piatti, sono attestate le forme *Conspectus* 3, 11, 12, 18, 20 e B2 (in media una variante per forma), che coprono un arco temporale dagli ultimi decenni del I secolo a.C. fino all'inizio del II secolo d.C., quando gli ultimi esemplari di sigillata nord-italica lasciarono il posto a quelli di produzione gallica e africana.

Le coppe presentano, nelle loro varianti, le forme *Conspectus* 8, 9, 14, 27, R12, R13, B3/B4. Come già detto, la presenza delle produzioni di *Sarius* spicca rispetto alle altre; l'arco temporale d'interesse, in questo caso, va dalla metà del I secolo a.C. alla piena età augustea.

Non è stato possibile risalire al diametro di tutte le forme studiate: quelli ricostruiti sono indicativamente compresi tra i 10-30 cm.

Aquileia giocò un ruolo fondamentale nella distribuzione delle terre sigillate, fungendo da polo attrattivo per i traffici commerciali che dalle zone di Rimini si spingevano verso la costa dell'Adriatico orientale e l'area veneta, sfruttando la fitta rete di canali e lagune interne che permettevano un trasporto tranquillo e sicuro per un tipo di materiale delicato come la ceramica. Come la ceramica aretina, dunque, raggiungeva l'area padana dove Altino era tappa obbligatoria negli scambi commerciali, così le produzioni nord-italiche percorrevano la strada in direzione opposta raggiungendo il centro Italia.<sup>110</sup>

La sigillata<sup>111</sup> in questione presenta una verniciatura complessivamente di buona fattura: rosso mattone, piuttosto liscia e lucida, dal corpo ceramico ben depurato e inclusi riconducibili alla mica e a qualche sporadica calcite. Non mancano, tuttavia, diversi esemplari con deterioramento della vernice, più opaca, parzialmente scrostata, sbiadita o con variazioni nella gradazione del colore dovute a difetti di fabbricazione; i frammenti più rovinati presentano anche una maggiore polverosità al tatto rispetto a quelli di buona fattura.

**109** Scotti Maselli 1980, 173 e Bolla 2011, 357: sebbene di qualità inferiore rispetto alle produzioni aretine, la sigillata nord-italica ebbe massima diffusione nelle zone dell'Italia settentrionale, tanto da arrivare in piena età augustea a soppiantare le produzioni centroitaliche nei centri urbani più grossi quali, appunto, Aquileia e il Magdalensberg.

**110** Scotti Maselli 1980, 176; Croce da Villa 2001, 277; Tirelli 2001, 295; *Terre di mare* 2008, 340. Il fitto sistema di fiumi e canali che si snoda lungo la fascia costiera veneta permetteva un efficace legame tra il mare e i centri urbani presso i quali passavano le principali vie di comunicazione stradali dell'epoca (es. *Postumia, Annia, Claudia Augusta*). Altino, trovandosi a metà strada della rotta commerciale che collegava Ravenna ad Aquileia, si trovò presto in una posizione così strategica da favorire l'interesse di Roma nel trasformare l'alto Adriatico in un centro cardine dei traffici marittimi verso l'oltralpe (dal II secolo a.C. in poi, subito dopo la fondazione di Aquileia-181 a.C.). Il passaggio da emporio a vero e proprio centro commerciale e portuale favorì per l'area altinate un processo di romanizzazione precoce rispetto al resto dei centri urbani veneti.

**111** Per quanto riguarda la classificazione dei 23 frammenti studiati si sono prevalentemente seguite le forme contenute in *Conspectus* 1990 per la terra sigillata italiana e nord-italica (con consultazione di Pucci 1985, Mazzeo Saracino 1985).

Prima dello scavo. Il survey 2012 ad Altino, 49-114

Tabella riassuntiva

Quadrato	Inv.	Orli	Anse	Fondi	Pareti decorate	Pareti	Tot.
Q10 C2						1	1
Q10 D1						1	1
Q20 B2						2	2
Q20 C1						1	1
Q20 D2	AL. 48993			1 Conspectus R13.1.1		5	6
Q20 E1						1	1
Q30 A1						1	1
Q30 A2						2	2
Q30 B2						1	1
Q30 C2	AL. 57084		1 Conspectus R13.1.1			4	5
Q30 D1	AL. 57104/AL. 57105/AL. 57106	1 Conspectus 20.4.3 +1 Conspectus 18.2.5	1 Conspectus R13.1.1			3	6
Q30 D2	AL. 57112	1 Conspectus 9					1
Q30 E1	AL. 57129	1 Conspectus 3				5	6
Q30 E2	AL. 57151	1 Conspectus 14.1.1				2	3
Q40 E1						1	1
Q40 E2						1	1
Q50 A1						1	1
Q60 A2	AL. 57311	1 Conspectus 27.1.2				1	2
Q60 B1						1	1
Q60 B2	AL. 57326	1 Conspectus 11.1.4					1
Q70 E1	AL. 57416	1 Conspectus 9				1	2
Q80 C1						1	1
Q80 C2						1	1
Q80 E1						1	1
Q80 E2						1	1
Q90 A1						1	1
Q90 A2						2	2
Q90 B2						1	1
Q100 A1						3	3
Q100 A2						1	1
Q100 B1						2	2
Q110 C1	AL. 61143/AL. 57624				2 Conspectus R13.1.1		2
Q100 C2						2	2
Q110 D1						1	1
Q120 D1						1	1
Q120 E1						5	5
Q120 E2						1	1
Q130 A1						1	1
Q130 B1						1	1
Q130 D1						2	2
Q130 F2	AL. 57857			1 Conspectus B3 (affine)		1	2
Q140 B1						1	1
Q140 F2						2	2
Q150 A2						1	1
Q150 B1	AL. 59017/AL. 59019/AL. 59020	1 Conspectus 12		1 Conspectus R12 (?)		1 frammento orlo +1	4
Q150 B2	AL. 59045	1 Conspectus R13				2	3



Prima dello scavo. Il survey 2012 ad Altino, 49-114

Quadrato	Inv.	Orli	Anse	Fondi	Pareti decorate	Pareti	Tot.
Q150 C1						2	2
Q150 C2						1	1
Q150 D2						1	1
Q150 E2						2	2
Q150 G2						2	2
Q150 H2						2	2
Q150 I2						1	1
Q150 L2						2	2
Q150 P2						4	4
Q160 A1						6	6
Q160 A2	AL. 59419					1 frammento orlo +1	2
Q160 B1	AL. 59437					1 frammento di fondo +2	3
Q160 C1						1	1
Q160 C2						1	1
Q160 E1						1	1
Q160 F1						2	2
Q160 F2						2	2
Q160 G1	AL. 59597/AL. 59594				1 <i>Conspectus</i> <i>R13.1.1</i>	1 frammento di fondo +4	6
Q160 H2						1	1
Q160 I1						1	1
Q160 I2	AL. 59686	1 <i>Conspectus</i> 8.1.3				3	4
Q160 L2						2	2
Q160 M1						1	1
Q160 M2.1						1	1
Q160 M2.2						3	3
Q160 N2					1 con linee incise che si incrociano	8	9
Q160 O2						2	2
Q160 Q2						3	3
Q170 B1						2	2
Q170 B2						1	1
Q170 I2						1	1
Q170 N2	AL. 60177					3	3
Q170 O1						3	3
Q170 O2						3	3
Q180 A1						2	2
Q180 A2						4	4
Q180 B1						1	1
Q180 D2						1	1
Q180 F1						2	2
Q180 F2	AL. 60341					1 frammento orlo +1	2
Q180 H1						2	2
Q180 M2						1	1

Prima dello scavo. Il survey 2012 ad Altino, 49-114

Quadrato	Inv.	Orli	Anse	Fondi	Pareti decorate	Pareti	Tot.
Q180 N1	AL. 60476			1 forma non identificata con marchio		1	2
Q180 N2						3	3
Q180 O2						6	6
Q190 A1						1	1
Q190 C2						1	1
Q190 G1						1	1
Q190 G2						1	1
Q190 I2						1	1
Q200 B2	AL. 60727	1 Conspectus 12.4.2					1
Q200 E2						1	1
Q200 I1						1	1
Q210 B2						1	1
Q210 C1						1	1
Q210 D1	AL. 60890			1 <i>Conspectus</i> B3/B4 (affine)			1
Q210 F1						1	1
Q210 F2						3	3
Q210 I2	AL. 60989	1 <i>Conspectus</i> 8				1	2
Q220 A2						2	2
Q220 B1						1	1
Q220 B2						1	1
Q220 D2						1	1
Q220 E1	AL. 61124					1	1
						frammento di fondo	
Q220 F1						2	2
Q220 G1	AL. 61144					1	1
						frammento di fondo con piede ad anello	
QA						1	1
RN 82	AL. 61298			1 <i>Conspectus</i> B2			1
Sporadico A						3	3
Sporadico B						2	2
Sporadico D						1	1
<b>Totale</b>		<b>13</b>	<b>2</b>	<b>6</b>	<b>4</b>	<b>205</b>	<b>230</b>

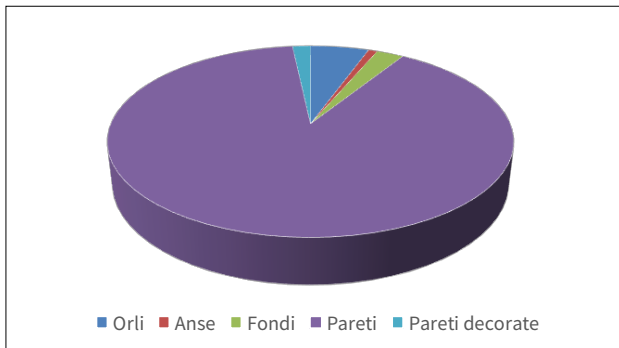


Figura 1. Distribuzione quantitativa dei frammenti di terra sigillata nord-italica

## Piatti

La presenza di piatti si è rivelata nettamente minore rispetto alle coppe, ma con grande varietà di sottotipi.

### Forma *Conspectus* 3 (tav. 13, TSN1)

Un solo frammento appartiene alla forma *Conspectus* 3 (TSN1), ampiamente diffusa tra I e II secolo d.C. che resta, però, legata più alle produzioni di zona etrusca e campana che padana (anche tarda).<sup>112</sup>

**TSN1** Frammento di piatto con alta parete svasata e orlo distinto, leggermente ingrossato nella parte esterna. Il corpo ceramico con impasto depurato ma polveroso al tatto presenta inclusi in mica (5YR 7/6) e una frattura irregolare; le tracce di vernice coprente sono rosse (10R 5/8), deteriorate e del tutto assenti nel lato interno del frammento.

h 1,7; largh. 3,1; sp. 0,5; Q30 E1; AL. 57129.

### Forma *Conspectus* 11.1.4 (tav. 13, TSN2)

Un frammento appartiene alla forma *Conspectus* 11.1.4 (TSN2): esso si presenta piuttosto deteriorato. Si tratta di una forma comune in area padana (spesso rinvenuta associata alle forme *Conspectus* 7-12-13) che venne prodotta e commercializzata in tutto l'Impero durante il periodo medio-augusteo.

**TSN2** Frammento di piatto con orlo pendente verticale pronunciato di produzione padana (attestato sino a *Novaesium* nel periodo augusteo).<sup>113</sup> L'orlo si presenta appiattito e leggermente estroflesso con uno stacco marcato tra orlo e parete; l'impasto si presenta depurato con lievi tracce di mica (5YR 7/6), la vernice coprente lucida e rossa (2.5YR 4/8).

h 1,7; largh. 1,5; sp. 0,6; Q60 B2; AL. 57326.

### Forma *Conspectus* 12 (tav. 13, TSN3)

Alla forma *Conspectus* 12, attestata raramente nel periodo medioaugusteo in Padania, sebbene più tipica delle aree germaniche e galliche, è riconducibile TSN3.<sup>114</sup> La forma era già stata notata ad Altino in occasione dello studio dell'edificio termale e dello scavo Fornasotti 2000-2001.<sup>115</sup>

**TSN3** Frammento di piatto con orlo pendente, poco pronunciato, caratterizzato da due solchi interni e due solchi esterni che seguono l'andamento della curvatura dello stesso. L'impasto si presenta rosso chiaro (10R 6/6), leggermente ruvido, la vernice rossastra e opaca (10R 4/8).

h 2,1; largh. 3,8; sp. da 0,4 a 1 (nel punto più spesso); Ø 9; Q150 A2; AL. 59017.

### Forma *Conspectus* 18.2.5 (tav. 13, TSN4)

La forma *Conspectus* 18 è presente col sottotipo *Conspectus* 18.2.5 in TSN4. La produzione della forma 18, lentamente evoluta in *Conspectus* 20, è attestata, infatti, in tutte le principali produzioni di terra sigillata a partire dagli ultimi decenni del I secolo a.C.<sup>116</sup> ed ebbe molta fortuna tra l'età augustea e l'inizio dell'impero di Claudio, finendo col dare vita ad una serie di forme derivate attestate lungo tutte le coste mediterranee.<sup>117</sup>

**TSN4** Frammento di orlo di piatto con orlo verticale convesso-concavo; presenta una parete esterna convessa con modanature diffuse sia all'altezza dell'orlo che della carenatura inferiore conservatasi; le modanature sono distinguibili anche sulla parete interna del frammento.

Il frammento di orlo presenta un corpo ceramico depurato, rosato e compatto, dalla frattura netta (5YR 7/4); la vernice rossa è liscia e omogenea (10R 4/8).

h 2,5; largh. 7,3; sp. 0,3; Ø 29; Q30 C2; AL. 57104.

<sup>112</sup> *Conspectus* 1990, 56.

<sup>113</sup> *Conspectus* 1990, 70.

<sup>114</sup> *Conspectus* 1990, 72.

<sup>115</sup> Mitruccio 2005a, 201; Cipriano 2010, 163.

<sup>116</sup> *Conspectus* 1990, 82.

<sup>117</sup> *Conspectus* 1990, 86-7.

### Forma *Conspectus* 20-21 (affine) (tav. 13, TSN5)

Due frammenti sono riconducibili alla forma *Conspectus* 20; uno è assimilabile alle forme 20-21 (TSN5) l'altro al sottotipo *Conspectus* 20.4.3 (TSN6); tale forma, legata a produzioni italiche (anche tarde) e padane, fu la tipologia più diffusa nei contesti di metà I secolo d.C. nell'area mediterranea (Pompei, Ostia d'epoca tiberiana).<sup>118</sup>

**TSN5** Frammento di piatto con orlo verticale a fascia semplice, arrotondato all'estremità; caratterizzato da modanature tra l'orlo e la base. Il corpo ceramico si presenta con frattura netta, depurato, compatto e con tracce di mica (10R 5/6); la vernice opaca è coprente e rossa (10R 5/6).

h 1,6; largh. 4,4; sp. 0,6; Q200 B2; AL. 60727.

### Forma *Conspectus* 20.4.3 (tav. 13, TSN6)

**TSN6** Frammento di piatto con orlo verticale a fascia semplice con sottili modanature; l'orlo si presenta leggermente estroflesso ed arrotondato, le modanature compaiono sulla parete esterna. Il corpo ceramico rosato si presenta depurato con tracce di mica (5YR 8/4), la vernice coprente, molto rovinata, rossa e lucida (2.5YR 5/8). h 2,4; largh. 5,1; sp. 0,6; Ø 29; Q30 C2; AL. 57105.

### Forma *Conspectus* B2 (tav. 13, TSN7)

È documentato un solo frammento di fondo di piatto (TSN7), riconducibile alla forma generica *Conspectus* B2; essa restò in produzione dal periodo augusteo a quello flavio.<sup>119</sup>

**TSN7** Frammento di fondo di piatto con basso piede ad anello. Il corpo ceramico si presenta ben depurato e compatto (5YR 6/4) con vernice coprente lucida (10R 4/8). Il frammento rientra tra i reperti notevoli del survey (RN82).

h 3; sp. 1,9; Ø 11; RN82; AL. 61298.

## Coppe

I frammenti di coppa risultano molto più numerosi rispetto ai piatti.

### Forma *Conspectus* 8 (tav. 13, TSN8)

Due frammenti sono riconducibili alla forma *Conspectus* 8, di cui uno al suo sottotipo 8.1.3

(TSN9); la forma, propria dell'area aretina e padana, coprì tutto il primo periodo dell'età augustea, circolando sia nella ceramica a vernice nera che in quella sigillata.<sup>120</sup>

**TSN8** Frammento di coppa con parete svasata e orlo distinto, estroflesso. Anche per questo esemplare il corpo ceramico si presenta con impasto depurato, micaceo e polveroso al tatto (5YR 6/6) e con vernice di copertura opaca, molto rovinata in seguito alle condizioni di giacitura (10R 5/6).

h 3; largh. 3,5; sp. 1,1/0,4; Q210 I2; AL. 60989.

### Forma *Conspectus* 8.1.3 (tav. 13, TSN9)

**TSN9** Frammento di coppa con parete svasata e orlo obliquo; l'orlo si presenta arrotondato ed estroflesso, con un corpo ceramico dall'impasto depurato, micaceo e polveroso al tatto (5YR 6/6). La vernice coprente ed opaca appare alterata in seguito alla giacitura (2.5YR 4/8).

h 2,3; largh. 4,6; sp. 0,8; Ø 17; Q160 I2; AL. 59686.

### Forma *Conspectus* 9 (tav. 13, TSN10)

Due frammenti appartengono alla forma *Conspectus* 9, presente in area padana (ma anche campana ed etrusca) in piena età augustea.<sup>121</sup>

**TSN10** Frammento di coppa con (probabile) fondo piatto e parete leggermente convessa; l'orlo si presenta leggermente appiattito e appena estroflesso; il corpo ceramico, rosato, presenta mica nell'impasto e sporadici micro inclusi di calcite (7.5YR 7/3); la vernice opaca (rossa) è molto rovinata e con ombreggiature dovute a difetti di fabbricazione (10R 5/6).

h 2,7; largh. 2,6; sp. 0,6; Q70 E14; AL. 57416

**TSN11** Frammento di coppa con (probabile) fondo piatto e parete leggermente convessa; in questo caso il frammento presenta un orlo verticale appiattito, un corpo ceramico meno compatto rispetto agli altri frammenti studiati, depurato e micaceo (7.5YR 7/6) e una vernice opaca, coprente molto rovinata e quasi inesistente sul lato interno del frammento (2.5YR 5/8).

h 2,5; largh. 2,7; sp. 0,5; Q30 D2; AL. 57112

### Forma *Conspectus* 14.1.1 (tav. 13, TSN12)

Un esemplare solo è riconducibile alla forma *Conspectus* 14, nel suo sottotipo 14.1.1, prodotto principalmente in Etruria e in area lionese, ma anche padana durante l'epoca augustea.<sup>122</sup>

<sup>118</sup> *Conspectus* 1990, 86.

<sup>119</sup> *Conspectus* 1990, 156.

<sup>120</sup> *Conspectus* 1990, 66.

<sup>121</sup> *Conspectus* 1990, 66.

<sup>122</sup> *Conspectus* 1990, 76.

**TSN12** Frammento di coppa campaniforme con orlo pendente poco pronunciato. L'orlo, si presenta con una sezione subtriangolare; sulla parete interna si notano due solcature: all'altezza dell'arrotondamento dell'orlo e lungo la parete stessa. Il corpo ceramico rosato è depurato e compatto (5YR 7/4), la vernice coprente liscia e brillante (2.5YR 4/8) presenta lievi difetti di produzione (sfumature differenti).

h 2,6; largh. 3; sp. 0,5; Ø 9; Q30 E2; AL. 57151.

### Forma *Conspectus* 27.1.2 (tav. 13, TSN13)

Con un solo esemplare è presente la forma *Conspectus* 27 (nel sottotipo 27.1.2); sebbene la produzione fosse tipica dell'Italia centro-settentrionale durante l'epoca di Tiberio e Nerone, la forma è generalmente attestata anche nelle regioni mediterranee e nelle province nord-orientali.<sup>123</sup> Il frammento trova un parallelo negli scavi condotti presso la necropoli altinate delle Brustolade (Tomba 2), da dove proviene una coppetta carenata della stessa forma.<sup>124</sup>

**TSN13** Frammento di coppa carenata con orlo distinto, leggermente estroflesso. Il corpo ceramico si presenta con impasto depurato e piuttosto compatto (5YR 7/6) e una vernice opaca rossa e liscia (2.5YR 4/6).

h 2,1; largh. 1,8; sp. 0,3; Q60 A2; AL. 57311.

### Bicchiere tipo *Aco* - Forma *Conspectus* R12 (tav. 13, TSN14)

Tra le forme tipiche della sigillata norditalica sembra esserci, sebbene con un piccolo dubbio, un frammento di fondo di bicchiere tipo *Aco*. La fortuna di tale bicchiere risiedeva sicuramente nella sua praticità all'uso, cui si aggiungeva una delicata decorazione che occupava tutta o parte della parete esterna. Dell'esemplare rimane un accenno di parete appena inclinata, ma nessuna traccia di decorazione. I bicchieri tipo *Aco* ebbero la massima diffusione a partire dal periodo

augusteo: le caratteristiche di tale produzione (pareti piuttosto esili e una decorazione spesso a matrice), sembrano mettere in stretta relazione il bicchiere tipo *Aco* con la produzione delle pareti sottili e della terra sigillata in generale, dalle quali vennero prese i dettagli migliori.<sup>125</sup> Le prime attestazioni di tale forma, risalgono alla fine del I secolo a.C e coprono un arco cronologico che arriva al periodo tiberiano.

**TSN14** Frammento di fondo apodo con attacco di parete obliqua. La base è molto rovinata, con tracce di una leggera scanalatura; il pezzo presenta un corpo molto consumato dalle condizioni di giacitura, particolarmente micaceo in frattura (2.5YR 6/8) e una vernice opaca polverosa al tatto e deteriorata quasi del tutto scomparsa (10R 6/8).

h 2,1; largh. 4,7; sp. 0,9; Ø 9; Q150 A2; AL. 59019.

### Coppa *Sarius* - Forma *Conspectus* R13 (tav. 13, TSN15, TSN17-TSN19)

Alla famiglia delle coppe *Sarius* possono essere ricondotti ben sette frammenti. La produzione di questo tipo di coppe, inizia in area padana (si stima che il centro di produzione fosse nei pressi della costa adriatica)<sup>126</sup> nell'ultimo quarto del I secolo a.C.;<sup>127</sup> i sette frammenti possono essere fatti risalire con sicurezza a *Conspectus* R13.1.1.<sup>128</sup> Dallo scavo altinate Fornasotti 2002 proviene un frammento appartenente alla stessa forma.<sup>129</sup>

**TSN15** Frammento di parete decorata a rilievo con motivo floreale (è ben visibile parte di un fiore spezzato-presumibilmente nella sua parte superiore); presenta un corpo ceramico ben depurato (2.5YR 6/6) e una vernice coprente opaca rosso scuro (2.5YR 4/6).

h 1,9; largh. 1,6; sp. 0,2; Q110 C1; AL 57624.

**TSN16** Frammento di parete decorata a rilievo con motivo floreale; si presenta molto sottile, abrasa e consumata sul rilievo decorativo impresso a matrice, dove è riconoscibile un più generico motivo vegetale (volute e foglia?). Corpo ceramico: 2.5YR 6/4; vernice: 10R 4/6. largh. 6; sp. 1,3; Q160 G1; AL. 59594.

<sup>123</sup> *Conspectus* 1990, 100.

<sup>124</sup> Cipriano 2012, 99.

<sup>125</sup> Mazzeo Saracino 1985, 209; *Conspectus* 1990, 182.

<sup>126</sup> *Conspectus* 1990, 182.

<sup>127</sup> Essa è caratterizzata da tratti inconfondibili quali un corpo quasi emisferico, un orlo liscio e molto alto rispetto al corpo e due anse a nastro generalmente costolate. Molto spesso le pareti sono molto esili (qualche millimetro di spessore), dettaglio che mette in relazione la forma in questione con la tipologia della ceramica a pareti sottili da cui essa sembra derivare.

<sup>128</sup> Schlinder-Kaudelka 1980; le eventuali decorazioni quali fiori con petali distinti o cerchietti sono riscontrabili con leggere varianti nelle pubblicazioni del Magdalensberg (ad es. tav. 50).

<sup>129</sup> Bortolin 2005a, 125.

**TSN17** Frammento di parete decorata a rilievo sulla quale è riconoscibile una parziale decorazione perlinata. Il corpo ceramico è depurato e micaceo (2.5YR 6/6), la vernice coprente opaca rosso scuro (10R 4/8).

h 2,9; largh. 1,6; sp. 0,3; Q110 C1; AL. 61143.

**TSN18** Ansa a nastro costolata dal corpo ceramico depurato, polveroso al tatto e lievemente micaceo (5YR 7/6) e dalla vernice opaca coprente molto rovinata e quasi del tutto scomparsa sul lato esterno del frammento (2.5YR 5/6).

h 4,2; largh. 3,2; sp. 0,6; Q30 C2; AL. 57084.

**TSN19** Ansa a nastro costolata dal corpo ceramico depurato, polveroso al tatto e lievemente micaceo (2.5YR 5/6) e dalla vernice opaca coprente molto rovinata e quasi del tutto scomparsa sul lato esterno del frammento (2.5YR 4/8).

h 4,1; largh. 3,1; sp. 0,5; Q30 D1; AL. 57106.

**TSN20** Frammento di fondo con piede ad anello liscio e umbone appena visibile, corpo ceramico depurato, compatto e micaceo (2.5YR 6/6), vernice coprente opaca molto rovinata (10R 5/6).

h 1,1; largh. 5,9; sp. 0,6; Q20 D2; AL. 48993.

**TSN21** Più generalmente ricondotto alla forma *Conspectus* R13 è, invece, un frammento di orlo leggermente ingrossato dal corpo ceramico depurato, compatto e micaceo (2.5YR 7/8) e dalla vernice coprente opaca brunastra (10R 5/6).

h 2,3; largh. 3,7; sp. 0,6; Ø 10; Q150 B2; AL. 59045.

### Forma *Conspectus* B3 (tav. 13, TSN22)

Solamente due sono i fondi di coppa individuati; sebbene con qualche riserva, essi sembrano riconducibili alla forma *Conspectus* B3.

**TSN22** Frammento di fondo di coppa con parziale parete di forma arrotondata, non identificabile: la porzione di parete conservatasi suggerisce per l'inclinazione delle affinità con la forma *Conspectus* B3 (di cui, effettivamente conserva anche l'eventuale solco dove la parete si arrotonda verso l'alto), tuttavia, la forma del piede ad anello si presenta molto più dritta e snella di quanto ci si aspetterebbe. Il corpo ceramico presenta un impasto ben depurato e compatto, leggermente rosato (5YR 7/6), mentre la vernice risulta ben conservata all'interno, con ombreggiature più scure in corrispondenza del medaglione centrale del fondo e più deteriorata e chiara (quasi aranciata) all'esterno (2.5YR 5/8). All'interno della parte del piede ad anello superstite si vedono tracce di vernice sbavata.

h 2,4; largh. 7,1; sp. 0,9; Ø 8; Q130 F2; AL. 57857.

**TSN23** Frammento di fondo di coppetta con piede ad anello dritto di piccolissime dimensioni. Si presenta con un impasto depurato (5YR 6/8) e quasi completamente privo di vernice coprente (2.5YR 5/8); sono presenti tracce di malta (con granelli di sabbia ben visibili ad occhio nudo) sulla sua superficie. Per la presenza di parte di una parete obliqua/arrotondata il frammento potrebbe essere affine alle forme *Conspectus* B3/B4.

h 1,3; largh. 2,9; sp. 0,3; Ø 3; Q210 D1; AL. 60890.

## Terra sigillata gallica

Elettra Dal Sie

I frammenti di sigillata gallica ammontano a 38, di cui 4 orli, 1 ansa, 6 fondi e 27 pareti (7 decorate) (fig. 1). Sono stati selezionati per lo studio 15 frammenti significativi.

La presenza di reperti molto frammentari o molto piccoli ha reso difficile la classificazione; il numero, inoltre, di pareti decorate (tutte a matrice) è piuttosto esiguo. Le forme ricostruite sono prevalentemente aperte: piatti e coppe;<sup>130</sup> i pochi diametri ricostruibili sono compresi tra i 10-20 cm.

Per quanto riguarda i piatti sono documentate le forme Drag. 32/Ritterling 1/*Conspectus* 11 e Drag. 35/36 o Drag. 46 (affine), cui si aggiungono due frammenti non identificabili; per quanto riguarda le coppe, invece, si riconosce la forma Drag. 27; due frammenti non sono identificabili.<sup>131</sup>

I reperti sono divisibili in due categorie: la prima comprende i frammenti che conservano una bella vernice rossa lucida esterna e un impasto rosso e compatto; la seconda i frammenti che conservano

solo parte della vernice (scrostata e più opaca) e un impasto depurato ma più poroso alla vista.

La presenza di sigillata gallica nell'area altinate va messa in relazione con i commerci provenienti da Oltralpe durante i primi secoli dell'impero.<sup>132</sup> Questo periodo vide, infatti, un progressivo declino delle officine ceramiche del Nord Italia, a favore dell'ingresso nel mercato italico di ceramica prodotta sia nelle officine del Sud che del centro della Gallia, le cui ricche decorazioni si distinguevano nettamente da quelle sempre meno accattivanti della sigillata nord-italica.

S. Bonomi<sup>133</sup> suggerì che i valichi alpini orientali fossero la via d'accesso per il Nord Italia delle merci provenienti dalle zone galliche, considerato che le aree renano-danubiane avevano un contatto diretto con il Norico, impegnato in attività commerciali con tutta la *Venetia* nord-orientale.

Lipotesi trova un riscontro nella presenza ad Altino di ben tre marchi legati agli *ateliers* della Gallia Centrale di Lezoux, attivi durante il II secolo d.C. e identificati sulla base della tipologia della stampiglia e delle sigle tipiche composte dal nome del vasaio accostato alla sigla .M (*manu fecit*).

Tabella riassuntiva

Quadrato	Inv.	Orli	Anse	Fondi	Pareti decorate	Pareti	Tot.
Q30 A1	AL. 57010				1 possibile Drag. 37		1
Q30 E2	AL. 57153	1 Drag. 35/36 (affine)					1
Q40 B1					1 possibile Drag. 37 (minuscola)		1
Q40 E1						1	1
Q40 E2						1	1
Q50 A2						2	2
Q50 D2	AL. 48922	1 Drag. 32/ Ritterling 1/ <i>Conspectus</i> 11				1	2
Q60 A1						2	2
Q60 D1	AL. 57356				1 possibile Drag. 37		1
Q110 D2	AL. 57671			1 frammento di fondo di tipo non classificabile			1
Q120 B1	AL. 57704			1 piatto (o coppetta) con marchio di tipo non classificabile			1

**130** Cui attribuirei anche le pareti decorate a matrice, verosimilmente legate a forme decorate molto diffuse, quali la Drag. 37, ben attestata sia nel Sud e che nel Centro della Gallia; si veda *La terre sigillée gallo-romain* 1986.

**131** Da notare è anche la presenza di decorazioni a rotellatura sul fondo di alcuni frammenti: non è escluso che la presenza di tale motivo avesse la duplice funzione decorativa e di evitare che i vasi si attaccassero tra loro durante la cottura; è di sicuro puramente decorativa la rotellatura che compare, invece, su alcuni orli.

**132** Bonomi 1985, 218; Dobрева 2013, 10: Altino, sin dall'età tardo-repubblicana, era inserita nelle reti commerciali di Aquileia. L'ampio raggio dei movimenti commerciali testimoniato soprattutto dalla presenza di anfore e altri contenitori da trasporto presenti nel territorio, conferma il ruolo cardine di Aquileia e dell'area medio-padana nello spostamento delle merci sia sulla costa occidentale che orientale dell'Adriatico, poi sviluppatosi e ampliatosi nel tempo fino all'arco alpino.

**133** Bonomi 1985, 218.

**Prima dello scavo. Il survey 2012 ad Altino, 49-114**

Quadrato	Inv.	Orli	Anse	Fondi	Pareti decorate	Pareti	Tot.
Q130 F2						1	1
Q140 A1						1	1
Q150 I1						1	1
Q160 M2.2						1	1
Q170 G1						1	1
Q170 N1	AL. 60157			1 piatto (o coppa) di tipo non classificabile con marchio			1
Q170 N2					1 con leggere incisioni		1
Q170 O2						3	3
Q180 E2						1	1
Q180 N1	AL. 60477					1 Drag. 27	1
Q190 B1	AL. 60584		1				1
Q210 A1						1	1
Q210 C1	AL. 60857	1 non classificabile					1
Q210 F2	AL. 60933	1 Dr 35/36 o Dr 46 (affine)					1
Q220 I1						1	1
RN 36	AL. 61256				1 possibile Drag. 37		1
RN 44	AL. 61264			1 piatto (o coppa) di tipo non classificabile	2 possibili Drag. 37	1 frammento non identificabile	4
RN 64	AL. 61281			1 frammento fondo di piatto (?) di tipo non classificabile			1
RN 66	AL. 61283			1 fondo ad anello di tipo non classificabile con marchio			1
<b>Totale</b>		<b>4</b>	<b>1</b>	<b>6</b>	<b>7</b>	<b>20</b>	<b>38</b>

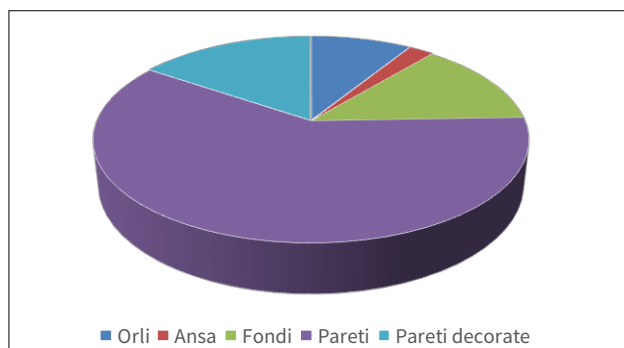


Figura 1. Distribuzione quantitativa dei frammenti di terra sigillata gallica



**Piatti****Forma Drag. 32/Ritterling 1/Conspetus 11 (tav. 14, TSG1)**

Un frammento d'orlo appartenente alla forma Drag. 32/Ritterling 1/Conspetus 11 (TSG1), è databile a partire dalla media età augustea.

**TSG1** Frammento di piatto con orlo pendente verticale pronunciato. Presenta delle solcature sul lato interno. In questo caso il corpo ceramico è depurato e compatto (10R 4/6), la vernice coprente e omogenea (10R 5/8).

h 1; largh. 4,5; sp. 0,6; Ø 22; Q50 D2; AL. 48922.

**Forma Drag. 35/36 (affine) (tav. 14, TSG2)**

Due frammenti sono affini alle forme Drag. 35/36 e Drag. 46 (TSG2, TSG3); tale forma appare contemporaneamente sia nella sigillata nord-italica che in quella sud-gallica in età neroniana, rimanendo in uso sino all'inizio del II secolo d.C.<sup>134</sup>

**TSG2** Frammento di orlo di tesa (?) di piatto, liscio. Come per TSG3, anche per questo frammento non è esclusa una decorazione in rilievo non conservatasi; sono tuttavia presenti due solchi interni in corrispondenza dell'arrotondamento dell'orlo e una decorazione impressa a rotellatura esterna. Il corpo ceramico si presenta depurato e compatto, di colore rosso (10R 5/6), la vernice coprente opaca (10R 5/6).

largh. 4,1; sp. 0,5; Q30 E2; AL. 57153.

**Forma Drag. 35/36 o Drag.46 (affine) (tav. 14, TSG3)**

**TSG3** Frammento di orlo di piatto con bordo arrotondato ed estroflesso; presenta un corpo ceramico depurato e compatto (2.5YR 6/4) dalla vernice rosso intenso (10R 4/6), coprente e lucida. Sebbene il frammento non ne presenti traccia, in base alle forme cui è assimilabile, non è esclusa la presenza di una decorazione estesa lungo l'orlo.

h 3,1; largh. 3,9; sp. 0,6; Q210 F2; AL. 60933.

**Forma non identificabile (tav. 14, TSG4-TSG5)**

Per quanto riguarda i due frammenti di fondo (TSG4, TSG5), non è stato possibile determinare la forma d'appartenenza a causa della totale assenza delle pareti, anche se possono essere assimilabili alle forme *Conspetus* B1 e B2.1/2.

**TSG4** Frammento di fondo con alto piede ad anello con interno molto ruvido (ricorda la cosiddetta 'sabbatura' non sono, tuttavia, visibili gli inclusi che determinano questa condizione), incluso tra i reperti notevoli (RN) del survey assieme a due pareti decorate con motivi vegetali (volute e possibile petalo di fiore: possibile Drag.37). Il corpo ceramico si presenta compatto e rosso (2.5YR 5/6), la vernice coprente lucida e brillante (2.5YR 4/8). Il fondo può essere accostato alla forma *Conspetus* B2.1/2.

h 3,2; largh. 7,2; sp. 1; Ø 12; RN 44; AL. 61264.

**TSG5** Frammento di fondo con piede ad anello di piatto (o forma affine); la dimensione del frammento non permette un riconoscimento certo della forma particolare in questione, presenta, tuttavia, una decorazione continua a rotellatura al suo interno. Il corpo ceramico è depurato e compatto (10R 4/6), la vernice coprente rossa, omogenea e brillante (10R 4/6). Il fondo con piede ad anello è incluso tra i reperti notevoli del survey (RN 64); potrebbe essere paragonato alla forma *Conspetus* B1.

h 2,2; largh. 9,3; sp. 0,9; Ø 13; RN64; AL. 61281.

**Coppe****Forma Drag. 27 (tav. 14, TSG6)**

Un frammento d'orlo (TSG6) appartiene alla forma Drag. 27, una delle più attestate in area sud-gallica a partire dalla fine del I secolo d.C.

**TSG6** Frammento di parete di coppetta caratterizzato da una strozzatura a metà del corpo. Esso presenta un corpo ceramico depurato e compatto (10R 5/6) e una vernice rossa coprente e brillante (10R 4/6); internamente la vernice presenta una rete di piccole crepe.

h 2,9; largh. 3; sp. 1; 180 N1; AL. 60477.

134 Falezza 2009a, 663.

### Forma non identificabile (tav. 14, TSG7-TSG8)

Un frammento d'orlo risulta di difficile attribuzione a causa della dimensione ridotta. L'orlo arrotondato può essere assimilato a quello delle coppe, tuttavia, la presenza di una piccola linea in rilievo a matrice (frammento di medaglione, di voluta?) così vicino alla curvatura esterna dell'orlo, ben visibile nella sezione del frammento, limita il riconoscimento della forma, lasciando un dubbio al riguardo.

**TSG7** Frammento di orlo arrotondato leggermente introflesso con accenno di decorazione a matrice appena sotto la curvatura esterna. Il corpo ceramico si presenta depurato e compatto con frattura netta (10R 6/4), la vernice di rivestimento, lucida, rosso brillante e uniforme (10R 4/6).

h 1,3; largh. 2,9; sp. 0,4; Q210 C1; AL. 60857.

**TSG8** Frammento di fondo con piede ad anello di coppa (o forma affine), non ben identificabile a causa della condizione del frammento stesso, privo di pareti. È affine alla forma *Conspectus* B2. Il corpo ceramico si presenta ben compatto e depurato (2.5YR 5/6), la vernice coprente rossa ma opaca (10R 4/6); conserva tracce di colatura all'interno dell'anello.

h 2,7; largh. 6,3; sp. 1; Ø 8; Q110 D2; AL. 57671.

### Pareti decorate

#### Forma Drag. 37 (?) (tav. 14, TSG9-TSG11)

Le tre pareti decorate potrebbero appartenere alla forma Drag. 37, la forma emisferica con ricche decorazioni più comune e diffusa durante tutto il II secolo d.C. in area sud-gallica, giunta in area italica (e poi rimasta nelle forme tardo-italiche).<sup>135</sup>

**135** Cornici perlinare (come in TSG9 e TSG11) su una forma Drag. 37 sono visibili in Fulford, Durham 2013, 309; tuttavia, per l'identificazione delle pareti non si possono escludere nemmeno le forme Drag. 27 e 30 per la tipologia di decorazione: motivi floreali con foglie (come in TSG10) sono visibili in Fulford, Durham 2013, 314. Elementi simili a quello conservatosi in TSG9 sono visibili in Fulford, Durham 2013, 311, fig. 21.4.

**136** Bonomi 1985, 221. Presa visione per il lessico.

**137** Bonomi 1985, 222. Presa visione per il lessico.

**138** Affine a Bonomi 1985, 227, cat.12.

**139** Gli *ateliers* della zona di Lezoux si svilupparono conseguentemente all'ondata di prosperità che interessò la zona gallo-romana tra il I-II secolo d.C. producendo una discreta quantità di terra sigillata che raggiunse i territori italiani interessati da una crisi produttiva. L'attività produttiva dell'area, in realtà, accontentava il mercato dell'epoca accompagnando la produzione di terra sigillata con quella di ceramica a pareti sottili, ceramica comune e lucerne; tale situazione venne meno verso la fine del IV secolo d.C. quando, ormai, le produzioni locali cominciarono a rimpiazzare la ceramica di tipo più fine. La distribuzione commerciale raggiungeva prima i territori lungo il Danubio e la Germania, poi le coste della Gran Bretagna, raggiungendo, infine, le aree oltre l'arco alpino (<http://potsherd.net/atlas/potsherd.html>).

**140** *La terre sigillée gallo-romain* 1986, 156.

**TSG9** Frammento di parete di coppa (?) con parziale scena figurata posizionata sopra una nervatura<sup>136</sup> che si intuisce seguire l'andamento della parete; si vedono le gambe di una figura stante, rivolte verso sinistra. Una piccola cornice perlinata terminante con una nappina<sup>137</sup> separava la scena da elementi vegetali sulla destra. Il corpo ceramico, chiaro, è depurato e compatto (5YR 7/6), la vernice rossa, brillante e lucida (10R 4/6).

h 1,7; largh. 4,1; sp. 0,9; Q60 D1; AL. 57356.

**TSG10** Frammento di parete di coppa (?) decorata con motivi floreali e vegetali. È riconoscibile una banda centrale (delimitata in alto da una cornice puntinata) all'interno della quale è collocata la decorazione: volute, un piccolo fiore stilizzato e una foglia centrale.<sup>138</sup>

Il corpo ceramico e la vernice opaca sono rossi (rispettivamente 5YR 7/6 e 10R 4/6).

h 1,7; largh. 4,1; sp. 0,9; RN36; AL. 61256.

**TSG11** Scheggia di parete di coppa (?) con tracce di decorazione a rilievo: sono riconoscibili una cornice perlinata e una possibile foglietta (?). Il corpo ceramico, depurato, presenta inclusi di mica (2.5YR 6/6); la vernice coprente è opaca (10R 4/8).

largh. 2,6; sp.0,7; AL. 57010.

#### Anse (tav. 14, TSG12)

**TSG12** Frammento di ansa con decorazione a volute e spirali. La decorazione si sviluppa in modo speculare rispetto ad un asse centrale che attraversa l'ansa nella sua interezza; occupa tutta la superficie del frammento. Sia il corpo ceramico che la vernice si presentano rosse (rispettivamente 2.5YR 5/4, 10R 4/6).

h 3,9; largh. 2,4; sp.1; Q190 B1; AL. 60584.

#### Marchi di fabbrica

Tre frammenti di fondo con piede ad anello presentano marchi di fabbrica parziali (TSG13, TSG15) e integri (TSG14). I nomi degli artigiani conservatisi sono riconducibili alla produzione centro-gallica di Lezoux,<sup>139</sup> grazie alla particolare forma del marchio con lungo cartiglio rettangolare posizionato sopra ad un cerchio inciso e la terminazione in -M (*manu fecit*).<sup>140</sup> Per quanto

riguarda Altino, è conosciuta la presenza di uno *Iustus* nella produzione padana in periodo augusteo, attestato con le forme IVST e IVSTI ma non sembrerebbero esserci altre attestazioni per dei marchi di fabbrica terminanti in .M come quello preso in esame. Per quanto riguarda il centro di Lezoux (ma anche di Vichy-Terre Franche), il nome IVSTI.M, con la particolare S inclinata in avanti è ben attestato in riferimento all'artigiano *Iustus* (ii),<sup>141</sup> attivo nel medio periodo antoniniano (160-200 d.C.), con qualche rara esportazione in area danubiana.

Tra i marchi legati a questo atelier sono attestati vasti repertori di figure floreali, a cui può essere ricondotto uno dei marchi rinvenuti ad Altino (TSG15). Più difficile risulta identificare il nome terminante in [---] TALIM.

#### Fondo di piatto (o coppa) non identificabile (tav. 14, TSG13)

**TSG13** [---] TALIM. Piede ad alto anello con marchio impresso al suo interno; il nome dell'autore compare iscritto in un cartiglio rettangolare, con conseguente scritta in rilievo, all'interno di un cerchio precedentemente inciso (la A è priva di stanghetta orizzontale; per la parziale lettera rimasta a ridosso della scheggiatura si può ipotizzare un'altra T). Sulla superficie sono presenti abrasioni di lieve entità, ad eccezione della scheggiatura che cancella in parte il marchio stesso. Il corpo del frammento si presenta depurato e compatto, di colore aranciato (10R 6/8), la vernice coprente e lucida (10R 4/6) conserva tracce di difetti di fabbrica all'interno dell'anello; esso è compreso tra i reperti notevoli del survey (RN 66).

h 1,5; sp. 0,5; Ø 3,2; RN66; AL. 61283.

#### Fondo di piatto (o coppetta) non identificabile (tav. 14, TSG14)

**TSG14** IVSTI.M. Il cartiglio è di forma rettangolare (più allungata rispetto al frammento precedente) posizionato sopra ad un cerchio inciso.<sup>142</sup> La superficie del frammento è generalmente abrasa, fattore che comporta la parziale scomparsa della vernice sopra la scritta in rilievo. Alcune scheggiature sono presenti sui bordi del frammento. La curvatura convessa conservata dal frammento fa pensare che possa essere associato a delle forme quali i piatti Drag. 15-17. Esso è compreso nei reperti notevoli del Survey (RN 184). Il corpo ceramico si presenta molto chiaro, quasi sabbioso (7.5YR 7/3) rispetto alla vernice coprente molto scura, quasi bruna e parzialmente abrasa (2.5YR 4/4).

largh. 5,6; sp. 1; Q120 B1; AL. 57704.

#### Fondo di piatto (o coppa) non identificabile (tav. 14, TSG15)

**TSG15** Stampiglia a fiore. Si tratta di un frammento di piede ad anello che ha perso le parti diagnostiche, ma presenta una parziale stampiglia a fiore al centro del suo interno (scheggiata per almeno metà del disegno). La conformazione della stampiglia risulta assimilabile alle 'stampiglie anepigrafi' floreali presenti tra la serie stilata a partire dai reperti provenienti da Lezoux;<sup>143</sup> si contano almeno otto petali supersiti. Il frammento presenta un corpo ceramico depurato, rosso e compatto (2.5YR 5/6) e una vernice coprente lucida non omogenea sul fondo esterno (2.5YR 4/8).

h 1,8; largh. 4,8; sp. 0,7; Q170 N1; AL. 60157.

<sup>141</sup> Si veda Hartley, Dickinson 2009, vol. 4, 389-92.

<sup>142</sup> Hartley, Dickinson 2009, vol. 4, *Iustus ii* 3g, 391 (prima colonna).

<sup>143</sup> *La terre sigillée gallo-romain* 1986, 157 (ultimi due esempi nella fattispecie); riscontri simili vengono anche dalle ceramiche del villaggio gallo-romano di Rodumna (*La terre sigillée gallo-romain* 1986).

## Terra sigillata africana

Monica Pagan

Con la denominazione di terra sigillata africana si definisce quella massiccia produzione di ceramiche fini da mensa, realizzata in diverse officine della Mauretania e dell'Africa Proconsolare, che si diffuse in tutto il bacino mediterraneo e nelle province imperiali. Questa variegata tipologia vascolare, oltre a vantare una delle più ampie aree di diffusione in epoca romana, godette di una ragguardevole longevità, sviluppandosi tra la seconda metà del I secolo d.C. e il VII secolo d.C.

Le suppellettili furono principalmente concepite in funzione di adempimento delle richieste del mercato mediterraneo e dei bisogni locali. Durante la prima età imperiale, imponendosi in principio come imitazione delle manifatture italiane e della Gallia meridionale, la terra sigillata africana soffrì una circolazione molto più circoscritta e marginale, subordinata quindi dall'egemonia commerciale delle altre produzioni di ceramiche fini da mensa. Venne poi ad affiancarsi a quest'ultime a partire dalla prima età flavia, con il definitivo surclassamento della sigillata italiana in epoca tardo antoniniana, processo già avviatosi nel corso della seconda metà del II secolo d.C. e conclusosi nel III secolo d.C. È proprio al termine di questo arco cronologico che la produzione vascolare proveniente dalle officine del nord Africa divenne la suppellettile da mensa con la maggior diffusione nei territori dell'Impero.

Attraverso la ricerca ricognitiva condotta nel 2012 sono emersi un totale di 660 frammenti di terra sigillata africana, in maggioranza pareti, e poi orli e fondi. Si tratta del nucleo più consistente, pertinente a questa classe, rinvenuto finora nel sito altinate<sup>144</sup> e quindi fondamentale nell'apporto di nuove conoscenze concernenti il traffico e la diffusione della ceramica di provenienza africana.

Il quadro delle presenze ha reso possibile individuare a fini diagnostici: 157 orli, 26 fondi e 17 pareti decorate (fig. 1). La tipologia degli impasti e dei rivestimenti ha permesso di riconoscere la

presenza di tutte e tre le principali produzioni di sigillata africana. La produzione A, la più antica, realizzata a partire dell'età flavia in officine localizzate nella Zeugitana, attuale Tunisia settentrionale, si conferma il meno attestato, con l'8% di presenza sul totale: ne sono stati individuati 41 frammenti, pertinenti a tutte e tre le fasi, A1, A1/2 e la più testimoniata A2. La ceramica è caratterizzata da una spessa vernice rosso-aranciata, opaca o lucida, che può presentarsi in superficie molto porosa, e da un impasto grossolano. Solo 5 frammenti, risultano di A/D, fase transizionale circoscritta al III secolo d.C., che per l'appunto conserva le caratteristiche sia della precedente sigillata A che della successiva produzione D. Ad essa si affianca, in età severiana, l'africana C, prodotta nella Byzacena, Tunisia centro-meridionale, fra il III e il V secolo d.C., produzione nota per l'elevata finezza degli impasti e le caratteristiche forme dagli ampi diametri, con pareti sottili, presente ad Altino nelle più diffuse varianti C1, C2, C3 e anche in occasionali frammenti in C4 e C5. In questo periodo l'aumento di importazioni di terra sigillata africana nel centro altinate è indubbio, in concomitanza con la rapida crescita del valore commerciale di questi manufatti e la loro conseguente esportazione attraverso i circuiti mediterranei. Se la produzione C è presente dal III secolo d.C. in maniera già più considerevole, secondo una percentuale del 25% sul totale rinvenuto, la sigillata D, prodotta nella Zeugitana fra il IV e il VII secolo d.C., conferma, con 405 frammenti recuperati (66% del totale), l'aumento di importazione e la ricchezza delle forme. Il tipo D1, con una vernice generalmente rosso scuro, opaca o appena lucidata, talvolta leggermente scabra, prevale nettamente sul tipo D2, con spesso rivestimento lucente, rosso-aranciato o arancione brillante.

Il nucleo di materiali analizzato si è rivelato una documentazione assai significativa per gli odierni studi ceramici, in quanto ha reso possibile sia chiarire il ruolo del centro lagunare nella rete dei traffici commerciali africani, sia ampliare le nostre conoscenze in merito alla diffusione di questa classe. I dati ottenuti non fanno che

<sup>144</sup> Per la terra sigillata africana proveniente da Altino si rimanda a Bortolin 2005a, 125-6; Mitruccio 2005a, 205; Cipriano 2010, 163-5. Per la terra sigillata africana in generale si vedano: Hayes 1972, 13-309; *Atlante delle forme ceramiche I*, 1981, 19-193; Bonifay 2004, 154-210. Per Aquileia si veda Novak 1980, cc. 97-130, Perko 1991, 119-38, Cividini, Mezzi 1994, 126-92, Zulini 2012-13, 183-93, Ventura, Zulini 2012-13, cc. 371-99; Roffia 1991, 89-105, per l'area di Milano; Massa 1999, 101-23, Massa 2002, 371-9, per Brescia; sul sito di Crosada, Trieste, si veda Zulini 2007a, 39-52; Morandini 2008, 405-16, per Verona; per l'area della laguna nord di Venezia cf. Cottica, Toniolo 2012, 195-203, in particolare 203 e Grandi 2007, 129-35, per i rinvenimenti di sigillata africana torcelliani e di San Francesco del Deserto.

convalidare il quadro delle presenze delineato nei siti dell'Italia settentrionale,<sup>145</sup> in cui il centro altinate si inserisce con un ruolo di spicco dal punto di vista quantitativo e qualitativo del materiale. Le presenze della produzione A restano circoscritte: questa marginalità documentata ad Altino e negli altri centri nord italici risulta verosimilmente giustificabile trattandosi di aree in cui primeggiano i prodotti ceramici di fattura nord-italica e gallica. Tra la media e la tarda età imperiale, è fondamentale tenere in considerazione il livello quantitativo della produzione di terra sigillata padana, che è lecito supporre si affiancasse, in contrapposizione concorrenziale, alla presenza del vasellame africano. Il crescente comparire della produzione C a partire dal III secolo d.C., affiancata dal IV secolo d.C. in poi dalla massiccia presenza di ceramica sigillata D, è indicativo di una vasta importazione di materiale, che andrà a soppiantare le sigillate di

manifattura locale o limitrofa. Significativo per Altino è l'ampio spettro di forme ora documentate, che comprende i tipi più comuni (Hayes 61, 59, 58, 50B), ma che prevede una vasta scelta anche tra tipologie meno diffuse.

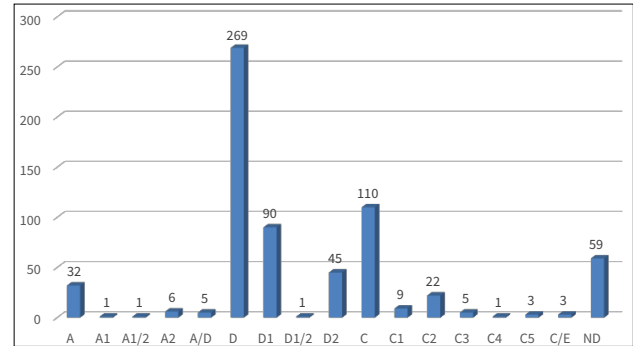


Figura 1. Distribuzione quantitativa delle produzioni di terra sigillata africana; n.d. = produzione non determinata

Tabella riassuntiva

Quadrato	Inv.	Orli	Pareti	Fondi	Tot.
010 A1	AL. 48853	1 orlo a sezione triangolare di scodella, Hayes 61A/B3	2 pareti		3
010 A2	AL. 48863, 48863	2 orli a sezione triangolare di scodella, Hayes 61A/B2	2 pareti		4
010 B2	AL. 48881	1 orlo di coppa, Hayes 99A			1
010 C1			2 pareti		2
010 C2	AL. 48901	1 orlo a tesa di scodella, Hayes 58B			1
010 D1			1 parete		1
010 D2	AL. 48915	1 orlo non identificabile	1 parete		2
010 E1	AL. 48923		1 parete	1 fondo non identificabile	2
020 A1			1 parete		1
020 A2			3 pareti		3
020 B2	AL. 48961	1 orlo non identificabile	2 pareti		3
020 C1			1 parete		1
020 C2	AL. 48943, 48973, 48974		2 pareti decorate non identificabili	1 fondo con decorazione a stampo, Hayes stampo 32	3
020 D2			3 pareti		3
020 E1	AL. 57000	1 orlo a tesa di scodella, Fallico 1971, fig. 30, A149			1
030 A1			1 parete		1
030 A2	AL. 57027	1 orlo non identificabile	3 pareti		4
030 B1			1 parete		1
030 B2			4 pareti		4
030 C1	AL. 57066	1 orlo orizzontale di scodella, Hayes 58B, nr. 11	1 parete		2

145 Si vedano a tal proposito i contributi sopra menzionati.

**Prima dello scavo. Il survey 2012 ad Altino, 49-114**

<b>Quadrato</b>	<b>Inv.</b>	<b>Orli</b>	<b>Pareti</b>	<b>Fondi</b>	<b>Tot.</b>
030 C2	AL. 57076, 57078, 57079, 57083	1 orlo di piatto, Hayes 27, nr. 7; 3 orli di scodella, Hayes 50A	3 pareti		7
030 D2	AL. 57113	1 orlo introflesso di scodella, Hayes 61B2	1 parete		2
030 E1			3 pareti		3
030 E2			1 parete		1
040 A1	AL. 57157, 57158, 57159	1 orlo di scodella, Hayes 50A; 1 orlo a sezione triangolare di scodella, Hayes 61B2; 1 orlo non identificabile	2 pareti		5
040 B2			1 parete		1
040 D1			3 pareti		3
040 E1			2 pareti		2
040 E2			1 parete		1
050 A1	AL. 57249	1 orlo introflesso di piatto, Hayes 49, nnr. 1-6			1
050 B1	AL. 57258		3 pareti	1 fondo non identificabile	4
050 B2	AL. 57265	1 orlo orizzontale appiattito di coppa, Hayes 85B			1
050 C1	AL. 57271	1 orlo non identificabile			1
050 C2			1 parete		1
050 E1	AL. 57294, 57295	1 orlo di scodella, Hayes 50A; 1 orlo a tesa di scodella, Hayes 46			2
050B1	AL. 57254	1 orlo non identificabile			1
060 A1	AL. 57310, 57312	1 orlo a tesa larga di scodella, Hayes 59	6 pareti	1 fondo non identificabile	8
060 A2	AL. 57313	1 orlo di scodella, Hayes 50B, nr. 61	7 pareti		1
060 B2	AL. 57325	1 orlo di scodella, Hayes 62B, nr. 14			1
060 E1			1 parete		1
060 E2			1 parete		1
070 A1			2 pareti		2
070 B1			1 parete		1
070 B2			1 parete		1
070 C1			1 parete		1
070 E1	AL. 57418, 57419	1 orlo di coppa, Hayes 99A	2 pareti	1 fondo con alto piede ad anello non identificabile	4
080 A2			1 parete		1
080 B1	AL. 57431	1 orlo a sezione triangolare di scodella, Hayes 61B2	2 pareti		3
080 C1			1 parete		1
080 E1			1 parete		1
080 E2			1 parete		1
090 A2	AL. 57495	1 orlo a sezione triangolare di scodella, Hayes 61A/B3	5 pareti		6
090 B1	AL. 57508	1 orlo non identificabile	1 parete		2
090 B2	AL. 57514	1 orlo di scodella, Hayes 50B, nr. 61	1 parete		2
090 C1			1 parete		1
090 C2			3 pareti		3
100 C1			1 parete		1
100 A1	AL. 57533	1 orlo a sezione triangolare di scodella, Hayes 84	3 pareti		4
100 B1	AL. 57552	1 orlo non identificabile	5 pareti		6
100 C1			1 parete		1
100 C2			3 pareti		3

Prima dello scavo. Il survey 2012 ad Altino, 49-114

Quadrato	Inv.	Orli	Pareti	Fondi	Tot.
110 A2			1 parete		1
110 B1			1 parete		1
110 C1			1 parete		1
110 D2			1 parete		1
120 A2	AL. 57700	1 orlo a sezione triangolare di scodella, Hayes 61A/B1			1
120 B1	AL. 57705	1 orlo di piatto, Hayes 27	2 pareti		3
120 B2	AL. 57717	1 orlo a sezione triangolare di scodella, Hayes 61A/B2			1
120 C2			1 parete		1
120 E1			1 parete		1
130 A1	AL. 57783	1 orlo non identificabile	4 pareti		5
130 A2	AL. 57793, 57794	1 orlo di scodella, Hayes 50A; 1 orlo non identificabile	1 parete		3
130 B1			1 parete		1
130 B2	AL. 57809	1 orlo appiattito all'esterno e leggermente convesso all'interno di scodella, Hayes 105			1
130 C1			5 pareti		5
130 E1			1 parete		1
130 F2	AL. 57838	1 orlo arrotondato con listello di vaso a listello, Hayes 91A			1
140 A2	AL. 57881, 57882	1 orlo a sezione subtriangolare di scodella, Hayes 61B3; 1 orlo a sezione triangolare di scodella, Hayes 87A	1 parete		3
140 C2			3 pareti		3
140 E1	AL. 57939, 57940, 57941, 57942, 61332	1 orlo a sezione triangolare di scodella, Hayes 61B2; 1 orlo a sezione subtriangolare di scodella, Hayes 61B3; 1 orlo a tesa larga di scodella, Hayes 59; 1 orlo arrotondato e ingrossato di scodella, Forma Atlante, tav. XLVI, 7	1 parete con decorazione a stampo, Hayes stampo 67		5
140 F2	AL. 57955	1 orlo a sezione triangolare di scodella, Hayes 61B2	2 pareti		3
150 A1			3 pareti		3
150 A2			2 pareti		2
150 B1	AL. 59018	1 orlo non identificabile	7 pareti		8
150 B2	AL. 59041, 59042, 59043, 59044	1 orlo di piatto, Hayes 27; 1 orlo di scodella, Hayes 32; 1 orlo orizzontale appiattito di scodella, Hayes 58N, nr. 9; 1 orlo a tesa piana di scodella, Hayes 32/58	2 pareti		6
150 C1	AL. 59064	1 orlo a sezione triangolare di scodella, Hayes 61B2	3 pareti		4
150 C2	AL. 59076	1 orlo non identificabile			1
150 D2	AL. 59093	1 frammento ricurvo di listello, vaso a listello Hayes 91	1 parete		2
150 E1			1 parete		1
150 E2	AL. 59121, 59122	2 orli a sezione triangolare di scodella, Hayes 61B2	1 parete		3
150 F1			3 pareti		3
150 F2	AL. 59153, 59154	1 orlo non identificabile	4 pareti; 1 parete con decorazione a stampo, Hayes stampo 58		6
150 G1	AL. 59175	1 orlo non identificabile	1 parete		2

**Prima dello scavo. Il survey 2012 ad Altino, 49-114**

<b>Quadrato</b>	<b>Inv.</b>	<b>Orli</b>	<b>Pareti</b>	<b>Fondi</b>	<b>Tot.</b>
150 G2	AL. 59183, 59184, 59185	1 orlo di scodella, Hayes 50A; 1 orlo a tesa di scodella, Hayes 45A; 1 orlo leggermente ingrossato di scodella, Hayes 50B, nr. 61	3 pareti		6
150 H1	AL. 59205, 59206		1 parete	1 fondo non identificabile; 1 fondo con decorazione a stampo non identificabile	3
150 H2	AL. 59213	1 orlo non identificabile	2 pareti		3
150 I1			3 pareti		3
150 I2	AL. 59228, 59230	1 orlo a sezione triangolare di scodella, Hayes 61B2	2 pareti; 1 parete con decorazione a stampo, Hayes 44B		4
150 M1			1 parete		1
150 M2	AL. 59272	1 orlo a sezione triangolare di scodella, Hayes 61A/B3			1
150 N1			1 parete		1
150 N2	AL. 59288		1 parete con decorazione a stampo, Hayes 19		1
150 O1			2 pareti		2
150 O2			2 pareti		2
150 P2	AL. 59344, 59345, 59346	1 orlo ingrossato a sezione subtriangolare di scodella, Hayes 63B; 1 orlo a tesa di coppa, Hayes 73B; 1 orlo a tesa di scodella, Hayes 57	12 pareti		15
150 Q2	AL. 59374	1 orlo a sezione triangolare di scodella, Hayes 61A/B3	2 pareti		3
160 A1	AL. 59397, 59398, 59399, 59401	1 orlo a sezione triangolare di scodella, Hayes 61B2; 1 orlo a tesa di scodella, Hayes 59; 1 orlo non identificabile	6 pareti	1 fondo con attacco di parete di scodella, Hayes 50B	10
160 A2	AL. 59418, 59421, 59423	1 orlo a sezione triangolare di scodella, Hayes 61B2; 1 orlo a tesa appiattita di scodella, Hayes 6B	4 pareti	1 fondo non identificabile	7
160 B1	AL. 59438	1 orlo di scodella, Hayes 50A	7 pareti		8
160 B2			3 pareti		3
160 C1			2 pareti		2
160 C2	AL. 59475, 59476	1 orlo di scodella, Hayes 50A; 1 orlo arrotondato e ingrossato di scodella, Hayes 104B	3 pareti		5
160 D1	AL. 59487, 59488, 59489	1 orlo di scodella, Hayes 50A; 1 orlo a sezione triangolare di scodella, Hayes 15		1 fondo con decorazioni circolari non identificabile	3
160 D2	AL. 59498, 59499	2 orli di scodella, Hayes 50B, nr. 61	2 pareti		4
160 E1	AL. 59520, 59522	1 orlo di scodella, Hayes 50A; 1 orlo a sezione triangolare con tre scanalature di scodella, Hayes 82A	6 pareti		8
160 E2	AL. 59554			1 fondo con basso piede ad anello di scodella, Hayes 53B	1
160 F1	AL. 59560, 59561, 59562, 59563	1 orlo a sezione subtriangolare di scodella, Hayes 61B3; 2 orli non identificabili	2 pareti; 1 parete con stampo appartenenti alla scodella Hayes 61B3		6
160 F2			2 pareti		2



**Prima dello scavo. Il survey 2012 ad Altino, 49-114**

<b>Quadrato</b>	<b>Inv.</b>	<b>Orli</b>	<b>Pareti</b>	<b>Fondi</b>	<b>Tot.</b>
160 G1	AL. 59596, 61331	1 orlo a sezione triangolare di scodella, Hayes 61A/B2	6 pareti	1 fondo di scodella, Hayes 45A	8
160 G2	AL. 59616	1 orlo a sezione subtriangolare di scodella, Hayes 61B3	4 pareti		5
160 H1			1 parete		1
160 H2	AL. 59656, 59657	1 orlo a sezione triangolare di scodella, Hayes 61A/B3	1 parete	1 fondo non identificabile	3
160 I1	AL. 59671	1 orlo di scodella, Hayes 50B, nr. 61	1 parete		2
160 I2			1 parete		1
160 L1			1 parete		1
160 L2	AL. 59706	1 orlo con listello di vaso a listello, Hayes 91C	5 pareti		6
160 M1	AL. 59719	1 orlo di scodella, Hayes 50A	1 parete		2
160 M2	AL. 59730, 59750	1 orlo a tesa larga di scodella, Hayes 59	6 pareti	1 fondo con basso piede ad anello non identificabile	8
160 N1	AL. 59795, 59796	1 orlo a sezione triangolare di scodella, Hayes 61B2; 1 orlo a sezione subtriangolare di scodella, Hayes 61C	2 pareti		4
160 N2	AL. 59807, 59808, 59809, 59810, 59811	1 orlo a sezione triangolare di scodella, Hayes 61B2; 2 orli a sezione triangolare di scodella, Hayes 61A; 1 orlo di scodella, Hayes 50B	2 pareti	1 fondo con scanalature di scodella, Hayes 64	7
160 O2	AL. 59857, 59869	1 orlo a sezione triangolare di scodella, Hayes 61A/B2	8 pareti	1 fondo non identificabile	10
160 P1	AL. 59883, 59885, 59886	1 orlo a sezione triangolare di scodella, Hayes 61A/B3; 1 orlo non identificabile	5 pareti	1 fondo non identificabile	8
160 Q2	AL. 59893, 59894, 59895, 59896, 59897	2 orli di scodella, Hayes 50A; 1 frammento di orlo non identificabile	3 pareti	1 fondo apodo di scodella, Hayes 50A	7
170 A1	AL. 59913, 59914, 59915, 59916	1 orlo di scodella, Hayes 50A; 1 orlo orizzontale di scodella, Hayes 58B, nr. 11	1 parete con decorazione a stampo, Hayes stampo 33	1 fondo con piede ad anello, Hayes 3 o Hayes 6B/C	4
170 A2			2 pareti		2
170 B1			1 parete		1
170 D1	AL. 59965		1 parete con decorazione a stampo, Hayes stampo 27		1
170 E1			1 parete		1
170 G1			3 pareti		3
170 G2			1 parete		1
170 I1			1 parete		1
170 I2	AL. 60079, 60080	1 orlo a tesa larga di scodella, Hayes 59		1 fondo con decorazione non identificabile	2
170 L1			1 parete		1
170 L2			3 pareti		3
170 M1	AL. 60116, 60118, 60119, 61330	2 orli a sezione triangolare di scodella, Hayes 61A	1 parete; 1 parete con decorazione a stampo, Hayes stampo 33; 1 parete con decorazione a stampo, Hayes stampo 69		5

**Prima dello scavo. Il survey 2012 ad Altino, 49-114**

<b>Quadrato</b>	<b>Inv.</b>	<b>Orli</b>	<b>Pareti</b>	<b>Fondi</b>	<b>Tot.</b>
170 M2	AL. 60137	1 orlo a sezione subtriangolare di scodella, Hayes 87A/88	2 pareti		3
170 N1			8 pareti		8
170 N2	AL. 60175, 60176	1 orlo di scodella, Hayes 50A; 1 orlo non identificabile	5 pareti		7
170 O2	AL. 60235	1 orlo non identificabile	9 pareti		10
180 A1	AL. 60244, 60245, 60246, 60247	1 orlo ingrossato di piatto, Michigan I; 1 orlo a sezione triangolare di scodella, Hayes 61A/B1 o B2; 1 orlo a tesa di scodella o grande coppa, Hayes 45B, nnr. 9-11; 1 orlo con labbro a sezione subtriangolare di coppa carenata, Hayes 14B	3 pareti		7
180 A2			4 pareti		4
180 B2	AL. 60280	1 orlo orizzontale di scodella, Hayes 58B, nr. 11	2 pareti		3
180 C2			1 parete		1
180 D2			1 parete		1
180 E2			3 pareti		3
180 F1			1 parete		1
180 F2			2 pareti		2
180 G1	AL. 60356	1 orlo a sezione triangolare di scodella, Hayes 61A/B1	2 pareti		3
180 G2			2 pareti		2
180 H1			3 pareti		3
180 H2	AL. 60375	1 orlo a tesa piana a sezione subtriangolare di scodella, Hayes 74A	2 pareti		3
180 I2	AL. 60404	1 orlo con labbro a sezione subtriangolare di coppa carenata, Hayes 14B	2 pareti		3
180 L2	AL. 60425, 60426	1 orlo estroflesso di scodella, Hayes 93A	4 pareti	1 fondo non identificato	6
180 M2			4 pareti		4
180 N1	AL. 60474, 60475		1 parete	1 fondo con decorazione a stampo, Hayes stampo 12 I; 1 fondo con basso piede ad anello e carenatura di piatto/scodella, Hayes 16, nr. 16	3
180 N2			4 pareti		4
180 O1	AL. 60514		4 pareti	1 fondo con gradino di scodella, Hayes 50B	5
180 O2	AL. 60533, 60535, 60536, 60537	2 orli di scodella, Hayes 50A; 1 orlo di scodella, Hayes 15; 1 orlo non identificabile	17 pareti		21
190 A2	AL. 60575, 60576	1 orlo a sezione triangolare di scodella, Hayes 61B2; 1 orlo non identificabile	3 pareti		5
190 C2	AL. 60504	1 orlo a tesa di scodella, Hayes 107	1 parete		2
190 D1			2 pareti		2
190 D2			2 pareti		2
190 E1	AL. 60623	1 orlo di piatto, Hayes 48B, nr. 4			1
190 E2			2 pareti		2

**Prima dello scavo. Il survey 2012 ad Altino, 49-114**

<b>Quadrato</b>	<b>Inv.</b>	<b>Orli</b>	<b>Pareti</b>	<b>Fondi</b>	<b>Tot.</b>
190 F1	AL. 60638		1 parete; 1 parete con decorazione a stampo, Hayes stampo 69		2
190 F2	AL. 60647	1 orlo ingrossato di piatto, Michigan I	1 parete		2
190 G1			1 parete		1
190 H1			1 parete		1
190 H2	AL. 60684	1 orlo a sezione triangolare di scodella, Hayes 61B2			1
190 I1	AL. 60697	1 orlo a sezione triangolare di scodella, Hayes 61B2	9 pareti		10
190 I2			2 pareti		2
200 A1			1 parete		1
200 B1			3 pareti		3
200 B2	AL. 60729	1 orlo a sezione triangolare di scodella, Hayes 61A/B3			1
200 D1			3 pareti		3
200 D2	AL. 60744	1 orlo a tesa larga di scodella, Hayes 59			1
200 E2			1 parete		1
200 F2			2 pareti		2
200 I1	AL. 60797	1 orlo non identificabile	1 parete		2
200 I2			1 parete		1
210 A1			6 pareti		6
210 B1	AL. 60825, 60826	1 orlo di scodella, Hayes 50A; 1 orlo di scodella, Hayes 44	3 pareti		5
210 B2			1 parete		1
210 C1			2 pareti		2
210 D1			1 parete		1
210 D2	AL. 60903	1 orlo non identificabile	3 pareti		4
210 E1			2 pareti		2
210 F2	AL. 60934, 60935	1 orlo estroflesso con labbro a sezione triangolare di scodella, Hayes 67B; 1 orlo non identificato	4 pareti		6
210 G1			1 parete		1
210 G2	AL. 60960	1 orlo ingrossato di scodella, Hayes 105C	3 pareti		4
210 H1	AL. 60973		1 parete; 1 parete con decorazione non identificabile		2
210 H2	AL. 60980	1 orlo non identificabile	1 parete		2
210 I2	AL. 60999	1 orlo non identificabile	1 parete		2
220 A2	AL. 61018	1 orlo non identificabile	2 pareti		3
220 B2			3 pareti		3
220 C1	AL. 61057, 61058	1 orlo a sezione triangolare di scodella, Hayes 61A/B4; 1 orlo a tesa larga di scodella, Hayes 59			2
220 C2	AL. 61069, 61070	1 orlo non identificabile	4 pareti	1 fondo non identificabile	6
220 D2			1 parete		1
220 F1			2 pareti		2
220 G1	AL. 61142	1 orlo ingrossato di scodella, Hayes 88			1

**Prima dello scavo. Il survey 2012 ad Altino, 49-114**

Quadrato	Inv.	Orli	Pareti	Fondi	Tot.
220 I1	AL. 61161, 61163	1 orlo a sezione triangolare di scodella, Hayes 61A/B1; 1 orlo a sezione subtriangolare di scodella, Hayes 61B3	1 parete		3
A	AL. 61212	1 orlo non identificabile			1
B	AL. 61222	1 orlo a tesa di scodella, Hayes 45A			1
B?			3 pareti		3
Sezione			1 parete		1
Sporadico	AL. 61264, 61273, 61294, 61319	1 orlo a sezione triangolare di scodella, Hayes 61B2; 1 frammento di listello di vaso con listello, Hayes 91A o B	2 pareti; 1 parete con decorazione a matrice, Hayes stampo 5; 1 parete con decorazione a stampo, Hayes stampo 24b		6
Sporadico A			2 pareti		2
Sporadico B	AL. 61199, 61200	1 orlo di scodella, Hayes 50A; 1 orlo a sezione triangolare di scodella, Hayes 61A/B3			2
Sporadico D			2 pareti		2
<b>Totale</b>					<b>660</b>

**Piatti**

Sette frammenti sono riconducibili a piatti; si riconoscono in essi le tipologie Michigan I, Hayes 27, nr. 7, Hayes 48B, nr. 4 e Hayes 49, nnr. 1-6.

**Forma Michigan I (tav. 15, TSA1)**

Questa forma è documentata dal ritrovamento di due frammenti di orlo ingrossato (AL. 60244 e 60647), leggermente a gancio, di produzione D1 e D2, databile dal 500 d.C. fino alla seconda metà del VII secolo d.C.

**TSA1** Frammento di orlo ingrossato, leggermente a gancio, con scanalatura nella parte interna, la parete ha andamento rettilineo. Il corpo ceramico presenta un impasto depurato e compatto con rari inclusi di calcite (2.5YR 5/8); la vernice è abrasa, opaca, leggermente scabra, con un risparmio nella parete esterna al di sotto dell'orlo (2.5YR 5/6). Produzione: D1.

Ø ric. ca. 37; h 1,3; largh. 6,4; sp. parete 0,7; sp. orlo 1. Q 180 A1; AL. 60244.

**Forma Hayes 27, nr. 7 = Lamboglia 9A2 (tav. 15, TSA2)**

Si contano inoltre un frammento di Hayes 27 (AL. 57705), in produzione A<sup>1/2</sup>, e altri due esemplari in produzione A/D (AL. 59044 e 57076) assegnabili alla forma Hayes 27, nr. 7, quest'ultimi risultanti privi della scanalatura interna al di sotto dell'orlo. È un tipo già testimoniato nella stessa Altino,<sup>146</sup> Aquileia,<sup>147</sup> Iulia Concordia,<sup>148</sup> Trieste<sup>149</sup> e che, sommariamente, risulta diffuso in tutta la penisola, come pure in Sardegna,<sup>150</sup> e nel resto del Mediterraneo, e si data dalla seconda metà del II fino alla prima metà del III secolo d.C.

**TSA2** Frammento di orlo indistinto con parete svasata. Il corpo ceramico presenta un impasto granuloso, con vacuoli e inclusi micacei micrometrici (2.5R 5/6); la vernice che riveste la superficie è spessa e brillante, levigata anche se leggermente scabra nella parete interna (2.5R 5/8). Produzione: A/D.

Ø n.d.; h 2; largh. 4,2; sp. 0,5. Q 30 C2; AL. 57076.

146 Cipriano 2010, 163.

147 Cividini, Mezzi 1994, 129-30.

148 Iulia Concordia 1992, 54.

149 Zulini 2007a, 41, i frammenti sono qui considerati residuali.

150 Falezza 2009b, 671.

**Forma Hayes 48B, nr. 4 (tav. 15, TSA3)**

Appartiene alla rara produzione C/E un solo frammento, il tipo Hayes 48B, nr. 4, datato tra il 320 d.C. e il 360 d.C.

**TSA3** Frammento di orlo arrotondato con lieve solco. L'impasto si presenta poroso con rari inclusi di quarzo (10R5/8); il rivestimento è costituito da una vernice lucida, ben levigata e sottile che ricopre solo l'orlo e la parte interna (10R 5/8). Produzione: C/E.

Ø n.d.; h 2,1; largh. 2,4; sp. 0,6. Q 190 E1; AL. 60623.

**Forma Hayes 49, nnr. 1-6 (tav. 15, TSA4)**

Un solo esemplare documenta il piatto, in produzione C1, Hayes 49, nnr. 1-6, la cui diffusione si colloca tra la prima metà del III secolo d.C. e il 300 d.C.<sup>151</sup>

**TSA4** Frammento di orlo indistinto, introflesso e con parete fortemente svasata. Il corpo ceramico presenta un impasto depurato e compatto, quasi privo di inclusi (2.5YR 6/8); la superficie è rivestita da una vernice spessa, brillante e molto levigata (2.5YR 6/8). Produzione: C2.

Ø ric. ca. 31; h 1,6; largh. 3,4; sp. 0,4. Q 50 A1; AL. 57249.

**Piatti/Scodelle**

Sono stati individuati solo due esemplari di piatti/scodelle, Hayes 16, nr. 16, e Hayes 84, attestate rispettivamente da un frammento di fondo in produzione A2 (TSA 5) e da una porzione di orlo a sezione triangolare in sigillata C5 (TSA 6).

**Forma Hayes 16, nr. 16 (tav. 15, TSA5)**

La forma Hayes 16, nr. 16 si diffonde in area mediterranea, come pure sulla costa atlantica,<sup>152</sup> inserita in contesti che si datano tra la metà del II e la prima metà del III secolo d.C.

**TSA5** Frammento di fondo con basso piede ad anello e carenatura obliqua. L'impasto è assai grezzo, con vacuoli e spaccature millimetrici, e fitti inclusi di calcite e mica, più sporadica è invece la presenza di chamotte (2.5YR 6/8); la vernice si presenta semi-brillante, spessa, scabra e ricopre l'intero corpo ceramico (2.5YR 5/8). Produzione: A2.

Ø n.d.; h 2,1; largh. 3,9; sp. 0,8. Q 180 N1; AL. 60475.

**Forma Hayes 84 (tav. 15, TS6)**

Il piatto/scodella Hayes 84 è diffuso dal V fino al VI secolo d.C. e presenta una decorazione tipica della produzione D, denominata *feather rouletting*, realizzata con tratti sottili e ampi che si irradiano dal fondo. È testimoniata a Verona da otto frammenti, a Torcello e da un singolo caso ad Aquileia.<sup>153</sup>

**TSA6** Frammento di orlo a sezione triangolare segnato da due scanalature profonde; la parete esterna è decorata con rotellature in stile Hayes D '*feather-rouletting*'. Il corpo ceramico è costituito da un impasto compatto, depurato e leggermente poroso, con rari inclusi micrometrici (2.5R 6/8); la vernice si presenta levigata e semi-opaca (2.5YR 6/8). Produzione: C5.

Ø ric. ca. 30; h 3,1; largh. 4,8; sp. parete 0,4; sp. orlo 0,8. Q 100 A1; AL. 57533.

**Scodelle**

Le scodelle, che compongono la maggioranza delle forme ceramiche rinvenute, ammontano a 38 tra tipologie e sotto-varianti, documentanti le tre maggiori produzioni A, C e D.<sup>154</sup>

**Forma Atlante, tav. XLVI, 7 (tav. 15, TSA7)**

La forma, sebbene non sia stata ancora riconosciuta con certezza quale scodella, viene testimoniata da un unico frammento in terra sigillata D1, databile alla fine del V-inizio VI secolo d.C.

**TSA7** Frammento di orlo arrotondato e notevolmente ingrossato, munito di una scanalatura sul margine interno. L'impasto si presenta compatto, semi-depurato, con vacuoli e inclusi di calcite e quarzite micrometrici (10R 7/8); la vernice che riveste il corpo ceramico è abrasa, ma in origine doveva presentarsi levigata e opaca. Produzione: D1.

Ø ric. ca. 34; h 1,2; largh. 4; sp. 1,8. Q 140 E1; AL. 57940.

**Forma Hayes 6B= Lamboglia 23 (tav. 15, TSA8)**

Un unico esemplare ne documenta la presenza: si tratta di una scodella con orlo a tesa larga riconducibile alla produzione A1 e la cui datazione si pone nella seconda metà del II secolo d.C.

<sup>151</sup> Individuato nell'Italia settentrionale anche ad Aquileia: Cividini, Mezzi 1994, 135.

<sup>152</sup> Esempi si trovano ad Aquileia (Cividini, Mezzi 1994, 131), Nora (Falezza 2009b, 671), e per la variante nr. 6 a Trieste (Zulini 2007a, 41) e a Ostia (*Ostia* I, 44; *Ostia* III, 330-1) dove compare nel III secolo d.C.

<sup>153</sup> V. Verona: Morandini 2008, 408; Torcello: Grandi 2007, 130, tav. 3,1; Aquileia: Fasano 1995, 140.

<sup>154</sup> Tra i tipi già attestati ad Altino e non pervenuti dalla ricognizione del 2012 figura la scodella Hayes 42, ascrivibile alla prima metà del III secolo d.C., rinvenuta nello scavo delle terme altinati: Cipriano 2010, 163.

**TSA8** Frammento di orlo a tesa larga e appiattita, leggermente inclinata verso l'alto, con scanalatura. Il corpo ceramico è costituito da un impasto poroso, leggermente granuloso, con inclusi millimetrici di calcite e micacei (2.5YR 5/8); la vernice che riveste la superficie si presenta sottile e brillante, sebbene figurei leggermente scabra (2.5YR 6/8). Produzione: A1.

Ø ric. ca. 24; h 0,7; largh. 4,4; sp. parete 0,6; largh. tesa 2. Q 160 A2; AL. 59421.

### Forma Hayes 15 (tav. 15, TSA9)

È attestata ad Altino da due soli frammenti di orlo indistinto, entrambi in sigillata A2 (AL. 59488 e 60535), datati alla prima metà del III secolo d.C.

**TSA9** Frammento di orlo indistinto, verticale a sezione subtriangolare. L'impasto si presenta compatto, poroso, con inclusi micrometrici di calcite e mica (2.5YR 6/8); la vernice, molto abrasiva, appare opaca e levigata (2.5YR 6/8). Produzione: A2.

Ø ric. ca. 20; h 3,1; largh. 2,9; sp. 0,8. Q 180 O2; AL. 60535.

### Forma Hayes 32 (tav. 15, TSA10)

Il tipo Hayes 32,<sup>155</sup> si colloca nella prima metà del III secolo d.C. Ad Altino viene testimoniato da un frammento di orlo con estremità arrotondata, estroflesso e appiattito, in produzione A/D (AL. 59043). La tipologia nella variante intermedia Hayes 32/58, con tesa piana leggermente inclinata, attestata anche ad Aquileia<sup>156</sup> e Concordia,<sup>157</sup> è documentata da un frammento in sigillata africana D2 (AL. 59041), databile dal tardo III fino agli inizi del IV secolo d.C.

**TSA10** Frammento di orlo a tesa piana leggermente inclinata verso l'esterno con parete incurvata. Il corpo ceramico è costituito da un impasto abbastanza depurato con vacuoli millimetrici e inclusi di calcite e mica di dimensioni micrometriche (2.5YR 5/8); la vernice che riveste la superficie si presenta ben lisciata, leggermente scabra in alcuni punti e semi-brillante (2.5YR 5/8). Produzione: D1.

Ø ric. ca. 24; h 2,1; largh. 6; sp. 0,7. Q 150 B2; AL. 59041.

### Forma Hayes 44

Un solo orlo in produzione C2 (AL. 60825) testimonia la presenza del tipo vascolare Hayes 44, già noto ad Altino dallo scavo dell'impianto termale.<sup>158</sup> La forma si data dal 220/240 d.C. fino al tardo III secolo d.C.<sup>159</sup>

**TSA11** Frammento di orlo estroflesso, arrotondato e sottile con solcatura nel lato superiore, leggermente convesso. Presenta un corpo ceramico rivestito da una vernice liscia e semiopaca (10R 4/8) con un impasto compatto e ben depurato (10R 5/8). Produzione: C2.

Ø n.d.; h 2,7; largh. 3,8; sp. 0,3. Q 210 B1; AL. 60825.

### Forma Hayes 45A = Lamboglia 42 = Salomonson C7 (tav. 15, TSA 12)

La scodella Hayes 45A, con orlo a tesa e basso piede a sezione triangolare, è documentata da tre frammenti, un fondo e due orli in produzione C2 (rispettivamente AL. 61331, 61222 e 59184). La forma ceramica è datata a partire dal 230/240 d.C. fino al 320 d.C. e si ritrova già attestata ad Altino,<sup>160</sup> Aquileia<sup>161</sup> e pure in contesto bresciano.<sup>162</sup> La variante Hayes 45B, nn, 9-11, che si pone anch'essa tra il 230/240 d.C. e il 320 d.C., è testimoniata da un unico esemplare: un orlo a tesa ricurva (AL. 60245) in sigillata C/E.<sup>163</sup>

**TSA12** Frammento di orlo a tesa con decorazione a rotellatura nell'area centrale e con scanalatura lungo la parte superiore del labbro. L'impasto si presenta molto depurato e compatto, con una limitata presenza di mica (2.5YR 6/8); la vernice che riveste il corpo ceramico è brillante, sottile e levigata (2.5YR 6/8). Produzione: C2.

Ø ric. ca. 28; h 1,5; largh. 3,4; sp. 0,5. Q B; AL. 61222.

### Forma Hayes 46 (tav. 15, TSA13)

Un solo frammento di orlo, nella produzione più rara C/E, è riconducibile alla scodella o grande coppa, Hayes 46, databile dal 220/40 d.C. alla fine del III secolo d.C.

<sup>155</sup> Attestato ad Aquileia: Cividini, Mezzi 1994, 133.

<sup>156</sup> Perko 1991, 123. Cividini, Mezzi 1994, 148-9.

<sup>157</sup> Iulia Concordia 1992, 54.

<sup>158</sup> Cipriano 2010, 163.

<sup>159</sup> Finora si registra nelle aree limitrofe un unico esemplare da Concordia: Iulia Concordia 1992, 54.

<sup>160</sup> Cipriano 2010, 163.

<sup>161</sup> Ventura, Zulini 2012-13, c. 378.

<sup>162</sup> Precisamente nel *Capitolium*, Massa 2002, 372.

<sup>163</sup> La tipologia è documentata nel *Capitolium* di Verona: Morandini 2008, 413.

**TSA13** Frammento di orlo a tesa, ricurvo e con una leggera scanalatura sul labbro. L'impasto è di matrice compatta e depurata (10R 6/8); la vernice che riveste la superficie si presenta liscia, brillante e omogenea (10R 5/8). Produzione: C/E. Ø n.d.; h 2,3; largh. 4,1; sp. 0,4. Q 050 E1; AL. 57295.

#### Forma Hayes 50 A (tav. 15, TSA14)

Non sorprende che una delle forme più diffuse della produzione C, la Hayes 50, risulti tra le più numerose anche ad Altino, così come nelle aree dell'Italia settentrionale,<sup>164</sup> in località sparse lungo il Mediterraneo<sup>165</sup> e la costa anatolica, nelle sue due varianti A e B.<sup>166</sup> Ciò viene attribuito principalmente alla sua facilità di trasporto, essendo una forma aperta dal diametro estremamente ampio. Del tipo Hayes 50A, collocato cronologicamente tra il 230/240 d.C. e il 325 d.C., si contano diciannove frammenti di orlo<sup>167</sup> e due di fondo apodo (AL. 57083 e 59895). Prevale la produzione C2, ma si incontrano anche sei casi di sigillata C1 e due di C3.

**TSA14** Frammento di orlo affusolato e arrotondato, con solcatura nella parte esterna. Il corpo ceramico è costituito da un impasto compatto e depurato (10R 5/8); la vernice che riveste la superficie si presenta liscia, opaca e leggermente abrasa (annerita nell'angolo in alto a sinistra) (10R 5/6). Produzione: C2. Ø ric. ca. 36; h 3,4; largh. 3,5; sp. 0,4. Q 050 E1; AL. 57294.

#### Forma Hayes 50B (tav. 15, TSA15)

La forma Hayes 50B, datata al 350-400 d.C. circa, è testimoniata da tre frammenti: due fondi (AL. 60514 e 59401) e un orlo (AL. 59810), prodotti in C2. La variante, realizzata in produzione D e raramente attestata nel Mediterraneo, Hayes 50B, nr. 61 (= Bonifay type 65), compare in sette frammenti di orlo,<sup>168</sup> in impasto di qualità inferiore rispetto alla produzione C, ma che ne richiama

la forma vascolare; è databile alla prima metà del V secolo d.C.

**TSA15** Frammento di orlo indistinto, leggermente ingrossato e smussato. Il corpo ceramico presenta un impasto compatto, poco poroso, con rari inclusi di mica (10R 5/8); la superficie è invece rivestita da una vernice sottile e semi-brillante, che risparmia la parete interna e l'orlo, leggermente scabra, ma liscia (10R 5/8). Produzione: D1.

Ø ric. ca. 26; h 1,8; largh. 3,3; sp. 0,4. Q 160 I1, AL. 59671.

#### Forma Hayes 53B (tav. 15, TSA16)

Un solo frammento di fondo, con basso piede e decorazione nella parte interna a rotellature *feather-rouletting*, testimonia la presenza della forma Hayes 53B, nella produzione D1/2, datata al 370 d.C.-430 d.C. Essa è molto comune nel Mediterraneo<sup>169</sup> e diffusa in Emilia, Lombardia e Piemonte.<sup>170</sup>

**TSA16** Frammento di fondo con basso piede e decorazione a rotellature 'feather-rouletting' nella parte interna. Presenta un impasto semi-depurato, poroso con inclusi di calcite e una rara presenza di mica e *chamotte*; la vernice ci perviene abrasa, presente solo nella parete interna, essa è opaca, ma levigata (2.5YR 5/8). Produzione: D1/2.

Ø n.d.; h 1; largh. 3,1; sp. 0,6. Q 160 E2; AL. 59554.

#### Forma Hayes 57 (tav. 15, TSA17)

La scodella Hayes 57 è documentata da un frammento di orlo in produzione C3, databile al 325 d.C.-400 d.C. La tipologia è altresì attestata negli scavi del *Capitolium* di Brescia o nel foro di Aquileia; seppur in pochi esemplari in Italia settentrionale, soprattutto in area adriatica.<sup>171</sup>

**164** Si vedano gli esemplari rinvenuti a Trieste (Zulini 2007a, 44), Torcello (Grandi 2007, 130), Aquileia (Perko 1991, 126-30; Cividini, Mezzi 1994, 35; Fasano 1995, 131-2, 137; Ventura, Zulini 2012-13, cc. 380-3, per la variante Hayes 50B, nr. 61, si contano tre frammenti a 388), Verona (Morandini 2008, 407, 411), Mirandola (Biondani 2012, 96, cat. 100-1), Brescia (a S. Giulia, Massa 1999, 106-7-108, 110 e nel *Capitolium*, Massa 2002, 373).

**165** Per Olbia si veda Cabras 2012, 1967-71 e per Nora Falezza 2009b, 673.

**166** Nello specifico Hayes 50B, nr. 61.

**167** AL. 57079, 57078, 57157, 57294, 57794, 59183, 59438, 59476, 59487, 59522, 59719, 59893, 59894, 59914, 60176, 60537, 60536, 60826 e 61199.

**168** AL. 57514, 57313, 59185, 59498, 59499 e 59671.

**169** *Atlante delle forme ceramiche* I, 67.

**170** Compare già ad Aquileia (Cividini, Mezzi 1994, 139), Torcello (Grandi 2007, 129-30, tav. 1,8), Verona (Morandini 2008, 407), S. Giulia (Massa 1999, 107) e a Trieste (Zulini 2007a, 45).

**171** Brescia: Massa 2002, 373; Aquileia: Cividini, Mezzi 1994, 137-8, 146-7; Perko 1991, 123; attestazioni del medesimo tipo si hanno anche nel contesto di Canale Anfora: Zulini 2012-13, 185, fig. 10; Roffia 1991, 91.

**TSA17** Frammento di orlo a tesa, appiattito e inclinato leggermente verso il basso, nella parte superiore mostra una leggera scanalatura. L'impasto è di matrice compatta con rari inclusi micacei e con vacuoli di dimensione micrometrica (10R 5/8); la vernice che riveste la superficie si presenta liscia, opaca e sottile (10R 5/8). Produzione: C3.

Ø n.d.; h 0,9, largh. 1,6; sp. parete 0,3; largh. tesa 1,2. Q 150 P2; AL. 59344.

### Forma Hayes 58B

Il tipo Hayes 58B, in sigillata D1, è testimoniato da un frammento, che non permette di individuare la variante, con orlo a tesa, appiattito e inclinato leggermente verso il basso e leggera scanalatura nella parte superiore (AL. 48901). La scodella, che deriva dai tipi Hayes 32 e Ostia I, in A/D, si data tra il 290/300 d.C. e il 375 d.C. Le varianti che sono state principalmente riconosciute per questa forma sono tre.

**TSA18** Frammento di orlo a tesa, appiattito e inclinato leggermente verso il basso, presentante una leggera scanalatura nella parte superiore. L'impasto è poroso con chamotte e inclusi di colore bianco (10R 6/8), mentre la vernice che lo ricopre si presenta liscia, leggermente scabra e semilucida (10R 5/8). Produzione: D1. Ø n.d.; h 1,3; largh. 2,7; sp. 0,5. Q 10 C2; AL. 48901.

### Forma Hayes 58B, nr. 9 (tav. 15, TSA19)

La variante si data tra il 290/300 d.C. e il 375 d.C. Si è individuato un frammento di orlo in sigillata africana D1.

**TSA19** Frammento di orlo orizzontale, appiattito e munito di doppia scanalatura; la parete risulta inclinata verso l'esterno. Il corpo ceramico è costituito da un impasto depurato, leggermente poroso, con inclusi millimetrici di calcite (2.5YR 6/8); la vernice che riveste la superficie del frammento si presenta scabra e semi-brillante (2.5YR 6/8). Produzione: D1.

Ø ric. ca. 32-36; h 2,8; largh. 3,6; sp. parete 0,6; largh. orlo 1,4; sp. orlo 0,7. Q 150 B2; AL. 59042.

### Forma Hayes 58B, nr. 11 (tav. 16, TSA20)

Sono presenti tre frammenti di orlo (AL. 57066, 59913, 60280), di produzione D1. La variante si colloca tra 350 d.C. e 375 d.C. ed è documentata anche a Trieste,<sup>172</sup> Verona,<sup>173</sup> Aquileia,<sup>174</sup> Iulia Concordia,<sup>175</sup> Mirandola<sup>176</sup> e Brescia.<sup>177</sup>

**TSA20** Frammento di orlo orizzontale, piatto e munito di doppia scanalatura; la parete risulta inclinata verso l'esterno. L'impasto si presenta depurato, compatto, leggermente poroso e con inclusi millimetrici di calcite e con fitta mica (2.5YR 6/8); la vernice che riveste il corpo ceramico è scabra e semi-brillante (2.5YR 6/8). Produzione: D1.

Ø ric. ca. 28; h 4,3; largh. 9; sp. parete 0,6; sp. orlo 0,8; largh. orlo 1,4. Q 170 A1; AL. 59913.

### Forma Hayes 59 = Lamboglia 51 (tav. 16, TSA21)

La forma Hayes 59 in produzione D1, documentata da sette frammenti di orlo (AL. 57312, 57939, 59397, 59730, 60079, 60744, 61058), è datata al 320 d.C.-400/420 d.C. da Hayes<sup>178</sup> e ribassata al 380/400 da Marckensen<sup>179</sup> ed è assai diffusa in Lombardia<sup>180</sup> e nell'area medio e alto Adriatica<sup>181</sup> e a Nora.<sup>182</sup>

172 Zulini 2007a, 45-6.

173 Morandini 2008, 410.

174 Perko 1991, 124-6; Cividini, Mezzi 1994, 148; Fasano 1995, 132-5, 139.

175 Di Filippo Balestrazzi 1988, 153, 186; Iulia Concordia 1992, 54.

176 Biondani 2012, 97, cat. 100-1.

177 Precisamente a S. Giulia: Massa 1999, 108-9.

178 Hayes 1972, 99.

179 Mackensen 1993, 399-401.

180 Roffia 1991, 94.

181 Si vedano in particolare i siti di Aquileia (Perko 1991, 130-1; Cividini, Mezzi 1994, 149-54; Fasano 1995, 135, 139), Torcello (Grandi 2007, 130), Verona (Morandini 2008, 410), Concordia (Iulia Concordia 1992, 54), Trieste (Zulini 2007a, 46), Brescia (presso S. Giulia, Massa 1999, 109 e nella variante A nel *Capitolium* bresciano, Massa 2002, 376).

182 Falezza 2009b, 675-6.



**TSA21** Frammento di orlo a tesa larga, appiattito superiormente, profilato con ampia scanalatura nell'estremo interno e solcato in quello esterno. L'impasto è di matrice compatta, depurata, leggermente porosa e con inclusi millimetrici di calcite (2.5YR 6/8); la superficie è invece rivestita da una vernice levigata e opaca (2.5YR 6/8). Produzione: D1.

Ø ric. ca. 33; h 1,8; largh. 3,5; sp. parete 0,6; sp. orlo 0,8; largh. orlo 2,4. Q 220 C1; AL. 61058.

#### Forma Fallico 1971, 30, nr. A149 (tav. 16, TSA22)

L'unico frammento di orlo in D1,<sup>183</sup> appartiene ad una forma non molto comune, ascrivibile tra il 320 d.C. e il 400/420 d.C.

**TSA22** Frammento di orlo a tesa profilato con scanalature a scalini, leggermente ingrossato nella parte terminale e con attacco alla parete svasato. La matrice è depurata, leggermente porosa con inclusi di calcite e mica (2.5YR 6/6); il rivestimento si presenta opaco, levigato e piuttosto spesso (10R 6/8). Produzione D1.

Ø nr. D.; h 0,9; largh. 3,9; sp. labbro 0,8. Q 20 E1; AL. 57000.

#### Forma Hayes 61A/B1 (tav. 16, TSA23)

Documentata da una cospicua quantità di materiale e in quasi tutte le sue varianti è la scodella Hayes 61, già nota ad Altino.<sup>184</sup> Si tratta della tipologia in sigillata D più diffusa in Lombardia, Emilia e medio e alto Adriatico<sup>185</sup> e a Nora.<sup>186</sup> Quattro frammenti di orlo (AL. 59807, 59808, 60116 e 60118) possono essere genericamente attribuiti che alla variante A, databili quindi intorno al 325-400/20 d.C. e realizzati in sigillata D1. Si contano, tuttavia, diversi esemplari riconducibili alle nuove scansioni tipologiche di Bonifay:<sup>187</sup> quattro frammenti di orlo di scodella Hayes 61A/B1 (AL. 57700, 60247, 60356 e 61163), due in sigillata D1 e due in D2.

**TSA23** Frammento di orlo introflesso a sezione triangolare, tondeggiante nella parte interna e appiattito in quella esterna, sottolineato da un leggero solco interno. Il corpo ceramico presenta un impasto granuloso, leggermente poroso, con rari inclusi di calcite (2.5YR 5/8); la vernice che riveste la superficie si rivela levigata, sottile e opaca (2.5YR 5/8). Produzione: D1.

Ø ric. ca. 38; h 3,4; largh. 7,8; sp. 1,1. Q 120 A2; AL. 57700.

#### Forma Hayes 61A/B2 (tav. 16, TSA24)

Quattro orli (AL. 48863, 57717, 59596 e 59857), nella produzione D1, documentano la forma.

**TSA24** Frammento di orlo introflesso a sezione triangolare, tondeggiante nella parte interna e appiattito in quella esterna, sottolineato da una scanalatura nel lato inferiore esterno. Il corpo ceramico è costituito da un impasto poroso, con inclusi di calcite e una scarsa presenza di chamotte (2.5YR 6/8); la vernice che riveste il corpo ceramico è abrasa, levigata e opaca (2.5YR 6/8). Produzione: D1.

Ø ric. ca. 38; h 3,5; largh. 4,9; sp. 1,1. Q 160 G1; AL. 59596.

#### Forma Hayes 61A/B3 (tav. 16, TSA25)

Otto frammenti<sup>188</sup> documentano la forma Hayes 61A/B3, tutti in sigillata africana D1.

**TSA25** Frammento di orlo introflesso a sezione triangolare, tondeggiante nella parte interna e appiattito in quella esterna, sottolineato da un leggero solco interno. Il corpo ceramico presenta un impasto poroso, con inclusi di calcite (2.5YR 6/8); la superficie è rivestita da una vernice opaca, leggermente abrasa e liscia (2.5YR 5/8). Produzione: D1.

Ø ric. ca. 44; h 2; largh. 5,2; sp. 1. Q 150 Q2; AL. 59374.

#### Forma Hayes 61A/B4 = Bonifay type 37 (tav. 16, TSA26)

Un unico orlo, sempre di produzione D1, attesta la presenza della variante.

<sup>183</sup> *Atlante delle forme ceramiche I*, 81, 82-3, tav. XXXII.

<sup>184</sup> Bortolin 2005a, 126; Cipriano 2010, 163.

<sup>185</sup> Si vedano i siti di Torcello (Grandi 2007, 130, 134; Cottica, Toniolo 2012, 203), Aquileia (Perko 1991, 132-4; Cividini, Mezzi 1994, 154-9; Fasano 1995, 135-7, 139-40; Ventura, Zulini 2012-13, c. 383), Brescia (nella zona di S. Giulia, Massa 1999, 109-10 e nel *Capitolium* di Brescia, Massa 2002, 376), Verona (Morandini 2008, 410), Concordia (Iulia Concordia 1992, 54-5), Mirandola (Biondani 2012, 97-8, cat. 100-1), Trieste (Zulini 2007a, 46-7).

<sup>186</sup> Falezza 2009b, 674.

<sup>187</sup> Bonifay 2004, 167-71.

<sup>188</sup> AL 48853, 57495, 59272, 59374, 59656, 59883, 60729 e 61200.

**TSA26** Frammento di orlo a sezione triangolare leggermente introflesso e con parete fortemente incurvata. L'impasto si presenta compatto, depurato, leggermente poroso e con inclusi millimetrici di calcite (10R 6/8); la superficie è invece rivestita da una vernice levigata e opaca (10R 6/8). Produzione: D1.

Ø ric. ca. 32; h 3,6; largh. 6,3; sp. parete 0,6; sp. orlo 0,9. Q 220 C1; AL. 61057.

#### Forma Hayes 61B2 (tav. 16, TSA27)

Dei diciassette frammenti di orlo,<sup>189</sup> sei sono prodotti in sigillata D1, i restanti in D2.

**TSA27** Frammento di orlo introflesso a sezione triangolare, tondeggiante nella parte interna e appiattito in quella esterna, sottolineato da un leggero solco interno ed esterno. Il corpo ceramico è costituito da un impasto poroso con inclusi di calcite e mica (10R 5/8); la vernice abrasa si presenta opaca, levigata e sottile (10R 5/8). Produzione: D1.

Ø ric. ca. 30; h 3,8; largh. 4; sp. 0,9. Q SPORADICO; R. nr. 56B; AL. 61273.

#### Forma Hayes 61B3 (tav. 16, TSA28)

Si contano sette pezzi<sup>190</sup> tra cui una parete decorata a stampo (tipo Hayes 33), tutti realizzati in D1.

**TSA28** Frammento di orlo ingrossato a sezione sub-triangolare, leggermente pendente verso l'interno e sottolineato da una scanalatura nella parte interna; la parete risulta inclinata. L'impasto si presenta depurato e poroso con vacuoli e rari inclusi di calcite e chamotte di misura micrometrica (2.5YR 5/8); la vernice che riveste il corpo ceramico è liscia e semi-brillante (10R 5/8). Produzione: D1.

Ø ric. ca. 32; h 1,6; largh. 2,9; sp. parete 0,5; sp. labbro 1,2. Q 160 G2; AL. 59616.

#### Forma Hayes 61C (tav. 16, TSA29)

Un unico orlo in sigillata D2 permette di localizzare ad Altino anche la variante Hayes 61C.

**TSA29** Frammento di orlo leggermente estroflesso, ingrossato e a sezione triangolare. Il corpo ceramico presenta un impasto compatto, leggermente poroso e con inclusi micrometrici di mica e calcite (10R 6/8); la vernice che riveste la superficie si presenta brillante, liscia e spessa (10R 5/8). Produzione: D2.

Ø n.d.; h 2,1; largh. 3,6; sp. parete 0,4; sp. orlo 1,1. Q 160 N1; AL. 59796.

<sup>189</sup> AL 57113, 57158, 57431, 57942, 57955, 59064, 59121, 59122, 59228, 59398, 59418, 59795, 59809, 60576, 60684, 60697 e 61273

<sup>190</sup> AL 57882, 57941, 59346, 59563, 59560, 59616 e 61161.

<sup>191</sup> Hayes 1972, 107.

<sup>192</sup> Bonifay 2004, 167-71.

<sup>193</sup> Morandini 2008, 409.

<sup>194</sup> Fasano 1995, 140; Ventura, Zulini 2012-13, c. 380.

<sup>195</sup> Presente in due frammenti in produzione D2, si veda Morandini 2008, 411.

Le varianti e suddivisioni della forma Hayes 61 devono ricondursi a sviluppi autonomi, caratteristici dei diversi centri di produzione. Approfondendo la datazione già sancita da Hayes,<sup>191</sup> che inseriva le varianti A tra 325 d.C.-400/420 d.C. e B tra 380/390 d.C.-450 d.C., Bonifay<sup>192</sup> fornisce una più dettagliata scansione cronologica basandosi sulle varianti da lui individuate e sopra riportate: Hayes 61A/B1 e Hayes 61A/B2 dall'inizio del V secolo d.C. alla metà del V secolo d.C.; Hayes 61A/B3 dalla prima metà del V secolo d.C. fino al 480 d.C.; Hayes 61A/B4 primo quarto del V secolo a.C.; Hayes 61B2 prima metà del V secolo d.C.; nella metà del V secolo d.C. la variante Hayes 61B3, che scompare intorno alla fine del V secolo d.C.; Hayes 61C tra l'inizio del V secolo d.C. e la seconda metà del V secolo d.C.

#### Forma Hayes 62B, nr. 14 (tav. 16, TSA30)

Prodotto in sigillata C1, un frammento di orlo è qui identificato come unica attestazione della scodella Hayes 62B, nr. 14, datato con qualche dubbio alla metà del V secolo d.C. circa. La Hayes 62 è presente a Verona, sebbene in maniera residuale,<sup>193</sup> e ad Aquileia.<sup>194</sup>

**TSA30** Frammento di orlo arrotondato affusolato all'estremità con parete sottile e leggermente arcuata. L'impasto si presenta compatto e depurato (10R 6/8); la superficie è invece rivestita da una vernice liscia e opaca (10R 5/8). Produzione: C1.

Ø n.d.; h 5,4; largh. 4,2; sp. 0,4. Q 060 B2; AL. 57325.

#### Forma Hayes 64 (tav. 16, TSA31)

La tipologia Hayes 64, la cui presenza si individua in alcune città nord-adriatiche come Trieste o Verona,<sup>195</sup> ma scarsamente documentato nel Mediterraneo occidentale, è qui documentata da un solo frammento di orlo, di produzione D2. Si data dalla fine del IV secolo d.C. agli inizi del VI secolo d.C.

**TSA31** Frammento di fondo con scanalatura esterna e interna in corrispondenza dell'attacco tra parete e fondo. Il corpo ceramico è costituito da un impasto di matrice grossolana e granulosa, semi-depurata, con presenza di mica e inclusi millimetrici di calcare, quarzite e alcuni vacuoli (2.5YR 6/8); la vernice che riveste il corpo ceramico è spessa, brillante, levigata e leggermente abrasa, assente nella parete esterna (2.5YR 6/8). Produzione: D2.  
Ø n.d.; h 1; largh. 5,1; sp. 4. Q 160 N2; AL. 59811.

#### Forma Hayes 67B (tav. 16, TSA32)

Un solo frammento in sigillata africana D2 testimonia la forma Hayes 67B, datata tra la fine del IV e gli inizi del V secolo d.C. Si ritrova in tutto il Mediterraneo ed in Italia ad Aquileia,<sup>196</sup> Verona,<sup>197</sup> Concordia<sup>198</sup> e Trieste.<sup>199</sup>

**TSA32** Frammento di orlo estroflesso e labbro a sezione triangolare, leggermente 'a gancio', con scanalatura nella parte superiore; un elemento piano, leggermente inclinato, congiunge l'orlo alla parete, quasi a divenire una tesa; la parete è sagomata da un gradino. Il corpo ceramico presenta un impasto depurato, leggermente poroso, con inclusi micrometrici (2.5YR 6/8); la vernice che riveste la superficie si presenta lisciata sebbene scabra in alcune aree, ma lascia un risparmio nella parete esterna (2.5YR 6/8). Produzione: D2.

Ø ric. ca. 40-42; h 2,5; largh. 7,3; sp. 0,7. Q 210 F2; AL. 60934.

#### Forma Hayes 76A (tav. 17, TSA33)

La forma non è molto comune; viene datata al 425 d.C.-475 d.C. da Hayes e al 400/420-450/460 da Mackensen.<sup>200</sup> È attestata ad Altino da un orlo a tesa piana in sigillata D1 mentre altri frammenti sono documentati a Trieste,<sup>201</sup> Verona,<sup>202</sup> S. Giulia,<sup>203</sup> Aquileia<sup>204</sup> e Suasa.<sup>205</sup>

**TSA33** Frammento di orlo a tesa piana a sezione sub-triangolare, con labbro ingrossato ripiegato verso il basso, sottolineato da leggeri solchi nella parte interna; nella porzione inferiore della parete conservata sono presenti due scanalature parallele. Il corpo ceramico è costituito da un impasto poroso con inclusi di calcite, mica e chamotte (2.5YR 6/8); la superficie è rivestita da una vernice opaca, levigata, sottile e leggermente abrasa (2.5YR 5/8). Produzione: D1.

Ø ric. ca. 32; h 2,1; largh. 3,8; sp. 0,6; sp. orlo 1,9. Q 180 H2; AL. 60375.

#### Forma Hayes 82A = Lamboglia 55A (tav. 17, TSA34)

Di produzione C5 è un frammento di orlo a sezione triangolare identificato con il tipo Hayes 82A, cronologicamente inseribile tra il 430 d.C. e il 475 d.C. Il tipo è documentato in un caso privo di decorazione a Brescia,<sup>206</sup> ad Aquileia<sup>207</sup> e Torcello.<sup>208</sup>

**TSA34** Frammento di orlo a sezione triangolare con tre scanalature, il lato inferiore dell'orlo presenta una solcatura in entrambi i lati nell'attacco con la parete; quella esterna mostra una decorazione a rotellature ampie, in stile Hayes D; la parete ha andatura molto inclinata. Il corpo ceramico presenta un impasto compatto, depurato (10R 5/8); la vernice che riveste la superficie si presenta lisciata e opaca (10R 5/8). Produzione: C5.

Ø ric. ca. 32; h 2,5; largh. 4; sp. 0,6; sp. orlo 1,1. Q 160 E1; AL. 59520.

#### Forma Hayes 87A (tav. 17, TSA35)

Un esemplare di orlo, in produzione D2, testimonia la presenza della scodella Hayes 87A databile alla seconda metà del V secolo d.C. e già documentata presso le terme di Altino.<sup>209</sup> La variante Hayes 87A/B, datata tra la fine del V secolo d.C. e l'inizio del VI secolo d.C., connota un frammento di orlo a sezione sub-triangolare (AL. 60137) di produzione D2. Esempari nella variante A si

<sup>196</sup> Perko 1991, 134-5; Cividini, Mezzi 1994, 159-61; Ventura, Zulini 2012-13, c. 386.

<sup>197</sup> Morandini 2008, 411.

<sup>198</sup> Iulia Concordia 1992, 55.

<sup>199</sup> Zulini 2007a, 47.

<sup>200</sup> Mackensen 1993, 327-30.

<sup>201</sup> Zulini 2007a, 47.

<sup>202</sup> Morandini 2008, 411.

<sup>203</sup> Massa 1999, 111.

<sup>204</sup> Perko 1991, 136; Cividini, Mezzi 1994, 161-3.

<sup>205</sup> Biondani 1992, 176.

<sup>206</sup> Massa 1999, 107.

<sup>207</sup> Cividini, Mezzi 1994, 139-40.

<sup>208</sup> Grandi 2007, 130, 132 (tav. 7, 2).

<sup>209</sup> Cipriano 2010, 163.

possono ritrovare anche nel *Capitolium* veronese.<sup>210</sup>

**TSA35** Frammento di orlo verticale, a sezione triangolare, con solcatura nella parte interna e con gradino, in quella esterna, nel congiungimento tra orlo e parete. L'impasto che compone il corpo ceramico è compatto e depurato con rari inclusi di calcite e mica (10R 6/8); la superficie è invece rivestita da una vernice liscia e brillante, leggermente scabra in alcuni punti (10R 6/8). Produzione: D2.

Ø ric. ca. 24; h 2,5; largh. 5,9; sp. 0,4; sp. labbro 0,9. Q 140 A2; AL. 57881.

#### Forma Hayes 88 = Lamboglia 55D (tav. 17, TSA36)

La forma Hayes 88, nota da un solo esemplare di Trieste,<sup>211</sup> è attestato dal frammento di orlo in sigillata africana D2, databile agli inizi del VI secolo d.C.

**TSA36** Frammento di orlo ingrossato e allungato, munito di gradino nella parte esterna. Il corpo ceramico si presenta compatto, depurato, con sporadici vacuoli e rari inclusi di calcite millimetrici (2.5YR 6/8); la vernice che riveste la superficie è ben levigata, brillante e spessa (2.5YR 4/8). Produzione: D2.

Ø ric. ca. 28; h 1,6; largh. 3,9; sp. 0,9. Q 220 G1; AL. 61142.

#### Forma Hayes 93A (tav. 17, TSA37)

Un orlo in sigillata D1 è attribuibile a Hayes 93A, databile tra il 470 e il 540 d.C., con maggior concentrazione nella fine V secolo.

**TSA37** Frammento di orlo estroflesso con profilo arrotondato superiormente ed esteriormente; il labbro è uncinato nella parte inferiore e appiattito nella parte interna dove presenta uno spesso solco. L'impasto è poroso con inclusi di calcite e mica (10R 5/8); la vernice è di qualità scadente, opaca, porosa e granulosa (10R 5/8); vi è un risparmio nella parete esterna al di sotto dell'orlo. Produzione: D1.

Ø n.d.; h 1,9; largh. 2,5; sp. 1,1. Q. 180 L2; AL. 60425.

#### Forma Hayes 104B (tav. 17, TSA38)

La tipologia Hayes 104B, attribuibile al 550 d.C.-625 d.C., è testimoniata da un unico reperto, un frammento di orlo di produzione D2. La forma è stata altresì rinvenuta pure in centri dell'area cisalpina centro-orientale.<sup>212</sup>

<sup>210</sup> Morandini 2008, 411.

<sup>211</sup> Zulini 2007a, 48.

<sup>212</sup> Si confrontino i siti di Trieste (Zulini 2007a, 48), Torcello (Grandi 2007, 133), San Francesco del Deserto (in una variante indefinita: Grandi 2007, 132, tav. 7, 5), Verona (Morandini 2008, 412), Aquileia (Cividini, Mezzi 1994, 163-4) e nei dintorni di Brescia (Massa 1999, 111).

<sup>213</sup> A Verona (Morandini 2008, 405), Torcello (Grandi 2007, 133-4), Brescia (con tre esemplari da S. Giulia. Massa 1999, 111), Aquileia (Fasano 1995, 140-2) e Trieste (Zulini 2007a, 48).

**TSA38** Frammento di orlo a sezione arrotondata e ingrossato, leggermente pendente e con lieve solcatura nella parte di raccordo tra labbro e parete, sia nella faccia esterna che interna. L'impasto si presenta compatto, leggermente granuloso e con inclusi micrometrici di calcite e mica (2.5YR 5/8); la vernice che riveste la superficie è spessa, brillante, abrasiva, ma levigata (2.5YR 5/8). Produzione: D2.

Ø n.d.; h 1,6; largh. 2; sp. 1,2. Q 160 C2; AL. 59475.

#### Forma Hayes 105/105C (tav. 17, TSA39-TSA40)

Relativamente alla tipologia Hayes 105, una delle ultime produzioni delle officine africane, scarsamente diffusa nell'entroterra italico, si contano due frammenti: un orlo in sigillata D1 (AL. 57809), non meglio identificabile nella variante, e un frammento di Hayes 105C (AL. 60960) in D2. Se il primo esemplare si data genericamente tra il 580/600 e il 660 d.C., la variante C si colloca con maggior precisione nella seconda metà del VII secolo d.C. Tale tipologia è già abbondantemente attestata nell'Italia settentrionale realizzata con il tipico impasto finemente granuloso rivestito dalla patina levigata.<sup>213</sup>

**TSA39** Frammento di orlo appiattito all'esterno e leggermente convesso all'interno, munito di solcatura interna e con estremità 'uncinata' nell'attacco tra labbro e parete esterna. Il corpo ceramico è costituito da un impasto compatto e depurato, con rari inclusi di calcite e mica (10R 7/8); la vernice che riveste il corpo ceramico è levigata e opaca (2.5YR 6/6). Produzione: D1.

Ø n.d.; h 1,2; largh. 2,4; sp. 0,5; sp. orlo 0,9. Q 130 B2; AL. 57809.

**TSA40** Frammento di orlo ingrossato; la parte superiore ed esterna dell'orlo si presenta arrotondata, mentre è uncinata nella parte inferiore. L'impasto è di matrice porosa con inclusi di calcite millimetrici (2.5YR 5/8); la superficie è invece rivestita da una vernice lucida, leggermente porosa, con risparmio della parete esterna (2.5YR 5/8). Produzione: D2.

Ø n.d.; h 3,7; largh. 3,3; sp. 1,2. Q 210 G2; AL. 60960.

#### Forma Hayes 107 (tav. 17, TSA41)

L'ultima scodella a comporre il quadro delle presenze di terra sigillata africana rinvenute ad Altino appartiene alla tipologia Hayes 107, documentata da un solo frammento di produzione D1, databile tra il 600 d.C. e il 650 d.C.

**TSA41** Frammento di orlo a tesa con parte inferiore del labbro ispessito. Il corpo ceramico è costituito da un impasto semi-depurato e granuloso, con inclusi di chamotte millimetrici, calcite e mica (10R 6/8); la vernice che riveste la superficie si presenta liscia, levigata, semi-brillante, ma leggermente scabra (10R5/8). Produzione: D1.

Ø ric. ca. 26; h 0,8; largh. 2,3; sp. 0,5. Q 190 C2; AL. 60504.

## Coppe

Tra le coppe sono attestate quattro principali forme:<sup>214</sup> Hayes 14B rappresentata da due frammenti di orlo di coppa carenata in sigillata africana A2 (AL. 60246 e 60404); Hayes 73B documentato da un singolo frammento in produzione C4 (AL. 59345); Hayes 85B individuata in una porzione di orlo in C5 (AL. 57265); Hayes 99A che conta due frammenti in D1 e D2 (rispettivamente AL. 48881 e 57418).

### Forma Hayes 14B (tav. 17, TSA42)

La coppa carenata Hayes 14B è databile nella prima metà del III secolo d.C.

**TSA42** Frammento di orlo verticale, leggermente inclinato verso l'interno, con labbro a sezione sub-triangolare. Il corpo ceramico presenta un impasto semi-depurato, compatto, con rari inclusi di calcite e con inclusi millimetrici di quarzite (2.5YR 5/8); la superficie è invece rivestita da una vernice scabra, abrasa e opaca (10R 4/8); è presente una patina biancastra nella parte inferiore dell'orlo. Produzione: A2.

Ø ric. ca. 23; h 2,2; largh. 4,1; sp. 0,7. Q 180 A1; AL. 60246.

### Forma Hayes 73B (tav. 17, TSA43)

La forma Hayes 73B si sviluppa in epoca tarda tra la fine del IV secolo d.C. e il 480 d.C.; risulta già ben attestata a Suasa, Verona, Brescia, Aquileia e Concordia Sagittaria.<sup>215</sup>

**TSA43** Frammento di orlo a tesa, leggermente inclinato verso l'alto, presentante due scanalature nella faccia superiore e terminante con un labbro ingrossato a sezione sub-triangolare. Il corpo ceramico appare super-cotto, compatto e leggermente granuloso e mostra in sezione inclusi di mica e calcite micrometrici (2.5YR 3/1); la vernice che ricopre la superficie risulta abrasa, brillante e levigata e riveste tutto l'orlo (5YR 6/8). Produzione: C4. Ø ric. ca. 20; h 1,1; largh. 4,3; sp. 0,6; largh. tesa 2,4. Q 150 P2; AL. 59345.

### Forma Hayes 85B (tav. 17, TSA44)

Hayes 85B, qui documentata nella produzione C5, presenta la decorazione tipica della sigillata D, la *feather rouletting*, nella parete esterna, composta da ampie rotellature con tratti leggermente petaliformi. La coppa costituisce un servizio con le forme Hayes 82, 83 e 84 e viene datata alla seconda metà del V secolo d.C.; la sua presenza è già attestata ad Aquileia, Torcello, Verona, Ravenna e S. Giulia.<sup>216</sup>

**TSA44** Frammento di orlo orizzontale appiattito con tre solcature nella parte sommitale e una tra il labbro e la parete esterna; presenta una decorazione a rotellature ampie nella parete esterna *'feather rouletting'*. L'impasto è di matrice compatta e depurata (2.5R 6/8); la vernice che riveste la superficie si presenta levigata, sottile e opaca (2.5YR 6/8). Produzione: C5.

Ø ric. ca. 12; h 1,8; largh. 4; sp. 0,3; sp. orlo 0,8. Q 050 B2; AL. 57265.

### Forma Hayes 99A (tav. 17, TSA45)

La coppa con orlo a mandorla Hayes 99A è ben documentata a Trieste<sup>217</sup> e presente a Torcello;<sup>218</sup> Bonifay<sup>219</sup> pone la variante A tra il secondo quarto del V e la metà del VI secolo d.C.

**TSA45** Frammento di orlo a mandorla con parete leggermente svasata. L'impasto si presenta depurato, granuloso con vacuoli millimetrici e mica (2.5YR 6/8); la superficie è invece rivestita da una vernice opaca, sottile, abrasa e levigata (2.5YR 6/8). Produzione: D1.

Ø n.d.; h 1,2; largh. 3,3; sp. 0,7. Q 010 B2; AL. 48881.

**214** Nel nucleo di Località Ghiacciaia, non compare la coppetta Hayes 17B, nr. 7, già documentata ad Altino da due frammenti (Mitrucchio 2005a, 205), nella produzione C, e inquadrabile nella prima metà del III secolo d.C.

**215** Suasa (Biondani 1992, 156), Verona (Morandini 2008, 408), Brescia (presso S. Giulia, Massa 1999, 110 e nel *Capitolium*, Massa 2002, 373-4), Aquileia (Perko 1991, 135-6. Cividini, Mezzi 1994, 143; Fasano 1995, 140, nella variante A; Ventura, Zulini 2012-13, c. 380) e Concordia Sagittaria (Di Filippo Balestrazzi 1988, 150).

**216** Aquileia (Novak 1980, c. 101), Torcello (Grandi 2007, 130, tav. 3, 3-2), Verona (Morandini 2008, 409), Ravenna (Maioli 1983, 88) e S. Giulia (Massa 1999, 107-8).

**217** Zulini 2007a, 49.

**218** Pur rifacendosi al tipo Hayes 99, E. Grandi osserva come gli esemplari di Torcello si discostino da questo per aspetti decorativi o tecnologici, arrivando a suggerire una loro attribuzione a officine ancora ignote della Tunisia settentrionale, contemporanea agli ateliers, in cui tali forme erano prodotte, di El Mahrine (Grandi 2007, 132-3).

**219** Bonifay 2004, 181.

### Vasi con listello

Tra i reperti rinvenuti si contano due vasi a listello di tipologia Hayes 91A e Hayes 91C attestati ciascuno da un frammento di orlo con listelli ampi e ricurvi, rispettivamente in sigillata D2 (AL. 57838) e in D<sup>1</sup> (AL. 59706). Per un terzo frammento, di produzione D1, non è stato possibile determinare se appartenente alla tipologia Hayes 91A o B (AL. 61319; R.N. 174). Il vaso con listello Hayes 91 è documentato ad Aquileia, Trieste, Verona, Concordia e Brescia.<sup>220</sup> La datazione, che partiva secondo Hayes dal 450 d.C., è stata retrodatata sulla base delle stratigrafie cartaginesi: per la tipologia A dalla prima metà del V secolo d.C. al VI secolo d.C. e per la tipologia C un periodo di diffusione circoscritto ai decenni centrali del VI secolo d.C.<sup>221</sup>

#### Forma Hayes 91A (tav. 17, TSA46)

**TSA46** Frammento di orlo arrotondato con listello ampio e ricurvo posto subito al di sotto del labbro; parete leggermente svasata. Il corpo ceramico presenta un impasto compatto, depurato, leggermente poroso e con vacuoli e inclusi micrometrici di calcite (10R 6/8); il frammento è rivestito da una vernice spessa, brillante, molto abrasiva e levigata che ricopre la parte interna e la parte superiore del listello (10R 6/8). Produzione: C3 o D2. Ø ric. ca. 22; h 3,2; largh. 5,7, sp. 0,6. Q 130 F2; AL. 57838.

#### Forma Hayes 91C (tav. 17, TSA47)

**TSA47** Frammento di orlo arrotondato con listello ampio e ricurvo. Il corpo ceramico è costituito da un impasto compatto, leggermente poroso e con inclusi di calcite millimetrici e mica (2.5YR 6/8); la vernice che riveste il corpo ceramico è opaca, levigata e spessa (2.5YR 6/8). Produzione: D1. Ø ric. ca. 21; h 2,3; largh. 2,4; sp. 0,5. Q 160 L2; AL. 59706.

### Stampi

Si contano 14 esemplari che conservano una decorazione a stampo. Si tratta di motivi piuttosto comuni e quindi non sempre attribuibili a una specifica forma ceramica. Lo stampo, posto generalmente sul fondo secondo lo schema decorativo degli stili A(II) e A(III), comprende soggetti fitomorfi e geometrici; più scarso è lo stile E(II), soprattutto in vasi di produzione D.

Tra gli stampi a cerchi concentrici troviamo: Hayes tipo 5, riconosciuto nell'esemplare AL.

61264b in produzione D1; Hayes 24b, presente nell'esemplare in D1 (AL. 61294); Hayes 27, riprodotto su una parete/fondo in produzione D2 (AL. 59965). Gli stampi a centri concentrici fin qui elencati si differenziano in base alla dimensione e al numero di circonferenze che compongono il motivo, lo stampo Hayes tipo 33, si distingue invece per la realizzazione del circolo più esterno dentellato. Esso ci perviene in tre esemplari (AL. 59915, 59563 e 60119), in produzione D1.

Gli stampi con motivi a quadrati reticolati sono rappresentati da due tipi: Hayes 67 e 69, il primo presente su una parete in produzione D1 (AL. 61332), mentre il secondo documentato da due diversi frammenti in produzione D1 (AL. 61330) e D2 (AL. 60638).

Altra comune decorazione a stampo che ad Altino è stata rinvenuta in alcune varianti è il motivo a palmetta: più stretta come Hayes 12L, a losanga come Hayes 19 o nei tipi Hayes 58 e 4. Ogni stampo è rappresentato da un unico frammento (rispettivamente AL. 60474, 59288, 59154 e 59206). A eccezione del frammento con lo stampo Hayes 12L, in sigillata africana D2, tutti gli altri pezzi sono stati riconosciuti come appartenenti alla produzione più comune D1; vengono quindi generalmente datati tra il IV secolo d.C. e la metà del VII secolo d.C.

Uno stampo composto da una rosetta a raggiata, è riconosciuto nel motivo di tipo Hayes 44B, che risulta attestato in un unico frammento in produzione D2 (AL. 59230).

Per concludere, sembra possibile riconoscere nello stampo del frammento in sigillata D1, AL. 61264a (R. nr. 44a) un esemplare meglio leggibile del motivo nr. 75 recensito da Tortorella.<sup>222</sup> La decorazione a stampo impressa nel fondo è composta da una serie ordinata di semicerchi, riempiti internamente da due doppie volute e disposti attorno una circonferenza.

#### Hayes stampo 5, Stile A(III); presente su sigillata Hayes 61C, nr. 39 (tav. 18, TSA48)

Lo stampo è databile alla seconda metà del V secolo d.C., poiché facilmente riconducibile alla forma vascolare Hayes 61C.

<sup>220</sup> Aquileia: Cividini, Mezzi 1994, 167-70, 197; Fasano 1995, 137, 140; Ventura, Zulini 2012-13, c. 392; Trieste: Zulini 2007a, 49; Verona: Morandini 2008, 412-3; Concordia: Iulia Concordia 1992, 55; S. Giulia: Massa 1999, 112.

<sup>221</sup> Bonifay 2004, 179.

<sup>222</sup> Atlante delle forme ceramiche I, 126, nr. 75, tav. LVII.

**TSA48** Frammento di parete con decorazione a matrice a cerchi concentrici. Il corpo ceramico presenta un impasto poroso con inclusi di calcite (10R 6/8); la vernice è levigata, leggermente scabra, semi-brillante (10R 5/8). Produzione: D1.  
h 2,3; largh. 2,5; sp. 0,3. Sporadico; R.N. 44b; AL. 61264b.

#### Hayes stampo 12 I, Stile A(III)?, E; presente su forme vascolari Hayes 62B e altre (tav. 18, TSA49)

È possibile collocare cronologicamente tra il tar-  
do IV secolo d.C. e il primo V secolo d.C. la forma  
Hayes 12L, presente su forme ceramiche tra cui  
spicca la Hayes 62B.

**TSA49** Frammento di fondo con decorazione a stampo a  
palmetta sottile, racchiusa da un gradino circolare. L'impasto  
del frammento si presenta semi-depurato, poroso, granuloso e  
con inclusi di calcite e mica (2.5YR 6/8), la vernice risulta invece  
brillante, liscia e spessa; risparmiato il fondo esterno (2.5YR 5/8).  
Produzione: D2.  
h 0,8; largh. 5,1; sp. 3,5. Q 180 N1; AL. 60474.

#### Hayes stampo 19, Stile A(III); posto solitamente su piatti (tav. 18, TSA50)

Lo stampo Hayes 19 può forse ricondursi tra il  
420 d.C. e il 480 d.C. e figura principalmente su  
piatti.

**TSA50** Frammento di parete con decorazione a stampo a  
palmetta/losanga. Il corpo ceramico è costituito da un impasto  
leggermente granuloso, con inclusi micrometrici di calcite e mica  
(10R 6/8); la superficie è rivestita da una vernice levigata, semi-  
brillante e sottile (10R 5/8). Produzione: D1.  
h 2,4; largh. 1,4; sp. 0,5. Q 150 N2; AL. 59288.

#### Hayes stampo 24b; Stile A(II); individuato sulla forma Hayes 61, nr. 1 (tav. 18, TSA51)

Lo stampo Hayes 24b, già attestato a Brescia<sup>223</sup>  
e ad Aquileia,<sup>224</sup> si colloca tra il 350 d.C. e il 380  
d.C., grazie alla sua identificazione nella forma  
Hayes 61, nr. 1.

**TSA51** Frammento di parete con decorazione a stampo con due  
cerchi concentrici. Il corpo ceramico presenta un impasto poroso,  
con inclusi di calcite (10R 6/8); la vernice che riveste la superficie è  
brillante e non troppo sottile (10R 5/8). Produzione: D1.  
h 2; largh. 3,2; sp. 0,5. Sporadico; R.N. 77; AL. 61294.

#### Hayes stampo 27, Style A(II)-(III); presente su forme ceramiche Hayes 60, 61A-B, 62A, 67 e probabilmente altre (tav. 18, TSA52)

Difficilmente databile è lo stampo Hayes 27, atte-  
stato nell'area di Aquileia<sup>225</sup> e Brescia,<sup>226</sup> e risulta  
presente sulle forme Hayes 60, 61A-B, 62A e 67  
e quindi inseribile in un contesto che va dal 325  
d.C. agli inizi del V secolo d.C.

**TSA52** Frammento di parete (probabilmente fondo) con  
decorazione a stampo composta da quattro cerchi concentrici.  
L'impasto è di matrice leggermente granulosa, depurata e poco  
porosa, con vacuoli e inclusi micrometrici di chamotte, calcite  
e mica (2.5YR 6/8); la superficie è invece rivestita da una vernice  
brillante, levigata e sottile; presenta un risparmio sulla parte  
esterna (2.5YR 5/8). Produzione: D2.  
h 0,7; largh. 3,1; sp. 1,4. Q 170 D1; AL. 59965.

#### Hayes stampo 33, Stile A (II)-(III); individuato nelle forme Hayes 67 e Hayes 61B3 (tav. 18, TSA53)

Lo stampo Hayes 33 è associabile alle forme Ha-  
yes 61B3 e 67 e pertanto inseribile in un'ampia  
parentesi cronologica comprensiva dell'intero V  
secolo d.C.; è già stato individuato anche in area  
bresciana.<sup>227</sup>

**TSA53** Frammento di parete con due decorazioni a stampo  
composte da quattro cerchi concentrici contornati da un  
quarto dentellato e racchiusi da un solco circolare parzialmente  
conservato. L'impasto si presenta poroso e semi-depurato, con  
inclusi di calcite, chamotte e quarzite, anche di dimensioni  
millimetriche, e mica diffusa (2.5YR 6/8); la vernice che ricopre il  
pezzo è spessa, opaca e liscia, assente nella parete esterna (10R  
5/6). Produzione: D1.  
h 0,9; largh. 8,6; sp. 6,1. Q 170 A1; AL. 59915.

223 Massa 2002, 376.

224 Ventura, Zulini 2012-13, c. 386.

225 Ventura, Zulini 2012-13, c. 386.

226 Massa 1999, 116.

227 Massa 1999, 115.

**Hayes stampo 44B, stile A(II); presente nelle forme Hayes 59A-B, 61A, 67 (tav. 18, TSA54)**

Lo stampo Hayes 44B, solitamente presente nelle forme vascolari Hayes 59A-B, 61A e 67, si ritrova anche ad Aquileia<sup>228</sup> e Brescia.<sup>229</sup> È possibile collocare una sua datazione nel secondo-terzo quarto del IV secolo d.C.

**TSA54** Frammento di parete con decorazione a stampo a rosetta composta a raggiera. Il corpo ceramico è costituito da un impasto granuloso, con vacuoli e con inclusi micacei e di calcite micrometrici (2.5YR 7/8); la vernice che riveste il corpo ceramico è quasi del tutto abrasa, brillante e liscia (2.5YR 6/8). Produzione: D2.

h 3; largh. 2,8; sp. 0,5. Q 150 I2; AL. 59230.

**Hayes stampo 58, Stile E(ii) (tav. 18, TSA55)**

Hayes 58 compare nel secondo quarto del VI secolo d.C., ma qui è affiancato a una decorazione fitomorfa, non individuata in nessuna decorazione finora nota.

**TSA55** Frammento di parete con decorazione a stampo fitomorfa (palmette e fiore). Il corpo ceramico presenta un impasto parzialmente annerito, super-cotto (2.5YR 6/8); la superficie è invece rivestita da una vernice leggermente porosa (2.5YR 5/4). Produzione: D1.

h 2,4; largh. 2,4; sp. 0,5. Q 150 F2; AL. 59154.

**Hayes stampo nr. 67, Stile A (II)-(III); solitamente presente su forme Hayes 59A, 61A, 62A, 67, 83 (tav. 18, TSA56)**

Hayes tipo 67 è documentato sulle forme ceramiche Hayes 59A, 61A, 62A, 67 e 83 e circoscrivibile dal 350 d.C. al 450 d.C.

**TSA56** Frammento di parete con decorazione a stampo: due quadrati parzialmente conservati composti da quadratini a rete. L'impasto di presenta porosa, depurata con rari inclusi di calcite e rarissimi inclusi millimetrici neri (2.5YR 6/8); la vernice che ricopre il corpo ceramico è liscia, sottile e semi-opaca, a bande nella parte esterna (2.5YR 7/8). Produzione: D1.

h 2,1; largh. 2,7; sp. 0,4. Q 140 E1; AL. 61332.

**Hayes stampo nr. 69, Stile A(II)-(III); presente nelle forme 61, 64 e 67 (tav. 18, TSA57)**

Lo stampo Hayes 69 è attestato sulle forme vascolari Hayes 61, 64 e 67, pertanto, i due frammenti rinvenuti sarebbero databili dal primo quarto del IV secolo d.C. fino al penultimo quarto del V secolo d.C., ma, data l'ampiezza della griglia reticolata, ci si può maggiormente orientare verso il V secolo d.C.

**TSA57** Frammento di parete con decorazione a stampo a riquadro reticolato. L'impasto risulta poroso con frequenti inclusi di colore bianco e nero (10R 5/8); la vernice che lo riveste è invece opaca, liscia e assente nella parte esteriore (10R 5/8). Produzione: D2.

h 2,1; largh. 2,7; sp. 0,6. Q. 190 F1; AL. 60638.

**Hayes stampo nr. 4; presente sulle forme ceramiche Hayes 59A-B( ?), 61A, 63 e piatti, 67 (tav. 18, TSA58)**

Ignota è la figura fitomorfa stilizzata affiancata allo stampo Hayes 4, che resta priva di datazione.

**TSA58** Frammento di fondo con palmetta e un secondo stampo parziale, fitomorfo e stilizzato, non identificabile, neppure con gli stampi cui di solito la palmetta si affianca. Il corpo ceramico presenta un impasto compatto, depurato, con vacuoli e inclusi micacei (10R 5/8); la superficie è invece rivestita da una vernice semi-brillante, leggermente scabra e spessa, risparmiata la parete esterna (10R 5/8). Produzione: D1.

h 0,5; largh. 2,1; sp. 2,5. Q 150 H1; AL. 59206.

**Atlante stampo nr. 75 (tav. 18, TSA59)**

Stile e datazione di questo stampo restano al momento non meglio definiti.

**TSA59** Frammento di parete con decorazione a semicerchi affiancati a doppio solco, ciascuno presentante due doppie volute simmetriche internamente inscritte, e disposti attorno a una solcatura con andamento circolare. L'impasto è di matrice granulosa, porosa, con inclusi di calcite e quarzo (10R 6/8); la superficie è invece rivestita da una vernice porosa, brillante con risparmio della faccia esterna (10R 5/6). Produzione: D1.

h 3,1; largh. 4,5; sp. 0,6. Q SPORADICO; R. nr. 44a; AL. 61264a.

228 Cividini, Mezzi 1994, 179.

229 Massa 1999, 115.



## Terra sigillata orientale

Monica Pagan

La terra sigillata di produzione egea e microasiatica si riscontra in prevalenza nelle aree del Mediterraneo orientale. Si tratta di vasellame commercializzato come merce di accompagnamento nelle navi onerarie e pertanto associato a carichi di anfore, marmi, prodotti di lusso e schiavi.<sup>230</sup> I ritrovamenti nel territorio della penisola italica si attestano in maggioranza sul versante tirrenico (Etruria, Ostia, Cosa e Pompei) e raramente raggiungono gli insediamenti dell'entroterra; una piccola parte del commercio interessò anche la zona adriatica, come documentano i rinvenimenti

ad Aquileia,<sup>231</sup> Tergeste<sup>232</sup> e della stessa Altino<sup>233</sup> o dalle aree portuali della penisola istriana e dalmatica.<sup>234</sup>

Dei dodici reperti rinvenuti nel corso del survey, sette frammenti di orlo e cinque pareti, è stato possibile, a causa della frammentarietà dei pezzi, procedere all'identificazione di solo tre manufatti. Si tratta di frammenti di orlo riconducibili a tipologie vascolari tipiche di piatti e scodelle, due appartenenti alla produzione pergamena di tipo C o Candarli (TSO1) e B2 (TSO2) e un terzo classificabile come di origine focese.

La presenza di queste tre produzioni di origine orientale, sebbene consistente in un campione unico per forma, non fa che comprovare la posizione emporica rivestita dal centro altinate.

Tabella riassuntiva

Quadrato	Inv.	Orli	Pareti	Tot.
010 B2			1 parete	1
010 D2			1 parete	1
070 D1			1 parete	1
090 C2	AL. 57526	1 orlo non identificabile		1
100 C1	AL. 57569	1 orlo non identificabile		1
110 D2			1 parete	1
160 M1	AL. 59720	1 orlo di scodella, Hayes 3H		1
190 E1	AL. 60624	1 orlo non identificabile		1
210 I2	AL. 60998	1 orlo non identificabile		1
220 A2	AL. 61019	1 orlo di piatto, Hayes 4		1
220 H2	AL. 61132	1 orlo di piatto, Hayes 63		1
SPORADICO B			1 parete	1
<b>Totale</b>				<b>12</b>

## Piatti

### Forma Hayes 63 (tav. 19, TSO1)

La terra sigillata orientale di produzione B,<sup>235</sup> fabbricata nel contesto microasiatico occidentale, viene fatta risalire alla metà del I secolo a.C. con

una continuità produttiva fino alla metà del II secolo d.C. La *Eastern Sigillata B* viene suddivisa in base a criteri crono-tipologici nelle serie B<sup>1</sup> e B<sup>2</sup>, che si alternano all'incirca intorno al 60/70 d.C.<sup>236</sup> Il frammento di piatto da noi esaminato (Hayes 63), appartiene alla serie B2, tipologia più tarda, prodotta tra il 70 e il 150 d.C.; già attestata ad

<sup>230</sup> Studi sintetici e complessivi sulla *Eastern Sigillata A* in Hayes 1985, 9-47 e Hayes 2001, 145-7; sulla sigillata orientale B cf. Hayes 1985, 49-70 e Hayes 2001, 148-9; riguardo la *Eastern Sigillata C* cf. Hayes 1985, 71-3.

<sup>231</sup> Maggi, Merlatti 2007, 564-8; sul territorio di Aquileia tale ceramica risulta ben attestata, ma quantitativamente contenuta rispetto alla produzione italica; cf. anche Maselli Scotti 1987, 215-20, Ventura 1991, 114-8 e Ventura 1994, 121-5.

<sup>232</sup> Maselli Scotti 1987, 215-20.

<sup>233</sup> Sandrini 2003, 227-33.

<sup>234</sup> Maggi, Starac 2000, 349-57.

<sup>235</sup> Hayes 1985, 49-70; Hayes 2001, 148-9.

<sup>236</sup> Maggi 2001, 152.

Altino,<sup>237</sup> mentre a Concordia risulta da un unico reperto.<sup>238</sup>

**TSO1** Frammento di orlo estroflesso arrotondato, con pareti inclinate. L'argilla è depurata, compatta, con mica e vacuoli di dimensioni millimetriche (2.5YR 7/6); la vernice appare brillante, sebbene abrasa, levigata e sottile, non presente sull'orlo (2.5YR 5/8). Produzione: orientale B<sup>2</sup>.

Ø ric. 14; h 3,4; largh. 4,2; sp. 0,6. Q 220 H2; AL. 61132.

#### Forma Hayes 4 (tav. 19, TSO2)

La produzione pergamena di tipo C<sup>239</sup> si caratterizza per le forme semplici e l'argilla ricca di mica argentea. Questo tipo di ceramica si impone dalla prima età imperiale in tutta l'area egea; la produzione più tarda si data tra la metà del II e gli inizi del IV secolo d.C., ma non più esportata oltre il III secolo d.C., limitata al livello di produzione locale. Anche questa produzione è attestata a Concordia da una decina di frammenti<sup>240</sup> riconducibili a tre forme principali. La tipologia qui rinvenuta (Hayes 4), deriva probabilmente da forme di I secolo d.C. ispirate forse alla Hayes 27 di produzione africana. Una datazione più precisa non è avanzabile se non tra il II e il III secolo d.C.

**TSO2** Frammento di orlo arrotondato, con parete ad andamento ricurvo. Il corpo ceramico si presenta depurato, leggermente granuloso, fitto di mica argentea (2.5YR 6/8); la vernice risulta invece spessa all'interno e semi-opaca, più sottile nella parte esterna, levigata (2.5YR 5/8). Produzione: C - Candarli, terra sigillata pergamena.

Ø ric. 18; h 3,7; largh. 3; sp. 0,6. Q 220 A2; AL. 61019.

## Scodelle

#### Forma Hayes 3 (tav. 19, TSO3)

La terra sigillata focese prende nome dall'area di produzione, localizzata in Asia Minore, nel golfo di Izmir.<sup>241</sup> Nota come *Late Roman C*,<sup>242</sup> essa rappresenta nei territori orientali dell'Impero la maggior concorrente della ceramica fine da mensa prodotta in Africa proconsolare, occupando nel mercato un ruolo dominante. Nelle provincie occidentali assume un ruolo marginale, sebbene si qualifichi come la produzione orientale più diffusa: la sua distribuzione si attesta nei grandi insediamenti costieri dell'Italia, della penisola iberica e della Gallia, tra V e VI secolo d.C. È attestata ad Altino in un unico esemplare, un orlo identificato con la forma Hayes 3, probabilmente appartenente alla variante H, databile intorno al VI secolo; si tratta di un tipo che si avvale di un'alta incidenza soprattutto nel versante Adriatico.<sup>243</sup>

**TSO3** Frammento di orlo estroflesso a fascia, affusolato e distinto esternamente. L'impasto è depurato, poco poroso, con inclusi di mica e con una sporadica presenza di calcite (5YR 6/6); il rivestimento, molto sottile, è quasi del tutto abraso, completamente assente nella parte interna (5YR 6/8). Produzione: terra sigillata focese.

Ø n.d.; h 3,7; largh. 6,7; sp. 0,5. Q 160 M1; AL. 59720.

237 Sandrini 2003, 228.

238 Cipriano, Sandrini 2003, 439.

239 Hayes 1985, 71-3.

240 Cipriano, Sandrini 2003, 440-2.

241 Empereur, Picon 1986, 143-5; Mayet, Picon 1986, 133.

242 Hayes 1972, 323-70; Hayes 1980, 525-7.

243 Mackensen 1987, 237-9.

## Terra sigillata medio-adriatica e tarda

Elettra Dal Sie

La terra sigillata medioadriatica e tarda è presente con ben 44 esemplari: 19 orli, 1 fondo, 22 pareti (di cui 12 decorate) (figg. 1, 2).

Lo studio ha comportato una suddivisione dei frammenti basata sul riconoscimento dei caratteri inequivocabilmente tipici della sigillata medioadriatica (es. l'appartenenza ad una forma 'pura' Brecciaroli Taborelli, la sovradipintura, la decorazione figurata) e delle variazioni che, invece, rendono i frammenti simili ad essa, quindi 'ispirati' alla sigillata medioadriatica, ma sicuramente di epoca più tarda (es. mancanza di dettagli tipici delle forme Brecciaroli Taborelli).<sup>244</sup> Nella tabella, la sigillata tarda è stata contrassegnata con un asterisco (\*).

La sigillata medioadriatica (TSM) è quel tipo di terra sigillata che cominciò ad essere prodotta verso il III secolo d.C. tra l'Emilia Romagna e le Marche centrosettentrionali (divenendo consistente anche nelle regioni tirreniche e nell'Italia settentrionale)<sup>245</sup> e che sopravvisse sicuramente sino al pieno V secolo d.C.,<sup>246</sup> convivendo e sfidando la concorrenza delle importazioni di ceramica africana che raggiungevano le coste d'Italia con frequenti carichi marittimi. La vernice è rosso-marrone opaca, a volte con sfumatura più chiara e aranciata rispetto alla nord-italica; alcune forme sono impreziosite da decorazioni a matrice sulle tese dei piatti e sui medaglioni centrali aventi come soggetto prevalentemente elementi fitomorfi o naturalistici (fiori, foglie d'acanto), scene di caccia e temi dionisiaci; altre forme appartenenti alla produzione più tarda, si presentano con una fattura più grossolana, una vernice poco resistente e un impasto più poroso. Caratteristica della sigillata medioadriatica è una sovradipintura bruna che decora le forme con cerchi singoli o concentrici e tremoli che seguono l'andamento delle curvature della forma stessa. I frammenti in questione appartengono a forme adatte a contenere cibi solidi o semisolidi, anche se non è stato possibile identificarne con precisione le caratteristiche a causa dell'esigua dimensione. Pochi sono i diametri ricostruibili (come per le altre

tipologie di terra sigillata studiata), tutti attorno ai 20 cm.

Tra i piatti si riscontra la presenza delle forme Brecciaroli Taborelli 19 e 21. Per quanto riguarda le coppette, si annoverano le forme Brecciaroli Taborelli 1 e 3.

A tal proposito risulta curiosa la presenza di una probabile coppetta (sebbene classificata con riserva) che presenta una tipologia decorativa prettamente medioadriatica (sovradipintura bruna e scena figurata a matrice interna) ma che esula dalle forme generalmente attestate (TSM9). La presenza di ben due frammenti con scene figurate a matrice testimonia la bellezza di questa produzione di sigillata (vedi *infra*).

Degni di nota sono i frammenti di parete decorata, che presentano tutto il repertorio riferibile alle forme di sigillata medioadriatica: cerchi concentrici ascrivibili ai medaglioni centrali dei fondi di piatto, cerchi singoli che seguono la curvatura del fondo della forma, tremoli che si irradiano dal medaglione decorato centrale. Più insolite risultano quattro pareti interessate da una decorazione a linee incise e da una decorazione a bande rosso-bruno/bruno-bruno chiaro. Una sola presenta una decorazione impressa con piccoli solchi.

Col passare dei secoli le produzioni di sigillata medioadriatica non vennero meno, ma, entrate nella quotidianità, le forme vennero fatte proprie dagli artigiani locali, che diedero vita ad una produzione di terra sigillata tarda (TST) dall'aspetto simile alla medioadriatica ma molto più scadente. Tale vasellame è caratterizzato da un aspetto scrostato, molto polveroso al tatto e - a volte - da una consistenza friabile; alle nette sovradipinture brune si sostituirono delle verniciature scure (sfumature sui toni del mattone) molto diluite e facilmente deteriorabili.

Già Maioli<sup>247</sup> e Tortorella<sup>248</sup> avevano notato il progressivo aumento delle dimensioni delle forme e la qualità sempre più scadente di questa produzione; proprio tale dettaglio ha fatto pensare ad un tipo di produzione legata all'imitazione di forme vascolari importate o di merci pregiate e costose (quali i vasi in metallo lavorati a sbalzo) realizzate, però, con tecniche e stile più grossolani.<sup>249</sup> Molto

<sup>244</sup> Brecciaroli Taborelli 1978 e Stoppioni 2008 sono da considerarsi riferimento principale per il seguente studio.

<sup>245</sup> Biondani 2005, 177; Stoppioni 2008, 713-4.

<sup>246</sup> Es. scavi di Sarsina: Biondani 2005, 178.

<sup>247</sup> Maioli 1976.

<sup>248</sup> Tortorella 1997.

<sup>249</sup> Stoppioni 2008, 720.

probabilmente è più corretto parlare di produzioni autonome di ceramica a buon prezzo ma con una certa qualità artistica,<sup>250</sup> sviluppatasi a partire dalla media-tarda età imperiale in risposta alla diffusione della sigillata chiara africana e di vasellame di pregio da mensa. Nello specifico, già verso il 70 d.C. si hanno i primi esempi di quella produzione di ceramica italica, caratterizzata da un'exasperazione dei caratteri degenerativi delle forme<sup>251</sup> o per la presenza di varianti/ispirazioni generate dalle produzioni locali soprattutto negli esemplari più tardi.

Tra la sigillata di Altino sono presenti diversi frammenti riconducibili ad una produzione regionale/locale, tutti verosimilmente riferibili a forme aperte. Degni di nota risultano quattro orli che presentano decorazioni con fasce di colore scuro alternate a fasce risparmiare dove è ben visibile l'impasto chiaro e compatto, assolutamente depurato e ricco di mica (TST4).

È opinione di Fontana<sup>252</sup> che tra il V e il VII secolo varie produzioni italiche diedero vita a 'prototipi' e versioni locali di ceramica, ispirata alla sigillata africana e da cucina.<sup>253</sup> La presenza di tali imitazioni sembra legata a quei centri che attraverso la rete fluviale avevano facilità di collegamento con i porti adriatici di importazione e smistamento dei prodotti,<sup>254</sup> tra cui rientra Altino. Sebbene l'ipotesi della circolazione delle maestranze sia sempre valida, tuttavia è molto probabile che gli artigiani si siano limitati a copiare le forme della sigillata africana (Hayes 61A, 103-5), o vi si siano comunque ispirati, adattandole al proprio gusto personale.<sup>255</sup> D'altronde, Biondani<sup>256</sup> affermava che «la presenza di officine padane (locali) che riproducono fedelmente i modelli africani è confermata da analisi mineralogiche le quali hanno dimostrato che frammenti apparentemente africani [...] furono fabbricati con argille di origine alpina». Il fenomeno delle imitazioni ebbe inizio verso la fine del IV secolo, quando molti centri italici che producevano

ceramica grezza cominciarono ad occuparsi anche di quella da mensa: l'ispirazione alle forme Hayes 61A, 103-4 sarebbe legata alla versatilità della forma originaria, ideale per contenere sia cibi solidi che semiliquidi, nonché alla sua facilità di realizzazione.<sup>257</sup> Dati simili sono stati registrati anche presso il contesto lombardo dell'ex chiesa di Santa Giulia, dove tra V e VI secolo si sono registrate grandi produzioni di ceramica locale che imitano anche la sigillata africana già citata. Queste produzioni sono state divise in tre categorie in base alla colorazione degli impasti, agli inclusi e alla presenza della vernice. La presenza di impasti ben depurati e micacei e le superfici prive di vernice sono caratteristiche che si ritrovano in ambito altinate.<sup>258</sup>

Per quanto concerne i piatti (oltre le forme Hayes 103-4-5 già citate) sono documentate le forme analoghe alla Brecciaroli Taborelli 17 e 21 (e Biondani 37/Maioli 16, variante); un frammento poco leggibile può essere avvicinato alle forme Brecciaroli Taborelli 12/13/14 (ispirato) e tre frammenti alla forma Gamberini-Mazzeo Saracino 22-3 (con varianti).

Per quanto riguarda le coppe si annovera un'imitazione della forma Hayes 44.

La sigillata tarda, in questo caso presenta anche forme adatte a contenere liquidi.

È forse possibile includere tra i bacili e affini due frammenti (TST11 e TST12) riferibili alla forma Gamberini-Mazzeo Saracino 18/Brecciaroli Taborelli 24.

Risulta particolare il beccuccio tardoantico TST13, che reca tracce dell'ansa; la decorazione a spirale che corre lungo il foro d'uscita non trova riscontri precisi, tuttavia, il frammento risulta l'unico esempio di forma chiusa.

Va notato che ad Altino la terra sigillata medioadriatica e tarda è quella maggiormente attestata nello scavo condotto presso l'edificio termale.<sup>259</sup>

250 Stoppioni 2008, 722.

251 Scotti Maselli 1980, 175; Stoppioni 2008, 720.

252 Fontana 1998.

253 Si vedano i disegni 3-6 pag. 87 dell'opera già citata.

254 Massa 1998, 591.

255 Fontana 1998, 86-7; i frammenti di orlo rinvenuti ad Altino conservano un'introflessione molto simile alle imitazioni di sigillata africana presentate nello studio di Fontana (vedi didascalie delle pagine in questione).

256 Biondani 1996, 190.

257 Fontana 1998, 84.

258 Massa 1998, 593.

259 Cipriano 2010 per informazioni più approfondite.

Tabella riassuntiva

Quadrato	Inv.	Orli	Anse	Fondi	Pareti decorate	Pareti	Tot.
Q10 A2						1	1
Q10 D1	AL. 48909	1 Hayes 44 (ispirazione)*					1
Q20 A2					1 sovradipinta		1
Q50 A2						1	1
Q50 C1	AL. 57270	1 Hayes 103-104-105 (ispirazione)*					1
Q50 D2					1 sovradipinta		1
Q70 E1	AL. 57417/ AL. 57420	1 Brecciaroli Taborelli 21/1 Hayes 103-104- 105 (ispirazione)*					2
Q80 D1	AL. 57455	1 Gamberini-Mazzeo Saracino 22-23 (ispirata a Hayes 61) *					1
Q110 B1						1	1
Q120 B2						1 frammento di orlo	1
Q140 A1	AL. 57869	1 Brecciaroli Taborelli 19					1
Q140 D1	AL. 57919	1					1
Q150 C1						1	1
Q150 G2	AL. 59182/AL. 59186	1 Brecciaroli Taborelli 21 / 1 non classificabile (per analogia: affine forma Brecciaroli Taborelli 12/13/14)*					2
Q160 A1	AL. 59402			1 forma non identificabile (coppetta?)	1 sovradipinta		2
Q160 G2					1 sovradipinta		1
Q160 M2.2						2	2
Q170 B1	AL. 59932	1 Brecciaroli Taborelli 19					1
Q170 B1?	AL. 59922	1 Gamberini/Mazzeo Saracino 18-Brecciaroli Taborelli 24					1
Q170 F1	AL. 58991	Gamberini-Mazzeo Saracino 22-23 (ispirata a Hayes 61)*					1
Q170 L1						1	1
Q170 N2	AL. 60174	1 Brecciaroli Taborelli 1			1 sovradipinta	1	3
Q170 O2	AL. 60216	1 Gamberini/Mazzeo Saracino 18-Brecciaroli Taborelli 24			1 incisa + 1 sovradipinta		3
Q180 B2	AL. 60280	1 Brecciaroli Taborelli 23 (affine)			1 sovradipinta		2
Q 180 I1	AL. 60390	1 Gamberini-Mazzeo Saracino 22-23 (ispirata a Hayes 61) *					1
Q180 M2					1 sovradipinta		1
Q180 N2					1 sovradipinta		1
Q190 A2	AL. 60575	1 Brecciaroli Taborelli 17 (variante)*					1
Q190 G2	AL. 60663	1 orlo non identificato*					1

**Prima dello scavo. Il survey 2012 ad Altino, 49-114**

Quadrato	Inv.	Orli	Anse	Fondi	Pareti decorate	Pareti	Tot.
Q200 I2	AL. 60801	1 Biondani 37/ Brecciaroli Taborelli 21/ Maioli 16*					1
Q210 B1					1 sovradipinta + 1 a impressione		2
Q210 E1	AL. 60910	1 Hayes 103-104-105 (ispirazione)*					1
Q210 G1	AL. 60949	1 beccuccio				1*	2
Q210 I2	AL. 61000	1 Brecciaroli Taborelli 3					1
Q220 C2	AL. 61071			1 forma non identificabile (piatto)		1	2
QA	AL. 61213	1 Brecciaroli Taborelli 21					1
<b>Totale</b>		<b>19</b>		<b>2</b>	<b>12</b>	<b>11</b>	<b>44</b>

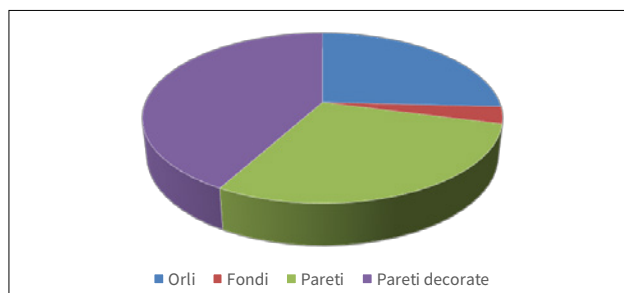


Figura 1. Distribuzione quantitativa dei frammenti di terra sigillata medioadriatica

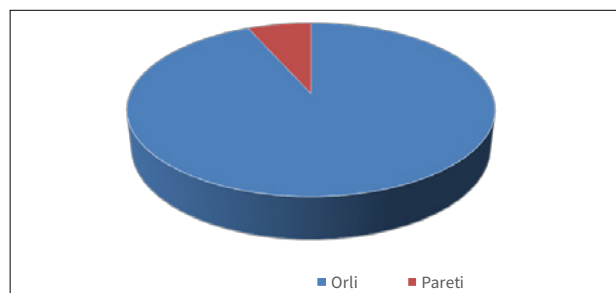


Figura 2. Distribuzione quantitativa dei frammenti di terra sigillata tarda

**Piatti**

Sei sono i frammenti di piatto attribuibili alla terra sigillata medioadriatica.

**Forma Brecciaroli Taborelli 19 (tav. 20, TSM1)**

Si è rilevata la presenza di due frammenti d'orlo appartenenti alla forma Brecciaroli Taborelli 19 (TSM1, TSM2), forma presente in quasi tutte le classi ceramiche di età medio e tardo-imperiale.

**TSM1** Orlo di piatto con ampio fondo piano privo di piede, dalla parete molto bassa;<sup>260</sup> l'orlo si presenta rientrante e leggermente ingrossato rispetto al corpo ceramico. Il corpo ceramico si presenta chiaro (7.5YR 7/6), depurato, con alcuni inclusi di mica. La vernice rossastra (2.5YR 5/8) si conserva più opaca e deteriorata sul lato esterno del frammento, più omogenea nella parte interna; da notare come la stessa vernice diventi particolarmente lucida dove la parete interna accentua la curvatura.

h 3,2; largh. 4,3; sp. 0,8; Ø 20; Q170 B1; AL. 59932.

**TSM2** Orlo di piatto con ampio fondo piano privo di piede, dalla parete molto bassa;<sup>261</sup> esso si presenta con una variante dell'orlo più arrotondata rispetto al frammento precedente. In questo caso sia il corpo ceramico (5YR 6/6), depurato ma con piccoli inclusi di mica, sia la vernice (5YR 5/8) si presentano aranciati. Quest'ultima molto deteriorata e opaca.

h 2,2; largh. 3,3; sp. 1,1; Q140 A1; AL. 57869.

260 Brecciaroli Taborelli 1978, 31.

261 Brecciaroli Taborelli 1978, 31.

**Forma Brecciaroli Taborelli 21 (tav. 20, TSM3)**

Tre frammenti rappresentano la forma Brecciaroli Taborelli 21 (TSM3, TSM4, TSM5); la produzione della forma, iniziata in piena età imperiale sopravvisse sino al pieno V secolo d.C.

**TSM3** Frammento di orlo di piatto con ampio fondo piano, privo di piede dall'alta parete più o meno svasata. L'orlo arrotondato è rientrante, spesso ben distinto all'interno nelle sue varianti.<sup>262</sup> Il corpo ceramico, depurato, presenta inclusi di mica (5YR 6/6); la vernice coprente è opaca e molto deteriorata (5YR 6/6).

h 2,7; largh. 3,9; sp. 0,6; Q A; AL. 61213.

**TSM4** Frammento di orlo di piatto con ampio fondo piano, privo di piede dall'alta parete più o meno svasata. Il frammento in questione è molto rovinato, con poche tracce di vernice ma presenta un orlo ben distinto rispetto al frammento precedente. Il corpo ceramico, con inclusi di mica, si presenta molto chiaro (5YR 6/6), la vernice rosso mattone, opaca e quasi del tutto assente sul lato esterno del frammento perché scrostata (2.5YR 4/8).

h 2,6; largh. 4,6; sp. 0,7; Q70 E1; AL. 57417.

**TSM5** Frammento di orlo di piatto con ampio fondo piano, privo di piede dall'alta parete più o meno svasata. Anche per questo frammento l'orlo si presenta distinto. Il corpo ceramico è ben depurato, con inclusi di mica (5YR 7/6) e vernice rosso mattone opaca (10R 5/6).

h 3,6; largh. 4,9; sp. 0,6; Q150 G2; AL. 59182.

**Piatto non identificabile (tav. 20, TSM6)**

Di difficile attribuzione è TSM6, un fondo di di cui resta dubbia la forma. Esso conserva una rara scena figurata sul labbro. A causa delle cattive condizioni del frammento, l'intera scena non è distinguibile: è ben identificabile una figura volta a sinistra in movimento ai cui lati compaiono rilievi non identificabili. Basandosi sulle decorazioni di caccia prese in considerazione per la posizione della figura parzialmente visibile, si può ipotizzare che le decorazioni parziali siano legate al mondo animale e vegetale (non si deve escludere, tuttavia, un possibile legame con scene dionisiache).<sup>263</sup>

**TSM6** Frammento di parete e fondo di piatto conservante parte della decorazione a rilievo e sovradipinta. Come già detto, esso presenta parte della tesa (labbro) con una frammentaria scena in movimento riconducibile, sulla base delle descrizioni date dalla Brecciaroli Taborelli,<sup>264</sup> alle scene di caccia riprese dal repertorio del vasellame metallico.

Sul frammento di parete annessa al labbro conservatasi è ancora visibile traccia della sovradipintura bruna a cerchi (probabilmente concentrici) che decorava l'interno del piatto. Il frammento ha perso quasi del tutto la vernice coprente (5YR 6/6); il corpo ceramico è depurato ma 'granuloso' alla vista (5YR 6/6).

h 1,6; largh. 6,7; sp. 0,6; Q220 C2; AL. 61071.

**Coppe**

La tipologia delle coppe è rappresentata da tre frammenti.

**Forma Brecciaroli Taborelli 1 (tav. 20, TSM7)**

Un frammento appartiene alla forma Brecciaroli Taborelli 1 (TSM7), dall'orlo molto semplice e generalmente priva di sovradipintura; essa è paragonabile alla forma Drag. 33, di produzione gallica (I-II secolo d.C.).

**TSM7** Frammento di orlo di coppetta con parete che tende ad espandersi verso l'imboccatura. La vernice bruno-mattone risulta particolarmente rovinata (quasi assente sul lato esterno) e alterata per difetti di fabbricazione (2.5YR 5/6), l'impasto chiaro (10YR 6/4).

h 4,1; largh. 4,4; sp. 0,9; Ø 19; Q170 N2; AL. 60174.

**Forma Brecciaroli Taborelli 3 (tav. 20, TSM8)**

La forma Brecciaroli Taborelli 3 è rappresentata da TSM8, databile dopo la metà del I secolo d.C.<sup>265</sup>

**TSM8** Frammento di orlo di piccola coppa con parte superiore della parete leggermente inclinata verso l'esterno; l'orlo è semplice e superiormente appiattito, distinto all'esterno da un solco che crea un leggero rigonfiamento sulla parete. L'impasto si presenta compatto ma dalla grana leggermente grossolana, con evidenti inclusi di mica e quarzo (7.5YR 6/6); la vernice risulta quasi del tutto assente, rossastra (2.5YR 5/8).

h 3,3; largh. 3,9; sp. 0,7; Ø 20; Q210 I2; AL. 61000.

<sup>262</sup> Brecciaroli Taborelli 1978, 33-4.

<sup>263</sup> Maioli 1976, 163.

<sup>264</sup> Brecciaroli Taborelli 1978, 22.

<sup>265</sup> Brecciaroli Taborelli 1978, 10.

### Coppetta non identificabile (tav. 20, TSM9)

Particolare risulta TSM9, una forma non ben identificabile (probabilmente una coppetta)<sup>266</sup> che può ricordare esternamente la coppetta Ritterling 5, attestata – con rarità – in epoca augusto-tiberiana.<sup>267</sup>

La decorazione superstite presenta una figura frammentaria stante (mezzo busto e gambe). Si può intuire che il personaggio regge qualcosa con la mano sinistra (bastone?); alla sinistra dell'osservatore vi è una forma triangolare rovesciata ed affusolata che termina accanto alla gamba della figura visibile; all'estrema sinistra del frammento è, inoltre, visibile il piede sinistro di un'altra figura. Più difficile risulta comprendere ciò che resta sul frammento alla destra dell'osservatore.

**TSM9** Il frammento in questione si presenta come il fondo parziale di quella che potrebbe essere una coppetta (?). Un basso piede ad anello (con qualche tratto in comune alla forma *Conspectus* B4) conserva parte della parete svasata decorata internamente. La vernice coprente e lucida (2.5YR 4/8) conserva anche la sovradipintura bruna che segue l'andamento circolare del fondo della forma; il corpo ceramico, depurato, è molto chiaro (2.5YR 6/6). h 3,3; sp.; 0,5; Ø 5; Q160 A1; AL. 59402.

### Pareti decorate (tav. 20, a-c)

Ai frammenti diagnostici precedenti si aggiungono 13 pareti decorate: 6 di queste presentano tracce di una sovradipintura bruna, disposta in cerchi concentrici<sup>268</sup> e sono riconducibili a frammenti della decorazione interna dei medaglioni dei fondi (non classificabili); 5 pareti presentano ciò che resta di una sovradipintura bruna con cerchiature e sottili tremoli disposti radialmente;<sup>269</sup> una parete si presenta uniformemente dipinta con larghe bande rosso-brune sul lato esterno

e con sottili sovradipinture marroncine posizionate sull'opaco lato interno, a sua volta bruno chiaro; l'ultima parete si presenta, invece, come ciò che resta di un labbro di un piatto decorato con elementi oblunghi a depressione, posizionati radialmente.<sup>270</sup>

### Piatti

I frammenti di terra sigillata tarda rivelano caratteri derivati dalla commistione delle forme più comuni in uso all'epoca.

### Forma Brecciaroli Taborelli 17 (variante) (tav. 21, TST1)

Ad una variante della forma Brecciaroli Taborelli 17 potrebbe appartenere TST1; il frammento si distingue, infatti, per una solcatura a ridosso dell'arrotondamento del labbro e per uno stacco marcato nel passaggio tra orlo e corpo.

**TST1** Frammento di piatto con ampio labbro tendente all'orizzontale, caratterizzato da un orlo ingrossato e pendente (a goccia). Il frammento di piatto si presenta di fattura grossolana ma senza le decorazioni tipiche descritte anche dalla Brecciaroli Taborelli;<sup>271</sup> combacia, invece, la vernice coprente aranciata con striature più scure (seppure molto deteriorata dalle condizioni di giacitura) che diventa più arancio-rossiccio nella parete esterna (2.5YR 6/8). L'impasto risulta, a sua volta, grossolano (2.5YR 6/8). Non si può escludere che la forma assunta dal piatto sia ispirata alla tarda sigillata africana di tipo D.<sup>272</sup>

largh. 6; sp. 1,4; Q190 A2; AL. 60575.

### Forma Brecciaroli Taborelli 21/Biondani 37/Maioli 16 (tav. 21, TST2)

TST2 può essere accostata alle forme Biondani 37/Brecciaroli Taborelli 21/Maioli 16, risalente dunque al III-IV secolo d.C.<sup>273</sup>

<sup>266</sup> Avente caratteristiche in comune con una forma – a sua volta non identificata – presentata nella Tav. X nr. 4 dello studio della Stoppioni (Stoppioni 2008, 755) sulla sigillata tarda di Sarsina.

<sup>267</sup> Lavizzari Pedrazzini 1980, 208/tav.1.

<sup>268</sup> Due presentano una parziale coppia di cerchi concentrici; tre presentano tracce di un parziale cerchio singolo; una presenta un cerchio bruno che sottolinea l'attacco con la parete.

<sup>269</sup> Si veda Brecciaroli Taborelli 1978; forma 10 17 e forma 18 30. Da notare la decorazione esterna della parete più piccola, ottenuta con leggeri graffi della vernice coprente.

<sup>270</sup> Simile alla decorazione della forma 17 Brecciaroli Taborelli (Brecciaroli Taborelli 1978, 28).

<sup>271</sup> Brecciaroli Taborelli 1978, 29.

<sup>272</sup> Brecciaroli Taborelli 1978, 29.

<sup>273</sup> Maioli 1976, 165.



**TST2** Frammento di orlo di piatto con fondo piano e bordo arrotondato verso l'interno. Si potrebbe trattare di una variante della forma che accentua la piegatura verso l'interno creando una carenatura esterna.<sup>274</sup> L'impasto del corpo ceramico si presenta depurato, con inclusi di mica e molto poroso (5YR 7/6); la vernice di copertura rosso-brunstra è quasi del tutto scomparsa (2.5YR 5/8). h 1,9; largh. 9; sp. 1,2; Q200 I2; AL. 60801.

### Forma Gamberini-Mazzeo Saracino 22-23 (ispirata a Hayes 61)275 (tav. 21, TST3)

Tre frammenti appartengono alla forma Gamberini-Mazzeo Saracino 22-23 (TST3, TST4, TST5), che rientra tra le produzioni ispirate al piatto Hayes 61, per cui è ipotizzabile una datazione al III-IV secolo d.C.

**TST3** Orlo di piatto con parete verticale e bordo leggermente appiattito verso l'esterno in modo da presentare un profilo quasi triangolare, generalmente caratterizzato da un fondo piatto.<sup>276</sup> Il corpo ceramico, rosato, si presenta depurato, micaceo e con micro inclusi di calcite sporadici (5YR 7/4); la vernice rossa opaca e molto deteriorata (10R 4/8).

h 5,2; largh. 3,9; sp. 0,7; Q80 D1; AL. 57455.

**TST4** Appartiene alla stessa tipologia anche il seguente frammento, che si presenta, tuttavia, con un orlo leggermente rientrante:<sup>277</sup> orlo di piatto con parete verticale e bordo leggermente appiattito verso l'esterno. L'impasto si presenta polveroso al tatto e molto chiaro (7.5YR 7/3), la vernice molto deteriorata e quasi del tutto scrostata (2.5 YR 5/8).

h 3,5; largh. 3,6; sp. 0,8; Q180 I1; AL. 60390.

**TST5** Sebbene con qualche riserva a causa della dimensione ridotta, anche questo frammento potrebbe rivelare delle analogie con gli orli delle forme 22-23. Il frammento in questione presenta un orlo quasi a sezione subtriangolare, munito di gradino esterno<sup>278</sup> che si conserva in modo piuttosto deteriorato.

Il corpo ceramico è aranciato (10R 6/6), la vernice coprente e opaca si presenta più scura per difetto di cottura all'esterno (10R 4/4).

h 1,6; largh. 3,4; sp. 1; Q170 F1; AL. 58991.

### Forma Hayes 103-104-105 (ispirazione) (tav. 21, TST6-TST7)

Tre sono i frammenti d'orlo che si possono definire ispirati alla forma Hayes 103-104-105: TST6, TST7, TST8. Si è in presenza di un tipo di sigillata particolare, dai colori bruno-grigiastri intensi e particolarmente micacea. La diversità di TST6 rispetto agli altri tipi di sigillata, risiede nella decorazione interna a bande, costituita da fasce di colore scuro (dal mattone sfumato al bruno) alternate a fasce lasciate a risparmio ove è ben visibile l'impasto chiaro, ben depurato e brillante. Al contrario, gli altri due frammenti non conservano abbastanza parete per capire con quale modalità si sviluppava la decorazione, tuttavia le lievi differenze tra i tre orli si colgono nell'incurvatura dell'introflessione più o meno accentuata l'uno rispetto all'altro.

A tali frammenti va aggiunta anche una parete di sigillata chiara proveniente dal Q210G1 che presenta lo stesso tipo di decorazione bruno-trasparente assimilabile alle produzioni tarde locali.

Le forme delle produzioni locali presentate, ed anche la stesura delle loro vernici, si ispirano a quelle della sigillata africana Hayes 103-4-5.<sup>279</sup>

**TST6** Frammento di orlo di piatto con labbro a mandorla introflesso di produzione locale tarda (V-VII d.C.).<sup>280</sup> È visibile un rigonfiamento cordonato a circa 10 cm dall'orlo.

Grazie ad alcune fasce lasciate a risparmio, è ben visibile l'impasto chiaro, ben depurato e brillante per la presenza fitta di materiale micaceo (7.5YR 6/6). La vernice utilizzata per la decorazione a bande non risulta del tutto coprente ma quasi trasparente e leggera in alcuni punti per le modalità di stesura; sul lato esterno si presenta di colore rossastro omogeneo (interno: 5YR 4/1; esterno: 2.5YR 5/8). Particolare risulta il labbro dell'orlo che sembra avere una decorazione a risparmio con forma geometrica (rettangolo con due lati espansi verso l'esterno) che correva lungo tutta la forma.

h 7,6; largh. 5; sp. 0,9; Q70 E1; AL. 57420.

274 Biondani 2005, 188-90.

275 Gamberini, Mazzeo Saracino 2003, 105.

276 Hayes 1972, 100.

277 Lamboglia 1958, 306. Presa visione per il lessico.

278 Carandini, Tortorella 1981b, 83. Presa visione per il lessico.

279 Fontana 1998, 87-didascalia-; un esemplare dalla forma simile, di epoca tardo-romana, si riscontra anche in area campana: Arthur, Whitehouse 1982, 42-3.

280 Fontana 1998, 87.

**TST7** Frammento di orlo di piatto con labbro a mandorla introflesso di produzione locale tarda (V-VII d.C.).<sup>281</sup> L'impasto risulta micaceo come quello del frammento precedente (7.5YR 7/6) ma la colorazione bruno-grigia (7.5YR 4/2): vi è un evidente stacco netto e leggermente rientrante tra orlo e parete.

h 2,5; largh. 4; sp. 0,7; Q 210 E1; AL. 60910.

**TST8** Frammento di orlo di piatto con labbro a mandorla introflesso di produzione locale tarda (V-VII d.C.).<sup>282</sup> Anche questo frammento risulta caratterizzato da una colorazione bruno-grigia (10YR 7/6) e da un evidente stacco netto e leggermente rientrante tra orlo e parete. L'impasto è molto chiaro (10YR 4/3).

h 1,8; largh. 6; sp. 1,6. Q50 C1; AL. 57270.

Per quanto riguarda la parete precedentemente menzionata, la verniciatura risulta più opaca, scura e con piccoli punti scuri sparsi (riconducibili a picchiettature di pennello?) che completano la decorazione (2.5YR 4/4). Il corpo ceramico è chiaro e depurato (2.5YR 5/6).

#### **Tesa di piatto non identificabile (per analogia: affine forma Brecciaroli Taborelli 12/13/14)**

Un frammento di difficile attribuzione è TST9: paragonandolo con le forme Brecciaroli Taborelli 12/13/14 (piatti ampi), si può ipotizzare che tale frammento sia una variante ispirata alle forme indicate, appartenente, dunque, alle sigillate più tarde, caratterizzate da realizzazioni creative e di più ampio respiro rispetto alle forme 'tradizionali', databile al III secolo d.C.<sup>283</sup>

**TST9** Frammento di orlo di tesa di piatto sfinato verso il suo esterno e distinto superiormente con un solco; un leggero incavo sul labbro (qualche millimetro) potrebbe ricondurre ad uno spazio dedicato alla decorazione del piatto, andata perduta. L'esiguità del frammento e la particolare forma dell'orlo non hanno permesso un riconoscimento efficace della forma, che si presenta con un impasto depurato, compatto e micaceo (5YR 6/4). La vernice quasi del tutto assente sul lato superiore appare rosso-bruna (2.5YR 5/6). h 1,8; largh. 2,3; sp. 0,9; Q150 G2; AL. 59186.

## **Coppe**

### **Forma Hayes 44 (ispirazione) (tav. 21, TST10)**

Tra le coppe rientrano quei frammenti ispirati alle forme di sigillata africana, fattore che ne denota l'appartenenza proprio agli ultimi strascichi di produzione di terra sigillata nella penisola. TST10 sembra presentare come forma base la Hayes 44, attestata a cavallo tra II e tardo III secolo d.C., quando la sigillata africana invase il mercato della penisola italiana;<sup>284</sup> l'appropriazione della forma da parte delle officine padane locali (e lo stesso arco cronologico) giustificherebbe l'impasto depurato grossolanamente, la frattura irregolare e una certa polverosità palpabile al tatto.

**TST10** Frammento di orlo di coppa con orlo a tesa piana (privo di decorazioni), con accenno di parete emisferica; la fattura è grossolana con corpo ceramico spesso. Il motivo per cui attribuirei tale frammento ad un'ispirazione della forma Hayes 44 è la mancanza di inclinazione della tesa, tendenzialmente piatta. Il frammento presenta un impasto aranciato (5YR 7/6) e una vernice praticamente assente ad esclusione di alcune leggere tracce visibili sulla tesa (2.5YR 5/8).

h 3,1; largh. 5,4; sp. 1,5; Q10 D1; AL. 48909.

## **Bacili (e affini)**

Due sono i frammenti riconducibili a tale tipologia: TST11 e TST12. Si tratta di un tipo di sigillata tarda che si ispira al repertorio morfologico della sigillata medioadriatica (nello specifico la forma Gamberini/Mazzeo Saracino 18 si ispira alla Brecciaroli Taborelli 24); si tratta di una sigillata di piccole dimensioni, creata sulla falsa riga di un bacile con parete verticale, leggermente convessa e un orlo arrotondato all'esterno, appena ingrossato.<sup>285</sup> La produzione tarda è rivelata anche dall'analogia della forma con la sigillata africana: un esemplare simile è visibile, infatti, anche in Negrelli, tav. 5, fig. 5.<sup>286</sup>

281 Fontana 1998, 87.

282 Fontana 1998, 87.

283 Brecciaroli Taborelli 1978, 22.

284 Hayes 1972, 61-2.

285 Gamberini, Mazzeo Saracino 2003, 104-5.

286 Negrelli 1998, 30.

**Forma Gamberini-Mazzeo Saracino 18/Brecciaroli Taborelli 24 (tav. 21, TST11-TST12)**

**TST11** Ad una leggera variante della forma in questione appartengono due frammenti d'orlo, la cui peculiarità risiede nell'aver il bordo leggermente schiacciato (appiattito) rispetto alla forma base. Il corpo ceramico si presenta al tatto piuttosto grezzo e ruvido rispetto al classico impasto della terra sigillata, sia con inclusi di mica che alcuni sabbiosi (7.5YR 7/6). Sono ben visibili le solcature dovute alla lavorazione al tornio. La vernice è quasi del tutto assente (10R 4/6).

h 2,5; largh. 3,3; sp. 0,8; Q170 B1(?); AL. 59922.

**TST12** In questo caso l'impasto del corpo ceramico si presenta più depurato ma con inclusi bianchi di calcite ben distinguibili ad occhio nudo oltre a quelli in mica (7.5YR 7/6). La vernice restante è opaca (2.5YR 5/6).

h 2,5; largh. 4,9; sp. 0,8; Q170 O2; AL. 60216.

**Beccuccio (tav. 21, TST13)**

TST13 si presenta come un *unicum*. L'estremità del beccuccio attorno al foro d'uscita presenta una decorazione a raggi spiraliformi concentrici; al suo interno è ben visibile il punto di attacco al

resto del corpo (con segni di rotazione del tornio, piccoli grumi di argilla di scarto rimasti attaccati al beccuccio in seguito alla modellazione).

Forme con beccuccio e ansa (es. *guttus* con corpo ovoidale) sono attestate tra le forme di sigillata africana A di fine I-inizio II secolo d.C.<sup>287</sup> Il frammento studiato, di epoca tardoantica, potrebbe essere ispirato ad esse.

**TST13** Beccuccio 'applicato' con parziale accenno di parete e traccia di ansa sulla parte superiore. Forma tipica del periodo tardoantico, con tracce di vernice coprente opaca molto deteriorata (2.5YR 5/8); l'impasto è ricco di micro inclusi bianchi di calcite tondeggianti (2.5YR 6/6).

h 4,3; largh. 3,4; Ø maggiore: 4,1; Ø minore: 1,8; Q210 G1; AL. 60949.

**Forme non identificate**

**TST14** I frammenti di sigillata tarda annoverano un frammento d'orlo non identificato (coppa?); esso si presenta lievemente ingrossato e arrotondato, con visibili differenze di cottura nella sezione (grigiastra). L'inclinazione suggerisce una possibile parete svasata; caratteristiche sono le modanature 'a scalino' esterne. Il corpo è depurato, compatto e micaceo (7.5YR 6/8), la vernice, molto opaca e rovinata tende al colore bruno (2.5YR 5/6).

h 3,2; largh. 4,4; sp. 0,7; Ø 26; 190 G2; AL. 60663.

287 Museo Archeologico Nazionale di Cagliari; Carandini, Tortorella 1981a, 51, tav. XXIII.



## Prima dello scavo

Il survey 2012 ad Altino

a cura di Luigi Sperti, Margherita Tirelli, Silvia Cipriano

## Ceramica da cucina

### Ceramica comune

Francesca Elisa Maritan

Con l'accezione di 'ceramica comune' si intende indicare una serie di manufatti, anche molto diversi tra loro per forma ed area di produzione, accomunati da un medesimo criterio di funzionalità,<sup>1</sup> vale a dire quello di essere impiegati per la preparazione, la cottura e la conservazione di cibi e sostanze alimentari per la mensa.<sup>2</sup>

La scarsità di studi specificamente dedicati a questa classe rende molto complesse le indagini relativamente alle produzioni e all'inquadramento cronologico delle forme. Nonostante infatti si caratterizzi quale classe ceramica maggiormente attestata nel corso degli scavi, la ceramica comune non è mai stata assunta a 'fossile guida' dagli archeologi a causa della mancanza di peculiari cambiamenti morfologici in grado di diversificare le produzioni che si sono succedute nel tempo:<sup>3</sup> proprio il conservatorismo morfologico, accanto alla pressoché assenza di un particolare valore estetico dei materiali, ha per lungo tempo scoraggiato l'interesse da parte degli studiosi, al punto che, solo in tempi relativamente recenti, la comunità scientifica ne ha universalmente riconosciuto il valore informativo sia nell'ambito della storia della produzione che dell'evoluzione delle abitudini alimentari di epoca romana.

Ad oggi la classificazione della ceramica comune avviene sulla base di una distinzione dei materiali in due macro-categorie, determinate da un diverso grado di depurazione degli impasti e, quindi, per gruppi funzionali.<sup>4</sup> La prima

categoria è quella della ceramica depurata e semidepurata, raccoglie recipienti con impasti lisci, compatti e con scarsa presenza di inclusi, e si riferisce a forme destinate alla mensa e alla dispensa (ad esempio olle, brocche, coppe, *olpai*); l'altra invece comprende il vasellame utilizzato in cucina per la lavorazione degli alimenti e la preparazione e cottura dei cibi caratterizzato da impasto grezzo con numerosi inclusi, talvolta di grandi dimensioni.<sup>5</sup>

Il materiale emerso dalla ricognizione altinate è stato suddiviso privilegiando le caratteristiche tecnologiche dei recipienti, e distinguendo dunque, in primo luogo la ceramica destinata alla mensa e alla dispensa, da quella con impasto grezzo adatto all'esposizione alla fiamma, e procedendo quindi alla disamina delle specifiche forme e, in presenza di sensibili mutamenti morfologici, dei tipi, e anche delle varianti (fig. 1).

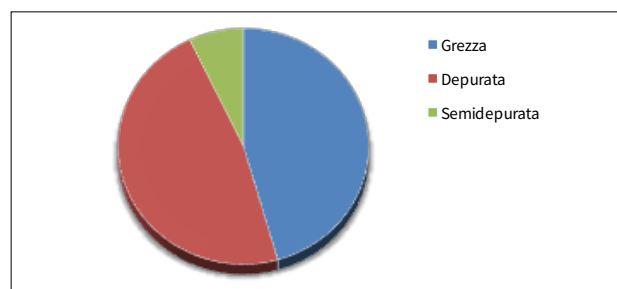


Figura 1. Ceramica comune. Rappresentazione grafica della totalità dei frammenti diagnostici

Per l'analisi delle forme si è scelto di aderire all'edizione dei materiali contenuta nel volume

1 Per la definizione della classe si veda Olcese 1993, 45. Ma anche Bats 1996; Pavolini 2000, 13-17; Olcese 2003; Panella 1996.

2 Mitruccio, Potente 2005, 211-2.

3 Cortese 2005, 326-30; Olcese 1993, 45-6.

4 Olcese 2003, 19-23.

5 Corti, Tarpini 1997, 113-4.

*Fragmenta*,<sup>6</sup> nel quale viene proposta una classificazione della ceramica comune appositamente elaborata per il sito di Altino, implementandone la struttura solo in caso di peculiarità specifiche.<sup>7</sup>

La totalità dei reperti diagnostici (orli, fondi, anse) è stata sottoposta ad esame autoptico: per ciascuna classe, forma, tipo e variante distinte si

è scelto un esemplare rappresentativo cui è stata dedicata una specifica scheda di analisi. Tutte le schede presentano sinteticamente i tratti morfologici caratteristici; per i riferimenti quantitativi di ciascuna classe si rimanda agli istogrammi in calce al catalogo, mentre per quelli identificativi alle note a piè di pagina.

## Ceramica comune depurata e semidepurata

Francesca Elisa Maritan

Tra i frammenti diagnostici inquadrabili all'interno della cosiddetta ceramica comune, 154 sono caratterizzati da impasto liscio, depurato o semidepurato, con inclusi radi e di piccole dimensioni, in genere di colore beige o rosso-aranciato. Si tratta di porzioni pertinenti ad orli, anse o fondi di manufatti di varia forma e dimensione che sono stati classificati coniugando l'aspetto funzionale con quello morfologico. Il catalogo aderisce volontariamente alla classificazione proposta da S. Potente nell'edizione contenuta in *Fragmenta*,<sup>8</sup> e analizza dapprima le forme chiuse in genere destinate alla conservazione degli alimenti, liquidi o solidi, quindi quelle aperte principalmente dedicate alla mensa, per la presentazione o il consumo dei cibi.

È stato pertanto possibile individuare 19 frammenti di olla, distinti sulla base della specifica conformazione dell'orlo in tre gruppi (e rispettive varianti); due diversi gruppi di brocche, che differenziano i 19 manufatti descrivendo la forma di orlo e collo; infine 4 frammenti sono pertinenti all'orlo di altrettante *olpai*.

Relativamente alle forme aperte, è stato possibile individuare 8 frammenti di coppe che mostrano orlo a listello o appiattito, e tra questi si contano altresì due frammenti pertinenti a fondi su piede ad anello, 2 orli forse attribuibili a patere, 2 frammenti di vasi a listello, 4 orli di piattitegame e 6 di piatticoperchio (fig. 1).

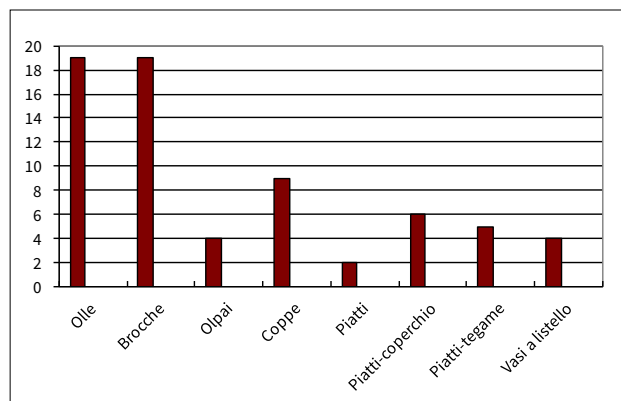


Figura 1. Ceramica comune depurata e semidepurata. Rappresentazione quantitativa delle forme

Per un ampio numero di frammenti, non è stato invece possibile risalire ad alcun tipo o forma specifica, sono stati pertanto trattati solo in formato tabellare alla conclusione del catalogo, distinguendo orli, anse e fondi; fanno eccezione alcuni esemplari particolare ai quali, sebbene non siano stati rintracciati specifici confronti tipologici, sono state dedicate specifiche schede di catalogo che ne esplicitano le peculiarità morfologiche.

### Olle

I frammenti di olla ad impasto depurato o semidepurato sono 19; vengono presentati in questa sede all'interno di una classificazione che descrive le diverse conformità dell'orlo.

6 *Fragmenta* 2005.

7 Lamboglia 1950, *Scavi MM3*, Olcese 1993.

8 Potente 2005c, 233-46.

Il gruppo I comprende 3 orli arrotondati,<sup>9</sup> questa tipologia di manufatti trova numerosi confronti in area emiliano-lombarda in contesti che vanno dal I secolo a.C. fino al II secolo d.C.<sup>10</sup>

Al gruppo II si riferiscono 6 frammenti di olla<sup>11</sup> con orlo estroflesso, ingrossato e appiattito, a sezione triangolare e sub-triangolare. Un solo esemplare si mostra leggermente annerito, gli altri sono caratterizzati da impasti di colore beige o mattone chiaro, talvolta polverosi.

9 frammenti sono riferibili ad olle con orlo a profilo interno concavo; il gruppo è stato ulteriormente distinto in quattro varianti: la variante A comprende orli con profilo appiattito (1 frammento),<sup>12</sup> la variante B orli arrotondati (1 frammento),<sup>13</sup> la variante C orli ingrossati a sezione triangolare (4 frammenti)<sup>14</sup> e la variante D orli appiattiti superiormente (4 frammenti).<sup>15</sup> Nel catalogo trova infine posto una sola parete decorata con linee incise.<sup>16</sup>

### Gruppo I: con orlo arrotondato (tav. 22, CCD1)

**CCD1** Frammento di olla con orlo arrotondato e leggermente ingrossato. Presenta una lisciatura a stecca lungo la superficie interna ed un solco all'attacco della parete. Corpo ceramico depurato, piuttosto compatto, leggermente polveroso (7.5YR 7/4-Pink).

h 4,2; largh. 4,5. Q 70 D2; AL. 57408.

### Gruppo II: con orlo estroflesso e appiattito (tav. 22, CCD2)

**CCD2** Frammento di olla con orlo estroflesso e appiattito. Corpo ceramico depurato e compatto con assenza di inclusi (7.5YR 6/4-Light Brown).

h 2,8; largh. 4. Q 100 C1; AL. 57572.

### Gruppo III: con orlo con profilo interno concavo

#### **Variante A: con orlo appiattito (tav. 22, CCD3)**

**CCD3** Frammento di olla con orlo estroflesso, appiattito e profilo interno concavo. Corpo ceramico depurato e compatto con assenza di inclusi (7.5YR 7/4-Pink).

h 2; largh. 3,5. Q 10 E2; AL. 48932.

#### **Variante B: con orlo arrotondato (tav. 22, CCD4)**

**CCD4** Frammento di olla con orlo arrotondato e profilo interno concavo, esternamente si nota un gradino in corrispondenza dell'attacco del labbro estroflesso con la parete. Corpo ceramico semidepurato e compatto con pochi inclusi di piccole dimensioni (5YR 6/6-Reddish Yellow).

h 2; largh. 5. Q 20 E2; AL. 57012.

#### **Variante C: con orlo ingrossato a sezione triangolare (tav. 22, CCD5)**

**CCD5** Frammento di olla con orlo molto estroflesso, ingrossato, con profilo interno concavo a sezione sub triangolare. Corpo ceramico con impasto liscio, compatto e assenza di inclusi (10YR 8/3-Very Pale Brown).

h 2,8; largh. 9. Q 100 B1; AL. 57553.

#### **Variante D: con orlo appiattito superiormente (tav. 22, CCD6-CCD7)**

**CCD6** Frammento di olla con orlo appiattito superiormente, estroflesso, ingrossato, con profilo interno concavo, su alto collo distinto da una solcatura profonda. Corpo ceramico semidepurato e compatto con pochi inclusi di piccole dimensioni (5YR 6/6-Reddish Yellow).

h 2,3; largh. 4,5. Q 20 E2; AL. 57013.

#### **Parete**

**CCD7** Frammento di parete di olla con decorazione a linee incise. Corrisponde con tutta probabilità ad una porzione del corpo, ove dovevano trovare posto alcune fasce decorative sovrapposte; se ne conservano, anche se in modo parziale, due. Il frammento restituisce tre linee orizzontali parallele alternate da due linee ondulate; è possibile che la decorazione sia stata realizzata incidendo leggermente con uno strumento appuntito la superficie ceramica prima della cottura, ma dopo che essa si era almeno parzialmente essiccata. Corpo ceramico con impasto liscio, compatto e assenza di inclusi (10YR 8/3-Very Pale Brown).

h 8,2; largh. 3,3. Q 220 C2; AL. 61078.

#### **Brocche**

Con l'accezione di brocche si intendono comunemente dei contenitori destinati ad accogliere liquidi, caratterizzati da imboccatura abbastanza ampia ed alto collo. Taluni presentano un'ansa, altri due: per gli esemplari rinvenuti in occasione della ricognizione altinate non è stato possibile procedere sulla base di tale distinzione morfologica, a causa del loro stato gravemente frammentario, si sono definiti perciò due gruppi osservando la diversa

9 AL. 57408, AL. 48834, AL. 59852.

10 Curina 1986, 179.

11 AL. 57572, AL. 57889, AL. 60664, AL. 48976, AL. 48949, AL. 60178.

12 AL. 48932.

13 AL. 57012.

14 AL. 57553, AL. 59077, AL. 60685, AL. 60026.

15 AL. 57013, AL. 57107, AL. 60026, AL. 61077.

16 AL. 61078.

conformazione dell'orlo del recipiente. Il primo gruppo conta un unico frammento<sup>17</sup> con orlo arrotondato, leggermente estroflesso, gli altri invece sono tutti caratterizzati da orlo a tesa obliqua impostato su alto collo (hanno questa conformazione più o meno accentuata i restanti 18 frammenti).<sup>18</sup> Tra questi ultimi, 3 sono forse da intendere come brocchette, per le dimensioni contenute dei diametri ricostruiti.

**Variante A: con orlo arrotondato (tav. 22, CCD8)**

**CCD8** Frammento di brocca con orlo estroflesso e arrotondato, lievemente ingrossato. Corpo ceramico depurato e compatto (7.5YR 6/4-Light Brown).

h 1,8; largh. 2,4. Q 220 B2; AL. 61041.

**Variante B: con orlo a tesa obliqua ed alto collo (tav. 22, CCD9)**

**CCD9** Frammento di brocca con orlo a tesa obliqua, estroflesso, a sezione sub-triangolare, su alto collo. Corpo ceramico depurato e compatto (10YR 8/3-Very Pale Brown).

h 4,9; largh. 2,7. Q 210 C1; AL. 60863.

**Olpai (tav. 23, CCD10)**

L'olpe è un contenitore monoansato per liquidi caratterizzato da una imboccatura piuttosto stretta, orlo estroflesso ingrossato e collo alto, molto diffuso in ambito romano soprattutto nella prima età imperiale. All'interno del catalogo sono stati identificati 4 frammenti diagnostici<sup>19</sup> pertinenti all'orlo di quattro *olpai*. Non sono presenti molti confronti in ambito altinate per questa forma, si rimanda pertanto alle indagini svolte da G. Olcese sulle ceramiche comuni di *Albintimilium*.<sup>20</sup>

**CCD10** Frammento di orlo estroflesso, arrotondato e lievemente ingrossato, a sezione sub-triangolare su cui si innesta un alto collo. Corpo ceramico depurato e compatto (10YR 8/3-Very Pale Brown). h 2,6; largh. 4. Q 20 C1; AL. 48965.

**Coppe**

Otto frammenti sono riconducibile ad una forma identificabile come coppa: in due casi si tratta di fondi su piede ad anello,<sup>21</sup> negli altri di orli. I frammenti di orlo sono stati distinti in due gruppi in base al profilo: nel gruppo I sono stati inclusi orli con profilo arrotondato indistinto (2 frammenti),<sup>22</sup> nel gruppo II quelli con listello estroflesso a sezione quadrangolare (5 frammenti).<sup>23</sup>

**Gruppo I: con orlo indistinto e arrotondato (tav. 23, CCD11)**

**CCD11** Frammento di orlo con profilo arrotondato indistinto parete inclinata emisferica. Corpo ceramico depurato e compatto (5YR 6/6-Reddish Yellow).

h 2,4; largh. 5,2. Q 150 G1; AL. 59173.

**Gruppo II: con orlo estroflesso a listello (tav. 23, CCD12)**

**CCD12** Frammento di orlo estroflesso a listello con profilo a sezione quadrangolare. Corpo ceramico semidepurato e compatto con pochi inclusi di piccole dimensioni, tracce di annerimento (7.5YR 5/2-Brown).

h 3,2; largh. 5,9. Q 170 N1; AL. 60159.

**Fondi (tav. 23, CCD13)**

**CCD13** Porzione di fondo di coppa su alto piede ad anello. Corpo ceramico depurato e compatto, tracce di annerimento in corrispondenza del piede (7.5YR 5/2-Brown).

h 2,7; largh. 10. Q 160 C1; AL. 59462.

**Piatti (tav. 23, CCD14-CCD15)**

Sono verosimilmente identificabili come pertinenti a piatti due frammenti<sup>24</sup> di orlo estroflesso, entrambi caratterizzati da una decorazione lungo il margine esterno.<sup>25</sup>

17 AL. 61041.

18 AL. 60863, AL. 48958, AL. 48933, AL. 48962, AL. 48944, AL. 57472, AL. 57095, AL. 48783, AL. 60032, AL. 60975, AL. 61232, AL. 61233, AL. 60961, AL. 59191, AL. 60704, AL. 59443, AL. 57772, AL. 60316.

19 AL. 48965, AL. 57625, AL. 57131, AL. 60138.

20 Olcese 1993, 270-82.

21 AL. 59462, AL. 48995.

22 AL. 59173, AL. 57331.

23 AL. 60159, AL. 60051, AL. 60916, AL. 57613, AL. 59687.

24 AL. 57442, AL. 61270.

25 Un possibile confronto è presente in Olcese 1993, 224-6.



**CCD14** Porzione di orlo estroflesso pertinente a un piatto con profilo arrotondato delineato da una linea incisa che delimita l'estremità del labbro. Il margine esterno del labbro è decorato con delle tacche oblique realizzate ad impressione a distanza regolare. Corpo ceramico depurato, liscio e compatto (5YR 6/6-Reddish Yellow).

h 4,2; largh. 6,2. Q 80 C1; AL. 57442.

**CCD15** Porzione di piatto pertinente all'orlo estroflesso e pendente; lungo il labbro nella parte superiore è caratterizzato da una decorazione impressa a rondella su due fasce sovrapposte. Corpo ceramico depurato, liscio e compatto (5YR 6/6-Reddish Yellow).

h 6; largh. 12,5. Sporadico; AL. 61270.

### Piatti-coperchio

Si considerano con il termine piatti-coperchio quei recipienti la cui interpretazione dal punto di vista funzionale non è sempre univoca. I frammenti diagnostici pertinenti a questa forma sono in tutto sei e vengono presentati sulla base della diversa conformazione dell'orlo distinti in due gruppi: il gruppo I raccoglie orli con profilo arrotondato (2 esemplari),<sup>26</sup> il secondo invece quelli a sezione triangolare (4 esemplari).<sup>27</sup> Sulla base dei confronti è possibile riferire al I secolo a.C.-I secolo d.C. il primo gruppo, mentre ad una diffusione più tarda (I secolo d.C.-III secolo d.C.) il secondo.<sup>28</sup>

#### Gruppo I: con orlo arrotondato (tav. 24, CCD16)

**CCD16** Frammento di piatto-coperchio con orlo arrotondato, lievemente ingrossato e introflesso, la superficie esterna risulta annerita. Corpo ceramico depurato e compatto (5YR 6/6-Reddish Yellow).

h 1,9; largh. 3,5. Q 220 D2; AL. 61110.

#### Gruppo II: con orlo estroflesso a sezione triangolare (tav. 24, CCD17)

**CCD17** Frammento di piatto-coperchio con orlo estroflesso a sezione triangolare. Corpo ceramico depurato e compatto (7.5YR 6/4-Light Brown).

h 3,2; largh. 4,8. Sporadico; AL. 61231.

26 AL. 61110, AL. 59624.

27 AL. 61231, AL. 60063, AL. 48775, AL. 57537.

28 Potente 2005c, 239-40.

29 AL. 57357, AL. 60664, AL. 60950, AL. 60158, AL. 59192.

30 Guglielmetti et al. 1991; Olcese 1993, 140-1.

31 Sull'utilizzo dei *mortaria* in cucina si veda Maritan 2009, 162-9.

32 Potente 2005c, 238-9.

33 AL. 59541, AL. 59080, AL. 60892, AL. 57328.

### Piatti-tegame (tav. 24, CCD18)

Sono cinque i frammenti di orlo pertinenti a questa forma,<sup>29</sup> di cui quattro mostrano corpo ceramico liscio con impasto depurato, mentre il restante ha impasto semidepurato con piccoli inclusi. I recipienti trovano un preciso confronto con alcuni esemplari rinvenuti nel Milanese e databili, sulla base dei contesti di rinvenimento, al I secolo a.C.<sup>30</sup>

**CCD18** Frammento di piatto-tegame con orlo arrotondato a sezione triangolare. Corpo ceramico liscio, presenza di piccoli vacuoli; impasto rosato, superficie esterna grigia sulla quale si scorgono leggere tracce di decorazione a linee nerastre (7.5YR 7/2-Pinkish Gray).

h 2,9; largh. 4,1. Q 60 D1; AL. 57357.

### Vasi a listello (tav. 24, CCD19)

I vasi a listello sono recipienti con orlo estroflesso e appiattito, dotati di ampia e profonda vasca che, similmente ai *mortaria*, venivano utilizzati per la lavorazione degli alimenti e la preparazione delle pietanze.<sup>31</sup> A diversificarli dai *mortaria* però è il fondo: nel caso dei vasi a listello infatti non è presente il caratteristico pietrisco applicato sulla parete interna della vasca che funge da grattugia. Si diffondono a partire dall'età imperiale.<sup>32</sup>

I frammenti riferibili a questa forma sono quattro,<sup>33</sup> tutti pertinenti ad orli, in due casi leggermente anneriti lungo il margine esterno.

**CCD19** Frammento di vaso a listello con orlo diritto non ingrossato, listello diritto con tracce di scanalatura lungo il margine per facilitarne la presa. Corpo ceramico liscio e depurato (7.5YR 7/2-Pinkish Gray).

h 2,7; largh. 13,3. Q 160 C2; AL. 59541.

**Calice (?) su alto stelo (tav. 24, CCD20)**

**CCD20** Si conserva porzione del fondo di un recipiente che è stato interpretato quale calice (?). Il manufatto è frammentario, sia in corrispondenza dell'orlo che del piede, è possibile pertanto osservare sono la parte inferiore della vasca che appare troncoconica, stretta e piuttosto profonda. Il corpo ceramico mostra impasto liscio, depurato (5YR 6/6-Reddish Yellow) e la vasca presenta sulla superficie interna un rivestimento di colore nero. Al momento non è stato rintracciato alcuno specifico confronto morfologico.

h 6,7; largh. 5,5. Q 110 E2; AL. 57688.

**Frammenti non determinabili**

Su un numero complessivo di 154 frammenti diagnostici, 85 non sono riferibili ad alcuna specifica forma; si è pertanto scelto di presentarli solo in

formato tabellare distinguendo gli orli (27 frammenti), dai fondi (34 frammenti, tra i quali 3 su piede ad anello) dalle anse (25 frammenti).

Gli orli presentano nella maggior parte dei casi impasti lisci e depurati, di colore beige o mattone, solo in tre esemplari si possono notare piccoli inclusi che inducono a classificare il manufatto tra i semidepurati. Un orlo appare leggermente annerito in corrispondenza del margine esterno del labbro. Le anse sono per la gran parte a nastro, molto frammentarie, un solo esemplare è a sezione cilindrica. I fondi sono prevalentemente piani, lisci, senza tracce di inclusi a rilievo nelle superfici interne; come detto, solo tre conservano parte del piede ad anello. I dati pertinenti ai frammenti non attribuibili ad alcuna specifica forma, vengono presentati esclusivamente in forma tabellare (tab. 1).

Tabella 1. Ceramica comune ad impasto depurato e semidepurato. Frammenti non attribuibili ad una specifica forma

Quadrante	Numero di Inventario	Descrizione	Misure
190 D1	AL. 60609	orlo	h 1,4; largh. 3
20 C1	AL. 48966	orlo	h 3; largh. 4,7
10 A2	AL. 48870	orlo	h 1,5; largh. 4,6
20 E1	AL. 57005	orlo	h 2; largh. 5
30 A2	AL. 57030	orlo	h 1,7; largh. 2,7
60 D2	AL. 57344	orlo	h 4,3; largh. 3,7
80 C2	AL. 57352	orlo	h 1; largh. 3,6
40 D1	AL. 57207	orlo	h 0,7; largh. 4,1
60 D1	AL. 57359	orlo	h 1,7; largh. 3
70 D2	AL. 57411	orlo	h 3,1; largh. 4
30 D2	AL. 57114	orlo	h 2,2; largh. 4,5
30 D2	AL. 57115	orlo	h 1,7; largh. 2,3
40 A1	AL. 57160	orlo	h 2,1; largh. 2,4
180 B1	AL. 60276	orlo	h 1,7; largh. 5,9
170 M2	AL. 60139	orlo	h 1,3; largh. 2,5
170 I1	AL. 60064	orlo	h 2,8; largh. 4,5
220 G1	AL. 61148	orlo	h 2,4; largh. 2,4
Sporadico A	AL. 61179	orlo	h 1,7; largh. 3,7
220 F1	AL. 61134	orlo	h 2,5; largh. 6,1
210 C1	AL. 60859	orlo	h 1,4; largh. 1,5
210 C1	AL. 60861	orlo	h 2,7; largh. 4,8
210 B1	AL. 60829	orlo	h 1,9; largh. 2,2
210 E2	AL. 60917	orlo	h 1,9; largh. 2,7
150 G2	AL. 59193	orlo arrotondato porzione di collo e una piccola ansa	h 3,8; largh. 3,6
190 C1	AL. 60597	orlo	h 1,9; largh. 3,3
210 C2	AL. 60881	orlo	h 1,6; largh. 5
150 P2	AL. 59349	orlo	h 1,7; largh. 4
120 D2	AL. 57752	fondo	h 1,2; largh. 2,3
50 B1	AL. 57258	fondo su alto piede troncoconico	h 2; largh. 7,8
20 D2	AL. 48994	fondo su piede ad anello	h 3,5; largh. 4,3
30 A2	AL. 57024	fondo	h 2,1; largh. 2,6
70 C2	AL. 57385	fondo	h 3; largh. 4,5
50 D2	AL. 57290	fondo su alto piede ad anello	h 1,8; largh. 6,5

Quadrante	Numero di Inventario	Descrizione	Misure
50 A1	AL. 57242	fondo	h 1,6; largh. 6,7
40 A1	AL. 57171	fondo	h 1,7; largh. 4,2
180 C2	AL. 60413	fondo	h 3,8; largh. 3
210 F2	AL. 60942	fondo	h 1,2; largh. 5,9
170 N1	AL. 60160	fondo	h 5,2; largh. 3,6
170 N1	AL. 60161	fondo	h 2,7; largh. 6
170 H1	AL. 60035	fondo	h 3,1; largh. 5,5
220 G1	AL. 61151	fondo	h 1,2; largh. 5,6
210 G2	AL. 60962	fondo	h 3,1; largh. 4,4
210 G1	AL. 60951A	fondo	h 3,9; largh. 3,1
200 D1	AL. 60741	fondo	h 1,1; largh. 5,5
140 D1	AL. 57920	fondo	h 2,1; largh. 3,8
150 G2	AL. 59197	fondo	h 2,7; largh. 2,7
200 C1	AL. 60737	fondo	h 1,8; largh. 4,7
200 F2	AL. 60764	fondo	h 2,6; largh. 3,3
110 E2	AL. 57688	fondo appuntito e rivestimento interno nero	h 6,7; largh. 5,5
150 G1	AL. 59172	fondo	h 3; largh. 3,7
220 B2	AL. 60842	fondo	h 1; largh. 3,1
200 I1	AL. 60798	fondo	h 2,7; largh. 6
210 C2	AL. 60880	fondo	h 0,8; largh. 3,9
210 C2	AL. 60884	fondo	h 3; largh. 3,1
150 P2	AL. 59353	fondo	h 3; largh. 5
190 F2	AL. 60648	fondo	h 2,5; largh. 7
150 M2	AL. 59273	fondo	h 2; largh. 5,5
160 I1	AL. 59674	fondo	h 6,4; largh. 7,2
170 B1	AL. 59933	fondo	h 1,2; largh. 4,2
180 O2	AL. 60542	fondo	h 1,8; largh. 3,8
160 C2	AL. 59477	fondo	h 4,8; largh. 4,4
20 E1	AL. 57006	ansa	h 2,5; largh. 1,2
30 A2	AL. 57029	ansa	h 4,2; largh. 1,5
60 C2	AL. 57339	ansa	h 3,4; largh. 3,5
30 E1	AL. 57133	ansa	h 2,9; largh. 2,1
50 D2	AL. 57288	ansa	h 3,2; largh. 2
30 A2	AL. 57226	ansa	h 1,9; largh. 2,7
220 E1	AL. 61125	ansa	h 3,9; largh. 2,5
220 G1	AL. 61146	ansa	h 4,3; largh. 2,2
180 A1	AL. 60249	ansa	h 4,2; largh. 1,8
220 C2	AL. 61074	ansa	h 3,1; largh. 1,6
220 C2	AL. 61075	ansa	h 6,5; largh. 1,3
220 C2	AL. 61076	ansa	h 3,9; largh. 1,9
210 H1	AL. 60976	ansa	h 4,6; largh. 1,9
210 G1	AL. 60951B	ansa	h 3,4; largh. 2,4
100 B2	AL. 57563	ansa	h 5,4; largh. 2,2
120 E2	AL. 57774	ansa	h 3; largh. 2,1
180 O2	AL. 60550	ansa	h 4,5; largh. 2
110 D1	AL. 57644	ansa	h 5,5; largh. 2,3
110 D1	AL. 57645	ansa	h 5,6; largh. 2,4
20 C1	AL. 48968	ansa a nastro	h 5,6; largh. 2,5
20 C1	AL. 48967	ansa a nastro	h 2,9; largh. 2,2
10 E1	AL. 48925	ansa a nastro	h 5; largh. 2,5
40 D1	AL. 57208	ansa a nastro	h 2,8; largh. 2,1
150 G2	AL. 59194	ansa a nastro	h 4,5; largh. 2
110 E2	AL. 57689	ansa a sezione cilindrica	h 6,2; largh. 1,3

**Prima dello scavo. Il survey 2012 ad Altino, 115-134**

<b>Quadrante</b>	<b>Numero di Inventario</b>	<b>Descrizione</b>	<b>Misure</b>
120 D2	AL. 57752	fondo	h 1,2; largh. 2,3
30 A2	AL. 57024	fondo	h 2,1; largh. 2,6
70 C2	AL. 57385	fondo	h 3; largh. 4,5
50 A1	AL. 57242	fondo	h 1,6; largh. 6,7
40 A1	AL. 57171	fondo	h 1,7; largh. 4,2
180 C2	AL. 60413	fondo	h 3,8; largh. 3
210 N2	AL. 60942	fondo	h 1,2; largh. 5,9
170 N1	AL. 60160	fondo	h 5,2; largh. 3,6
170 N1	AL. 60161	fondo	h 2,7; largh. 6
170 H1	AL. 60035	fondo	h 3,1; largh. 5,5
220 G1	AL. 61151	fondo	h 1,2; largh. 5,6
210 G2	AL. 60962	fondo	h 3,1; largh. 4,4
210 G1	AL. 60951A	fondo	h 3,9; largh. 3,1
200 D1	AL. 60741	fondo	h 1,1; largh. 5,5
140 D1	AL. 57920	fondo	h 2,1; largh. 3,8
150 G2	AL. 59197	fondo	h 2,7; largh. 2,7
200 C1	AL. 60737	fondo	h 1,8; largh. 4,7
200 F2	AL. 60764	fondo	h 2,6; largh. 3,3
150 G1	AL. 59172	fondo	h 3; largh. 3,7
220 B2	AL. 60842	fondo	h 1; largh. 3,1
200 I1	AL. 60798	fondo	h 2,7; largh. 6
210 C2	AL. 60880	fondo	h 0,8; largh. 3,9
210 C2	AL. 60884	fondo	h 3; largh. 3,1
150 P2	AL. 59353	fondo	h 3; largh. 5
190 F2	AL. 60648	fondo	h 2,5; largh. 7
150 M2	AL. 59273	fondo	h 2; largh. 5,5
160 I1	AL. 59674	fondo	h 6,4; largh. 7,2
170 B1	AL. 59933	fondo	h 1,2; largh. 4,2
180 O2	AL. 60542	fondo	h 1,8; largh. 3,8
160 C2	AL. 59477	fondo	h 4,8; largh. 4,4

## Ceramica comune grezza

Francesca Elisa Maritan

Il survey altinate ha restituito un'ingente quantità di frammenti di ceramica comune ad impasto grezzo; nella realizzazione del catalogo sono stati indagati solo i frammenti diagnostici, pertanto esclusivamente quanti fossero in grado di restituire informazioni riferibili ad una specifica forma o tipo di recipiente, vale a dire orli, anse e fondi. Questi sono dunque stati organizzati in forme, e successivamente in gruppi, in grado di meglio esplicitare le specifiche caratteristiche morfologiche di ciascuna forma, eventualmente affiancati anche dalle varianti. L'analisi tipologica è stata perseguita mettendo in luce prevalentemente gli aspetti funzionali dei recipienti: la classe non mostra infatti particolari trasformazioni estetiche nel tempo, essendo dichiaratamente volta all'impiego nella cucina per la conservazione o preparazione degli alimenti.

Su un totale di 129 frammenti diagnostici sono state individuate 50 porzioni di olle, ripartite in otto gruppi in base alla conformazione dell'orlo, 10 orli di olette, 3 frammenti pertinenti a grandi contenitori per il deposito domestico delle derrate alimentari. Relativamente alle forme destinate alla preparazione e cottura dei cibi sono stati rintracciati 6 orli di tegame e 3 di pentola. Quindi si segnalano 23 frammenti tra coperchi e ciotole-coperchio e 2 frammenti di piatti (fig. 1).

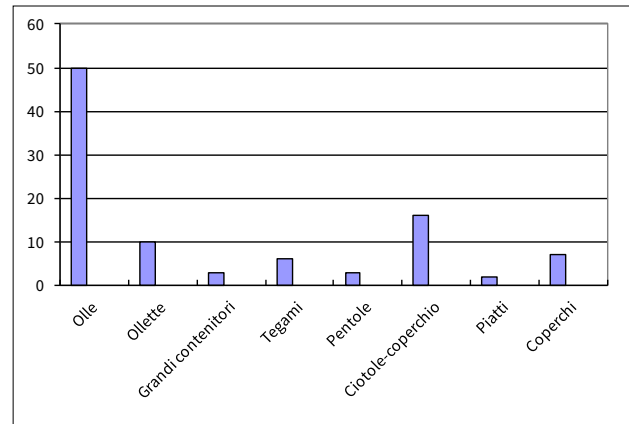


Figura 1. Ceramica comune grezza. Rappresentazione quantitativa delle forme

Gli impasti si presentano nel complesso ricchi di inclusi, di medie e anche grandi dimensioni, e di colore beige, rosato e grigio.

### Olle

A seguito dell'esame delle specificità morfologiche dell'orlo è stato necessario introdurre alcune varianti al fine di meglio definire le diverse conformità del labbro o la presenza di alcuni semplici elementi decorativi, quali linee incise o tacche.<sup>34</sup>

Molti frammenti presentano segni di annerimento evidenti, in genere sulla superficie esterna, ma spesso anche su quella interna, indice di un loro impiego a diretto contatto con il fuoco.

Un solo esemplare è ascrivibile al gruppo I.<sup>35</sup>

Il gruppo II conta 11 esemplari; due sono ascrivibili alla variante A,<sup>36</sup> si tratta di olle caratterizzate da orlo estroflesso, arrotondato e leggermente allungato che, talvolta, viene distinto dal corpo da una solcatura più o meno profonda. Una conformazione analoga dell'orlo hanno le olle ascritte alla variante B, nove frammenti,<sup>37</sup> diverse però dalle prime per la presenza di una decorazione incisa, in genere realizzata a tacche allineate o oblique, che trovano alcuni riscontri nell'area del Veneto Orientale.<sup>38</sup> Anche la variante

<sup>34</sup> Al fine di perseguire un elevato grado di omogeneità nella catalogazione si precisa che viene utilizzata la nomenclatura di forme e varianti proposta da V. Mitruccio (Mitruccio 2005b).

<sup>35</sup> AL. 61135.

<sup>36</sup> AL. 57031 e AL. 57327.

<sup>37</sup> AL. 57202, AL. 57345, AL. 57194, AL. 59478, AL. 57902, AL. 60750, AL. 57538, AL. 60065, AL. 57046.

<sup>38</sup> Asolo (Busana 1990, 102-8).

C<sup>39</sup> è rappresentata da un solo frammento<sup>40</sup> che mostra la presenza di un breve collare e orlo piuttosto ingrossato: lo spessore di orlo e parete, ma altresì l'ampio diametro ricostruito, sono indice di un recipiente di considerevoli dimensioni.

Il gruppo III si caratterizza per avere orlo a mandorla: comprende due olle<sup>41</sup> che sembrano trovare confronti nella regione Lombarda, in contesti databili tra la fine del I secolo a.C. e la prima metà del II secolo d.C.<sup>42</sup>

Il gruppo IV presenta olle con orlo estroflesso, a sezione quadrangolare e breve collare, che possono poi essere ulteriormente distinte sulla base della presenza o meno di una decorazione (in genere realizzata con linee parallele incise); si contano due esemplari privi di decorazione, variante A,<sup>43</sup> ed uno decorato, variante B.<sup>44</sup>

Tre olle<sup>45</sup> sono invece incluse nel gruppo V (distinte in varianti A e B in base al profilo dell'orlo)<sup>46</sup> e mostrano orlo a sezione a 'esse' con superficie interna concava ed esterna convessa. Il tipo pare trovare confronti con alcuni recipienti provenienti da Milano databili alla prima metà del I secolo d.C.<sup>47</sup>

Il gruppo VI conta 7 olle, quattro sono state incluse nella variante A,<sup>48</sup> sono caratterizzate da orlo estroflesso a tesa obliqua e sono simili ad alcuni recipienti rinvenuti nel Milanese in contesti

di I secolo a.C.,<sup>49</sup> le restanti tre<sup>50</sup> hanno orlo a tesa obliqua arrotondato superiormente e sono riferibili, sulla base di confronti provenienti dal medesimo contesto nord-italico sopra citato, ad analogo orizzonte cronologico.

Il gruppo VII è il più numeroso: 12 sono i frammenti di olla con orlo a tesa orizzontale riferibili a questo gruppo. Date le peculiarità delle diverse conformazioni dell'orlo, i frammenti sono stati suddivisi all'interno di quattro varianti. La variante A comprende orli a tesa orizzontale con profilo arrotondato e labbro ben distinto dal collo (cinque frammenti),<sup>51</sup> la variante B conta un solo esemplare con orlo estroflesso e diritto,<sup>52</sup> la variante C mostra orlo estroflesso parzialmente dritto con un leggero incavo probabilmente funzionale all'alloggio del coperchio (cinque frammenti)<sup>53</sup> e, infine, la variante D ha orlo a tesa orizzontale tagliato obliquamente (un frammento).<sup>54</sup> Il gruppo registra i confronti più numerosi dal punto di vista morfologico in area alto-adriatica, tra il Veneto ed il Friuli Venezia-Giulia, lungo un arco cronologico molto vasto che si estende tra il I ed i IV secolo d.C.<sup>55</sup>

Al gruppo VIII sono ascrivibili 9 olle frammentarie<sup>56</sup> caratterizzate da orlo a labbro pendente a sezione quadrangolare.<sup>57</sup>

39 La variante C del presente catalogo può trovare una perfetta corrispondenza nella variante D della classificazione morfologica proposta da V. Mitruccio (Mitruccio 2005b).

40 AL. 57350.

41 AL. 57225, AL. 60508.

42 Della Porta, Sfreda, Tassinari 1998, 151.

43 AL. 57753, AL. 60082.

44 AL. 57358.

45 Variante A: AL. 48882, AL. 60230; variante B: AL. 59479.

46 La variante B del presente catalogo può trovare una perfetta corrispondenza nella variante C della classificazione morfologica proposta da V. Mitruccio (Mitruccio 2005c).

47 Guglielmetti et al. 1991, 178-9.

48 AL. 61181, AL. 60953, AL. 60263, AL. 61167.

49 Guglielmetti et al. 1991, 157-8.

50 AL. 57195, AL. 57275, AL. 57134.

51 AL. 57462, AL. 57403, AL. 61237, AL. 60715, AL. 57488.

52 AL. 57358.

53 AL. 57116, AL. 57360, AL. 57003, AL. 57110, AL. 59689.

54 AL. 57117.

55 De Min et al. 1986, 232; Rupel 1991b, 163; Zuccolo 1982, 73.

56 AL. 60710, AL. 48891, AL. 57001, AL. 57108, AL. 61043, AL. 60804, AL. 60964, AL. 60108, AL. 60035.

57 Tale gruppo può trovare una perfetta corrispondenza nel gruppo VIII variante B della classificazione morfologica proposta da V. Mitruccio (Mitruccio 2005b).

Un solo frammento di olla non è ascrivibile a nessun dei gruppi sopramenzionati a causa dello stato di conservazione frammentario.<sup>58</sup>

### Gruppo I: con orlo dritto indistinto (tav. 25, CCG1)

**CCG1** Frammento di olla con orlo indistinto, dritto e non ingrossato. Corpo ceramico grezzo con la presenza di inclusi di medie dimensioni (7.5YR 6/4-Light Brown).

h 2,5; largh. 6,8. Q 220 F1; AL. 61135.

### Gruppo II: con orlo arrotondato

#### **Variante A: senza decorazione (tav. 25, CCG2)**

**CCG2** Frammento di olla con orlo estroflesso, arrotondato, allungato. Corpo ceramico grezzo con numerosi inclusi di piccole e medie dimensioni (5YR 6/4 Light Reddish Brown).

h 2,5; largh. 6,8. Q 30 A2; AL. 57031.

#### **Variante B: con decorazione (tav. 25, CCG3)**

**CCG3** Frammento di olla con orlo estroflesso, arrotondato, caratterizzato da una profonda solcatura. Corpo ceramico grezzo con numerosi inclusi di colore scuro, alcuni micacei; sia la superficie interna che quella esterna risultano annerite (7.5YR 4/0 Dark Gray). Superficie esterna decorata con brevi linee oblique incise.

h 4,3; largh. 3,8. Q 40 D1; AL. 57202.

#### **Variante C: con orlo arrotondato e breve collare (tav. 25, CCG4)**

**CCG4** Frammento di olla con orlo estroflesso, arrotondato, leggermente ingrossato e breve collare. Corpo ceramico grezzo con presenza di inclusi anche di grandi dimensioni. Superficie esterna lievemente annerita (5YR 6/4-Light Reddish Brown).

h 2,9; largh. 3,2. Q 60 E1; AL. 57350.

### Gruppo III: con orlo a mandorla (tav. 25, CCG5)

**CCG5** Frammento di orlo lievemente estroflesso con profilo a mandorla. Corpo ceramico grezzo poco compatto. Superficie interna e esterna annerite (7.5YR 4/0 Dark Gray).

h 4,1; largh. 3,2. Q 40 E2; AL. 57225.

### Gruppo IV: con orlo a sezione quadrangolare

#### **Variante A: con breve collare (tav. 25, CCG6)**

**CCG6** Frammento di olla con orlo estroflesso a sezione triangolare e breve collare. La superficie esterna risulta lisciata a stecca, in sezione mostra inclusi di colore chiaro di medie dimensioni, piuttosto fitti (7.5YR 4/2-Brown-Dark Brown).

h 4,8; largh. 4,4. Q 120 D2; AL. 57753.

#### **Variante B: con alto collare e decorazione (tav. 25, CCG7)**

**CCG7** Frammento di olla con orlo arrotondato ed estroflesso, distinto dal corpo da un alto collo sottolineato da due linee parallele incise; superfici ceramiche lisciate a stecca, sia internamente che esternamente, inclusi di medie dimensioni (5YR 6/4-Light Reddish Brown).

h 4,9; largh. 2,7. Q 60 D1; AL. 57358.

### Gruppo V: con orlo interno concavo ed esterno convesso

#### **Variante A: dritto (tav. 25, CCG8; tav. 26, CCG9)**

**CCG8** Frammento di olla con orlo dritto e arrotondato. Corpo ceramico grezzo con la presenza di numerosi inclusi di colore scuro (5YR 6/6-Reddish Yellow).

h 2,3; largh. 2,8. Q 10 B2; AL. 48882.

#### **Variante B: estroflesso e profilo ad 'esse' rovesciata**

**CCG9** Frammento di olla con orlo estroflesso con superficie interna concava ed esterna convessa. Impasto ceramico fitto di inclusi di piccole dimensioni, orlo annerito esteriormente in corrispondenza del labbro (7.5YR 7/4-Pink).

h 2,6; largh. 4,2. Q 161 C2; AL. 59479.

### Gruppo VI: con orlo a tesa obliqua

#### **Variante A: estroflesso (tav. 26, CCG10)**

**CCG10** Frammento di olla con orlo estroflesso a tesa obliqua. Corpo ceramico grezzo con fitti inclusi di medie e grandi dimensioni (7.5YR 6/4-Light Brown).

h 2,2; largh. 3. Sporadico; AL. 61181.

#### **Variante B: appiattito superiormente (tav. 26, CCG11)**

**CCG11** Frammento di olla con orlo estroflesso a tesa obliqua appiattito superiormente. Corpo ceramico grezzo con inclusi di varie dimensioni; superficie interna molto annerita (5YR 6/4-Light Reddish Brown).

h 2,7; largh. 2,4. Q 40 C1; AL. 57195.

### Gruppo VII: con orlo a tesa orizzontale

#### **Variante A: arrotondato (tav. 26, CCG12)**

**CCG12** Frammento di olla con orlo estroflesso a tesa orizzontale. Corpo ceramico grezzo con numerosi inclusi di piccole dimensioni, superficie esterna lisciata a stecca annerita (7.5YR 6/4-Light Brown).

h 2,9; largh. 4,1. Q 80 D2; AL. 57462.

#### **Variante B: con collare e listello sul labbro (tav. 26, CCG13)**

**CCG13** Frammento di olla con orlo estroflesso a tesa orizzontale, basso collare e listello sul labbro. Impasto ceramico grezzo, con inclusi di medie dimensioni e superficie esterna annerita (5YR 6/4-Light Reddish Brown).

h 2,6; largh. 2,4. Q 120 E2; AL. 57775.

#### **Variante C: a sezione quadrangolare (tav. 26, CCG14)**

**CCG14** Frammento di olla con orlo estroflesso a tesa orizzontale a sezione rettangolare. Corpo ceramico compatto con molti inclusi di medie e grandi dimensioni, alcuni micacei, molto annerito sulla superficie interna (5YR 6/6-Reddish Yellow).

h 3,2; largh. 2,9. Q 30 D2; AL. 57116.

#### **Variante D: tagliato obliquamente (tav. 26, CCG15)**

**CCG15** Frammento di olla con orlo estroflesso a tesa orizzontale tagliato obliquamente. Impasto ceramico grezzo con fitti inclusi di piccole dimensioni (7.5YR 7/4-Pink).

h 2; largh. 3,5. Q 30 D2; AL. 57117.

<sup>58</sup> AL. 48927.

### Gruppo VIII: con orlo a labbro pendente (tav. 26, CCG16)

**CCG16** Frammento di olla con orlo a labbro pendente a sezione quadrangolare. Corpo ceramico con numerosi inclusi di piccole e medie dimensioni, parzialmente annerito in prossimità del labbro (5YR 6/4-Light Reddish Brown).  
h 2,7; largh. 5. Q 200 A1; AL. 60710.

### Ollette

Le ollette sono rappresentate da dieci frammenti diagnostici, che sono stati suddivisi in due gruppi sulla base della diversa forma dell'orlo. Il primo raccoglie cinque frammenti<sup>59</sup> caratterizzati da orlo estroflesso e arrotondato; si tratta di esemplari di dimensioni piuttosto ridotte, corpo ceramico grezzo, in tre casi con le pareti annerite esternamente. I rimanenti cinque esemplari<sup>60</sup> mostrano invece orlo a tesa obliqua e sono stati pertanto distinti dai primi all'interno del gruppo II. Sulla base di confronti tipologici è possibile ipotizzare una datazione per questi reperti nell'ambito del I secolo a.C.<sup>61</sup>

### Gruppo I: con orlo estroflesso e arrotondato (tav. 26, CCG17)

**CCG17** Frammento di olletta con orlo estroflesso, arrotondato e pendente. Impasto ceramico grezzo con numerosi inclusi di piccole dimensioni, ruvido al tatto (5YR 6/4-Light Reddish Brown).  
h 1,9; largh. 3,2. Q 100 C1; AL. 57575.

### Gruppo II: con orlo a tesa obliqua (tav. 26, CCG18)

**CCG18** Frammento di olletta con orlo a tesa obliqua. Impasto grezzo con fitti inclusi di piccole dimensioni (10YR 7/2-Light Gray).  
h 1,7; largh. 2,6. Q 70 D1; AL. 57393.

### Grandi contenitori (tav. 27, CCG19)

Sono stati riuniti sotto questa definizione i frammenti di orlo pertinenti a tre grandi contenitori che con tutta probabilità dovevano essere

destinati a contenere derrate alimentari.<sup>62</sup> Mostrano labbro arrotondato e a tesa leggermente obliqua, con un diametro che, ricostruito, sembra poter raggiungere i 45 cm ca. Tutti e tre hanno impasto scuro e parzialmente annerito.

**CCG19** Frammento di orlo di grande contenitore, arrotondato e obliquo. All'attacco dell'orlo con la parete mostra una decorazione incisa a linee parallele. Corpo ceramico grezzo con numerosi inclusi di varie dimensioni, in parte micacei (7.5YR 3/0-Very Dark Gray).  
h 4,5; largh. 6,8. Q 70 E1; AL. 57421.

### Tegami (tav. 27, CCG20)

Tra il materiale emerso nel corso della ricognizione Altinate è stato possibile identificare sei frammenti diagnostici di tegami in ceramica comune grezza, tra i quali si contano 5 orli ed un fondo.<sup>63</sup> Per quanto riguarda quest'ultimo, dato il limitato stato di conservazione, non è stato possibile riferire il manufatto ad alcun tipo morfologico, relativamente agli orli invece, è stato possibile constatare che mostrano tutti un profilo estroflesso,<sup>64</sup> in molti casi, con tracce di annerimento sulla superficie esterna.

**CCG20** Frammento di orlo di tegame estroflesso e appiattito. Corpo ceramico grezzo con numerosi inclusi di medie dimensioni (5YR 6/4-Light Reddish Brown).  
h 2,3; largh. 2,6. Q 180 E1; AL. 60314.

### Pentole (tav. 27, CCG21)

Tra il materiale grezzo raccolto sono stati identificati gli orli frammentari di tre pentole:<sup>65</sup> tutti si presentano estroflessi, a tesa orizzontale e anneriti lungo il margine del labbro. I confronti tipologicamente più prossimi sono rintracciabili tra i materiali provenienti dal territorio di Aquileia, diffusi lungo un ampio arco cronologico.<sup>66</sup>

59 AL. 57575, AL. 57392, AL. 57135, AL. 59817, AL. 60283.

60 AL. 57393, AL. 57032, AL. 59046, AL. 57754, AL. 60785.

61 Mitruccio 2005b, 221-2.

62 AL. 57421, AL. 57391, AL. 57211.

63 AL. 60314, AL. 57274, AL. 57473, AL. 60428, AL. 57601, AL. 60687.

64 Per un confronto vd. gruppo II variante B della classificazione morfologica proposta da V. Mitruccio (Mitruccio 2005b, 222-3).

65 AL. 60799, AL. 57648, AL. 60282.

66 Rupel 1991b, 166.



**CCG21** Frammento di pentola con orlo a tesa orizzontale appiattito superiormente. Corpo ceramico grezzo compatto con fitti inclusi, alcuni micacei (7.5YR 6/4-Light Brown).  
h 2,8; largh. 5,2. Q 200 I1; AL. 60799.

### Ciotole-coperchio

Sono stati identificati 16 frammenti riferibili a ciotole-coperchio. Si è proceduto alla suddivisione dei materiali in base alla conformazione dell'orlo, raggruppando all'interno del gruppo I gli esemplari con orlo introflesso e arrotondato (12 individui)<sup>67</sup> mentre nel gruppo II quelli con orlo leggermente estroflesso e arrotondato (4 individui).<sup>68</sup> Sulla base dei confronti morfologici è possibile datare i manufatti alla prima metà del I secolo d.C.<sup>69</sup>

#### Gruppo I: con orlo introflesso (tav. 27, CCG22)

**CCG22** Frammento di ciotola-coperchio con orlo arrotondato introflesso. Corpo ceramico grezzo con fitta presenza di inclusi di medie dimensioni (10YR 4/2-Dark Grayish Brown).  
h 2,2; largh. 5,9. Q 180 B2; AL. 60284.

#### Gruppo II: con orlo estroflesso (tav. 27, CCG23)

**CCG23** Frammento di ciotola-coperchio con orlo arrotondato estroflesso. Corpo ceramico grezzo con fitta presenza di inclusi di medie dimensioni (10YR 4/2-Dark Grayish Brown).  
h 2,6; largh. 2,8. Q 10 C1; AL. 48772.

### Piatti (tav. 27, CCG24)

Due sono i frammenti di piatto riconosciuti:<sup>70</sup> si tratta di due porzioni di orlo indistinto e arrotondato, entrambi caratterizzati da impasti di colore rosso-mattone con numerosi inclusi chiari di piccole e medie dimensioni. Puntuali riscontri si rintracciano in tutta l'Italia settentrionale, lungo

un arco cronologico molto ampio che si estende dal primo secolo a.C. sino al II secolo d.C.<sup>71</sup>

**CCG24** Frammento di piatto (o piatto-coperchio) con orlo indistinto e arrotondato. Corpo ceramico grezzo con numerosi inclusi di piccole e medie dimensioni (5YR 6/6-Reddish Yellow).  
h 2; largh. 3,6. Q 180 H2; AL. 60378.

### Coperchi

Sono stati individuati 7 frammenti diagnostici di coperchi. Uno di questi è una presa a disco di coperchio, gli altri sei individui sono porzioni di orlo di piccole dimensioni, che tuttavia è stato possibile distinguere in base alla diversa conformazione in quattro gruppi. Il numero più consistente (4 frammenti)<sup>72</sup> mostra orlo variamente rialzato; trovano confronti in esemplari rinvenuti in area lombarda verso la fine II-I secolo a.C.<sup>73</sup> e sono stati inseriti all'interno del gruppo I. I restanti due frammenti invece mostrano rispettivamente orlo indistinto (gruppo II)<sup>74</sup> o orlo introflesso (gruppo III).<sup>75</sup>

#### Gruppo I: con orlo rialzato (tav. 27, CCG25)

**CCG25** Frammento di coperchio con orlo molto rialzato e arrotondato. Corpo ceramico grezzo con inclusi di medie dimensioni annerito su entrambe le superfici (7.5YR 3/0-Very Dark Gray).  
h 2,9; largh. 3,4. Sporadico; AL. 61183.

#### Gruppo II: con orlo indistinto (tav. 27, CCG26)

**CCG26** Frammento di coperchio pertinente a una porzione di orlo indistinto. Corpo ceramico grezzo con inclusi di medie dimensioni, annerito lungo il margine del labbro (7.5YR 6/4-Light Brown).  
h 2,5; largh. 2,8. Q 170 M2; AL. 60141.

<sup>67</sup> AL. 60284, AL. 48916, AL. 59079, AL. 60893, AL. 57651, AL. 57921, AL. 60674, AL. 60067, AL. 61182, AL. 60180, AL. 60034, AL. 60083.

<sup>68</sup> AL. 48772, AL. 57362, AL. 60066, AL. 61166.

<sup>69</sup> Guglielmetti et al. 1991, 203-4.

<sup>70</sup> AL. 60378, AL. 48866.

<sup>71</sup> Mitruccio 2005b, 224-8.

<sup>72</sup> AL. 61183, AL. 57227, AL. 57228, AL. 57456.

<sup>73</sup> Mitruccio 2005b, 224-6.

<sup>74</sup> AL. 60141.

<sup>75</sup> AL. 60054.

**Gruppo III: con orlo arrotondato internamente (tav. 27, CCG27)**

**CCG27** Frammento di coperchio con orlo arrotondato internamente e indistinto. Corpo ceramico grezzo con inclusi di medie dimensioni, annerito lungo la superficie esterna (7.5YR 6/4-Light Brown).

h 4,7; largh. 5,3. Q 170 H2; AL. 60054.

**Frammenti non determinabili**

Su un totale di 129 frammenti diagnostici di ceramica comune ad impasto grezzo, non è stato possibile attribuire 32 esemplari ad alcuna specifica forma o tipo morfologico. Si precisa tuttavia che

18 di questi sono orli, per la maggior parte arrotondati ma non ingrossati, e per lo più anneriti, evidentemente a seguito della frequente vicinanza con il fuoco domestico, 3 frammenti invece sono pertinenti ad anse, variamente conservate, mentre gli ultimi 11 sono frammenti di fondi e solo in due casi conservano anche traccia del piede ad anello. Alla luce di quanto affermato sopra, si è scelto di raccogliere tali dati esclusivamente in forma sintetica e tabellare (tab. 2), nell'attesa che gli studi pertinenti alla classe delle ceramiche comuni vengano ampliati ed implementati e consentano l'acquisizione di un più ampio ventaglio di confronti non solo cronologici ma altresì geografici.

Tabella 2. Ceramica comune ad impasto grezzo. Frammenti non attribuibili ad una specifica forma

Quadrante	Numero di inventario	Descrizione	Misure
20 A2	AL. 48950	orlo	h 1,1; largh. 2,3
20 A2	AL. 48951	orlo	h 2; largh. 3,1
40 E2	AL. 57229	orlo	h 1,1; largh. 1,6
60 D1	AL. 57361	orlo	h 1,1; largh. 1,8
10 A2	AL. 48862	orlo ingrossato	h 5,1; largh. 3,5
80 C1	AL. 57440	orlo	h 2; largh. 5
10 B2	AL. 48883	orlo	h 2,9; largh. 3
40 D1	AL. 57203	orlo	h 2,2; largh. 1,8
30 D2	AL. 57118	orlo	h 2,8; largh. 2,2
30 D1	AL. 57109	orlo	h 2,2; largh. 3,7
162 C2	AL. 59541	orlo	h 1,7; largh. 2,6
SPORADICO D	AL. 61235	orlo	h 3,1; largh. 4,2
190 C1	AL. 60588	orlo	h 3,7; largh. 5,4
20 D1	AL. 48982	orlo	h 1,7; largh. 3,7
170 L1	AL. 60098	orlo	h 3; largh. 4,5
170 N2	AL. 60179	orlo	h 1,2; largh. 2,2
170 O2	AL. 60238	orlo	h 2; largh. 2,4
170 O2	AL. 60242	orlo	h 1; largh. 2,3
60 D1	AL. 57363	fondo piede ad anello	h 1,6; largh. 4,7
60 E1	AL. 57349	fondo	h 1; largh. 4,4
40 C1	AL. 57196	fondo	h 2,8; largh. 4,4
20 E1	AL. 57004	fondo	h 3; largh. 5,9
70 E1	AL. 57423	fondo	h 1; largh. 4,4
210 H1	AL. 60977	fondo	h 3,2; largh. 3,7
170 G1	AL. 60013	fondo con piede ad anello	h 2,5; largh. 4,2
170 N2	AL. 60181	fondo	h 1,4; largh. 4,5
30 B2	AL. 57054	fondo	h 2,9; largh. 3
30 B2	AL. 57055	fondo	h 1,5; largh. 3,9
220 D1	AL. 61096	fondo	h 4,7; largh. 3,9

Quadrante	Numero di Inventario	Descrizione	Misure
20 E1	AL. 57002	ansa	h 3,3; largh. 2,4
163 C2	AL. 59543	ansa	h 1,2; largh. 3,3
210 B1	AL. 60832	ansa	h 2,9; largh. 2

## Ceramica africana da cucina

Monica Pagan

La ceramica da cucina africana, prodotta insieme alla terra sigillata africana nelle officine dell'Africa settentrionale, comprende quella tipologia di vasellame destinato in prevalenza alla cottura degli alimenti.<sup>76</sup> Affiancandosi nell'utilizzo quotidiano alla sigillata di produzione tunisina destinata alla mensa e a prodotti locali realizzati in ceramica comune, questi manufatti giunsero in breve tempo a occupare una parte considerevole del mercato del vasellame da fuoco.

Veniva importata principalmente come merce di accompagnamento alle derrate alimentari: dapprima si ritrova insieme alle anfore Africane I e II e al vasellame da mensa e dal IV secolo affianca le anfore Africane IIC e IID e le Tripolitana III. Questa produzione vanta una notevole diffusione in tutto il bacino Mediterraneo. Nell'Italia settentrionale le aree di maggior concentrazione si registrano prevalentemente nei centri costieri adriatici, di cui l'esempio più probante si rivela Aquileia.<sup>77</sup> Risulta essere, invece, molto più rara nell'entroterra come testimoniato da Brescia, Milano e dai centri emiliani dove subiva la concorrenza delle produzioni locali.<sup>78</sup> La sua presenza è documentata già dal I secolo d.C., ben prima della terra sigillata africana, e si registra la sua graduale scomparsa nei territori di importazione solo nel corso del V secolo d.C.,<sup>79</sup> quando sembrano prevalere le produzioni locali.

Il materiale rinvenuto nel corso del survey<sup>80</sup> conta ventisette frammenti, tra cui ventidue orli, un fondo e quattro pareti, principalmente

riconducibili al gruppo delle ceramiche ad orlo annerito, a patina cenerognola e polita a bande. È stato possibile ricondurre queste testimonianze a una decina di forme vascolari comprensive di tre casseruole, un tegame, una scodella e sette piatti/coperchio.

Dai dati che è stato possibile estrapolare da questo limitato quadro sembra evincersi una situazione in linea con il panorama nord-adriatico. Le forme individuate risultano tra quelle più comuni e diffuse della classe culinaria, sebbene si presentino con una certa varietà tipologica, che testimonia comunque un discreto livello di importazione. Le attestazioni restano complessivamente a un livello relativamente basso; l'arco cronologico copre la fine del I secolo d.C. fino al primo quarto del V secolo d.C., con il picco localizzato tra III e IV secolo. Verso la fine di questo periodo la produzione sul territorio altinate tende quantitativamente a scomparire, con la sua definitiva assenza nella tardo-antichità, quando le già limitate importazioni di ceramica da cucina africana subiscono la concorrenza della manifattura locale. In particolare se raffrontiamo questo dato alle importazioni della conterranea terra sigillata, che registra invece una massiccia presenza anche nel corso del IV-V secolo d.C., si verrebbe a confermare quella tendenza, già fortemente attestata nel Mediterraneo occidentale, in cui l'importazione di ceramica a uso comune proveniente dall'Africa risente di un grosso calo quantitativo al contrario di quella del vasellame fine da mensa.

76 Tra i principali studi di riferimento si vedano: Hayes 1972; Tortorella 1981, 208-12; Bonifay 2004, 67-70, 210-43.

77 In merito alla sua diffusione soprattutto nell'Italia settentrionale si vedano: Rupel 1991a, 138-9; Giordani 1994, 75-88; Cividini 1994, 328-44; Maselli Scotti et al. 2004; Zulini 2007b, 90-3.

78 Roffia 1991, 100; Giordani 1994, 81; Massa 1999, 117.

79 Al contrario della terra sigillata africana che invece resta ancora abbondantemente registrata.

80 Un limitato numero di esemplari di questa classe, provenienti da precedenti attività archeologiche svoltesi nell'area altinate, è registrato nei contributi di Bortolin 2005a, 129; Cipriano 2010, 162.

Tabella riassuntiva

Quadrato	Inv.	Orli	Pareti	Fondi	Tot.
010 C2	AL. 48900	1 orlo annerito di piatto coperchio, Hayes 182B			1
040 A2	AL. 57176	1 orlo non identificabile			1
040 E2	AL. 57223	1 orlo annerito di piatto coperchio, Ostia IV			1
070 A2	AL. 57369	1 orlo ingrossato di piatto coperchio, Hayes 182C			1
080 E1	AL. 57471	1 orlo ingrossato di piatto coperchio, Hayes 182C			1
120 A2	AL. 57699	1 orlo di piatto coperchio, Ostia IV, fig. 59			1
130 B1			1 parete		1
140 D1			1 parete		1
140 F2	AL. 57954	1 orlo di piatto coperchio, Hayes 182C			1
150 A1	AL. 59000	1 orlo di piatto coperchio, Ostia IV, fig. 59			1
150 B1	AL. 59022, 59023	1 orlo di piatto coperchio, Hayes 182B; 1 orlo di scodella, Hayes 181B, nr. 12			2
150 D2	AL. 59094	1 orlo di piatto coperchio, Ostia II, fig. 302			1
150 E1	AL. 59113	1 orlo annerito di piatto coperchio, Ostia I, fig. 18			1
150 G1	AL. 59170, 59171	2 orli di casseruola, Hayes 23B			2
150 P2	AL. 59347	1 orlo annerito di piatto coperchio, Ostia IV, fig. 60			1
160 D1	AL. 59490			1 frammento di congiunzione tra parete e fondo con gradino, tegame, Hayes 23A	1
160 F1	AL. 59569	1 orlo con scanalatura interna di casseruola, Hayes 197			1
170 A2			1 parete		1
170 B1	AL. 59931	1 orlo annerito di piatto coperchio, Hayes 182B			1
170 F2	AL. 60002	1 orlo di piatto coperchio, Ostia II, fig. 302			1
180 A1	AL. 60248	1 orlo annerito di piatto coperchio, Hayes 182B			1
180 O2	AL. 60532	1 orlo di casseruola, Hayes 23B			1
190 G2	AL. 60662	1 orlo di casseruola, Hayes 23B			1
200 B2	AL. 60728	1 orlo di casseruola, Hayes 23B			1
220 A2			1 parete		1
<b>Totale</b>					<b>27</b>

## Tegami

Per i tegami è noto un unico frammento (AL. 59490) riconducibile alla forma Hayes 23A, considerata tra le produzioni di *Culinaria* A,<sup>81</sup> dotata di un orlo indistinto dalla parete e fondo convesso, la vernice interna risulta simile a quelle presente nella sigillata africana A e prodotta nel nord della Tunisia, nella regione di Cartagine. Essa si riscontra in contesti che vanno dalla prima metà del II secolo d.C. fino alla fine del IV/inizi del V secolo d.C. tendendo ad ampliare sempre più i diametri e a rarefarsi. La forma si ritrova a Verona, nel *Capitolium*, in un unico esemplare.<sup>82</sup>

Tra i piatti/tegami rinvenuti ad Altino, ma non documentati finora nel survey del 2012, figura la forma con orlo ingrossato, annerito e a sezione triangolare del tipo Ostia I, fig. 261, databile tra la fine del I e l'inizio del IV secolo d.C., di cui sono emersi alcuni frammenti nello scavo delle terme.<sup>83</sup>

### Forma Hayes 23A = Lamboglia 10B (tav. 28, CAC1)

**CAC1** Frammento di congiunzione tra parete e fondo con gradino pronunciato; visibili alcune scanalature sulla parte esterna del fondo. L'impasto si presenta poroso, semi-depurato, con vacuoli e inclusi millimetrici di quarzite e calcite (2.5YR 7/8); l'ingobbio è abraso (10R 5/8), mentre la carenatura risulta annerita.

Ø n.d.; h 2,2; largh. 3,1; sp. 11. Q 60 D1; AL. 59490.

## Casseruole

La forma più diffusa del nostro ristretto repertorio, testimoniata da cinque frammenti (AL. 59170, 59171, 60532, 60662 e 60728), di cui due sicuramente pertinenti al medesimo manufatto (AL. 59170, 59171), sono riconducibili a Hayes 23B, *Culinaria* A. Altra forma, qui testimoniata da un unico frammento (AL. 59569), è Hayes 197.<sup>84</sup>

### Forma Hayes 23B = Lamboglia 10A (tav. 28, CAC2)

Hayes 23B risulta tra le forme ceramiche più comuni di questa classe, diffusa soprattutto in zona alto adriatica,<sup>85</sup> e di produzione simile alle forme della sigillata africana A.<sup>86</sup> Si tratta di una casseruola con orlo annerito e con una patina di vernice nella parete interna che viene prodotta tra la prima metà del II e la fine del IV/inizi V secolo d.C., già nota ad Aquileia.<sup>87</sup>

**CAC2** Frammento di orlo con rigonfiamento nella parte interna, sottolineata da una scanalatura. Il corpo ceramico, poroso, ricco di inclusi di calcite e organici con fitte tracce di amica (2.5YR 6/8), appare annerito internamente, nella porzione della parete al di sotto dell'orlo; l'ingobbio è scabro, abraso e opaco (2.5YR 5/8).

Ø ric. ca. 23; h 3,5; largh. 5,7; sp. orlo 0,6; sp. parete 0,5. Q 200 B2; AL. 60728.

### Forma Hayes 197 = Ostia III, fig. 267 (tav. 28, CAC3)

Anch'essa è una forma molto comune, datata da Hayes dal tardo II secolo d.C. alla metà del III secolo d.C., mentre nell'Atlante il periodo viene ulteriormente esteso, dagli inizi del II fino alla fine del IV-inizi del V secolo d.C. Il tipo Hayes 197 compare ad Ostia, Luni, Milano e Aquileia.<sup>88</sup>

**CAC3** Frammento di orlo leggermente ingrossato, profilato con scanalatura interna per l'inserimento del coperchio e con una scanalatura esterna nel punto di contatto tra parete e orlo. Il corpo ceramico presenta un impasto grezzo, granuloso, con vacuoli millimetrici e mica diffusa (2.5YR 6/6); l'orlo è annerito con residui sulla superficie di un ingobbio poroso e opaco (2.5YR 6/6). Ø ric. ca. 22; h 2,8; largh. 3,9; sp. 0,9. Q 160 F1; AL. 59569.

## Piatti/Coperchi

Tra i piatti/coperchi figurano le forme: Hayes 182B e 182C,<sup>89</sup> documentate rispettivamente dal ritrovamento di quattro (AL. 48900, 59022, 59931 e 60248) e tre frammenti (AL. 57369, 57471 e 57954); la forma Ostia I, fig. 18, che ricorre in un

81 Bonifay 2004, 67, 211.

82 Morandini 2008, 414.

83 Cipriano 2010, 162, fig. 6,9.

84 Ostia III, fig. 267.

85 Roffia 1991, 100.

86 Bonifay 2004, 67.

87 Perko 1991, 121-2; Cividini 1994, 335-6 e diffusissima in Sardegna (Falezza 2009c, 688); più scarsa è la quantità di esemplari, caratteristica di questa classe in zone dell'entroterra, a Milano e a Brescia (Massa 1999, 117).

88 Cividini 1994, 338-9.

89 Bonifay 2004, 217.

unico esemplare (AL. 59113); il tipo Ostia II, fig. 302,<sup>90</sup> riconosciuto tra i nostri frammenti in due esemplari (AL. 59094 e 60002) di cui uno presenta il tipico orlo annerito. Inoltre il piatto/coperchio Ostia IV, fig. 59 è presente ad Altino in due esemplari (AL. 57699 e 59000), mentre Ostia IV, fig. 60, variante tardiva di Hayes 196<sup>91</sup> è testimoniata da due frammenti (AL. 57223 e 59347) appartenenti alla produzione culinaria di tipo C/A.<sup>92</sup>

**Forma Hayes 185(C) variante Ostia I, fig. 18 (tav. 28, CAC4)**

La forma Ostia I, fig. 18,<sup>93</sup> appartiene alla produzione culinaria di tipo B<sup>94</sup> a orlo annerito. È stata rinvenuta a Trieste,<sup>95</sup> in Sardegna e in altre zone costiere del Mediterraneo.<sup>96</sup> Essa è la corrispettiva della variante C della forma Hayes 185, che sembra subire l'influenza di Hayes 186, con un orlo del medesimo spessore della parete e arrotondato, una parete leggermente svasata e un fondo con piede piatto e schiacciato. È confrontabile con il coperchio in sigillata africana A Hayes 22. La tipologia viene datata da Bonifay dalla fine del II secolo d.C. alla metà del III secolo d.C.

**CAC4** Frammento di orlo indistinto e annerito. L'impasto risulta compatto, con vacuoli millimetrici e una vaga presenza di mica (2.5YR 6/6); l'orlo è annerito e sulla superficie appare una residua presenza di un ingobbio scabro, poroso e sottile (2.5YR 6/6).

Ø ric. ca. 26; h 1; largh. 4,7; sp. 6. Q 150 E1; AL. 59113.

**Forma Hayes 185 variante Ostia II, fig. 302 (tav. 28, CAC5)**

Altra variante della forma Hayes 185 è il tipo Ostia II, fig. 302,<sup>97</sup> che appartiene alla produzione culinaria C/B, ceramica a orlo annerito prodotta negli atelier centro-occidentale e centro-sud-occidentale della Byzacena,<sup>98</sup> e veniva impiegata come coperchio della casseruola Hayes 183. Anch'essa è confrontabile con il coperchio in sigillata africana A Hayes 22. La sua datazione è inserita tra la fine del I secolo a.C. e la seconda metà del II secolo d.C. Confronti di questa produzione si hanno a Trieste,<sup>99</sup> ma anche in altre parti del Mediterraneo come a Nora.<sup>100</sup>

**CAC5** Frammento di orlo indistinto e ingrossato, dall'aspetto schiarito. L'impasto si presenta poroso, con inclusi di calcite e mica e vacuoli micrometrici (2.5YR 6/8); la superficie ruvida doveva essere polita a bande nella parte esterna, l'interno mostra tracce di ingobbio (2.5YR 6/8).

Ø n.d.; h 2,4; largh. 3,3; sp. 0,8. Q 170 F2; AL. 60002.

**Forma Ostia IV, fig. 59 (tav. 28, CAC6)**

Il piatto/coperchio Ostia IV, fig. 59, è documentato, tra la ceramica ad orlo annerito, dal primo quarto del IV fino alla prima metà del V secolo d.C. È documentato anche nel sito di Crosada a Trieste<sup>101</sup> e a Mirandola.<sup>102</sup>

**CAC6** Frammento di orlo ingrossato, leggermente estroflesso, ricurvo e arrotondato verso l'esterno, con una scanalatura nella parte inferiore esterna dell'orlo. L'impasto è poroso con inclusi di calcarei e micacei (2.5YR 6/8); ingobbio è presente solo nella parte esterna della parete, distribuito con politura a bande, opaco e scabro (10R 6/8); l'orlo risulta annerimento.

Ø ric. ca. 36; h 3,7; largh. 10,6; sp. orlo 2,1; 0,8 sp. parete. Q 150 A1; AL. 59000.

90 Tortorella 1981, p 212, tav. CIV, 1.

91 Bonifay 2004, 225.

92 Bonifay 2004, 225.

93 Tortorella 1981, p 212, tav. CIV, 2.

94 Bonifay 2004, 221.

95 Zulini 2007b, 90.

96 Falezza 2009c, 683.

97 Tortorella 1981, p 212, tav. CIV, 1.

98 Bonifay 2004, 229.

99 Maselli Scotti et al. 2004, 58; Zulini 2007b, 90.

100 Falezza 2009c, 682.

101 Zulini 2007b, 91.

102 Biondani 2012, 98, cat. 100-1.

**Forma Hayes 196 variante Ostia IV, fig. 60 (tav. 28, CAC7)**

Ostia IV, fig. 60, variante tardiva di Hayes 196<sup>103</sup> caratterizzata da un orlo annerito o da una patina cenerognola, che venne serializzata nella Tunisia settentrionale. La forma è attestata in contesti che vanno dal 320-360 d.C. al 360-440 d.C. a Cartagine e verso la fine del IV secolo d.C. e gli inizi del V secolo d.C. a Ostia.<sup>104</sup>

**CAC7** Frammento di orlo annerito, indifferenziato dalla parete, leggermente ingrossato e presentante un solco lungo l'estremità interna. Il corpo ceramico appare compatto con vacuoli millimetrici e mica diffusa (10R 5/6); la superficie presenta una politura a bande nella parete esterna, abrasa, porosa e scabra (10R 5/6).

Ø ric. ca. 28; h 1,6; largh. 4; sp. 1,4. Q 040 E2; AL. 57223.

**Forma Hayes 182B e 182C (tav. 28, CAC8-CAC9)**

Si tratta di due produzioni riconducibili alla culinaria B, polita a bande e prodotta in Byzacena.<sup>105</sup> Queste forme dovevano probabilmente comporre un servizio con le Hayes 181 e, rispetto a quest'ultime, godono di miglior documentazione. Le due varianti si differiscono nell'evoluzione dell'orlo che, da triangolare, diviene più appiattito e arrotondato; entrambe vengono datate all'incirca tra la fine del II secolo d.C. e il III secolo d.C.<sup>106</sup>

**CAC8** Frammento di orlo annerito, leggermente estroflesso e appiattito nella parte interna, arrotondato in quella esterna. Il corpo ceramico ha una matrice porosa, con quarzite e mica visibili in sezione (2.5YR 6/8); dell'ingobbio è presente solo nella parete esterna, scabro, sottile e opaca (2.5YR 6/8).

Ø ric. ca. 22; h 1,8; largh. 7,3; sp. orlo 1,9; sp. parete 0,6. Q 010 C2; AL. 48900.

**CAC9** Frammento di orlo, ingrossato, estroflesso, arrotondato, con parete leggermente incurvata. L'impasto risulta poroso con evidenze di quarzite, mica e chamotte (2.5YR 6/8); ingobbio superstita figura scabro e opaco (2.5YR 6/8); orlo appare più chiaro (7.5YR 7/6).

Ø ric. ca. 36-40; h 3,9; largh. 4,9; sp. orlo 1,3; sp. parete 0,5. Q 070 A2; AL. 57369.

**Scodelle**

La forma Hayes 181 attestata da un unico frammento e già documentata ad Altino,<sup>107</sup> è distribuita diffusamente in tutto il bacino del Mediterraneo, soprattutto occidentale, e sulla costa atlantica, in contesti datati all'ultimo trentennio del II secolo d.C. fino alla prima metà del III; risulta inoltre frequente nel corso della fine del IV e gli inizi del V secolo d.C.<sup>108</sup> Nello specifico il nostro pezzo rientra nella produzione culinaria di tipo B, Hayes 181, nr. 12, variante C,<sup>109</sup> polita a bande, datata alla fine del II e l'inizio del IV secolo d.C. Nell'area dell'Italia settentrionale la tipologia è attestata nel materiale rinvenuto nello scavo attuato nella basilica civile e nel foro di Aquileia.<sup>110</sup>

**Forma Hayes 181, nr. 12 (tav. 28, CAC10)**

**CAC10** Frammento di orlo indistinto a sezione arrotondata con parete molto svasata. Il corpo ceramico è costituito da un impasto semi-depurato, con inclusi di misura millimetrica di calcite e vacuoli, diffusa è anche la presenza micacea (2.5YR 6/8); la superficie è a patina cerulea nella parte esterna, mentre l'interno mostra un ingobbio spesso, opaco e scabro (2.5YR 5/8).

Ø n.d.; h 2,8; largh. 3,1; sp. 0,6. Q 150 B1, AL. 59023.

103 Bonifay 2004, 225.

104 Tortorella 1981, 212.

105 Bonifay 2004, 67.

106 Bonifay 2004, 217.

107 Cipriano 2010, 163 e fig. 6,8.

108 Hayes 1972, 200-1; Tortorella 1981, 361, 377.

109 Bonifay 2004, 213-4.

110 Perko 1991, 122; Cividini 1994, 337.





## Prima dello scavo

Il survey 2012 ad Altino

a cura di Luigi Sperti, Margherita Tirelli, Silvia Cipriano

# *Instrumentum domesticum*

## Lucerne

Sara Ganzaroli

La classe delle lucerne comprende tutti quegli *instrumenta*, di natura fittile o bronzea, utilizzati a scopo di illuminazione di ambienti esterni o interni, pubblici o privati.<sup>1</sup>

Si distinguono forme aperte e forme chiuse: le prime sono composte da un recipiente-bacino munito di strozzature per contenere il combustibile ed appoggiare, immerso, lo stoppino; le seconde hanno come uniche aperture i fori di alimentazione per l'olio e i fori di bruciatura ove è inserito lo stoppino (in taluni casi, sono presenti altri fori all'attacco del becco, sulla spalla o sul bordo del disco, forse con funzione di aerazione) e sono caratterizzate da diverse parti costitutive, definite corpo (o serbatoio o vasca), disco, spalla, ansa, fondo, piede e becco.<sup>2</sup> Le varie parti assunsero nel corso del tempo caratteristiche morfologiche diverse, legate non solo ad evoluzioni tecniche ma anche al gusto contemporaneo; sulla base dello studio di tali variazioni sono state formulate classificazioni tipologiche ed individuate aree di fabbricazione e le relative cronologie di produzione e diffusione.<sup>3</sup>

La tecnica inizialmente utilizzata era quella del tornio e gli esemplari realizzati in Italia sottendevano

a modelli greco-ellenistici.<sup>4</sup> Successivamente, a partire dalla seconda metà del II secolo a.C., fu introdotta la tecnica a matrice, che vide lo sviluppo di numerose produzioni italiche, tra cui le *Warzenlampen*,<sup>5</sup> le *Vogelkopflampen*,<sup>6</sup> le lucerne a volute,<sup>7</sup> le *Firmalampen*<sup>8</sup> e le lucerne a disco.<sup>9</sup> A partire dalla metà del IV secolo d.C. le lucerne maggiormente diffuse ed utilizzate furono quelle in terra sigillata di importazione africana, in particolare provenienti dall'area della Turchia centrale; queste lucerne vengono spesso associate alla religione cristiana, in quanto recano in molti casi simboli religiosi sul disco.<sup>10</sup> Tale produzione influenzò le officine italiche, che iniziarono una produzione di imitazione o comunque 'ispirata' ai modelli africani.<sup>11</sup>

La classe delle lucerne è rappresentata da 39 frammenti rinvenuti nel corso del survey; lo stato di conservazione non è buono, nella quasi totalità dei casi, infatti, sono assenti gli elementi maggiormente dirimenti per l'attribuzione ad una determinata tipologia, come la forma del beccuccio, la forma del disco e l'andamento del serbatoio. Tale situazione ha reso in molti casi impossibile l'individuazione di sottotipi precisi all'interno di classificazioni generali. Il riconoscimento è stato effettuato, perciò, ove possibile, sulla base dei caratteri morfologici riconoscibili, dell'impasto e della qualità della fattura.

1 Per una sintetica ma esauriente trattazione della classe cf. Ceci 2005, 311-24.

2 Per la terminologia delle parti della lucerna si veda Ceci 2005, tav. 5.

3 La prima classificazione tipologica della classe delle lucerne si ritrova in CIL XV Dressel 1899 (ampliata in Lamboglia 1952b, 87-9); furono in seguito realizzate nuove classificazioni, come quelle di Loeschcke 1919 e Deneauve 1974, che rimangono ancora oggi imprescindibili strumenti di lavoro.

4 Si vedano la sistematica analisi in Ricci 1973, 168-234 e la ridefinizione tipologica e cronologica in Pavolini 1981, 139-84.

5 Tipi 1-4 in Dressel 1899; Lamboglia 1952b.

6 Tipologizzate in Pavolini 1976-77, 45-134.

7 Loeschcke 1919.

8 Classificazione in Loeschcke 1919, integrazioni in Buchi 1975.

9 Tipologie individuate in Deneauve 1974, tavv. I, II.

10 La principale classificazione delle lucerne africane si trova in Anselmino, Pavolini 1981, 184-207; una successiva revisione in Barbera, Petriaggi 1993, 25-134.

11 Per le imitazioni in particolare si veda Provoost 1970, 17-55.

Prima dello scavo. Il survey 2012 ad Altino, 135-176

Tabella riassuntiva

Quadrato	Inv.	Dischi - spalle	Anse	Vasche - fondi	Beccucci	Pareti	Tot.
Q 10 B2	AL. 48880	1 spalla Provoost 8J					1
Q 20 B2	AL. 48963	1 disco e spalla Atlante VIII					1
Q 30 A1	AL. 57019	1 spalla Atlante VIII					1
Q 30 C2						1 parete 1 parete di lucerna a volute	2
Q 30 E1		1 disco					1
Q 40 C1	AL. 57198	1 disco, spalla e presa di imitazione di lucerna africana					1
Q 70 C1	AL. 57381	1 disco di lucerna africana					1
Q 80 C1	AL. 57443	1 disco e spalla Provoost 10B					1
Q 80 D1	AL. 57457			1 fondo indistinto			1
Q 110 A2	AL. 57602			1 fondo indistinto			1
Q 130 D1	AL. 57834	1 disco Atlante X					1
Q 150 B1	AL. 59024		1 ansa di imitazione di lucerna africana				1
Q 150 N1	AL. 59282 AL. 59283	1 spalla Atlante X			1 beccuccio di lucerna africana		2
Q 150 P2	AL. 59354	1 disco Atlante X					1
Q 160 A2	AL. 59424			1 fondo indistinto			1
Q 160 C1	AL. 59464	1 disco, spalla e presa Atlante X					1
Q 160 D2	AL. 59505	1 disco decorato (borchietta?)					1
Q 160 F1	AL. 59571			1 fondo bollato di <i>Firmalampe</i>			1
Q 160 F2	AL. 59585			1 fondo indistinto			1
Q 160 G2	AL. 59632		1 ansa e spalla Atlante X		1 beccuccio indistinto		2
Q 160 H1	AL. 59651		1 ansa Atlante VIII				1
Q 160 I1					1 beccuccio indistinto		1
Q 170 M2				1 fondo indistinto			1
Q 170 O2	AL. 60217	1 disco di <i>Firmalampe</i>					1
Q 180 F2	AL. 60372		1 ansa Atlante VIII			1 parete	2
Q 180 I2	AL. 60402 AL. 60403	2 frammenti contigui di spalla e presa di imitazione Atlante X					1
Q 180 N1	AL. 60480	1 disco LoeschkeIA(?)					1
Q 180 O1	AL. 60545			1 fondo indistinto			1
Q 200 I2	AL. 60805				1 beccuccio indistinto		1
Q 210 A1	AL. 60808	1 spalla e ansa Atlante VIII					1
Q 210 D2	AL. 60902			1 vasca biconica Esquilino			1
Q 220 I1	AL. 61165		1 ansa Atlante VIII			1 parete	2
Sporadico	AL. 61267 bis			1 fondo bollato di <i>Firmalampe</i>			1
Sporadico	AL. 61268			1 fondo indistinto			1
<b>Totale</b>							<b>39</b>

Il quadro, seppure frammentario, si inserisce coerentemente nel panorama altinate già individuato da studi precedenti,<sup>12</sup> sono attestate infatti le tipologie maggiormente diffuse, come le lucerne a volute, le *Firmalampen* e le lucerne africane; è inoltre coperto un ampio arco cronologico, che va dalla fine del II secolo a.C., con l'esemplare di lucerna al tornio a vernice nera, al periodo tardo antico, testimoniato ampiamente dalle africane in terra sigillata e dalle italiche di imitazione.

### Lucerne al tornio

#### Tipo biconico dell'Esquilino (tav. 29, L1)

Il frammento L1 rappresenta l'esemplare più antico: si tratta di una porzione di serbatoio globulare e fondo con basso piede cilindrico pieno, pertinente ad una lucerna realizzata tramite la tecnica al tornio, con rivestimento di vernice nera. Il frammento è accostabile al tipo biconico dell'Esquilino, caratterizzato dalla forma del serbatoio, dal disco concavo, dall'ampio foro di alimentazione, dall'ansa a nastro, dal fondo a base cilindrica piatta o leggermente concava e dal becco ad incudine.<sup>13</sup> Tale tipologia si colloca tra le prime produzioni romane di area centro-italica di età repubblicana (III-II secolo a.C.), su imitazione di esemplari di tarda età ellenistica;<sup>14</sup> il modello venne successivamente ripreso, a partire dalla fine del II secolo a.C., da officine locali e nord-italiche.<sup>15</sup> Il frammento in questione sembra probabilmente attribuibile ad una produzione nord-italica piuttosto che ad una produzione più antica di area centro-italica, in considerazione del tipo di impasto e della qualità della vernice.<sup>16</sup>

**L1.** Frammento di serbatoio globulare carenato, poggiante su piede cilindrico pieno; sono visibili internamente le tracce del tornio. Corpo ceramico compatto e depurato, con minima presenza di inclusi millimetrici (5Y 2/5-Yellowish brown), trattamento della superficie rosato (5YR 6/4-Pink); superfici interna ed esterna ricoperte da vernice nera opaca e coprente (7,5YR 2.5/1-Black).  
Ø ric. ca. 7,2; h 2,4; sp. 0,5. Q 210 D2; AL. 60902.

### Lucerne a volute

#### Loeschke IA (?)(tav. 29, L2)

Il frammento L2 è chiaramente pertinente ad una lucerna a volute, nonostante la frattura abbia obliterated il punto di innesto della voluta. Per l'assenza di una seconda voluta in corrispondenza del foro per l'accensione e per l'andamento del beccuccio, che sembra essere triangolare e di dimensioni inferiori all'estremità rispetto al punto di attacco, è riconducibile al tipo Loeschke IA.<sup>17</sup> La tipologia è finora rappresentata ad Altino da undici esemplari;<sup>18</sup> il frammento, in assenza di ulteriori dati, è genericamente ascrivibile al periodo compreso tra l'età augustea e tiberiana.<sup>19</sup>

**L2.** Frammento di parte superiore di lucerna. La spalla, lievemente rialzata, è decorata da quattro modanature che la separano dal disco, sul quale rimane traccia di una decorazione a corona di foglie lanceolate. Non si conserva la voluta che doveva trovarsi a lato del beccuccio. Corpo ceramico chiaro, depurato, privo di inclusi (5YR 7/4-Pink) e superfici interna ed esterna ricoperte da ingobbio bruno (5YR 3/3 e 5YR 3/4-Dark reddish brown).  
Ø disco ric. ca. 5,2; largh. 2,2; sp. 0,25. Q 180 N1; AL. 60480.

#### Firmalampen (tav. 29, L3-L5)

La tipologia delle *Firmalampen*, lucerne probabilmente prodotte nell'Italia settentrionale tra il I e il IV secolo d.C.,<sup>20</sup> è rappresentata da quattro frammenti, una spalla di buona fattura, con impasto molto depurato e vernice superficiale, decorata da una borchiotta (L3), un beccuccio (AL. 60805) e due fondi (L4 e L5), i quali conservano un marchio

<sup>12</sup> Per un quadro di confronto con lucerne provenienti dall'area altinate si vedano, per contesti funerari Giorgiutti 1997-98; Valleri 1999-2000; Valleri 2003, 357-62; Cipriano 2012, 97-118; per l'area urbana Bortolin 2005c, 137-8, 255-7 e Possenti 2011, 181; per lucerne con marchio di fabbrica Ravagnan 1983, cc. 49-112.

<sup>13</sup> Pavolini 1981, 144.

<sup>14</sup> Dressel 1880, 265-342; Scott Ryberg 1940, 129; Pavolini 1981, 144-9.

<sup>15</sup> Ricci 1973, 168-234.

<sup>16</sup> Ricci 1973, 214-15.

<sup>17</sup> Loeschke 1919; per un confronto puntale si veda Antico Gallina 1985, 132, nr. 207.

<sup>18</sup> Valleri 1999-2000, 53, schede 6-13, 20 e Giorgiutti 1997-98, 571-2.

<sup>19</sup> Ancora di riferimento è lo studio e l'attribuzione cronologica di Loeschke 1919.

<sup>20</sup> Buchi 1975, 161.

frammentario.<sup>21</sup> Nel primo caso, L4, sono presenti le due lettere finali di un marchio a rilievo, [- -] NI, verosimilmente integrabile in [VIBIA]NI,<sup>22</sup> che risulta essere uno dei marchi maggiormente presenti ad Altino;<sup>23</sup> le attestazioni altinate, in particolare quelle riferibili a contesti tombali, collocano l'attività di tale officina tra la fine del I e il II secolo d.C. L5, frammento di serbatoio con un diametro inferiore, conserva sul fondo una sola lettera, probabilmente di una V, iniziale di un nome difficilmente ricostruibile; alcuni marchi attestati ad Altino e compatibili per lunghezza con lo spazio sul fondo sono VERI, VETTI, VIBIUS e VRSIO.<sup>24</sup> L'assenza del beccuccio non consente di determinarne la tipologia (Buchi IX o X).

**L3.** Frammento di spalla spiovente, decorata da piccola borchia quadrangolare, con anello rilevato che cinge il disco ribassato. Corpo ceramico chiaro, depurato, con rari inclusi micacei (7,5YR 7/6-Reddish yellow), sulle superfici interna ed esterna sono presenti tracce di rivestimento di colore bruno (5YR 4/3-Reddish brown).  
Ø non ric.; largh. 3,5; sp. 0,5. Q 170 O2; AL. 60217.

**L4.** Frammento di serbatoio troncoconico. Fondo ribassato entro due anelli concentrici, con marchio in rilievo [VIBIA?]NI. Corpo ceramico mediamente depurato di colore rosso bruno, con alcuni inclusi millimetrici (5YR 5/4-Reddish brown), superficie interna, ruvida al tatto, ed esterna, lisciata, prive di vernice di colore rosso bruno (5YR 5/4-Reddish brown) e più scura in alcuni punti (2.5 YR 3/1-Dark reddish gray).  
Ø ric. vasca 5,5; Ø ric. fondo 4,5; h 2,8; sp. max 0,6. Q160 F1; AL. 59571.

**L5.** Frammento di fondo, un anello circonda il marchio in rilievo, di cui rimane solo una lettera di incerta lettura, probabilmente l'iniziale di un nome V[- -]. Corpo ceramico mediamente depurato con inclusi millimetrici (5YR 5YR 5/6-Yellowish red), superficie interna, ruvida al tatto, ed esterna, lisciata di colore rosso (5YR 5/6-Yellowish red).  
Ø vasca ric. 3,5; Ø ric. fondo 3; h 1; sp. max 0,4. Sporadico; AL. 61267bis.

21 Per la tipologia, ampiamente documentata ad Altino cf. Bortolin 2005c, 256-7 con bibliografia.

22 Per il bollo in generale si veda Buchi 1975, 161-75.

23 Il bollo si riscontra, insieme con la variante VIBIAN, in almeno quindici esemplari altinati, provenienti dai sepolcreti N-O e N-E della via Annia e da rinvenimenti sporadici cf. Ravagnan 1983, cc. 83-6 e Valleri 1999-2000, 372.

24 Per l'area altinate cf. Ravagnan 1983, cc. 83, 86-7; più in generale cf. Buchi 1975, 158-60, 175-7, 180-1.

25 Anselmino, Pavolini 1981, 184-207.

26 Barbera, Petriaggi 1993.

27 Bonifay 2004.

28 A causa dell'assenza del beccuccio non è possibile affermare con certezza che tutti i frammenti siano riconducibili alle forme Atlante VIII e IX piuttosto che alle forme IX e XI (corrispondenti alle serie 5 e 7 del catalogo del Museo Nazionale Romano), che presentano le medesime caratteristiche, ma hanno come unica discriminante la presenza di protuberanze affiancate al becco. L'esiguità del numero di attestazioni di lucerne appartenenti alle forme IX e XI, però, fa propendere per l'attribuzione dei frammenti alle forme VIII e IX, che contano un numero estremamente maggiore di testimonianze.

29 Barbera, Petriaggi 1993, 25.

30 Anselmo, Pavolini 1981, 192.

## Lucerne tardo-antiche di produzione africana

Per la classificazione delle lucerne di produzione africana, alla cui tipologia appartengono 12 frammenti, ci si è basati principalmente sull'Atlante delle forme ceramiche,<sup>25</sup> sul catalogo delle lucerne tardo-antiche del Museo Nazionale Romano<sup>26</sup> e sul volume di Bonifay.<sup>27</sup> I frammenti sono riconducibili, con un buon margine di sicurezza, a due tipologie che raggruppano lucerne provenienti dall'area tunisina e databili tra il IV e il VI secolo d.C.: quattro frammenti sono riferibili alla forma VIII dell'Atlante, corrispondente alla serie 4 del catalogo del Museo Nazionale Romano e sei frammenti alla forma 'X' dell'Atlante, corrispondente alla serie 6.<sup>28</sup>

### Atlante VIII = Barbera-Petriaggi serie 4

La forma Atlante VIII (= serie 4) raggruppa le lucerne caratterizzate da ansa verticale non sporgente, serbatoio oblungho, becco a canale allungato, spalla concava o piatta, liscia o, nella maggior parte dei casi, recante incisioni, in particolare con motivo a foglia di palma schematizzato.<sup>29</sup> Questa tipologia di lucerne ebbe un'ampia diffusione anche sul territorio della penisola italiana e vide il suo apice nel IV secolo d.C.<sup>30</sup>

L6, 7, 8, 9 e 10 sono frammenti che conservano parte dell'ansa, della spalla o del disco, riconducibili alla forma VIII dell'Atlante. Per la forma e la decorazione sono inoltre attribuibili a particolari varianti.

**Tipo A1 = Barbera-Petriaggi serie 4.1.1.1.2/4.1.1.2.1 (tav. 30, L6)**

**L6.** Ansa verticale, piena e scanalata, alla base due incisioni verticali. La spalla, frammentaria, presenta forma convessa e una decorazione a foglia di palma schematizzata. Corpo ceramico mediamente depurato di colore rosso con inclusi millimetrici (2.5YR 5/8-Red), la superficie è ricoperta da vernice rossa opaca, diffuse tracce di concrezioni (2.5YR 4/6-Red).

h 3,1; largh. 4,3; sp. parete 0,6. Q 210 A1; AL. 60808.

**Tipo A2 = Barbera-Petriaggi serie 4.1.1.1.3/4.1.1.2.2 (tav. 30, L7)**

**L7.** Ansa verticale, piena e scanalata, alla base due incisioni verticali. La spalla, leggermente convessa, presenta una decorazione ad incisioni. Corpo ceramico mediamente depurato di colore rosso, con inclusi millimetrici (2.5YR 5/6-Red), sulla superficie leggere tracce di vernice rossa opaca e sottile (2.5YR 4/6-Red).

h 3,4; largh. 4,4; sp. parete 0,6. Q 180 F2; AL. 60372.

**Tipo B (tav. 30, L8)**

**L8.** Frammento di ansa forata con decorazione incisa. Corpo ceramico rosso chiaro, depurato (2.5YR 6/8-Light red); le superfici interna ed esterna recano traccia di vernice rossa (2.5YR 4/6-Red). Ø 1,1 × 0,7; h 2,7. Q 160 H1; AL. 59651.

**Tipo C1a = Barbera-Petriaggi 4.1.2.1 (tav. 30, L9)**

**L9.** Frammento di spalla piatta decorata da incisioni oblique e canale aperto. Corpo ceramico mediamente depurato di colore rosso, con numerosi inclusi millimetrici (2.5YR 6/6-Light red), la superficie esterna con rare tracce di vernice rossa opaca e sottile (2.5YR 5/8-Red).

h 2,4; lung. 3,9; largh. 1,7; sp. parete 0,8. Q 30 A1; AL. 57019.

**Tipo C2d = Barbera-Petriaggi serie 4.1.2.1.3 (tav. 30, L10)**

**L10.** Frammento di spalla piatta e disco con decorazione a *coquille St. Jacques* (motivo 329A), si riconosce traccia dell'innesto del canale. Corpo ceramico mediamente depurato di colore rosso, con numerosi inclusi millimetrici (2.5YR 5/6-Red), sulla superficie tracce di vernice rossa opaca e sottile (2.5YR 4/6-Red).

h 1,4; lung. 3,7; largh. 2,6; sp. parete 0,8. Q 20 B2; AL. 48963.

**Atlante X = Barbera-Petriaggi 6**

La forma Atlante X (= serie 6) è la lucerna tardo-africana più diffusa tra IV e VI secolo, con un picco tra il 350 e il 450 d.C., e ha come caratteristiche peculiari la spalla piatta decorata con motivi geometrici in rilievo, distinta dal disco, anch'esso decorato, da una banda nettamente profilata, ansa piena sporgente obliquamente dal serbatoio rotondeggiante e becco a canale allungato.<sup>31</sup> Per l'individuazione dei motivi decorativi è stata seguita la classificazione Barbera-Petriaggi.<sup>32</sup>

**Barbera-Petriaggi 6.1.1.3/6.1.2.2 (tav. 30, L11)**

Data l'impossibilità di stabilire l'apertura o la chiusura del canale, le serie di pertinenza del frammento L11 potrebbero essere Barbera-Petriaggi 6.1.1.3 oppure Barbera-Petriaggi 6.1.2.2. L'associazione dei due motivi sul disco, confrontabili con stampi della ceramica in terra sigillata, e di quello sulla spalla, rimandano ad una cronologia collocabile tra il 430-440 e gli inizi del VI secolo d.C.<sup>33</sup>

**L11.** Frammento di ansa verticale piena, spalla decorata da un cerchio a tre anelli concentrici (motivo 1b) e disco con due elementi, una rosetta quadrilobata semplice (motivo 107a) e uno a triangolo o losanga a contorno multiplo (motivo 18 o 19). Corpo ceramico di colore rosso (2.5YR 5/6-Red), superficie con vernice rossa opaca, omogenea e sottile (2.5YR 4/6-Red).

h 2,9; lung. 5; largh. 1,7; sp. parete 0,5. Q 160 C1; AL. 59464.

**Tipo non determinabile (tav. 31, L12-L16)**

Per cinque frammenti l'attribuzione ad un tipo di riferimento è resa impossibile dallo stato di conservazione.

Due frammenti, uno di spalla, L12, ed uno di beccuccio, L13, ritrovati nel medesimo quadrante, sono probabilmente pertinenti allo stesso esemplare. La spalla piatta è decorata da due elementi, il primo (motivo 25) si trova solitamente presente su esemplari di V secolo,<sup>34</sup> mentre il secondo (motivo 42) è presente solitamente sul disco e databile tra il 430/440 e la fine del V secolo.<sup>35</sup>

L14 è estremamente frammentario, pertanto la decorazione risulta di difficile interpretazione: un

31 Barbera, Petriaggi 1993, 159.

32 Barbera, Petriaggi 1993, tavole finali.

33 Per i confronti si rinvia a Barbera, Petriaggi 1993, 356, 359-60, 368, tavv. 11, 14.

34 Barbera, Petriaggi 1993, 361, tav. 11.

35 Barbera, Petriaggi 1993, 364, tav. 12.

elemento ricorda forse un motivo a pelta,<sup>36</sup> particolare è la presenza di due cordoncini con incisioni che ricordano un motivo vegetale. L15 e L16 sono due frammenti di spalla, il primo conserva una decorazione ricorrente nella seconda metà del V secolo,<sup>37</sup> il secondo reca invece un motivo confrontabile con vasellame in terra sigillata, presente dal 425 ca. sino alla metà del VI secolo.<sup>38</sup>

**L12.** Frammento di spalla piatta, sulla quale rimane traccia del motivo decorativo formato da due elementi, un quadrato decorato a griglia (motivo 25) e un ferro di cavallo gemmato con contorno multiplo (motivo 42). Corpo ceramico depurato e superficie interna priva di vernice (2.5YR 6/6-Light red), superficie con vernice rossa opaca, omogenea e sottile (2.5YR 5/8-Red).

h 1,4; lung. 4,5; largh. 2,2; sp. parete 0,5. Q 150 N1; AL. 59283.

**L13.** Frammento di beccuccio corpo ceramico (2.5YR 6/6-Light red), superficie con vernice rossa opaca, omogenea e sottile (2.5YR 5/8-Red). Lung. 2,5;

Ø foro ric. ca. 1,3. Q150 N1; AL. 59282.

**L14.** Ansa verticale piena e frammento di spalla decorata forse da un motivo a pelta e motivi vegetali (motivo 44a e b). Corpo ceramico e superficie interna di colore rosso (2.5YR 6/6-Light red), superficie con vernice rossa opaca, omogenea e sottile (2.5YR 5/8-Red).

h 3,1; lung. 3,6; largh. 3,8; sp. parete 0,4. Q 160 G2; AL. 59632.

**L15.** Frammento serbatoio e spalla decorata da un motivo a S gemmata (motivo 39). Corpo ceramico e superficie interna di colore rosso (2.5YR 6/6-Light red), superficie con vernice rossa opaca, omogenea e sottile (2.5YR 5/8-Red).

h 1,7; lung. 4,1; largh. 1,4; sp. parete 0,4. Q 130 D1; AL. 57834.

**L16.** Frammento di spalla con motivo decorativo ripetuto a quattro anelli concentrici (motivo 1a). Corpo ceramico di colore rosso (2.5YR 5/6 Red), sulla superficie tracce di vernice con vernice rossa opaca e sottile (2.5YR 4/8-Red).

h 0,8; lung. 2,5; largh. 1,7; sp. parete 0,5. Q 150 P2; AL. 59354.

### Forma non determinabile (tav. 31, L17)

Alla tipologia delle lucerne in terra sigillata africana appartiene anche un frammento di disco figurato, L17, che conserva chiaramente un foro di alimentazione e forse tracce di un secondo foro vicino. Lo stato di conservazione non permette di

identificare il motivo decorativo; un'unica suggestione deriva da un confronto con una decorazione su una lucerna Deneauve X tipo 15, riportata dal Bonifay (2004), e che ritrae una scena di 'architettura portuale'.<sup>39</sup>

**L17.** Frammento di disco figurato con due (?) fori di alimentazione. Corpo ceramico di colore rosso (2.5YR 6/8-Light Red), sulla superficie tracce di vernice con vernice rossa opaca e sottile (2.5YR 4/8-Red).

largh. 4, lung. 2,8; sp. 0,9. Q 70 C1; AL. 57381.

### Imitazioni locali di lucerne di produzione africana

Tre frammenti sono riconducibili a lucerne in terra sigillata di tipo africano per forma e decorazione, ma ne differiscono per il trattamento della superficie ed impasto: si tratta presumibilmente di imitazioni locali di ambiente italico, influenzate dai tipi africani.<sup>40</sup>

### Atlante X

Le decorazioni presenti sulla spalla di L18 sono già attestate in associazione, riconducono ad una datazione tra la seconda metà del V e il VI secolo.<sup>41</sup>

L19 è formato da due frammenti contigui che conservano un'ansa obliqua piena e una spalla decorata da foglie ovate, riferibile al VI secolo.<sup>42</sup>

### Tipo A2 (tav. 31, L18)

**L18.** Ansa verticale piena e frammento di spalla decorata, sulla quale rimane traccia del motivo decorativo, formato da due elementi, un cerchio a doppio contorno radiato (motivo 6) e un quadrato a doppio contorno decorato da cerchi concentrici e pelte angolari (motivo 28). Corpo ceramico depurato (5YR 6/6-Reddish yellow); sulla superficie esterna non rimangono tracce di vernice (2.5YR 5/8-Red), presenza di tracce di annerimento sull'ansa (5YR 4/1-Dark grey).

h 2,4; lung. 4; largh. 3,5; sp. parete 0,5. Q 40 C1; AL. 57198.

36 Barbera, Petriaggi 1993, 364, tav. 12.

37 Barbera, Petriaggi 1993, 363, tav. 12.

38 Barbera, Petriaggi 1993, 356 tav. 11.

39 Bonifay 2004, 336-7, nr. 12.

40 Si vedano le 'produzioni africane in ceramica comune' in Barbera, Petriaggi 1993, 335-6.

41 Barbera, Petriaggi 1993, 357, 361, tav. 11.

42 Per un confronto si veda Lombardi 2011, 443, nr. 3.6.

**Tipo non individuabile (tav. 32, L19)**

**L19.** Ansa obliqua piena e spalla decorata da foglie ovate. Corpo ceramico depurato (7.5YR 7/6-Reddish yellow); non rimangono tracce di vernice, tracce diffuse di annerimento (5YR 4/1-Dark grey). h 2; lung. 5,8; larg; 4,3; sp. parete 0,6. Q 180 I2; AL. 60402-3.

**Provoost 8J (tav. 32, L20)**

La lucerna L20 può trovare confronto nel tipo Provoost 8J. L'ubicazione delle officine produttrici non è chiaramente individuata, Provoost ritiene probabile un'origine romana, ma non esclude la possibilità di una produzione spagnola; l'attività di tale fabbriche viene collocata tra la fine del IV e il V secolo d.C.<sup>43</sup>

**L20.** Frammento di spalla con decorazione a cerchietti. Corpo ceramico rosso, depurato, con rari inclusi millimetrici (2.5YR 5/6-Red); le superfici interna ed esterna recano traccia di vernice più scura (2.5YR 4/6-Red).

h 1,3; lung. 3,8; largh. 2,2. Q 10 B2; AL. 48880.

**Lucerna 'a rosario'****Tipo Provoost 10b (?) (tav. 32, L21)**

Il frammento L 21, che conserva parte del disco, decorato da tre elementi in rilievo a forma di pelta, della spalla, decorata da un motivo curvilineo continuo e l'ansetta, verticale e piena, sembra

riconducibile ad una lucerna 'a rosario', in particolare al tipo Provoost 10B, che trova origine nella Sicilia orientale a partire dalla fine del IV secolo d.C. e viene commercializzato solo dalla fine del VI secolo d.C.<sup>44</sup> In questo caso, L21 potrebbe essere ascrivibile ad una produzione locale che prende avvio in seguito alla ricezione dei primi modelli importati dalla Sicilia, a dimostrazione di un veloce adattamento e del ripiegamento del mercato su prodotti di origine locale.<sup>45</sup>

**L21.** Frammento di disco, spalla e ansetta verticale piena. La spalla è decorata da un motivo curvilineo continuo, mentre il disco è decorato da tre elementi a forma di pelta (?). Corpo ceramico chiaro, depurato, con qualche raro incluso; le superfici interna ed esterna non recano traccia di rivestimento (7.5YR 6/6-Reddish yellow).

Ø ric. disco 3,8; h 2; lung. 4,4; largh. 4,9; sp. parete 0,6. Q 80 C1; AL. 57443.

**Fondo non determinabile (tav. 32, L22)**

Infine, è presente un fondo piatto, caratterizzato internamente dall'argilla rivolta in una spirale, privo di ulteriori caratteristiche, per il quale non è stato possibile proporre una classificazione.

**L22.** Fondo di lucerna, con superficie interna conformata a 'spirale'. Corpo ceramico chiaro, mediamente depurato, con inclusi millimetrici (5YR 6/6-Reddish yellow); la superficie esterna reca tracce di concrezioni.

Ø ric. c.a. 6,3; lung. 8,3; sp. 1,5. Sporadico; AL. 61268.

<sup>43</sup> Provoost 1970, 30-4, 49-50. Per un confronto puntuale del motivo decorativo sulla spalla cf. Provoost 1970, pl. VIII, fig. 16.

<sup>44</sup> Provoost 1970, 36-7, 51-2.

<sup>45</sup> Ceci 2005, 323.

## Anfore italiche, egeo-orientali e galliche

Andrea Cipolato

Tra i materiali raccolti nell'indagine di superficie in località Ghiacciaia, quelli anforacei risultano essere la tipologia maggiormente attestata; le produzioni di origine italica, egeo-orientale e gallica comprendono un complessivo di 348 esemplari,<sup>46</sup> coprendo un ampio arco cronologico dal II secolo a.C. fino all'VIII secolo d.C.

La frammentarietà dei manufatti e la totale assenza di apparato epigrafico hanno reso impossibile classificare un consistente numero di esemplari, i quali non hanno comunque compromesso il quadro statistico; sono stati presi in esame gli elementi diagnostici quali orli, anse e fondi o puntali (questi costituiscono il 43% delle anfore in questione, rispettivamente il 25% di italiche ed il 18% di orientali), mentre le pareti, recuperate in ingenti quantità, non sono state schedate, in quanto difficilmente riconducibili a determinate tipologie, ma ugualmente conteggiate.

Le manifatture italiche svolgono un ruolo di primo piano nel quadro complessivo dei contenitori da trasporto (65%), seguite dal gruppo relativo alla *pars orientalis*, decisamente meno nutrito rispetto al precedente (34%), mentre le direttrici galliche rappresentano solo l'1% (fig. 1).

La considerevole quantità di frammenti

riferibili alla forma Lamboglia 2 (14,4% delle tipologie in questione) (fig. 2), già ben documentata ad Altino<sup>47</sup> ed in tutto il Settentrione,<sup>48</sup> collima con il quadro di emergente benessere economico raggiunto dal sito lagunare nella tarda età repubblicana;<sup>49</sup> si tratta infatti di un eterogeneo gruppo per forme ed impasti di anfore vinarie, prodotte in tutto l'arco adriatico e nell'area padana a partire dalla fine del II secolo a.C., palesando un netto cambiamento produttivo, precedentemente improntato sul sistema delle ville schiavistiche centro italiche e del versante tirrenico.<sup>50</sup>

La grande fortuna di tali contenitori si esaurisce sul finire del I secolo a.C., quando imprenditori più attivi, ricalcandone prevalentemente le stesse aree produttive, fabbricano le anfore Dressel 6A,<sup>51</sup> verosimilmente, l'esemplare A4 di derivazione picena,<sup>52</sup> avrebbe potuto trasportare l'*Hadrianum*<sup>53</sup> proveniente dalle tenute degli *Herenni*,<sup>54</sup> mentre produttori come gli *Ebidieni*, *Hostilii*, *Gavii* o *Valerii*<sup>55</sup> avrebbero potuto produrre il frammento A5 di provenienza padana.<sup>56</sup>

Nel medesimo arco cronologico giungono le prime importazioni dal comprensorio di Rodi (frammento A36),<sup>57</sup> area di longeva tradizione manifatturiera che produce esemplari fino al II secolo d.C. denominati Camulodunum 184, identificabili rispetto ai più antichi per l'aspetto rilevato del gomito connotato da un'evidente

46 In questa sede sono stati selezionati 55 frammenti, considerati i più rappresentativi per tipologia, morfologia, impasto e provenienza.

47 Cipriano 2003, 236-7.

48 Carre, Pesavento Mattioli 2003, 264.

49 Cresci Marrone 2011, 99.

50 Sebbene non sia possibile ad oggi determinare una classificazione tipologica puntuale relativa alle forme Lamboglia 2, le analisi apportate hanno evidenziato la loro derivazione dalle anfore greco-italiche sul finire del II secolo a.C., ereditandone l'orlo a sezione triangolare sporgente; progressivamente modificarono la loro morfologia, culminando nel corso dell'età augustea nelle forme affini alle Dressel 6A, con orlo a fascia; si veda Bruno 1995, 27-33. Così, i frammenti A1 e 2 rappresentano esemplari più antichi (Bruno, Bocchio 1991, tav. CXII, fig. 4; tav. CXII, 6), mentre A3 forme più recenti (Bruno, Bocchio 1991, tav. CXII, fig. 9).

51 Sulla diffusione delle Dressel 6A, si veda Cipriano, Mazzocchin 2012a, 241; Carre, Pesavento Mattioli 2003, 273.

52 Bruno, Bocchio 1991, tav. CXIII, 36; l'indizio della provenienza dal comprensorio piceno è dato dalla morfologia con alto orlo a fascia di considerevoli dimensioni ed impasto chiaro di colore beige, si veda Cipriano, Mazzocchin 2012a, 242.

53 Cipriano, Mazzocchin 2012a, 243.

54 Per una panoramica sulla *gens*, si veda Zaccaria 1989, 481; per le attestazioni dei bolli degli *Herenni*, si veda Toniolo 1991; Cipriano 2003, 241.

55 Per l'analisi dei bolli sulle anfore ad Altino, si veda Toniolo 1991; per una panoramica cronologica dei commerci, si veda Cipriano 2003, 244.

56 Pesavento Mattioli Mazzocchin 1993, 94, tav. 7, fig. 99; gli esemplari padani sono solitamente di dimensioni maggiormente ridotte, si veda Cipriano, Mazzocchin 2012a, 242.

57 Toniolo 1991, 34, fig. 30.



apicatura<sup>58</sup> (A37).<sup>59</sup> Per il loro sapore liquoroso i *vina salsa* compaiono in tutti i mercati della *Venetia*,<sup>60</sup> in alternativa come dimostrato anche ad Altino, delle rinomate produzioni campane:<sup>61</sup> il *Surrentinum*,<sup>62</sup> il *Vesuvianum*<sup>63</sup> ed il *Falernum*.<sup>64</sup> I frammenti anforacei di Dressel 2-4 riconducibili a tale comprensorio sono A9 e 10,<sup>65</sup> mentre il A8 afferente ad una manifattura italica settentrionale, che per impasto ed inclusioni è possibile ricondurre all'area di Brignano Frascati (fig. 3).<sup>66</sup>

Per quanto concerne l'approvvigionamento d'olio, i dati emersi dalla località Ghiacciaia si conformano con la tradizione di studi del centro lagunare, sebbene sia evidente l'assenza di attestazioni relative ai contenitori adriatici di forma ovoidale;<sup>67</sup> la tendenza a preferire rotte commerciali o mercati alternativi è confermata anche dai frammenti A13 e 14<sup>68</sup> di Dressel 6B ad impasto color rosso mattone e nocciola-rosato, di possibile provenienza pedemontana trevigiana.<sup>69</sup> Nel corso del I secolo d.C. la direttrice padana

viene soppiantata dalle produzioni della fertile ed attiva penisola istriana (A11),<sup>70</sup> colmando più della metà del fabbisogno oleario della *Venetia*;<sup>71</sup> infatti, i dati quantitativi afferenti ai siti urbani della *Regio*<sup>72</sup> palesano una netta prevalenza delle peculiari anfore dall'orlo 'a ciotola', al pari delle Dressel 6A, il cui aspetto emerge anche dall'analisi del survey oltre che ad Altino in generale.<sup>73</sup>

Nel corso del medio impero si intensificano le commercializzazioni tra il porto lagunare ed i mercati provinciali, tra i quali spicca la direttrice orientale, situazione condivisa da altri centri veneti come Padova, Oderzo, Vicenza, Verona ed Aquileia.<sup>74</sup> Oltre al prestigioso vino di Coo<sup>75</sup> consumato dagli altinati a partire dal I secolo d.C. (ed apparentemente molto apprezzato, considerato il numero di attestazioni di Dressel 2-5),<sup>76</sup> giunge, seppur in modesta misura, il dolce *vinum passum* dall'isola di Creta attraverso i contenitori AC1,<sup>77</sup> poco attestati nelle aree circostanti in favore di AC4 ed AC3.<sup>78</sup>

58 Empereur, Hesnard 1987; Panella 1986, 614;

59 Cipriano, Ferrarini 2001, 84, fig. 9.

60 Per Trieste Auriemma, Degrassi, Quiri 2012, 274; per Aquileia *Scavi ad Aquileia* 1994, 398-9; per Padova Cipriano, Mazzocchin 1999; per Oderzo Cipriano, Ferrarini 2001, 58-9; per Verona Bruno 2008, 371; per Brescia Bruno 2002, 234.

61 Per una disamina sulle diversificate produzioni campane, si veda Panella, Fano 1977, 155-6; Hesnard, Lemoine 1981, 256-64; Cipriano, Ferrarini 2001, 55.

62 Col. 3, 2, 10; 8, 5; Plin. *nat.* 3, 60; 14, 22, 34, 38, 64; 23, 33, 35, 36.

63 Mart. 4, 44.

64 Varr. 1, 2, 6; 8, 2.

65 Bruno, Bocchio 1991, tav. CXIX, fig. 127; tav. CXIX, fig. 128.

66 Facchini 1989, 561.

67 Ad Altino sono ben documentati i bolli VISELLI di estrazione salentina, tuttavia assenti nei restanti centri veneti e nella Cisalpina, si veda Manacorda 2001, 238; Cipriano 2003, 237.

68 Bruno 2008, tav. XXXVIII, fig. 5; Cipriano 2009, 179, fig. 5.

69 De Vecchi et al. 1999, 48; per una disamina dei bolli VARI PACCI e P.Q. SCAPULAE, si veda Toniolo 1991; Cipriano, Mazzocchin 2000a, 157-62.

70 Marion, Starac 2001, fig. 33, 115.

71 Buonopane 2009, 27-30; Busana, D'Incà, Forti 2009, 43-5.

72 *Scavi ad Aquileia* 1994, 346; Belotti 2004, 54; Cipriano, Ferrarini 2001, 56; Cacciaguerra 1996, 61; Cipriano, Mazzocchin 2011, 365; Mazzocchin 2013, 298; Bruno 2008, 383; Bruno, Bocchio 1999, 264; Toniolo 1987, 95.

73 Toniolo 1991; Cipriano 2003, 253.

74 Per Padova Cipriano, Mazzocchin 1999, 302 e Mazzocchin 2003, 375-7; per Oderzo Cipriano, Ferrarini 2001; per Vicenza Mazzocchin 2013; per Verona Bruno 2008; per Aquileia *Scavi ad Aquileia* 1994.

75 Cipriano, Ferrarini 2001, 62.

76 I manufatti più rappresentativi di tale tipologia per divergenza d'impasti, risultano essere A31, 32 e 33, rispettivamente Cipriano, Ferrarini 2001, 86, fig. 18; Belotti 2004, 57, fig. 3; Auriemma 2000, 33, fig. 7.

77 Marangou-Lerat 1995, 67-77; l'esemplare in questione è A35, Marangou-Lerat 1995, tav. I, fig. 27.

78 La diffusione di queste anfore in Italia settentrionale è capillare, come si vede per Altino stessa (Toniolo 1991, 16) Padova (Cipriano, Mazzocchin 1999, 396), Brescia (Bruno, Bocchio 1999, 297).

Inoltre è attestata, anche se in percentuale modesta, l'importazione di prodotti vinari dall'area microasiatica di Efeso, trasportati in contenitori Kapitän II,<sup>79</sup> i quali vengono smistati solamente nei principali porti dell'alto Adriatico, mentre il vino della Cirenaica, testimoniato dal frammento A40 di MR8<sup>80</sup> e già documentato in discreta misura ad Altino,<sup>81</sup> riesce ad inserirsi anche nei traffici dell'entroterra settentrionale.<sup>82</sup>

Lo sviluppo della coltura della vite nella regione gallica della Narbonese, a partire dalla prima età imperiale,<sup>83</sup> si riflette con l'arrivo ad Altino dei contenitori Gauloise 4 (A54 e 55),<sup>84</sup> attestati nei principali siti settentrionali,<sup>85</sup> pur non raggiungendo attestazioni degne di nota.<sup>86</sup>

Il mutamento dei sistemi produttivi italici e le importazioni provinciali sempre più consistenti,<sup>87</sup> determinano nel sistema economico italico una contrazione dei traffici, limitati ora a scala regionale e finalizzati maggiormente all'autoconsumo;<sup>88</sup> ne sono testimoni le anfore a fondo piatto (A19,

20 e 21),<sup>89</sup> le quali vengono prodotte preminentemente nel comprensorio romagnolo,<sup>90</sup> ma anche nel Settentrione. La loro stessa morfologia si rivela funzionale per il trasporto su carri.<sup>91</sup>

Complessivamente, risulta evidente come Altino abbia preferito attingere dai mercati adriatici piuttosto che dal versante tirrenico, analogamente a molti altri centri del Nord della penisola.<sup>92</sup> Così, fino alla metà del III secolo d.C.<sup>93</sup> l'olio continua a giungere nel centro lagunare per mezzo delle anfore imbutiformi (A15, 16, 17),<sup>94</sup> per le quali non si esclude una produzione picena, regione ampiamente ricordata dall'antichità al medioevo per l'olivocoltura.<sup>95</sup> Dal Piceno giunsero anche i contenitori troncoconici di ottima qualità,<sup>96</sup> usati per il trasporto delle olive (A22).<sup>97</sup>

I frammenti A23, 24, 25 e 26<sup>98</sup> relativi alle tipologie 'Grado I' e 'Anforette alto adriatiche da pesce' testimoniano l'intensa attività di stabulazione ittica praticata dalle coste picene a quelle

79 L'esemplare presentato in questa sede è A41, Lemaitre 2000, 474, fig. 8. 7. Per una disamina dei contenitori, si veda Rizzo 2003; Bezeczky 2010, 355. Per i ritrovamenti di Aquileia, si veda *Scavi ad Aquileia* 1994, 286; per Trieste, si veda Auriemma, Quiri 2004, 51.

80 Bruno 2002, 297, fig. 38.

81 Cipriano 2003, 246.

82 Per Trieste Auriemma, Degrassi, Quiri 2012, 267; per Aquileia Mandruzzato, Tiussi, Degrassi 2000, 361 e Auriemma, Degrassi, Quiri 2012, 265; per Concordia Belotti 2004, 72; per Oderzo Tirelli 1987, 382; per Asolo Capitanio 2000, 131; per Brescia Bruno 2002, 304.

83 Laubenheimer 1985, 400-7; Tchernia 1986, 247; Peacock, Williams 1986, 143.

84 Auriemma, Degrassi, Quiri 2012, 267, fig. 9.

85 Per Trieste Auriemma, Degrassi, Quiri 2012, 274; per Aquileia Bueno, Mantovani, Novello 2012, 164; per Oderzo Cipriano, Ferrarini 2001, 57; per Altino stessa Toniolo 1991.

86 Auriemma, Degrassi, Quiri 2012, 273-4.

87 Cipriano, Carre 1987, 490; Panella 1989, 161 ss.

88 *Scavi ad Aquileia* 1994, 372.

89 Rispettivamente Cacciaguerra 1996, 31, fig. 44; Mercado 1974, fig. 33. 10b; fig. 33. 10b.

90 Aldini 1978; Stoppioni 1993, 145-54.

91 *Scavi ad Aquileia* 1994, 372.

92 Cipriano 2003, 259.

93 I contesti da dove provengono alcuni esemplari di Verona e Oderzo, anticiperebbero la distribuzione di tale tipologia alla prima metà del I secolo d.C., si veda Mazzocchin 2013, 298.

94 Pesavento Mattioli, Mazzocchin 1993, 153, fig. 11; Cipriano 2009, 179, fig. 5.

95 Carre, Pesavento Mattioli 2009, 349.

96 La diffusione nella *Venetia* appare alquanto scarna distribuita tra i centri di Oderzo, Padova e Vicenza, rispettivamente Cipriano, Ferrarini 2001, 71; Cipriano, Mazzocchin, Pastore 1998, 171; Mazzocchin 2013, 146.

97 Bruno, Bocchio 1991, tav. CXVII, fig. 104.

98 Rispettivamente Pesavento Mattioli, Benvenuti 2001, fig. 2; Bezeczky 2005, pl. 14, n. 102, 100; Degrassi, Maggi, Mian 2009, 262, tav. I, fig. 4; 264, tav. III, fig. 4.

istriane,<sup>99</sup> finalizzata alla produzione di un *garum* decisamente più economico rispetto a quello della *Baetica*.

Appare per la prima volta ad Altino la tipologia Dressel 24/Mid Roman Amphora 18 (A38 e 39),<sup>100</sup> attestata solo a Verona e Brescia.<sup>101</sup> Viene così ampliata la rete di scambi marittimi del porto altinate con la direttrice istro-pontica danubiana,<sup>102</sup> dalla quale è possibile che venisse importato olio,<sup>103</sup> sintomo di una richiesta diversificata di questa materia prima.

In età tardo antica alla progressiva contrazione urbana di Altino corrisponde una netta diminuzione delle presenze anforiche, anche se l'occupazione bizantina comporta una molteplicità ed un'innovazione negli assi di scambio commerciale con la più stabile *pars orientalis* dell'impero;<sup>104</sup> ne sono testimoni i frammenti della *gazitia* levantina LRA 4<sup>105</sup> e della 'bad-shaped amphora' LRA 5-6,<sup>106</sup> trasportanti vino dal gusto deciso e dall'alta gradazione alcolica.<sup>107</sup>

Considerevole appare l'attestazione dei contenitori LRA 3,<sup>108</sup> i quali trasportavano il vino di pregio prodotto nella regione compresa tra Sardi ed Efeso, molto apprezzato in tutto l'Occidente,<sup>109</sup> mentre la direttrice egea viene documentata dalle cosiddette San Lorenzo 7<sup>110</sup> e dalle LRA 2<sup>111</sup> di Chio e Lesbo, isole che offrivano qualità vinarie assai divergenti tra loro<sup>112</sup> (fig. 3).

L'organizzazione agricola dei terreni da parte della Chiesa, impostata sul modello africano<sup>113</sup> dei grandi latifondi, permette di far perdurare per circa due secoli (V-VI secolo d.C.) l'efficiente e fruttuosa produzione vitivinicola del *Bruttium*,<sup>114</sup> i cui traffici giungono anche allo scalo lagunare<sup>115</sup> con le anfore denominate Keay LII (A28, 29 e 30).<sup>116</sup>

Risulta notevole il ritrovamento di un frammento pertinente alla forma Late Campanian Amphora,<sup>117</sup> poiché mai finora documentata in tutta la Cisalpina; in seguito al declino della grande tradizione vinaria dell'area campana nei secoli d'oro dell'impero,<sup>118</sup> appare evidente

99 Carre, Pesavento Mattioli 2009, 350.

100 Bruno 2002, 296, fig. 31; 297, fig. 33.

101 Bruno 2002, 281-2; Bruno 2008, 376.

102 Opait 2007, 632-42.

103 In merito ai dubbi relativi alla derrata trasportata da questa famiglia eterogenea di anfore, si veda Auriemma, Degrassi, Quiri 2012, 277; Dyczek 2007, 829-32.

104 Villa 1994, 398.

105 A51 e 52, rispettivamente Bruno, Bocchio 1999, tav. C, fig. 2; Corti 2007, fig. 8. 7; per un approfondimento sulla produzione della tipologia, si veda Peacock, Williams 1986, 198-99; Arthur 1998, 162.

106 Esemplare A53, Bruno, Bocchio 1999, tav. XCIX, fig. 17; per la produzione e la distribuzione, si veda Riley 1975, 26-7, 30-1; Panella 1993, 664-5.

107 Lo elogiavano Sidon., *Carm.* 17, 15-16; Cassiod., *Var.* 12, 12; Ven. Fort., *Mart.* 2, 80-2; Greg. Tour., *Franc.* 7, 29; Isid., *Orig.* 20, 3, 7.

108 Manufatti da A46 ad A50, rispettivamente Bruno, Bocchio 1999, tav. XCIX, fig. 10; Bruno 2008, tav. XLI, fig. 3; Bruno, Bocchio 1999, tav. XCIX, fig. 11; tav. XCIX, fig. 15; tav. XCIX, fig. 13.

109 Dato desunto dagli alti indici di presenza riscontrati nei principali siti indagati, si veda Peacock, Williams 1986, 127; Pacetti 1986, 279.

110 Esemplare A42, Belotti 2004, 85, fig. 18. 96. Per una panoramica sulla tipologia, si veda Villa 1994, 285.

111 A 43 e 44, Bruno 2008, tav. XLI, fig. 1; Bruno, Bocchio 1999, tav. XCIX, fig. 6-7. Per un approfondimento sulla tipologia anforica, si veda Arthur 1998, 168-9.

112 Il vino di Chio si presentava rosso cupo e forte nel gusto, da bere senza l'aggiunta di acqua (Toniolo 2007, 100), mentre quello di Lesbo era più chiaro di aspetto e leggero al gusto (E13).

113 Noye 1991, 509-10.

114 Per una disamina delle dinamiche di produzione e distribuzione relative alle Keay LII, si veda Villa 1994 con bibliografia di riferimento.

115 Ferrarini 2011b, 180.

116 Bruno 2008, tav. XXXIX, fig. 5; Bruno, Bocchio 1999, tav. XCVIII, fig. 9; Bruno 2002, 388, tav. XXXIX, fig. 5.

117 A 27, Bencivenga 1987, 400, fig. 5. 7.

118 Per una disamina delle cause che portarono alla cessazione della produzione vitivinicola campana, si veda Sirago 2003, 6-8.

una ripresa di traffici, probabilmente di elevata qualità.<sup>119</sup> L'attestazione altinate del frammento, congiunto con quelli di Augst in Svizzera,<sup>120</sup> potrebbe delineare una direttrice preferenziale che congiungeva la sponda tirrenica con i suddetti centri romani in epoca tardo antica.

L'approvvigionamento d'olio in quest'ultima fase di vita di Altino, risulta garantito in misura limitata dalla direttrice istriana,<sup>121</sup> surclassata dalle importazioni provenienti dall'*Africa Proconsularis*<sup>122</sup> secondo dinamiche diffuse in molte altre località nord-italiche.<sup>123</sup>

L'esemplare A45<sup>124</sup> afferisce alla variante tarda della forma LR2, denominata LR2/Riley LRA 13, cospicuo gruppo di anfore globulari di origine egea,<sup>125</sup> che a partire dal VII secolo d.C. per tutto l'alto medioevo riforniscono di vino, ma anche delle sostanze necessarie ad espletare le funzioni religiose (incenso e mirra),<sup>126</sup> le comunità cristiane dislocate nei principali porti italici<sup>127</sup> e nella laguna veneta.<sup>128</sup> Il rinvenimento assume una notevole importanza, poiché la datazione del manufatto coincide con il periodo di abbandono definitivo del sito;<sup>129</sup> pertanto, potrebbe essere correlato con la presenza dell'episcopio medievale ubicato in località *terra de santa Maria*, insistente nella zona precedentemente occupata dalla porta-approdo romana<sup>130</sup> e limitrofa all'area indagata dalla ricognizione archeologica di superficie.

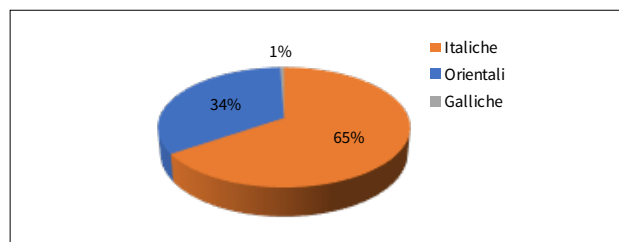


Figura 1. Dati quantitativi delle presenze anforacee analizzate suddivise per area di produzione

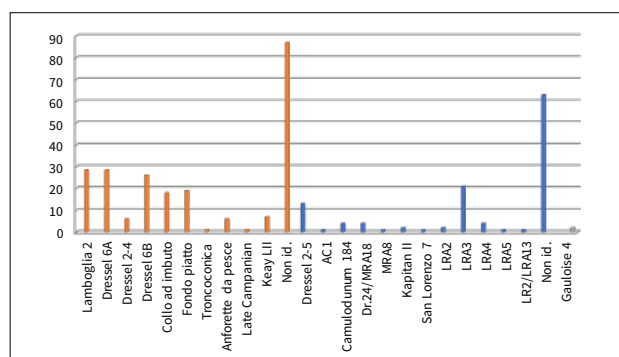


Figura 2. Dati quantitativi delle presenze anforacee analizzate suddivise per tipologie

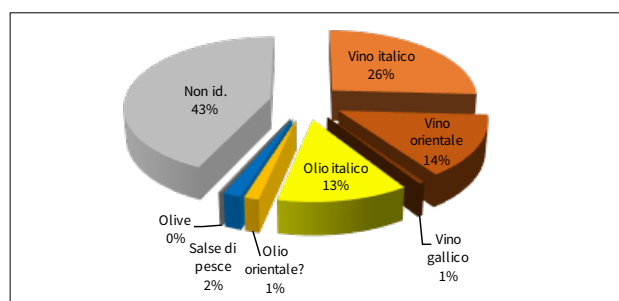


Figura 3. Dati quantitativi delle derrate provenienti dalla penisola italiana, dall'oriente e dalla Gallia

119 Lo testimonierebbe la limitata presenza nei siti indagati, Arthur 1987, 402.

120 Martin Kilcher 1994, fig. 126.

121 Per un approfondimento sulle officine istriane di Fasana, che fino all'età tardo antica forgiarono le tipologie denominate Fasana 2, di inferiori dimensioni rispetto alle precedenti, si veda Bezczky 1998, 9. Il frammento in questione è A12, Belotti 2004, 66, fig. 9.

122 Ferrarini 2011b, 180.

123 Scavi ad Aquileia 1994, 375.

124 Toniolo 2007, 54.

125 Arthur 1998, 169.

126 Murialdo 1993-94, 233; Volpe 1998, 568-9, 610-6.

127 Villa 1994, 354-7.

128 Toniolo 2007, 96.

129 Ravegnani 2006, 32.

130 Dorigo 1987, 28. Nessuna testimonianza archeologica è tuttavia emersa dagli scavi condotti nell'area.

**Anfore italiche**

Le anfore di produzione italica risultano essere le più presenti con un totale di 228 frammenti, databili dal II secolo a.C. al VI secolo d.C.

**Lamboglia 2 (tav. 33, AIT1-AIT3)**

La Lamboglia 2 viene testimoniata da 8 frammenti di orlo datati tra il II secolo a.C. e l'inizio del I secolo d.C.; tre sono in frammenti maggiormente rappresentativi.

**AIT1** Frammento di anfora con orlo estroflesso a sezione triangolare, ingrossato sulla superficie interna e con settore terminale arrotondato. Impasto mediamente depurato, morbido, polveroso al tatto, con frattura scistosa. Corpo ceramico in frattura (5YR 7/4-Pink); superficie interna (5YR 7/4-Pink); superficie esterna (5YR 7/4-Pink). Frequenti inclusioni silicee di medie dimensioni e micacee bianche brillanti di minute dimensioni, distribuite uniformemente; radi inclusi di quarzo di medie dimensioni e distribuiti in modo eterogeneo.

Ø 2,3; h 8,9. Q 80 D1; AL.57463.

**AIT2** Frammento di anfora con orlo lievemente estroflesso a sezione triangolare, con superficie esterna concava e settore terminale appuntito. L'esemplare conserva anche parte del collo di forma cilindrica e la traccia dell'attacco d'ansa a sezione ovale. Impasto mediamente depurato, duro, polveroso al tatto, con frattura regolare. Corpo ceramico in frattura (2.5YR 7/4-Light Reddish Brown); superficie interna (2.5YR 7/4-Light Reddish Brown); superficie esterna (2.5YR 7/4-Light Reddish Brown). Bassa frequenza di inclusioni micacee bianche brillanti di minute dimensioni e di chamotte di media grandezza a distribuzione uniforme.

Ø tot 2,9; h tot 8,8. Q 160 G1; AL.59605.

**AIT3** Frammento di anfora con orlo estroflesso a sezione subtriangolare, con superficie esterna lievemente ingrossata e settore terminale arrotondato. Impasto mediamente depurato, duro, ruvido al tatto, con frattura scistosa. Corpo ceramico in frattura (5YR 7/4-Pink); superficie interna (5YR 7/4-Pink); superficie esterna (5YR 7/4-Pink). Frequenti inclusioni silicee e micacee bianche brillanti di minute dimensioni, distribuite uniformemente, così come quelle quarzose, di grandi dimensioni; radi e piccoli inclusi di calcite, distribuiti in maniera non uniforme.

Ø 2; h 3,5. Q 210 B1; AL.60835.

**Dressel 6A (tav. 33, AIT4-AIT5)**

La Dressel 6A è attestata da 8 frammenti di orlo, datati tra il termine del I secolo a.C. e la fine del I secolo d.C.; due risultano essere i manufatti più peculiari della forma.

**AIT4** Frammento di anfora con orlo a fascia dal profilo ingrossato e settore terminale arrotondato. Impasto piuttosto depurato, duro, liscio al tatto, con frattura regolare. Corpo ceramico in frattura (7.5YR 8/2-Pinkish White); superficie interna (7.5YR 8/2-Pinkish White); superficie esterna (7.5YR 8/2-Pinkish White). Bassa frequenza di inclusioni micacee brillanti di dimensioni molto piccole e distribuite uniformemente.

Ø 3,1; h 7,9. Q 90 B2; AL.57515.

**AIT5** Frammento di anfora con orlo a fascia verticale, dalla superficie interna lievemente concava e settore terminale piano. È caratterizzato da una solcatura longitudinale al di sotto della modanatura che rende ben distinguibile l'orlo dal collo. Impasto mediamente depurato, morbido, polveroso al tatto, con frattura netta. Corpo ceramico in frattura (7.5YR 8/4-Pink); superficie interna (7.5YR 8/4-Pink); superficie esterna (7.5YR 8/4-Pink). Bassa frequenza di inclusioni micacee brillanti, di calcite e di chamotte di piccole dimensioni e distribuite non uniformemente.

Ø 2,6; h 7,7. Q 180 I1; AL.60392.

**Lamboglia 2 / Dressel 6A (tav. 33, AIT6-AIT7)**

Data la frammentarietà degli esemplari, un consistente numero di 40 frammenti (39 anse e 3 puntali) sono stati attribuiti parimenti alle Lamboglia 2 e Dressel 6A, le quali presentano caratteristiche morfologiche e delle argille prevalentemente coincidenti; le 2 forme risultano essere le più attestate tra le anfore oggetto di studio in questa sede.

**AIT6** Frammento di anfora con ansa flessa a bastone e dalla sezione rotonda. Impasto depurato, morbido, polveroso al tatto, con frattura regolare. Corpo ceramico in frattura (10YR 8/3-Very Pale Brown); superficie interna (10YR 8/3-Very Pale Brown); superficie esterna (10YR 8/3-Very Pale Brown). Inclusioni silicee di piccole dimensioni e micacee brillanti di minute dimensioni presenti in media misura, chamotte in bassa frequenza distribuita omogeneamente.

Ø 4; h 17,2. Q 110 D1; AL.57655.

**AIT7** Frammento di anfora con puntale troncoconico, pieno e dalla forma allungata. Impasto mediamente deformato, duro, ruvido al tatto, con frattura regolare. Corpo ceramico in frattura (7.5YR 7/6-Reddish Yellow); superficie interna (7.5YR 7/6-Reddish Yellow); superficie esterna (10YR 8/4-Very Pale Brown). Radi inclusi di calcite e di chamotte di grandi dimensioni ed a distribuzione uniforme.

Ø 8; h 12,2. Q 190 E1; AL.60623.

**Dressel 2-4 (tav. 34, AIT8-AIT10)**

Sei frammenti sono stati attribuiti alle Dressel 2-4 (1 orlo, 3 anse, 2 puntali), documentando direttrici commerciali sia con il versante adriatico, che tirrenico, tra la metà del I secolo a.C. fino al II secolo d.C.; si presentano i 3 esemplari più rappresentativi per morfologia ed area di produzione.

**AIT8** Frammento di anfora con orlo ad anello ingrossato sulla superficie interna e dal settore terminale piano leggermente digradante verso l'interno; si conserva anche parte del collo cilindrico e parte dell'ansa bifida. Impasto poco depurato, molto duro, liscio al tatto, con frattura netta. Corpo ceramico in frattura (10YR 8/4-Very Pale Brown); superficie interna (10YR 8/4-Very Pale Brown); superficie esterna (10YR 8/4-Very Pale Brown). Alta frequenza di inclusioni di calcite di medie dimensioni, a distribuzione uniforme.

Ø tot 1,5; h tot 9,4. Q 180 M2; AL.60461.

**AIT9** Frammento di anfora con ansa dal profilo verticale ed a sezione bifida. Impasto poco depurato, molto duro, ruvido al tatto, con frattura regolare. Corpo ceramico in frattura (2.5YR 6/6-Light Red); superficie interna (2.5YR 6/6-Light Red); superficie esterna (2.5YR 6/6-Light Red). Sottile ingabbiatura sulla superficie esterna (5YR 8.2-Pinkish White). Alta frequenza di mica vulcanica dal colore nero di dimensioni molto piccole, distribuita uniformemente, così come gli inclusi di calcite di medie dimensioni presenti in quantità minore.

Ø 2,6; h 9,3. Q 150 B2; AL.59054.

**AIT10** Frammento di anfora con puntale pieno dalla forma allungata, presentante un profilo concavo e un fondo arrotondato. Impasto poco depurato, duro, ruvido al tatto, con frattura netta. Corpo ceramico in frattura (5YR 7/4-Pink); superficie interna (5YR 7/4-Pink); superficie esterna (5YR 7/4-Pink). Consistente strato di ingobbio sulla superficie esterna (2.5Y 8/2-Pale Yellow). Alta frequenza di mica vulcanica dal colore nero di dimensioni molto piccole, distribuita uniformemente, inclusioni calcaree di piccole dimensioni in media misura e radi inclusi di quarzo di medie dimensioni, distribuiti omogeneamente.

Ø 5,3; h 10,6. Q 130 A1; AL.57787.

### Dressel 6B (tav. 34, AIT11-AIT14)

Le Dressel 6B sono testimoniata da un numero di 11 frammenti di orlo, i quali coprono un ampio quadro cronologico tra la fine del I secolo a.C. ed il IV secolo d.C.; i pezzi proposti variano per impasti e morfologia documentando produzioni padane (A13 e A14), produzioni istriane afferenti al periodo imperiale (A11) ed al tardo impero (A12).

**AIT11** Frammento di anfora con orlo 'a ciotola' estroflesso e lievemente ingrossato sulla superficie esterna; il settore terminale si presenta arrotondato. Impasto depurato, morbido, liscio al tatto, con frattura regolare. Corpo ceramico in frattura (5YR 7/6-Reddish Yellow); superficie interna (5YR 7/6-Reddish Yellow); superficie esterna (5YR 7/6-Reddish Yellow). Radi inclusi di calcite di piccole dimensioni diffusi uniformemente e mica bianca brillante di dimensioni molto piccole presente in quantità maggiori.

Ø 2,5; h 6,8. Q 140 D1; AL.57922.

**AIT12** Frammento di anfora con orlo 'a ciotola' estroflesso e parte terminale arrotondata. Impasto depurato, morbido, polveroso al tatto, con frattura netta. Corpo ceramico in frattura (10R 7/8-Light Red); superficie interna (10R 7/8-Light Red); superficie esterna (10R 7/8-Light Red). Bassa frequenza di inclusioni di calcite e chamotte di piccole dimensioni distribuiti uniformemente.

Ø 1,5; h 5,8. Q 180 A2; AL.60265.

**AIT13** Frammento di anfora con orlo 'a ciotola' estroflesso e lievemente ingrossato sulla superficie esterna, il settore terminale si presenta arrotondato. Impasto depurato, morbido, liscio al tatto, con frattura regolare. Corpo ceramico in frattura (10R 6/6-Light Red); superficie interna (10R 6/6-Light Red); superficie esterna (10R 6/6-Light Red). Radi inclusi silicei di piccole dimensioni e di mica bianca brillante dalle dimensioni molto piccole e dalla distribuzione omogenea; le inclusioni di calcite si presentano distribuite uniformemente ed in misura maggiore rispetto alle due precedenti.

Ø 1,9; h 5,2. Q 50 C2; AL.57283.

**AIT14** Frammento di anfora con orlo 'a ciotola' estroflesso e settore terminale arrotondato. Impasto depurato, morbido, polveroso al tatto, con frattura regolare. Corpo ceramico in frattura (7.5YR 7/4-Pink); superficie interna (7.5YR 7/4-Pink); superficie esterna (7.5YR 7/4-Pink). Inclusioni di mica bianca brillante di dimensioni molto piccole diffuse uniformemente presenti in media misura, inclusi di calcite di piccole dimensioni diffusi non omogeneamente ed in quantità inferiore rispetto ai precedenti.

Ø 1,8; h 8,2. Q 150 Q2; AL.59380.

### Anfora con collo ad imbuto (tav. 35, AIT15-AIT16)

L'anfora con collo ad imbuto è testimoniata da 4 frammenti di orlo, datati tra la fine del I secolo d.C. e la metà del III secolo d.C.; vengono proposti i due frammenti più peculiari.

**AIT15** Frammento di anfora con orlo 'ad imbuto', caratterizzato da un settore terminale arrotondato, superficie interna lievemente convessa e superficie esterna piana; è contrassegnato da una linea longitudinale incisa a crudo in prossimità del settore terminale. Impasto piuttosto depurato, morbido, liscio al tatto, con frattura netta. Corpo ceramico in frattura (5YR 8/3-Pink); superficie interna (5YR 8/3-Pink); superficie esterna (5YR 8/3-Pink). Radi inclusi di calcite di piccole dimensioni e distribuiti uniformemente.

Ø 1,9; h 4,9. Q 170 G1; AL.60011.

**AIT16** Frammento di anfora con orlo 'ad imbuto' verticale, dal settore terminale arrotondato e dalle superfici interna ed esterna piane. Impasto depurato, duro, ruvido al tatto, con frattura regolare. Corpo ceramico in frattura (2.5YR 7/6-Light Red); superficie interna (2.5YR 7/6-Light Red); superficie esterna (2.5YR 7/6-Light Red). Inclusioni in bassa frequenza e distribuite uniformemente di calcite di piccole dimensioni, di quarzo di medie dimensioni e di mica bianca brillante di minute dimensioni.

Ø 1,9; h 6. Q Sporadico B; AL.61224.

### Dressel 6B / Collo ad imbuto (tav. 35, AIT17-AIT18)

Data la frammentarietà degli esemplari e le caratteristiche delle argille pressoché similari, è stato attribuito parimenti alle Dressel 6B e alle anfore con collo ad imbuto, un consistente numero di 29 frammenti (3 orli, 25 anse e 1 puntale).

**AIT17** Frammento di anfora con ansa a bastone dal profilo verticale ed a sezione circolare. Impasto deputato, duro, liscio al tatto, con frattura netta. Corpo ceramico in frattura (2.5YR 7/6-Light Red); superficie interna (2.5YR 7/6-Light Red); superficie esterna (2.5YR 7/6-Light Red). Sottile strato di ingabbiatura sulla superficie esterna (2.5YR 8/3-Pink). Radi inclusi silicei di piccole dimensioni e di quarzo di media grandezza distribuiti uniformemente; mica bianca brillante di minute dimensioni in frequenza maggiore rispetto ai due precedenti.

Ø 3,1; h 9,2. Q 140 D1; AL.57926.

**AIT18** Frammento di anfora con puntale dal profilo troncoconico, pieno e di ridotte dimensioni. Impasto mediamente depurato, morbido, saponoso al tatto, con frattura regolare. Corpo ceramico in frattura (2.5YR 5/6-Red); superficie interna (2.5YR 5/6-Red); superficie esterna (2.5YR 5/6-Red). Radi inclusi di mica bianca brillante di minute dimensioni distribuita uniformemente, di calcite di piccole dimensioni non uniforme, così come la chamotte presente in grandi dimensioni; più frequenti ed uniformi inclusioni silicee di grandi dimensioni.

Ø 3,5; h 5,6. Q 160 N2; AL.59823.

### Anfora con fondo piatto (tav. 35, AIT19-AIT21)

17 esemplari identificano le anfore con fondo piatto (13 anse, 6 fondi), prodotte tra la metà del I secolo d.C. e tutto il III secolo d.C.; dall'analisi macroscopica degli impasti è possibile attribuire A19 all'area emiliano-romagnola, mentre A20 ed A21 sono da ritenere genericamente produzioni nord-italiche.

**AIT19** Frammento di anfora con ansa a nastro dal profilo verticale, caratterizzata dalla presenza di quattro costolature longitudinali e parallele alla superficie esterna; alla base del frammento si nota l'impronta del vasaio impressa a crudo. Impasto piuttosto depurato, morbido, liscio al tatto, con frattura regolare. Corpo ceramico in frattura (5YR 7/6-Reddish Yellow); superficie interna (5YR 7/6-Reddish Yellow); superficie esterna (5YR 7/6-Reddish Yellow). Radi inclusi di calcite di piccole dimensioni distribuiti non uniformemente, più frequenti inclusioni di mica bianca brillante, molto piccole e distribuite omogeneamente.

Ø 1,2; h 5. Q 160 O2; AL.59858.

**AIT20** Frammento di anfora con ansa a nastro dal profilo flesso ed a sezione ovale, caratterizzata dalla presenza di una costolatura longitudinale sulla superficie esterna. Impasto piuttosto depurato, morbido, polveroso al tatto, con frattura netta. Corpo ceramico in frattura (7.5YR 8/3-Pink); superficie interna (7.5YR 8/3-Pink); superficie esterna (7.5YR 8/3-Pink). Bassa frequenza di inclusioni micacee bianche brillanti di minute dimensioni, a distribuzione uniforme.

Ø 1,7; h 6,1. Q 80 E2; AL.57480.

**AIT21** Frammento di anfora con fondo ad anello, pieno e corto. Impasto depurato, duro, liscio al tatto, con frattura scistosa. Corpo ceramico in frattura (7.5YR 7/4-Pink); superficie interna (7.5YR 7/4-Pink); superficie esterna (7.5YR 7/4-Pink). Radi inclusi di calcite di grandi dimensioni distribuiti non uniformemente, alta percentuale di frequenza di mica bianca brillante di minute dimensioni.

Ø 2,3; h 6,4. Q 130 B1; AL.57803.

### Anfora troncoconica da olive (tav. 35, AIT22)

Questa forma viene testimoniata da un solo frammento di orlo, databile tra l'età augustea e la seconda metà del II secolo d.C.

**AIT22** Frammento di anfora con orlo estroflesso, ingrossato sulla superficie interna e caratterizzato da una lieve carenatura longitudinale al di sotto del labbro. Impasto piuttosto depurato, morbido, liscio al tatto, con frattura netta. Corpo ceramico in frattura (7.5YR 7/3-Pink); superficie interna (7.5YR 7/3-Pink); superficie esterna (7.5YR 7/3-Pink). Inclusioni di mica bianca brillante di minute dimensioni presenti in media frequenza con distribuzione uniforme, inclusi di calcite di piccole dimensioni ad una frequenza inferiore rispetto alle precedenti.

Ø 1,4; h 1,7. Q 140 A1; AL.57875.

### Anforetta da pesce nord adriatica (tav. 36, AIT23-AIT26)

Sei frammenti appartengono alle anforette da pesce nord adriatiche, le quali sono datate tra il I ed il II secolo d.C. Dei frammenti proposti (2 orli, 1 ansa, 1 puntale), A23 potrebbe appartenere alla tipologia 'Grado I' (pieno II secolo d.C.), mentre i restanti a generiche produzioni alto adriatiche.

**AIT23** Frammento di anfora con orlo svasato, settore terminale arrotondato e labbro ingrossato, al di sotto del quale si presenta una profonda solcatura longitudinale sulla superficie esterna. Impasto piuttosto depurato, duro, liscio al tatto, con frattura regolare. Corpo ceramico in frattura (5YR 7/4-Pink); superficie interna (5YR 7/4-Pink); superficie esterna (5YR 7/4-Pink). Radi inclusi di calcite di medie dimensioni e di mica bianca brillante di minute dimensioni distribuiti uniformemente.

Ø 1,9; h 3,4. Q 220 D1; AL.61098.

**AIT24** Frammento di anfora con orlo a fascia estroflesso, dal settore terminale arrotondato e dalla superficie interna concava. Impasto piuttosto depurato, morbido, liscio al tatto, con frattura regolare. Corpo ceramico in frattura (5YR 7/6-Reddish Yellow); superficie interna (5YR 7/6-Reddish Yellow); superficie esterna (5YR 7/6-Reddish Yellow). Bassa frequenza di inclusioni micacee bianche brillanti di minute dimensioni e distribuite uniformemente.

Ø 1,4; h 4,9. Q 210 F2; AL.60940.

**AIT25** Frammento di anfora con ansa a bastoncino dal profilo flesso e dalla sezione circolare. Impasto mediamente depurato, duro, liscio al tatto, con frattura netta. Corpo ceramico in frattura (7.5YR 8/3-Pink); superficie interna (7.5YR 8/3-Pink); superficie esterna (10YR 8/3-Very Pale Brown). Radi inclusi di chamotte in medie dimensioni a distribuzione non uniforme, più frequenti inclusioni micacee di minute dimensioni distribuite omogeneamente.

Ø 2,4; h 5,4. Q 160 B1; AL.59447.

**AIT26** Frammento di anfora con puntale troncoconico, pieno e corto. Impasto depurato, morbido, liscio al tatto, con frattura scistosa. Corpo ceramico in frattura (7.5YR 8/4-Pink); superficie interna (7.5YR 8/4-Pink); superficie esterna (7.5YR 8/4-Pink). Radi inclusi di calcite di piccole dimensioni e di mica bianca brillante di minute dimensioni distribuiti non uniformemente.  
Ø 4,3; h 7,3. Q 30 B2; AL.57060.

#### Late Campanian Amphora (tav. 36, AIT27)

Un frammento di orlo è attribuito alla Late Campanian Amphora, prodotta nel territorio campano dal II secolo al IV secolo d.C.

**AIT27** Frammento di anfora con orlo a fascia, leggermente ingrossato sulla superficie esterna e settore terminale arrotondato. Impasto poco depurato, molto duro, ruvido al tatto, con frattura scistosa. Corpo ceramico in frattura (2.5YR 6/8-Light Red); superficie interna (2.5YR 6/8-Light Red); superficie esterna (2.5YR 6/8-Light Red). Consistente strato di ingabbiatura sulla superficie esterna (5YR 7/4-Pink). Radi inclusi di calcite di piccole dimensioni e di mica bianca brillante di minute dimensioni distribuiti uniformemente, inclusioni silicee di piccole dimensioni con media frequenza e alta presenza di mica vera vulcanica di minute dimensioni distribuita omogeneamente.  
Ø 1,8; h 6,9. Q 140 C2; AL.57914.

#### Key LII (tav. 36, AIT28-AIT30)

La Key LII è testimoniata da 7 frammenti (4 orli e 3 anse), datati tra il IV secolo d.C. ed il VI secolo d.C.; la differenza di morfologia e di impasti tra A28 ed A29, documentano molteplici aree di produzione.

**AIT28** Frammento di anfora con orlo verticale a sezione triangolare e settore terminale appuntito. Impasto poco depurato, duro, ruvido al tatto, con frattura netta. Corpo ceramico in frattura (5YR 7/6-Reddish Yellow); superficie interna (7.5YR 8/4-Pink); superficie esterna (7.5YR 8/4-Pink). Radi inclusi di calcite di piccole dimensioni, di quarzo di media grandezza e di mica bianca brillante di minute dimensioni, distribuiti uniformemente.  
Ø 2,6; h 5,8. Q 40 A1; AL.57164.

**AIT29** Frammento di anfora con orlo verticale caratterizzato da una breve tesa triangolare esterna e settore terminale appuntito. Impasto poco depurato, duro, ruvido al tatto, con frattura regolare. Corpo ceramico in frattura (10R 6/8-Light Red); superficie interna (10R 6/8-Light Red); superficie esterna (10R 6/8-Light Red). Media frequenza di inclusioni di calcite di piccole dimensioni, di mica bianca brillante in minute dimensioni e di chamotte in medie dimensioni, distribuite uniformemente.  
Ø 1,6; h 4,6. Q 160 M2; AL.59734.

**AIT30** Frammento di anfora con ansa a bastoncino dal profilo flesso e dalla sezione ovale. Impasto poco depurato, duro, ruvido al tatto, con frattura scistosa. Corpo ceramico in frattura (5YR 7/4-Pink); superficie interna (5YR 7/4-Pink); superficie esterna (5YR 7/4-Pink). Alta frequenza di mica bianca brillante di minute dimensioni distribuita omogeneamente, inclusi di calcite in media presenza e presenti in grandi dimensioni e inclusioni di quarzo in bassa misura e di medie dimensioni distribuiti uniformemente.  
Ø 1,8; h 6,8. Q 170 I2; AL.60086.

#### Anfore egeo-orientali

Le anfore di produzione egeo-orientale costituiscono il 34% del totale dei frammenti analizzati in questa sede e databili tra la fine del I secolo a.C. e l'VIII secolo d.C.

#### Dressel 2-5 (tav. 37, AO1-AO4)

La Dressel 2-5 è attestata da 13 frammenti (2 orli e 11 anse), datati tra il I ed il II secolo d.C.; le divergenze delle argille tra gli esemplari proposti e della morfologia degli orli A31 e A32, indicano molteplici centri produttivi diffusi in tutto l'Egeo.

**AO1** Frammento di anfora con orlo ingrossato e dal profilo arrotondato. Impasto depurato, duro, ruvido al tatto, con frattura scistosa. Corpo ceramico in frattura (7.5YR 7/8-Reddish Yellow); superficie interna (7.5YR 7/8-Reddish Yellow); superficie esterna (7.5YR 7/8-Reddish Yellow). Sottile strato di ingobbio sulla superficie esterna (7.5YR 8/3-Pink). Radi inclusi di calcite di piccole dimensioni distribuiti uniformemente, più frequenti inclusioni di mica bianca brillante di minute dimensioni diffuse omogeneamente.  
Ø 1,8; h 2,8. Q 80 E2; AL.57479.

**AO2** Frammento di anfora con orlo ad anello dal profilo arrotondato. Impasto mediamente depurato, duro, liscio al tatto, con frattura regolare. Corpo ceramico in frattura (2.5YR 7/6-Light Red); superficie interna (2.5YR 7/6-Light Red); superficie esterna (2.5YR 7/6-Light Red). Radi inclusi di chamotte di piccole dimensioni ed uniformemente diffusi, calcite di piccole dimensioni uniformemente e mediamente diffusa e inclusioni micacee bianche brillanti di minute dimensioni distribuite uniformemente.  
Ø 1,8; h 4,6. Q 170 C1; AL.59955.

**AO3** Frammento di anfora con ansa a sezione bifida, dal profilo flesso e lievemente rimontante l'orlo. Impasto poco depurato, duro, ruvido al tatto, con frattura regolare. Corpo ceramico in frattura (2.5YR 6/4-Light Reddish Brown); superficie interna (2.5YR 6/4-Light Reddish Brown); superficie esterna (2.5YR 6/4-Light Reddish Brown). Sottile strato di ingabbiatura sulla superficie esterna (7.5YR 8/1-White). Radi inclusi di calcite di medie dimensioni ed alta frequenza di inclusioni micacee vulcaniche nere di piccola grandezza, omogeneamente distribuite.  
Ø 2,8; h 8. Q 170 G1; AL.60015.

**AO4** Frammento di anfora con ansa a sezione bifida, dal profilo flesso e rimontante fino all'orlo. Impasto depurato, duro, ruvido al tatto, con frattura scistosa. Corpo ceramico in frattura (5YR 6/6-Reddish Yellow); superficie interna (5YR 6/6-Reddish Yellow); superficie esterna (5YR 6/6-Reddish Yellow). Sottile strato di ingobbio sulla superficie esterna (5Y 8/1-White). Radi inclusi di calcite di piccole dimensioni a distribuzione non uniforme, frequenti inclusioni micacee bianche brillanti di minute dimensioni a distribuzione uniforme.  
Ø 3,7; h 7. Q 180 I1; AL.60397.



**AC1 (tav. 37, AO5)**

La AC1 è attestata da un solo frammento di orlo, datato tra la metà del I secolo d.C. e l'inizio del II secolo d.C.

**AO5** Frammento di anfora con orlo a fascia di piccole dimensioni, leggermente estroflesso e caratterizzato dal settore terminale appuntito. Impasto mediamente depurato, duro, ruvido al tatto, con frattura regolare. Corpo ceramico in frattura (5YR 7/6-Reddish Yellow); superficie interna (5YR 7/6-Reddish Yellow); superficie esterna (5YR 7/6-Reddish Yellow). Radi inclusi di calcite di piccole dimensioni distribuiti non uniformemente e di quarzo di media grandezza, più frequenti inclusioni silicee di piccole dimensioni e distribuite uniformemente.

Ø 1,2; h 3,9. Q 40 B1; AL.57188.

**Camulodunum 184 (tav. 37, AO6-AO7)**

Quattro frammenti sono stati identificati con la Forma Camulodunum 184 (2 orli, 2 anse), dei quali se propongono i 2 più rappresentativi, datati tra il I secolo d.C. e la metà del III secolo d.C.

**AO6** Frammento di anfora con orlo ingrossato e dal profilo arrotondato. Impasto depurato, morbido, liscio al tatto, con frattura netta. Corpo ceramico in frattura (7.5YR 7/6-Reddish Yellow); superficie interna (7.5YR 8/3-Pink); superficie esterna (7.5YR 8/3-Pink). Radi inclusi di calcite di medie dimensioni e di mica bianca brillante di minute dimensioni, distribuiti uniformemente.

Ø 1,9; h 4,4. Q 210 G2; AL.60965.

**AO7** Frammento di anfora con ansa a bastone dal profilo flesso e dalla sezione circolare. Impasto depurato, duro, polveroso al tatto, con frattura netta. Corpo ceramico in frattura (2.5YR 6/8-Light Red); superficie interna (2.5YR 6/8-Light Red); superficie esterna (2.5YR 6/8-Light Red). Radi inclusi micacei bianchi brillanti di piccole dimensioni distribuiti uniformemente, più frequenti inclusioni di calcite di medie dimensioni e di silice di piccole dimensioni a distribuzione uniforme.

Ø 3,5; h 14,7. Q 20 D2; AL.48995.

**Dressel 24/Mid Roman Amphora 18 (tav. 37, AO8; tav. 38, AO9)**

La Forma Dressel 24/Mid Roman Amphora 18 è attestata da 4 frammenti di orlo, datati tra la fine del II secolo d.C. e la metà del III secolo d.C.; in seguito si propongono i 2 pezzi più rappresentativi.

**AO8** Frammento di anfora con orlo introflesso, lievemente ingrossato e settore terminale arrotondato. Impasto poco depurato, morbido, liscio al tatto, con frattura netta. Corpo ceramico in frattura (5YR 6/8-Reddish Yellow); superficie interna (5YR 6/8-Reddish Yellow); superficie esterna (5YR 6/8-Reddish Yellow). Radi inclusi di calcite di media dimensione, di silice di piccole dimensioni, di quarzo di medie dimensioni diffusi uniformemente, alta percentuale di frequenza di mica bianca brillante di minute dimensioni uniformemente diffusa.

Ø 1,4; h 5. Q 160 C1; AL.59465.

**AO9** Frammento di anfora con orlo imbutiforme dal labbro inspessito e dal settore terminale piano. Impasto mediamente depurato, duro, liscio al tatto, con frattura regolare. Corpo ceramico in frattura (5YR 7/4-Pink); superficie interna (5YR 7/4-Pink); superficie esterna (5YR 7/4-Pink). Radi inclusi di chamotte di medie dimensioni uniformemente diffusi, alta frequenza di inclusioni di calcite di piccole dimensioni e micacee bianche brillanti di minute dimensioni con diffusione uniforme.

Ø 2,7; h 7,7. Q 40 E1; AL.57214.

**Mid Roman Amphora 8 (tav. 38, AO10)**

La Mid Roman Amphora 8 è attestata dal solo frammento di orlo con attacco d'ansa, databile tra la metà del II secolo d.C. e la metà del secolo successivo.

**AO10** Frammento di anfora con orlo a sezione triangolare, segnato da un gradino sulla superficie interna; l'ansa, che si imposta direttamente sull'orlo, è a nastro ed è caratterizzata da un leggero solco longitudinale sulla superficie esterna. Impasto depurato, duro, liscio al tatto, con frattura netta. Corpo ceramico in frattura (2.5YR 7/6-Light Red); superficie interna (2.5YR 7/6-Light Red); superficie esterna (2.5YR 7/6-Light Red). Bassa presenza di inclusi di calcite di piccole dimensioni a distribuzione uniforme, media frequenza di inclusioni micacee bianche brillanti di minute dimensioni uniformemente distribuite.

Ø tot 1,6; h tot 7,8. Q 160 A2; AL.59903.

**Kapitän II (tav. 38, AO11)**

Due esemplari di ansa documentano la presenza ad Altino della Forma Kapitän II, datati tra la fine del II secolo d.C. ed il IV secolo d.C.

**AO11** Frammento di anfora con ansa a bastone dal profilo flesso e con gomito fortemente rialzato; è caratterizzata dalla presenza di due lievi costolature longitudinali e parallele sulla superficie esterna. Impasto poco depurato, molto duro, ruvido al tatto, con frattura scistosa. Corpo ceramico in frattura (2.5YR 5/6-Red); superficie interna (2.5YR 5/6-Red); superficie esterna (2.5YR 5/6-Red). Radi inclusi di mica bianca brillante di minute dimensioni a diffusione uniforme, chamotte di piccole dimensioni presente con maggior frequenza e alta percentuale di presenza di inclusioni di calcite di medie dimensioni distribuite omogeneamente.

Ø 2,7; h 8,5. Q 210 A2; AL.60820.

### Anfora San Lorenzo 7 (tav. 38, AO12)

È possibile attribuibile alla Forma San Lorenzo 7 soltanto un frammento di orlo con attacco di ansa, datato tra la fine del II secolo d.C. ed il IV secolo d.C.

**AO12** Frammento di anfora con orlo ingrossato ed arrotondato, caratterizzato da un solco sulla superficie interna; ansa a nastro dal profilo flesso, impostata direttamente sull'orlo. Impasto depurato, morbido, saponoso al tatto, con frattura regolare. Corpo ceramico in frattura (5YR 7/6-Reddish Yellow); superficie interna (5YR 7/6-Reddish Yellow); superficie esterna (5YR 7/6-Reddish Yellow). Radi inclusi di calcite di piccole dimensioni a distribuzione uniforme, più frequenti inclusioni micacee bianche brillanti di minute dimensioni distribuite omogeneamente.

Ø tot 1,8; h tot 4,8. Q 20 D1; AL.48985.

### Late Roman Amphora 2 (tav. 38, AO13-AO14)

Due frammenti (1 orlo, 1 ansa) testimoniano la diffusione ad Altino della Late Roman Amphora 2, databili tra il IV secolo d.C. ed il VI secolo d.C.

**AO13** Frammento di anfora con orlo alto e svasato, dal settore terminale piano. Impasto depurato, morbido, liscio al tatto, con frattura regolare. Corpo ceramico in frattura (2.5YR 6/8-Light Red); superficie interna (2.5YR 6/8-Light Red); superficie esterna (2.5YR 6/8-Light Red). Sottile strato di ingobbio sulla superficie esterna (5YR 7/4-Pink). Radi inclusi di calcite di minute dimensioni a distribuzione uniforme, più frequenti inclusioni micacee bianche brillanti di minute dimensioni distribuite omogeneamente.

Ø 1,6; h 3,4. Q 160 L2; AL.59709.

**AO14** Frammento di anfora con ansa a bastoncino dal profilo flesso e dalla sezione circolare. Impasto mediamente depurato, duro, saponoso al tatto, con frattura regolare. Corpo ceramico in frattura (10R 5/8-Red); superficie interna (10R 5/8-Red); superficie esterna (10R 5/8-Red). Inclusioni di calcite di piccole dimensioni a media frequenza ed a distribuzione uniforme, alta percentuale di frequenza di inclusi micacei bianchi brillanti di minute dimensioni distribuite uniformemente.

Ø 3,1; h 9,4. Q 130 A2; AL.57795.

### Late Roman 2/Riley Late Roman Amphora 13 (tav. 38, AO15)

La Forma Late Roman 2/Riley Late Roman Amphora 13 conosce una produzione a partire dal VII secolo d.C. e ad Altino è attestata da un frammento di orlo con attacco di ansa.

**AO15** Frammento di anfora con orlo 'a virgola' dalla sezione subtriangolare, sotto al quale si imposta l'ansa a bastone schiacciato dal profilo flesso e dalla sezione ovale. Impasto mediamente depurato, duro, liscio al tatto, con frattura regolare. Corpo ceramico in frattura (5YR 7/6-Reddish Yellow); superficie interna (5YR 7/6-Reddish Yellow); superficie esterna (5YR 7/6-Reddish Yellow). Sottile strato di ingabbatura sulla superficie esterna (7.5YR 8/3-Pink). Media frequenza di inclusi di calcite di piccole dimensioni distribuiti uniformemente, alta presenza di inclusioni micacee bianche brillanti di minute dimensioni a distribuzione omogenea.

Ø tot 3,3; h tot 6,6. Q 180 I1; AL.60395.

### Late Roman Amphora 3 (tav. 38, AO16; tav. 39, AO17-AO20)

La Late Roman Amphora 3 risulta essere la più attestata tra le anfore di produzione orientale con un numero di 21 frammenti (5 orli, 14 anse, 2 puntali), datati tra il IV secolo d.C. ed il VI secolo d.C. Le differenze degli impasti e della morfologia tra gli orli ed i puntali rinvenuti attestano molteplici centri di produzione presenti a Sardi e nella valle dell'Heremos e del Meandro. Si propongono i 5 esemplari più rappresentativi della Forma.

**AO16** Frammento di anfora con orlo verticale leggermente ingrossato e caratterizzato da una lieve solcatura longitudinale sulla superficie esterna. Impasto piuttosto depurato, morbido, saponoso al tatto, con frattura scistosa. Corpo ceramico in frattura (2.5YR 5/8-Red); superficie interna (2.5YR 5/8-Red); superficie esterna (2.5YR 5/8-Red). Radi inclusi di calcite e di chamotte di medie dimensioni e distribuiti omogeneamente, alta frequenza di inclusioni micacee bianche brillanti di minute dimensioni a distribuzione uniforme.

Ø 1,2; h 1,9. Q 70 B2; AL.57776.

**AO17** Frammento di anfora con orlo verticale dal settore terminale appuntito e dalla superficie interna lievemente ingrossata. Impasto piuttosto depurato, duro, saponoso al tatto, con frattura scistosa. Corpo ceramico in frattura (10R 5/8-Red); superficie interna (10R 5/8-Red); superficie esterna (10R 5/8-Red). Alta frequenza di inclusi micacei bianchi brillanti di minute dimensioni a distribuzione uniforme.

Ø 1; h 2,7. Q 150 H1; AL.59207.

**AO18** Frammento di anfora con ansa a nastro dal profilo flesso. Impasto piuttosto depurato, duro, saponoso al tatto, con frattura scistosa. Corpo ceramico in frattura (10R 5/6-Red); superficie interna (10R 5/6-Red); superficie esterna (10R 5/6-Red). Radi inclusi di calcite di piccole dimensioni a distribuzione non uniforme, alta frequenza di mica bianca brillante in minute dimensioni ed uniformemente distribuita.

Ø 1; h 6,5. Q 150 G2; AL.59199.

**AO19** Frammento di anfora con corto puntale tubolare, cavo. Impasto piuttosto depurato, duro, saponoso al tatto, con frattura regolare. Corpo ceramico in frattura (10R 5/8-Red); superficie interna (10R 5/8-Red); superficie esterna (10R 5/8-Red). Bassa frequenza di inclusi di calcite di piccole dimensioni a distribuzione non uniforme, alta presenza di mica bianca brillante uniformemente distribuita e di minute dimensioni.

Ø 4,4; h 2,7. Q 170 D1; AL.59970.

**AO20** Frammento di anfora con corto puntale vuoto, dalla forma troncoconica. Impasto molto depurato, duro, saponoso al tatto, con frattura regolare. Corpo ceramico in frattura (10R 5/8-Red); superficie interna (10R 5/8-Red); superficie esterna (10R 5/8-Red). Alta presenza di inclusioni micacee bianche brillanti di minute dimensioni distribuite uniformemente.

Ø 3,2; h 3,1. Q 200 H2; AL.60794.

#### Late Roman Amphora 4 (tav. 39, AO21-AO22)

Quattro frammenti attestano la presenza della Late Roman Amphora 4 (2 orli, 2 anse), databili tra il IV secolo d.C. ed il VI secolo d.C. Si propongono i 2 frammenti più rappresentativi.

**AO21** Frammento di anfora con spalla discendente segnata sulla superficie esterna da numerosi solchi concentrici, sulla quale si imposta un piccolo orlo verticale, esternamente arrotondato. Impasto piuttosto depurato, duro, ruvido al tatto, con frattura regolare. Corpo ceramico in frattura (7.5YR 5/8-Strong Brown); superficie interna (7.5YR 5/8-Strong Brown); superficie esterna (7.5YR 5/8-Strong Brown). Media frequenza di inclusioni silicee di piccole dimensioni e micacee bianche brillanti di minute dimensioni distribuite uniformemente.

Ø 1,4; h 4,1. Q 90 C2; AL.57528.

**AO22** Frammento di anfora con ansa flessa a sezione ovale e dal profilo 'ad orecchia'. Impasto piuttosto depurato, duro, liscio al tatto, con frattura netta. Corpo ceramico in frattura (2.5YR 6/6-Light Red); superficie interna (2.5YR 6/6-Light Red); superficie esterna (2.5YR 6/6-Light Red). Radi inclusi di calcite di piccole dimensioni a distribuzione uniforme, inclusioni micacee bianche brillanti di minute dimensioni a media frequenza e distribuite omogeneamente.

Ø 2,2; h 7,3. Q 160 E1; AL.59534.

#### Late Roman Amphora 5 (tav. 39, AO23)

Dall'area palestinese giunge ad Altino un altro contenitore da trasporto identificato nella forma

Late Roman Amphora 5 e testimoniato da un frammento di orlo, datato tra il V secolo d.C. ed il VII secolo d.C.

**AO23** Frammento di anfora con orlo verticale dalla superficie esterna concava e dal settore terminale appuntito. Impasto molto depurato, duro, saponoso al tatto, con frattura scistosa. Corpo ceramico in frattura (2.5YR 6/6-Light Red); superficie interna (2.5YR 6/6-Light Red); superficie esterna (2.5YR 6/6-Light Red). Alta presenza di inclusioni micacee bianche brillanti di minute dimensioni ed a distribuzione uniforme.

Ø 1,3; h 3,5. Q 150 F2; AL.59160.

#### Anfore galliche

Le anfore di produzione gallica sono documentate ad Altino dalla Forma Gauloise 4, la quale costituisce solamente l'1% del totale dei frammenti analizzati in questa sede e datata tra il II secolo d.C. ed il III secolo d.C.

#### Gauloise 4 (tav. 39, AG1-AG2)

Due frammenti (1 orlo e 1 fondo) appartengono alla forma Gauloise 4, datati tra il II secolo d.C. ed il III secolo d.C.

**AG1** Frammento di anfora con orlo a fascia, ingrossato e dal profilo arrotondato. Impasto depurato, morbido, polveroso al tatto, con frattura regolare. Corpo ceramico in frattura (2.5YR 7/6-Light Red); superficie interna (2.5YR 7/6-Light Red); superficie esterna (2.5YR 7/6-Light Red). Spesso strato di ingobbio sulla superficie esterna (7.5YR 8/3-Pink). Radi inclusi di mica bianca brillante di minute dimensioni a distribuzione uniforme, più frequenti inclusioni silicee di piccole dimensioni distribuite omogeneamente.

Ø 1,9; h 5,8. Q 220 C1; AL.61060.

**AG2** Frammento di anfora con fondo piano e piede ad anello. Impasto depurato, duro, ruvido al tatto, con frattura regolare. Corpo ceramico in frattura (2.5YR 6/8-Light Red); superficie interna (2.5YR 6/8-Light Red); superficie esterna (2.5YR 6/8-Light Red). Radi inclusi silicei di piccole dimensioni e micacei bianchi brillanti di minute dimensioni, distribuiti non uniformemente.

Ø 1; h 1,5. Q 210 A1; AL.60811.

## Anfore africane

Daniela Pizzolato

I frammenti d'anfora provengono dalle provincie della Zeugitana, Byzacena e Tripolitania;<sup>131</sup> ad oggi si conoscono diversi atelier di produzione<sup>132</sup> che si snodano in diverse zone del territorio.<sup>133</sup> Buona parte dei frammenti studiati provengono dal nord Africa<sup>134</sup> e in misura minore dalla Tripolitania.<sup>135</sup> L'arrivo massiccio delle produzioni africane data alla seconda metà del II secolo d.C.<sup>136</sup> e caratterizzerà tutto il periodo tardo antico fino all'esaurimento della produzione entro il VII secolo d.C.<sup>137</sup> La diffusione delle anfore africane copre l'intero Mediterraneo<sup>138</sup>, fino a raggiungere la Britannia e la Gallia.<sup>139</sup> Le derrate trasportate variano in base alla morfologia dell'anfora e al periodo considerato: olio, vino, salsa di pesce, *garum*, lenticchie, olive, miele ed altro ancora (fig. 1).<sup>140</sup>

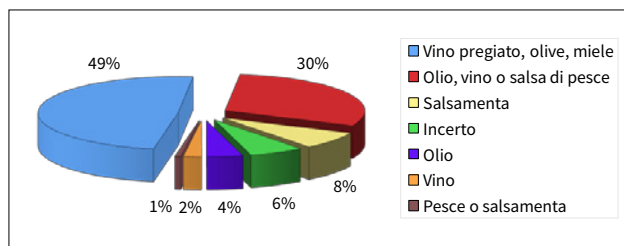


Figura 1. Le derrate provenienti dall'Africa

131 Bruno 2005, 371-89.

132 *Leptis Minor, Sullechtum, Sebket Sidi el-Hani e Hadrumetum (Byzacena, Tunisia centrale)* ed ancora negli atelier di El Kalaâ, Sidi Frej e Chouggafia, a Sidi Aoum, Aïn Amroun, Sidi Zahruni, Shabbat al Qola, Henchier Labayedh, Henchir ech-Chekaf di Ksour Essaf, Aïn Chekaf (nel territorio di *Neapolis/Nabeul-Zeugitana*), in altri centri della regione del Sahel e *Zitha/Zian (Tripolitania)*.

133 Remolà Vallverdú 2000, 118; Bonifay 2004, 106-14; Ghaliya, Bonifay, Capelli 2005, 500; Toniolo 2007, 96; Bonifay et al. 2010, 320-25; Gandolfi et al. 2010, 34; Speranza 2011, 314-15; Palmieri 2012, 501; Bertoldi 2012, 173-81.

134 Con la denominazione di 'produzioni nord africane' si intendono le produzioni delle regioni occidentali dell'Africa Proconsolare formata dalla provincia Byzacena e Zeugitana (odierna Tunisia) (Bruno 2005, 371; Ciotola, Munzi 2012, 1383).

135 Presso il sito di Gallala sulla costa meridionale dell'isola di Jerba e nei territori interni, *Zitha/Zian, Djebel tripolitano, Hai al-Andalus e Leptis Magna* (vedi Bonifay 2004, 148; Bruno 2005, 389; Capelli, Bonifay 2007, 553; Bertoldi 2012, 188-90).

136 Bruno 2005, 389; Speranza 2011, 314.

137 Bonifay 2004, 153. Si veda nello specifico la datazione per ogni singola anfora.

138 Bonifay 2004, 447-9; Bertoldi 2012, 172-5.

139 Bertoldi 2012, 179.

140 Bonifay 2004, 128-9.

141 Il lotto comprende un totale di duecentottantadue frammenti, inclusi anche i tappi. I frammenti identificati sono centodiciassette, mentre i non identificati sono sessantacinque. Nel seguente catalogo sono stati inseriti esclusivamente i frammenti più significativi per la ricerca.

142 La frammentarietà dei reperti rinvenuti nel corso del survey ha impedito spesso l'identificazione.

Il gruppo delle anfore africane, presenti nel campione altinate, è molto ricco<sup>141</sup> e da una prima analisi emerge la prevalenza di materiale proveniente dalla zona nord-africana (fig. 2); le forme identificate sono diciassette (fig. 3).

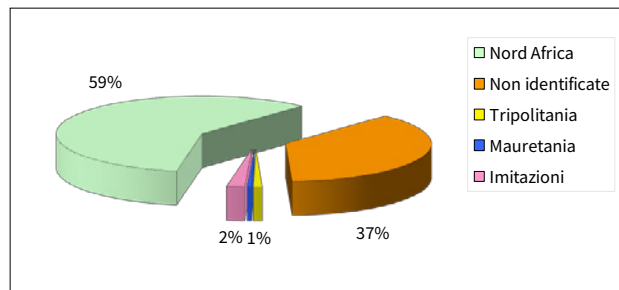


Figura 2. Le zone di produzione delle anfore africane

Tralasciando gli esemplari non identificati (38%),<sup>142</sup> il contenitore maggiormente riscontrato è lo *spatheion* (25%), seguito dal gruppo dell'Africana (24%) e a scalare, ma in percentuale inferiore, i tipi Key 57, Key 59, Key 62, Dressel 2-4 (2%); Key 27, Key 35, Key 62Q, Tripolitana I, Key 36, Key 56, Key 55, Key 62var, Sidi Jdidi I, Dressel 30 ed infine Hammet III (1%).

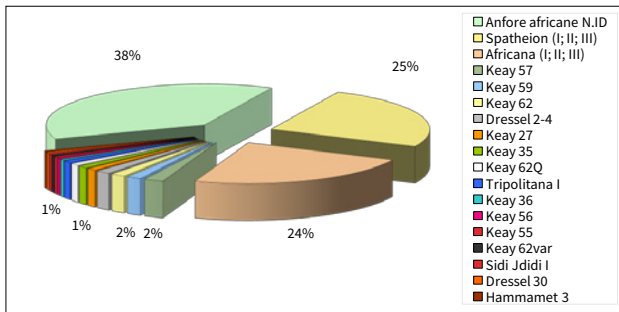


Figura 3. Le tipologie di anfore

Grazie all'analisi tipologica è possibile ricostruire il mercato locale e le preferenze alimentari nei diversi periodi; la percentuale più cospicua riguarda le importazioni di vino pregiato, olive e miele (50%) contenuti negli *spatheia*; a seguire olio, vino e salsa di pesce (30%) trasportati all'interno dell'Africana I, II, III; i *salsamenta* (8%) all'interno delle Keay 57, 56, 55. Infine, con percentuali inferiori, l'olio (4%) contenuto nell'anfora Tripolitana e il vino pregiato (2%) commercializzato all'interno delle Dressel 2-4.

Emerge innanzitutto l'arrivo precoce di contenitori africani già alla metà del I secolo a.C.: la Tripolitana I<sup>143</sup> legata al commercio dell'olio

e la Dressel 2-4 contenente vino pregiato. Nel ventennio successivo compaiono le produzioni tipiche africane: Africana I-II<sup>144</sup> che sostituiscono i precedenti contenitori e che sembrano registrare un cospicuo incremento sul mercato locale.<sup>145</sup> All'inizio del III secolo si assiste alla sostituzione delle anfore Africana I A e II A con i contenitori Africana II B, di tipo oleario, e con altri due tipi per i *salsamenta*: Africana II C-D; l'approvvigionamento di olio<sup>146</sup> è garantito dall'Africana III A<sup>147</sup> e quello del vino dalla Dressel 30.<sup>148</sup> Il commercio proveniente dall'Africa sembra essere costante e si arricchisce di altre forme come il tipo Keay 27, di cui si ignora il contenuto<sup>149</sup> e l'anfora da vino o *garum*<sup>150</sup> Keay 59. Queste tipologie non erano state riscontrate fin ora ad Altino, mentre si può affermare che le produzioni africane sono in linea con quelle di altre città, come Gorizia,<sup>151</sup> Aquileia,<sup>152</sup> Brescia,<sup>153</sup> Caorle<sup>154</sup> e Verona.<sup>155</sup> Rilevante è la percentuale molto cospicua degli *spatheia*, che ha permesso di evidenziare la continuità delle importazioni di olive, miele e vino contenuti in queste anfore, presenti in quasi tutte le loro varianti morfologiche.

Dalla fine del V secolo d.C. si assiste alla diminuzione del gruppo Africana III in favore di altre tipologie: Keay 35, Keay 57, Keay 56 e Keay 55 per le *salsamenta* ed infine le anfore Keay 62Q

143 Frammenti di Tripolitana I sono attestati ad esempio a Verona (Biondani 2008, 388-9) e a Trieste (Auriemma 2007, 161-2).

144 Attestazioni di anfore Africana II sono documentate per esempio ad Aquileia (Cividini, Donat, Reiner 1991, 212-24; Donat 1994, 420-5; Bueno, Novello, Mantovani 2012, 161), a Brescia Africana I-II (Bruno 1999, 244; Bruno 2002, 284-6), a Gorizia, in contesti di fine II secolo d.C.-fine del III secolo d.C., (Ventura, Degrassi 2005, 99), a Verona, in contesti di fine II secolo d.C.-fine del III secolo d.C. (Ventura, Degrassi 2005, 99), a Grezzana (Verona) (Farelli, Chelidonio 1996, 73) e a Trieste, in contesti di fine II secolo d.C.-fine del III secolo d.C. (Maselli Scotti et al. 2004, 136; Auriemma 2007, 155-7).

145 Pesavento Mattioli 2000, 745-6.

146 Questa anfora poteva contenere olio, vino o salsa pesce (Biondani 2008, 391; Palmieri 2012 501; Bertoldi 2012, 173-5).

147 Attestate anfore Africana III ad Altino (Toniolo 1991, 37-8); Brescia (Bruno 1999, 244-6; Bruno 2002, 284-5); Aquileia (Cividini, Donat, Reiner 1991, 212-4; Donat 1994, 420-5, 448; Rubinich, Braidotti 2007, 216; Dobrev, Furlan 2010; Bueno, Novello, Mantovani 2012, 161).

148 Attestate anfore Dressel 30/Keay I a Brescia (Bruno 1996, 202; Bruno 2002, 285), Verona (Biondani 2008, 388-92), Aquileia (Cividini, Donat, Reiner 1991, 212-4; Donat 1994, 420-5, 448; Rubinich, Braidotti 2007, 216; Dobrev, Furlan 2010; Bueno, Novello, Mantovani 2012, 161), Gorizia (Ventura, Degrassi 2005, 98-9), Trieste (Auriemma 2007, 157-62).

149 Si ipotizza un contenuto di tipo oleario (vedi Remolà Vellverdú 2000, 151).

150 Bonifay 2004, 132.

151 Attestati diversi frammenti di Dressel 30/Keay I in contesti di fine II secolo d.C. all'inizio del IV secolo d.C. (Ventura, Degrassi 2005, 99).

152 Attestati frammenti di Africana IIC/D (Cividini, Donat, Reiner 1991, 212-24; Donat 1994, 423-5; Rubinich, Braidotti 2007, 216; Dobrev, Furlan 2010), Africana III, Keay 27, Keay 59 (Donat 1994, 448-9; Bueno, Novello, Mantovani 2012, 161-4) e Dressel 30/Keay I da un contesto di III-IV secolo d.C. (Cividini, Donat, Reiner 1991, 228-9; Donat 1994, 448-9), per lo *spatheion* (Donat 1994, 433-6).

153 Attestati frammenti di Dressel 30, Africana II-III, Keay 59 (Bruno 1996, 202; Bruno 1999, 244-7; Bruno 2002, 284-6).

154 Attestati frammenti di Africana II e *spatheion* (Cacciaguerra 1996, 69).

155 Rinvenute anfore Africana III, Forma Keay 27, Forma Keay 59 (Biondani 2008, 391-4).

ed Hammamet III contenenti rispettivamente olio e vino.<sup>156</sup>

Le anfore africane, note in molte città del nord Italia,<sup>157</sup> erano attestate finora ad Altino solo dagli *spatheia*.<sup>158</sup> Verso la metà del VI secolo d.C. sembra registrarsi una discontinuità nelle importazioni. Ciò nonostante derrate come il miele/

olive/vino giunsero, come documentato, con gli *spatheion III A-D-C* in contemporanea con la forma Sidi Jdidi I ed infine per un cinquantennio dal tipo Keay 62 e Keay 62 var. Sulla base dei materiali analizzati, l'arrivo delle anfore di produzione africana sembra esaurirsi entro il VII secolo d.C.

Tabella riassuntiva

Quadrato	Inventario	Orli	Anse	Puntale	Tot.
10 C 1	AL. 48892	1 Keay 62			
	AL. 48893		1 non id.		2
20 A 2	AL. 48952	1 <i>Spatheion III A</i>			
	AL. 48953	1 non id.			2
20 C 2	AL. 48977		1 <i>Spatheion III A</i>		1
20 D 2	AL. 48996		1 non id.		1
30 A 1	AL. 57020	1 <i>Spatheion</i> tardo			1
30 A 2	AL. 57036		1 non id.		1
30 B 2	AL. 57057	1 Keay 57			1
30 C 1	AL. 57067	1 <i>Spatheion I</i>			1
30 C 2	AL. 57089	1 <i>Spatheion III C</i>			1
30 E 1	AL. 57136	1 <i>Spatheion I</i>			1
40 A 1	AL. 57165		1 non id.		1
40 B 2	AL. 57191			1 <i>Spatheion III D</i> (?) con X sul fondo	1
40 E 2	AL. 57231	<i>Spatheion I A</i>			
	AL. 57235		1 Dressel 2-4		2
50 A 1	AL. 57243	1 Keay 57 B			1
50 C 1	AL. 57276	1 <i>Spatheion I</i>			
	AL. 57280		1 non id.		2
60 A 1	AL. 57302	1 <i>Spatheion I A</i>			
	AL. 57304		1 non id.		2
60 A 2	AL. 57314	1 <i>Spatheion I B</i>			1
60 B 2	AL. 57333		1 Africana III B tripolitana		
	AL. 57335		1 non id.		2
60 C 1	AL. 57337		1 non id.		1

156 Gandolfi et al. 2010, 35.

157 Attestate anfore del tipo *spatheion*, Keay 35, Keay 55, Keay 57, Keay 62 a Trieste (Auriemma 2007, 158-60); Africana II e *Spatheion* a Caorle (Cacciaguerra 1996, 69); Keay 35A-B, Dressel 30/Keay I, Keay 59 ad Aquileia (Donat 1994, 443; Rubinich, Braidotti 2007, 216; Bueno, Novello, Mantovani 2012, 161-4), per lo *spatheion* (Donat 1994, 433-6), per Keay 62 (Donat 1994, 444); Africana III, *Spatheion*, Keay 59, Keay 36, Keay 55, Keay 62Q a Verona (Biondani 2008, 391-6) ed infine Africana III, *Spatheion*, Keay 59, Keay 35, Keay 36, Keay 62Q a Brescia (Bruno 1999, 245-51).

158 Toniolo 1991, 38; Cipriano 2010, 165.

Quadrato	Inventario	Orli	Anse	Puntale	Tot.
70 B 2	AL. 57375	1			1
70 C 2	AL. 57386	1 Keay 59			2
	AL. 57388		1 <i>Spatheion</i> I B		
70 D 1	AL. 57396	1 non id.			1
70 E 1 (?)	AL. 57424	1 <i>Spatheion</i> I			1
80 C 1	AL. 57441	1 Hammamet 3			1
80 D 1	AL. 57458	1 <i>Spatheion</i> II A			2
	AL. 57459		1 non id.		
80 E 1	AL. 57474		1 non id.		1
80 E 2	AL. 57481		1 non id.		2
	AL. 57482		1 non id.		
90 A 2	AL. 57498	1 Africana II C			2
	AL. 57499			1 Tripolitana I	
90 C 2	AL. 57527	1 <i>Spatheion</i> III C			1
100 B 1	AL. 57558		1 non id.		1
100 C 1	AL. 57570	1 orlo di Africana II A			2
	AL. 57574		1 ansa di Africana II A		
110 E1	AL. 57765		1 non id.		1
120 A 1	AL. 57693	1 orlo di Sidi Jdidi			2
	AL. 57692	1 orlo di Africana III A			
120 B 1	AL. 57708	1 orlo di Africana III A			2
	AL. 57710		1 non id.		
120 B 2	AL. 57718	1 orlo di Africana II C			2
	AL. 57719	1 orlo di <i>Spatheion</i> I			
	AL. 57726	1 orlo di Keay 27			
120 C 2	AL. 57728		1 non id.		3
	AL. 57729		1 non id.		
120 E 2	AL. 57776	1 orlo di Keay 35B			2
	AL. 57777			1 puntale orlo di Africana III C	
130 A 1	AL. 57788			1 puntale non id.	1
140 A 2	AL. 57885			1 puntale non id.	1
140 B 1	AL. 57893		1 ansa non id.		2
	AL. 57894	1 orlo non id.			
140 C 1	AL. 57903	1 orlo di Africana II A			1
140 D 2	AL. 57932	1 orlo di Africana II C			1
150 C 2	AL. 59082		1 ansa non id.		1
150 D 2	AL. 59097	1 orlo di <i>Spathaion</i> III A			3
	AL. 59098			1 puntale di Africana II	
	AL. 59099			1 puntale di <i>Spatheion</i> I	

Prima dello scavo. Il survey 2012 ad Altino, 135-176

Quadrato	Inventario	Orli	Anse	Puntale	Tot.
150 E 1	AL. 59115		1 attacco d'ansa non id.		1
	AL. 59129	1 Keay 62 var			
150 E 2	AL. 59131		1 ansa non id.		4
	AL. 59132		1 attacco d'ansa non id.		
	AL. 59136			1 non id.	
150 G 1	AL. 59174	1			2
	AL. 59176		1 ansa non id.		
	AL. 59234	1 <i>Spatheion</i> I A			5
	AL. 59235	1 Africana III A			
150 I 2	AL. 59236	1 <i>Spatheion</i> I			
	AL. 59239		1 non id.		
	AL. 59242		1 non id.		
150 L 2	AL. 59257			1 Africana II B pseudo Tripolitana	1
	AL. 59275	1 Africana III C			2
150 M 2	AL. 59276		1 attacco d'ansa non id.		
150 N 2	AL. 59291			1 <i>Spatheion</i> I B/C	1
150 O 1	AL. 59302			1 ansa non id.	1
150 P 2	AL. 59355	1 Africana II D transizione con Africana III			1
160 B 1	AL. 59442	1 Africana III C			1
	AL. 59545	1 Africana III A			3
160 C 2	AL. 59546	1 <i>Spatheion</i> III A			
	AL. 59549		1 attacco d'ansa non id.		
	AL. 59531	1 Africana I			3
160 E 1	AL. 59532	1 Africana III A			
	AL. 59533		1 non id.		
160 E 2	AL. 59556		1 non id.		1
160 F 2	AL. 59587		1 attacco d'ansa non id.		1
160 G 1	AL. 59607		1 non id.		1
	AL. 59607		1 non id.		5
	AL. 59633	1 Africana III B			
160 G 2	AL. 59634	1 <i>Spatheion</i> III A			
	AL. 59635		1 attacco d'ansa non id.		
	AL. 59638		1 non id.		



Quadrato	Inventario	Orli	Anse	Puntale	Tot.
160 I 1	AL. 59676	1 <i>Spatheion</i> I B			5
	AL. 59677	1 <i>Spatheion</i> I			
	AL. 59678	1 Keay 57			
	AL. 59679	1 Africana III B pseudo Tripolitana			
	AL. 59680			1 Africana I	
160 L 2	AL. 59710		1 attacco d'ansa		
160 M 1	AL. 59723	1 Keay 36			1
160 M 2	AL. 59756		1 non id.		
160 N 1	AL. 59802	1 Africana III B			1
160 N 2	AL. 59818		1 non id.		2
	AL. 59821		1 attacco d'ansa non id.		
160 O 1	AL. 59852	1 Dressel 2-4			1
160 Q 2	AL. 59900	1 Keay 56			3
	AL. 59901	1 Africana III A			
	AL. 59902	1 Africana II D transizione con Africana III			
	AL. 59935	1 Keay 35			
170 B 1	AL. 59939		1 attacco d'ansa non id.		3
	AL. 59940		1 non id.		
170 D 1	AL. 59968	1 Africana II D (D1)			2
	AL. 59969			1 <i>Spatheion</i>	
170 H 1	AL. 60040			1 non id.	1
170 H 2	AL. 60055	1 Africana III A			1
170 I 2	AL. 60068		1 <i>Spatheion</i> I		3
	AL. 60071			1 Africana II A	
	AL. 60085		1 non id.		
170 L 1	AL. 60102		1 non id.		2
	AL. 60103		1 non id.		
170 N 1	AL. 60165	1 Africana III B			2
	AL. 60166			1 non id.	
170 N 2	AL. 60182	1 Africana III A			3
	AL. 60183	1 Keay 62Q			
	AL. 60186		1 attacco d'ansa non id.		
170 P 1	AL. 60239	1 Africana II D transizione con Africana III			1
180 A 1	AL. 60250	1 Tripolitana I			4
	AL. 60253		1 non id.		
	AL. 60254		1 non id.		
	AL. 60256		1 non id.		

Prima dello scavo. Il survey 2012 ad Altino, 135-176

Quadrato	Inventario	Orli	Anse	Puntale	Tot.
180 C 1	AL. 60290			1 Africana I A	1
180 C 2	AL. 60295	1 Africana I A/B			1
180 F 2	AL. 60348		1 non id.		1
180 H 1	AL. 60369	1 Africana I			1
180 H 2	AL. 60380		1 non id.		2
	AL. 60381		1 attacco d'ansa non id.		
180 I 1	AL. 60393	1 Keay 62			2
	AL. 60398			1 Africana III B	
180 L 1	AL. 60420	1 Africana III B			2
	AL. 60422		1 <i>Spatheion</i> I		
180 N 2	AL. 60508		1 non id.		1
180 O 1	AL. 60518		1 non id.		1
180 O 2	AL. 60549		1 non id.		1
190 A 2	AL. 60578	1 Africana II C			1
190 B 1	AL. 60585	1 Keay 59			1
190 B 2	AL. 60583	1 Keay 55			1
190 C 1	AL. 60599		1 attacco d'ansa non id.		1
190 F 2	AL. 60651			1 <i>Spatheion</i> I A/B	1
190 H 1	AL. 60614		1 non id.		2
	AL. 60617		1 non id.		
190 H 2	AL. 60689	1 Africana II A			2
	AL. 60693			1 Africana I A	
200 A 2	AL. 60718	1 Keay 62/62Q			1
200 B 2	AL. 60731	1 Africana III A			1
200 E 2	AL. 60756	1 Keay 57			1
200 F 2	AL. 60796			1 Africana III B	1
200 G 1	AL. 60777		1 <i>Spatheion</i> I		1
200 H 1	AL. 60786	1 <i>Spatheion</i> III C			1
200 H 2	AL. 60790	1 Africana III A			1
210 A 1	AL. 60809	1 <i>Spatheion</i> I			2
	AL. 60812		1 Africana III A		
210 B 1	AL. 60834	1 <i>Spatheion</i> I			2
	AL. 60836	1 <i>Spatheion</i> II A			
210 C 1	AL. 60865	1 Keay 59			6
	AL. 60866	1 Keay 62			
	AL. 60867	1 Keay 27			
	AL. 60868		1 non id.		
	AL. 60870			1 Africana III C	
	AL. 60872			1 <i>Spatheion</i> I	

Prima dello scavo. Il survey 2012 ad Altino, 135-176

Quadrato	Inventario	Orli	Anse	Puntale	Tot.
210 C 2	AL. 60883		1 attacco d'ansa non id.		1
210 F 2	AL. 60939	1 Africana III C			1
210 H 1	AL. 60978		1 non id.		1
220 A 1	AL. 61011		1 non id.		2
	AL. 61012		1 non id.		
220 A 2	AL. 60991		1 non id.		1
220 B 1	AL. 61027		1 non id.		1
220 B 2	AL. 61049		1 non id.		1
220 C 1	AL. 61059	1 <i>Spatheion</i> I			2
	AL. 61063			1 non id.	
	AL. 61064			1 <i>Spatheion</i> III D	
220 C 2	AL. 61081		1 non id.		4
	AL. 61082		1 non id.		
	AL. 61086		1 non id.		
	AL. 61088			1 non id.	
220 D 1	AL. 61100		1 non id.		2
	AL. 61101		1 non id.		
220 D 2	AL. 61116	1 Dressel 30 (?)			2
	AL. 61117		1 non id.		
220 I 1	AL. 61168		1 non id.		1
SPORADICO A	AL. 61189	1 <i>Spatheion</i> I			1
SPORADICO D	AL. 61234	1 <i>Spatheion</i> I			2
	AL. 61240		1 Africana III C		
<b>Totale</b>					<b>193</b>

## Produzioni nord africane

### Hammamet III (tav. 40, AA1)

**AA1** Frammento di orlo estroflesso, modanato esternamente ed arrotondato nella parte superiore; la parete ha profilo svasato. Il corpo ceramico è ben depurato e compatto (5YR 5/6); l'ingobbio sottile copre entrambe le superfici (10YR 8/4).

Ø ric. ca. 8; h 4,4. Q 80 C1; AL 57441.

### Africana I (tav. 40, AA2-AA3)

**AA2** Frammento di orlo estroflesso con sezione a mandorla; le pareti hanno andamento verticale. Il corpo ceramico è ruvido (2.5YR 6/8); l'ingobbio sottile non copre l'intera superficie (10YR 8/4).

Ø ric. ca. 9; h 5. Q 160 E1; AL 59531.

**AA3** frammento di orlo indistinto ed arrotondato, la parete interna è convessa. Il corpo ceramico è duro e compatto (5YR 6/8); l'ingobbio sottile è poco conservato (10YR 8/4).

Ø ric. ca. 5; h 7,2. Q 180 H1; AL 60369.

### Africana IA/B (tav. 40, AA4)

**AA4** Frammento di orlo leggermente estroflesso ed arrotondato; la parete interna presenta delle lievi scanalature. Il corpo ceramico è duro e compatto (10YR 8/4); l'ingobbio compatto copre l'intera superficie (5YR 4/4).

Ø ric. ca. 4,9; h 9,2. Q 180 C2; AL 60295.

### Africana IA (tav. 40, AA5)

**AA5** Frammento di puntale troncoconico pieno ed allungato. Il corpo ceramico è compatto e ruvido (5YR 6/6) e all'interno sono presenti piccoli inclusi di mica, calcite e quarzo.

Ø ric. ca. 5,9; h 10,4. Q 180 C1; AL 60290.

### Africana IIA (tav. 40, AA6-AA9)

**AA6** Frammento di orlo estroflesso a sezione quadrangolare. Il corpo ceramico è duro e polveroso (5YR 6/8); l'ingobbio copre l'intera superficie (10YR 8/6).

Ø ric. ca. 7; h 3,8. Q 70 B2; AL 57375.

**AA7** Frammento di orlo estroflesso con sezione a mandorla, leggermente modanato nella parte sottostante. Il corpo ceramico è duro e ruvido (5YR 6/8); l'ingobbio copre l'intera superficie (10YR 8/3).

Ø ric. ca. 6; h 6. Q 100 C1; AL 57570.

**AA8** Frammento di orlo estroflesso a sezione triangolare, le pareti sono verticali. Il corpo ceramico è duro e ruvido (2.5YR 6/4); l'ingobbio copre l'intera superficie (7.5YR 8/3).

Ø ric. ca. 7,2; h 4,2. Q 140 C1; AL 57903.

**AA9** Frammento di puntale allungato di forma cilindrica, pieno internamente. Il corpo ceramico è duro e ruvido (5YR 5/8).

Ø ric. ca. 5; h 14. Q 170 I2; AL 60071.

### Africana II (tav. 41, AA10)

**AA10** Frammento di puntale corto di forma troncoconica, pieno internamente. Il corpo ceramico è duro e ruvido (2.5YR 6/4); l'ingobbio copre l'intera superficie (7.5YR 8/3).

Ø ric. ca. 6,9; h 8,5. Q 150 D2; AL 59098.

### Africana IIA (tav. 41, AA11)

**AA11** Frammento di ansa flessa a sezione arrotondata. Il corpo ceramico è ruvido (10YR 6/6); l'ingobbio copre l'intera superficie (10YR 8/6).

Ø ric. ca. 2,8; h 6. Q 100 C1; AL 57574.

### Africana IIB pseudoTripolitana (tav. 41, AA12-AA14)

**AA12** Frammento di orlo leggermente estroflesso, presenta un rigonfiamento nella superficie esterna; le pareti sono verticali. Il corpo ceramico è duro e polveroso (5YR 6/8); l'ingobbio copre l'intera superficie (10YR 8/3).

Ø ric. ca. 5; h 6,4. Q 160 I1; AL 59679.

**AA13** Frammento di puntale corto di forma troncoconica, pieno internamente. Il corpo ceramico è duro e ruvido (5YR 5/8).

Ø ric. ca. 4; h 11,8. Q 150 L2; AL 59257.

**AA14** Frammento di orlo estroflesso con sezione a mandorla, le pareti sono verticali. Il corpo ceramico è duro e ruvido (2.5YR 6/8); all'interno sono presenti piccoli inclusi di quarzo e calcite.

Ø ric. ca. 6,1; h 4,2. Q 120 B1; AL 57708.

### Africana IIC (tav. 41, AA15-AA16)

**AA15** Frammento di orlo estroflesso con sezione triangolare arrotondata, le pareti sono verticali. Il corpo ceramico è duro e ruvido (10YR 6/1); all'interno sono presenti, in modo uniforme, piccoli inclusi di calcite, mica bianca e chamotte.

Ø ric. ca. 7,5; h 6,2. Q 120 B2; AL 57718.

**AA16** Frammento di orlo indistinto esternamente con una lieve rientranza nella parete interna, le pareti sono verticali. Il corpo ceramico è duro e ruvido (2.5YR 6/6); all'interno sono presenti, in modo uniforme, piccoli inclusi di mica e calcite. L'ingobbio copre l'intero frammento (2.5YR 7/2).

Ø ric. ca. 11; h 3,9. Q 190 A2; AL 60578.

**Africana IID (tav. 41, AA17)**

**AA17** Frammento di orlo indistinto e leggermente ingrossato esternamente, le pareti sono verticali. Il corpo ceramico è duro e ruvido (7.5YR 7/6); all'interno sono presenti, in modo uniforme, medi inclusi di quarzo. L'ingobbio copre l'intero frammento (2.5YR 8/4).

Ø ric. ca. 14; h 4,5. Q 170 D1; AL 59968.

**Africana IID transizione con III (tav. 41, AA18; tav. 42, AA19-20)**

**AA18** Frammento di orlo indistinto e leggermente estroflesso, le pareti sono verticali e presentano un lieve solco esterno in corrispondenza della congiunzione con la parete. Il corpo ceramico è duro e ruvido (2.5YR 6/8); all'interno sono presenti, in modo non uniforme, piccoli inclusi di mica bianca, calcite e quarzo.

Ø ric. ca. 5,3; h 6,4. Q 160 Q2; AL 59902.

**AA19** Frammento di orlo verticale, indistinto esternamente e con una lieve rientranza nella parete interna. Il corpo ceramico è duro e ruvido (2.5YR 6/6). L'ingobbio sottile copre l'intero frammento (10YR 8/3).

Ø ric. ca. 7,3; h 7,2. Q 170 P1; AL 60239.

**AA20** Frammento di orlo verticale, indistinto esternamente e leggermente ingrossato alla superficie interna. Il corpo ceramico è duro e ruvido (2.5YR 7/6); all'interno sono presenti, in modo uniforme, diversi inclusi di calcite, quarzo e chamotte.

Ø ric. ca. 7,2; h 7,4. Q 150 P2; AL 59335.

**Africana IIIA (tav. 42, AA21-AA22)**

**AA21** Frammento di orlo verticale, arrotondato e leggermente estroflesso; in corrispondenza della congiunzione con la parete c'è una lieve strozzatura. Il corpo ceramico è duro e ruvido (2.5YR 6/8); all'interno sono presenti, in modo non uniforme, diversi inclusi di calcite, quarzo, mica bianca e chamotte.

Ø ric. ca. 6,5; h 5,7. Q 160 E1; AL 59532.

**AA22** Frammento di orlo estroflesso con sezione a mandorla modanata e nella parte interna una lieve sporgenza; le pareti sono verticali. Il corpo ceramico è duro e ruvido (2.5YR 5/8); all'interno sono presenti diversi inclusi di calcite e mica bianca.

Ø ric. ca. 4,9; h 7,1. Q 170 H2; AL 60055.

**Africana III B (tav. 42, AA23-AA25; tav. 43, AA26)**

**AA23** Frammento di orlo estroflesso con sezione triangolare appuntita. Il corpo ceramico è duro e saponoso (2.5YR 6/6); all'interno sono presenti diversi inclusi di calcite, quarzo e chamotte. L'ingobbio, poco conservato, è sottile (2.5YR 8/2).

Ø ric. ca. 9,8; h 4,7. Q 160 G2; AL 59633.

**AA24** Frammento di orlo verticale e leggermente ingrossato ed indistinto nella parte finale; le pareti sono verticali. Il corpo ceramico è duro e saponoso (2.5YR 6/6); all'interno sono presenti, in modo non uniforme, diversi inclusi di calcite e mica bianca.

Ø ric. ca. 7,8; h 5,5. Q 170 N1; AL 60165.

**AA25** Frammento di puntale di forma troncoconica allungata e pieno internamente. Il corpo ceramico è duro e ruvido (10YR 5/6); all'interno sono presenti, in modo non uniforme, diversi inclusi di calcite, quarzo e mica bianca. L'ingobbio è poco conservato (10YR 8/3).

Ø ric. ca. 4,8; h 9,9. Q 180 I1; AL 60398.

**AA26** Frammento di puntale troncoconico corto e pieno internamente. Il corpo ceramico è duro e ruvido (7.5YR 7/8).

Ø ric. ca. 9,6; h 12,5. Q 200 F2; AL 60796.

**Africana IIIC (tav. 43, AA27-AA29)**

**AA27** Frammento di orlo estroflesso a sezione triangolare; le pareti sono oblique e in corrispondenza del collo si restringono e creano una lieve scanalatura. Il corpo ceramico è duro e ruvido (5YR 6/6); all'interno sono presenti diversi inclusi di calcite e mica bianca. L'ingobbio è sottile (5YR 6/6).

Ø ric. ca. 6,5; h 5,6. Q 160 B1; AL 59442.

**AA28** Frammento di puntale cilindrico allungato e pieno internamente. Il corpo ceramico è duro e ruvido (2.5YR 6/6); all'interno sono presenti, in modo non uniforme, diversi inclusi di mica bianca. L'ingobbio è sottile (7.5YR 6/3).

Ø ric. ca. 5,2; h 11,3. Q 210 C1; AL 60870.

**AA29** Frammento di ansa flessa a sezione ovale. Il corpo ceramico è duro e ruvido (2.5YR 6/8); all'interno sono presenti, in modo non uniforme, diversi inclusi di calcite, quarzo, chamotte e mica bianca. L'ingobbio è sottile (2.5YR 6/3).

Ø ric. ca. 2; h 11,1. Q sporadico D; AL 61240.

**Spatheion I****(tav. 43, AA30-AA31; tav. 44, AA32-AA35)**

**AA30** Frammento di orlo estroflesso con sezione a mandorla schiacciata, in prossimità del collo c'è una lieve strozzatura; le pareti sono verticali. Il corpo ceramico è duro e ruvido (2.5YR 7/8); all'interno sono presenti, in modo non uniforme, diversi inclusi di calcite. L'ingobbio è sottile e mal conservato (10YR 8/6).

Ø ric. ca. 5,9; h 5. Q 120 B2; AL 57719.

**AA31** Frammento di orlo estroflesso a sezione triangolare; le pareti sono verticali. Il corpo ceramico è duro e saponoso (2.5YR 6/6); all'interno sono presenti, in modo non uniforme, diversi inclusi di calcite, chamotte e mica bianca. L'ingobbio è sottile (5YR 6/4).

Ø 4,6; h 7,6. Q 160 I1; AL 59677.

**AA32** Frammento di orlo leggermente estroflesso con sezione triangolare; le pareti sono verticali. Il corpo ceramico è duro e ruvido (2.5YR 7/1); all'interno sono presenti, in modo uniforme, diversi inclusi di calcite. L'ingobbio è sottile (2.5YR 8/1).

Ø n.d.; h 3,6. Q 210 B1; AL 60854.

**AA33** Frammento di puntale cilindrico allungato e leggermente estroflesso nella parte finale, l'interno è pieno e presenta il fondo ombelicato. Il corpo ceramico è duro e ruvido (2.5YR 5/8); all'interno sono presenti, in modo non uniforme, diversi inclusi di calcite, chamotte e mica bianca.

Ø ric. ca. 3,2; h 7. Q 150 D2; AL 59099.

**AA34** Frammento di puntale troncoconico corto e pieno internamente. Il corpo ceramico è duro e saponoso (2.5YR 6/8); all'interno sono presenti, in modo uniforme, diversi inclusi di calcite, quarzo, chamotte e mica bianca. L'ingobbio è sottile (2.5YR 6/3).  
Ø ric. ca. 6,2; h 9,2. Q 210 C1; AL 60872.

**AA35** Frammento di ansa verticale a sezione ovale ingrossata nella parte centrale. Il corpo ceramico è duro e ruvido (2.5YR 6/6); all'interno sono presenti, in modo non uniforme, diversi inclusi di calcite e mica bianca. L'ingobbio è pesante (5YR 7/8).  
Ø ric. ca. 1,9; h 7,4. Q 170 I2 D; AL 60068.

#### ***Spatheion IA (tav. 44, AA36)***

**AA36** Frammento di orlo a sezione triangolare estroflessa; le pareti sono verticali e all'esterno presentano un lieve modanatura. Il corpo ceramico è duro e ruvido (10YR 5/6); all'interno sono presenti, in modo non uniforme, diversi inclusi di calcite e mica bianca. L'ingobbio è sottile (5YR 8/1).  
Ø ric. ca. 5,6; h 5,5. Q 150 G1; AL 59174.

#### ***Spatheion IA/IB (tav. 44, AA37)***

**AA37** Frammento di puntale troncoconico allungato e pieno internamente. Il corpo ceramico è duro e ruvido (10YR 6/8); all'interno sono presenti, in modo non uniforme, diversi inclusi di calcite e mica bianca. L'ingobbio è sottile (2.5YR 8/2).  
Ø ric. ca. 5,6; h 11,1. Q 190 F2 D; AL 60651.

#### ***Spatheion IB (tav. 44, AA38)***

**AA38** Frammento di orlo estroflesso con sezione a mandorla schiacciata; le pareti sono oblique. Il corpo ceramico è duro e ruvido (2.5YR 7/6); all'interno sono presenti, in modo non uniforme, diversi inclusi di calcite, quarzo e mica bianca. L'ingobbio è pesante (2.5YR 8/3).  
Ø ric. ca. 8,2; h 4,8. Q 160 I1; AL 59676.

#### ***Spatheion IB/IC (tav. 45, AA39)***

**AA39** Frammento di puntale cilindrico allungato e pieno internamente. Il corpo ceramico è duro e ruvido (2.5YR 6/8); all'interno sono presenti, in modo non uniforme, diversi inclusi di calcite. L'ingobbio è sottile (2.5YR 8/8).  
Ø ric. ca. 4,4; h 12,6. Q 150 N2; AL 59291.

#### ***Spatheion II A (tav. 45, AA40)***

**AA40** Frammento di orlo estroflesso a sezione quadrangolare; le pareti sono verticali con lievi scanalature interne. Il corpo ceramico è duro e ruvido (5YR 6/8).  
Ø ric. ca. 5,6; h 8,8. Q 210 G1; AL 60836.

#### ***Spatheion III A (tav. 45, AA41-AA42)***

**AA41** Frammento di orlo estroflesso a sezione triangolare modanata; le pareti sono. Il corpo ceramico è duro e ruvido (10R 7/8); all'interno sono presenti, in modo non uniforme, diversi inclusi di calcite e chamotte. L'ingobbio è pesante (10R 821).  
Ø ric. ca. 6,2; h 2,2. Q 150 D2; AL 59097.

**AA42** Frammento di orlo indistinto e leggermente ingrossato all'esterno, dove presenta una doppia modanatura; le pareti sono verticali. Il corpo ceramico è duro e ruvido (2.5YR 6/6). L'ingobbio è sottile (10YR 7/6).  
Ø ric. ca. 9,8; h 5,2. Q 160 C2; AL 59546.

#### ***Spatheion IIIC (tav. 45, AA43-AA45)***

**AA43** Frammento di orlo leggermente estroflesso con sezione a mandorla; le pareti sono verticali e all'esterno presentano un lieve modanatura. Il corpo ceramico è duro e ruvido (10R 6/6); all'interno sono presenti, in modo non uniforme, diversi inclusi di calcite e mica bianca. L'ingobbio è sottile (7.5YR 7/2).  
Ø ric. ca. 5; h 3,4. Q 30 C2; AL 59089.

**AA44** Frammento di orlo estroflesso ed arrotondato; le pareti sono verticali e all'esterno presentano un lieve modanatura. Il corpo ceramico è duro e ruvido (5YR 7/8).  
Ø ric. ca. 3; h 5. Q 200 H1; AL 60786.

**AA45** Frammento di orlo indistinto ed arrotondato e leggermente ingrossato nella parte esterna; le pareti sono verticali. Il corpo ceramico è duro e ruvido (2.5YR 6/6); all'interno sono presenti, in modo uniforme, diversi inclusi di calcite, chamotte e mica bianca. L'ingobbio è pesante (2.5YR 8/2).  
Ø ric. ca. 8; h 4,6. Q 90 C2; AL 57527.

#### ***Spatheion IIID (tav. 45, AA46; tav. 46, AA47)***

**AA46** Frammento di puntale troncoconico allungato e pieno all'interno. Il corpo ceramico è duro e ruvido (5YR 6/8).  
Ø ric. ca. 2,2; h 9. Q 220 C1; AL 61064.

**AA47** Frammento di puntale troncoconico, corto e leggermente estroflesso sul fondo. Il corpo ceramico è duro e ruvido (2.5YR 7/8); all'interno sono presenti, in modo non uniforme, diversi inclusi di calcite, quarzo e mica bianca.  
Ø ric. ca. 5; h 6,7. Q 40 B2; AL 57191.

#### ***Spatheion tardo (tav. 46, AA48)***

**AA48** Frammento di orlo modanato con sezione a mandorla e parete interna leggermente ingrossata; le pareti sono verticali e all'esterno presentano un lieve modanatura. Il corpo ceramico è duro e ruvido (2.5YR 5/8); all'interno sono presenti, in modo non uniforme, diversi inclusi di calcite e mica bianca. L'ingobbio è sottile (2.5YR 6/6).  
Ø ric. ca. 4,7; h 4,3. Q 30 A1; AL 57020.

**Keay 27 (tav. 46, AA49)**

**AA49** Frammento di orlo verticale ed arrotondato superiormente; le pareti sono verticali. Il corpo ceramico è duro e ruvido (2.5YR 7/6); all'interno sono presenti, in modo non uniforme, diversi inclusi di calcite e chamotte.

Ø ric. ca. 10; h 7,4. Q 120 C2; AL 57726.

**Keay 36 (tav. 46, AA50)**

**AA50** Frammento di orlo introflesso, arrotondato e indistinto. Il corpo ceramico è duro e ruvido (10R 5/8); all'interno sono presenti, in modo non uniforme, diversi inclusi di calcite e mica bianca.

Ø ric. ca. 1,7; h 2,8. Q 160 M1; AL 59723.

**Keay 59 (tav. 46, AA51)**

**AA51** Frammento di orlo a sezione quadrangolare estroflessa; le pareti sono verticali e all'esterno presentano un lieve scalino. Il corpo ceramico è duro e ruvido (2.5YR 6/6). L'ingobbio è pesante (5YR 8/4).

Ø ric. ca. 6,5; h 3,7. Q 210 C1; AL 60865.

**Keay 35 (tav. 46, AA52)**

**AA52** Frammento di orlo estroflesso con sezione a mandorla; le pareti sono verticali e all'interno è presenta un solco in corrispondenza del collo. Il corpo ceramico è duro e ruvido (2.5YR 6/8); all'interno sono presenti, in modo non uniforme, diversi inclusi di calcite, chamotte e mica bianca.

Ø ric. ca. 14,2 h 4,6. Q 170 B1; AL 59935.

**Keay 35B (tav. 46, AA53)**

**AA53** Frammento di orlo a sezione triangolare estroflessa; le pareti sono verticali. Il corpo ceramico è duro e ruvido (2.5YR 8/3); all'interno sono presenti, in modo non uniforme, diversi inclusi di chamotte e mica bianca. L'ingobbio è pesante (2.5YR 8/3).

Ø ric. ca. 12,8; h 2,9. Q 120 E2; AL 59174.

**Keay 57B (tav. 46, AA54)**

**AA54** Frammento di orlo indistinto ed arrotondato con una lieve strozzatura in prossimità del collo che lo divide da esso; le pareti sono verticali. Il corpo ceramico è duro e ruvido (5YR 6/6); all'interno sono presenti, in modo non uniforme, diversi inclusi di calcite e mica bianca. L'ingobbio è sottile (7.5YR 7/6).

Ø ric. ca. 5,2; h 5. Q 50 A1; 57243.

**Keay 57 (tav. 46, AA55)**

**AA55** Frammento di orlo indistinto, leggermente ingrossato e appuntito nella parte terminale; le pareti verticali presentano una lieve strozzatura in corrispondenza del collo. Il corpo ceramico è duro e saponoso (2.5YR 6/6); all'interno sono presenti, in modo non uniforme, diversi inclusi di calcite e mica bianca. L'ingobbio è pesante (10YR 8/4).

Ø ric. ca. 6,2; h 7,4. Q 160 I1; AL 59678.

**Keay 56 (tav. 46, AA56)**

**AA56** Frammento di orlo verticale a fascia ed indistinto, nella parete interna presenta un ingrossamento e in quella esterna, in prossimità del collo, un lieve solco. Il corpo ceramico è duro e ruvido (10R 6/6); all'interno sono presenti, in modo non uniforme, diversi inclusi di calcite, quarzo e mica bianca. L'ingobbio è pesante (7.5YR 6/3).

Ø ric. ca. 6,7; h 5,5. Q 160 Q2; AL 59900.

**Keay 55 (tav. 47, AA57)**

**AA57** Frammento di orlo a fascia indistinto ed arrotondato, nella parete interna presenta un lieve ingrossamento e in quella esterna, in prossimità del collo, un lieve solco. Il corpo ceramico è duro e saponoso (5YR 7/1); all'interno sono presenti, in modo non uniforme, diversi inclusi di calcite e chamotte. L'ingobbio è pesante (2.5YR 8/2).

Ø ric. ca. 13; h 5,6. Q 190 B2; AL 60583.

**Keay 62Q (tav. 47, AA58)**

**AA58** Frammento di orlo estroflesso con sezione a mandorla allungata che crea due modanature esterne; le pareti sono verticali. Il corpo ceramico è duro e ruvido (2.5YR 6/8); all'interno sono presenti, in modo non uniforme, diversi inclusi di calcite e mica bianca. L'ingobbio è pesante (2.5YR 8/2).

Ø ric. ca. 5,8; h 5. Q 170 N2; AL 60183.

**Keay 62 (tav. 47, AA59)**

**AA59** Frammento di orlo estroflesso a con sezione triangolare; presenta una lieve scanalatura interna; le pareti sono oblique. Il corpo ceramico è duro e ruvido (2.5YR 6/4); all'interno sono presenti, in modo non uniforme, diversi inclusi di calcite, mica bianca e chamotte.

Ø ric. ca. 3,5; h 3,5. Q 10 C1; AL 48892.

**Keay 55 (tav. 47, AA60)**

**AA60** Frammento di orlo sestroflesso con sezione triangolare; le pareti sono verticali. Il corpo ceramico è duro e ruvido (2.5YR 6/6); all'interno sono presenti, in modo non uniforme, diversi inclusi di calcite, mica bianca e chamotte. L'ingobbio è sottile (7.5YR 7/3).

Ø ric. ca. 7,4; h 5,2. Q 210 C1; AL 60866.

**Keay 62 variante (tav. 47, AA61)**

**AA61** Frammento di orlo ingrossato e leggermente estroflesso con sezione a mandorla schiacciata; le pareti sono verticali. Il corpo ceramico è duro e saponoso (2.5YR 6/8); all'interno sono presenti, in modo non uniforme, diversi inclusi di calcite e chamotte. L'ingobbio è sottile (7.5YR 6/2).

Ø ric. ca. 4,5; h 3,6. Q 150 E2; AL 59129.

### Sidi Jdidi (tav. 47, AA62)

**AA62** Frammento di orlo estroflesso ed ingrossato esternamente; le pareti sono verticali. Il corpo ceramico è duro e saponoso (2.5YR 6/8); all'interno sono presenti, in modo non uniforme, diversi inclusi di calcite e mica bianca. L'ingobbio è sottile (10YR 8/6).  
Ø ric. ca. 8; h 3,7. Q 120 A1; AL 57693.

### Produzioni tripolitane

#### Tripolitana I (tav. 47, AA63-AA64)

**AA63** Frammento di orlo ingrossato a sezione quadrangolare (a fascia); le pareti sono verticali e all'esterno, in prossimità dell'attacco con il collo, c'è una scanalatura. Il corpo ceramico è duro e ruvido (2.5YR 4/8).  
Ø ric. ca. 8; h 14. Q 180 A1; AL 60250.

**AA64** Frammento di puntale conico corto e cavo internamente; le pareti sono svasate. Il corpo ceramico è duro e ruvido (5YR 6/8).  
Ø ric. ca. 3; h 9. Q 90 A2; AL 57499.

### Imitazioni dei tipi non africani

#### Dressel 2-4 (tav. 47, AA65; tav. 48, AA66)

**AA65** Frammento di orlo arrotondato ed estroflesso; le pareti sono verticali. Il corpo ceramico è duro (2.5YR 7/6). L'ingobbio è sottile (2.5YR 8/2).  
Ø ric. ca. 2; h 4,3. Q 160 O1; AL 59852.

**AA66** Frammento di ansa verticale bifida. Il corpo ceramico è duro e ruvido (2.5YR 6/6); all'interno sono presenti, in modo uniforme, diversi inclusi di calcite e mica bianca. L'ingobbio è sottile (2.5YR 8/2).  
Ø ric. ca. 2,1; h 10. Q 40 E2; AL 57235.

### Imitazioni del tipo Gauloise

#### Dressel 30 (tav. 48, AA67)

**AA67** Frammento di orlo leggermente estroflesso ed arrotondato; al di sotto dell'orlo si imposta l'ansa. Il corpo ceramico è duro e ruvido (5YR 5/8).  
Ø ric. ca. 3,8; h 7. Q 220 D2; AL 61116.

### Produzioni africane non identificate

Complessivamente i frammenti tipologicamente non identificati sono settantacinque, di cui quattro sono orli, sei sono puntali, quarantotto anse ed infine venticinque attacchi d'ansa.



## Anfore iberiche

Daniela Pizzolato

La penisola iberica si caratterizza per le diverse produzioni anforarie; si possono identificare tre zone principali site lungo le coste mediterranee e lungo le direttrici fluviali interne. Più precisamente il materiale analizzato proviene dall'area Tarraconense,<sup>159</sup> dalla costa betica<sup>160</sup> e dalla Lusitana.<sup>161</sup>

I prodotti betici si diffusero su larga scala oltre che nella penisola iberica,<sup>162</sup> nel Mediterraneo occidentale<sup>163</sup> ed orientale,<sup>164</sup> in quantità minore nel nord Africa,<sup>165</sup> in l'Italia,<sup>166</sup> nella penisola balcanica,<sup>167</sup> in Europa centrale,<sup>168</sup> in Gallia,<sup>169</sup> nel *limes renano*<sup>170</sup> e in Britannia.<sup>171</sup>

Le derrate trasportate variano nei secoli, ma fondamentalmente l'area è famosa per il vino,<sup>172</sup> le salse di pesce,<sup>173</sup> la *muria*,<sup>174</sup> sardine,<sup>175</sup> il *defructum*<sup>176</sup> e le olive *confites* (fig. 1).<sup>177</sup>

Le merci compaiono dapprima durante l'età giulio-claudia<sup>178</sup> per poi diffondersi sul mercato dalla fine del I secolo d.C.;<sup>179</sup> alcuni prodotti caratteristici della seconda metà del II secolo d.C.<sup>180</sup> perdurano fino al IV-V secolo d.C.<sup>181</sup> e in alcuni casi fino al VI secolo d.C.<sup>182</sup>

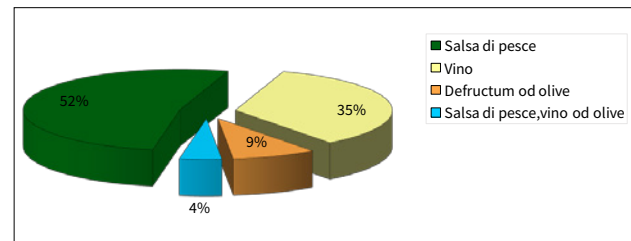


Figura1. Le derrate provenienti dalla Penisola Iberica

I frammenti di anfore di produzione spagnola sono settantaquattro, ovvero il 26% del totale, mentre i non identificati rappresentano il 68%.

159 Bruno 2005, 383; Mullor, Menéndez 2008, 696-701.

160 Beltran Lloris 1978, 170; Garcia Vargas 1998, 407; Garcia Vargas 2004, 509; Bernal Casasola 2001, 260; Étienne, Mayet 2007, 12; Speranza 2011, 309.

161 Beltràn Lloris 1978, 172; Étienne, Mayet 2007, 13.

162 Mullor, Menéndez 2008, 701-4.

163 Étienne 2006, 539-40; Speranza 2011, 309-10; Bertoldi 2012, 47-61.

164 Oren-Pascal, Bernal Casasola 2001, 989-1033; Bertoldi 2012, 63.

165 Speranza 2011, 306; Bertoldi 2012, 24-33, 54-9, 65-6.

166 Lopes, Mayet 1990, 299; Mullor, Menéndez 2008, 700-1; Bertoldi 2012, 29, 32, 40.

167 Oren-Pascal, Bernal Casasola 2001, 989-1033.

168 Speranza 2011, 305.

169 Bertoldi 2012, 41.

170 Speranza 2011, 306.

171 Bertoldi 2012, 26.

172 Beltràn Lloris 1978, 599; Tchernia 1986, 142-5; Bernal Casasola 2001, 295; Mullor, Menéndez 2008, 704-5; Bertoldi 2012, 26-9, 40.

173 Lopes, Mayet 1990, 299; Desse-Berset, Desse 2000, 73-97; Barrios 2001, 503; Bruno 2008, 383-4; Bertoldi 2012, 66, 47.

174 Pons 2007, 456.

175 Di Stefano 2002, 635-67.

176 Tchernia 1986, 140-2; Rizzo 2003, 213; Bruno 2005, 384.

177 Bruno 2005, 383-4; Speranza 2011, 309.

178 Mayet 1990, 29-30.

179 Beltràn Lloris 1970, 330; Beltran Lloris 1978, 172; Bruno 2005, 371-84; Mullor, Menéndez 2008, 701-4; Bertoldi 2012, 33.

180 Bruno 2005, 383; Étienne, Mayet 2007, 13.

181 Beltràn Lloris 1978, 170, 540; Keay 1984, 172-8; Mayet 1990, 33; Remolà Vellverdú 2000, 176, 581; Bruno 2002, 286; Étienne, Mayet 2007, 13; Speranza 2011, 310; Bertoldi 2012, 41, 54-7, 61-3, 66.

182 Bruno 2008, 384.

Il gruppo è molto vario con prevalenza di materiale proveniente da tre diverse zone: betica (44%), lusitana (29%) e tarraconense (19%) (fig. 3).

Le tipologie maggiormente attestate sono Almagro 51 (5%), Dressel 2-4 (4%), Dressel 17 (4%), Dressel 14 (4%), Beltran 68 (2%), Haltern 70 (2%). Con percentuali inferiori i tipi Pascual 1 A/B, Dressel 9, Keay 61, Dressel 8, Beltran II B, Almagro 50, Dressel 28 (fig. 3).

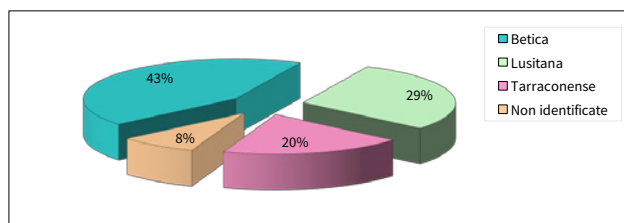


Figura 2. Le zone di produzione delle anfore iberiche

Emerge una netta preferenza per il *garum*, contenuto nelle anfore Almagro 50-51, Dressel 8, Dressel 14, Dressel 17. A seguire il vino, contenuto nella Pascual 1 A/B, Dressel 2-4, Dressel 28, Dressel 14 similis, Beltran 68 e Keay XLI, salsa di pesce, vino od olive trasportati con la Dressel 9 e Beltran II B, mentre incerto rimane il contenuto delle Haltern 70, forse *defructum* od olive (9%).

È stato possibile individuare la prima e l'ultima tipologia di anfora iberica attestata nel sito lagunare e confrontare quindi i nuovi dati con il quadro già noto non solo ad Altino, ma anche delle città vicine.

Ad Altino pertanto nel corso del I secolo a.C., oltre al vino e all'olio italico,<sup>183</sup> si riscontra la presenza dei primi prodotti provenienti dalla penisola iberica:<sup>184</sup> il vino, la salsa di pesce e

probabilmente le olive di provenienza tarraconense e betica, forse associate alle già note *Dressel 7/11* e *Dressel 20*.<sup>185</sup> Dall'*Hispania* tarraconense provengono le anfore Pascual I A/B, Dressel 2-4 legate al commercio vinario e la Dressel 9 il cui contenuto rimane incerto.<sup>186</sup> Dalla Betica, in maggior quantità, arrivano le anfore vinarie Haltern 70<sup>187</sup> e Dressel 2-4, seguite dalle Dressel 8, Dressel 9, Beltran II B e Dressel 14 adibite al commercio del pesce.

La maggior parte delle produzioni tarraconensi si esauriscono con il I secolo d.C. con un attardamento nel II secolo d.C., mentre quelle betiche, fatta eccezione per i tipi Dressel 9, Dressel 14, Dressel 17 e Beltran II B, si attestano al I secolo d.C.

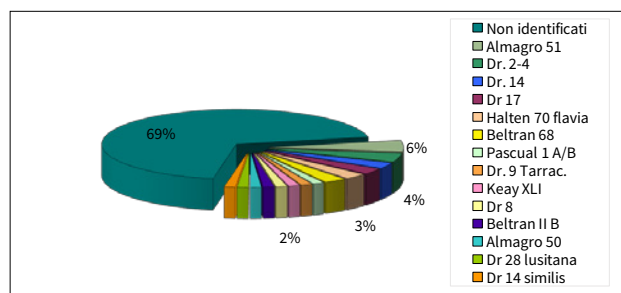


Figura 3. Le tipologie di anfore iberiche

Alcune tipologie di anfore sono attestate ad Altino per la prima volta, come le Pascual I A/B, Dressel 9, Dressel 2-4 e Haltern 70<sup>188</sup> di produzione tarraconense e betica. Erano già note le Dressel 7/11,<sup>189</sup> ma non le Dressel 8, Beltran II B e Dressel 14 adibite anch'esse al commercio del pesce.

Di queste anfore di provenienza iberica si ha documentazione, oltre che ad Altino,<sup>190</sup> anche a

183 Cipriano 2003, 237-9.

184 Cipriano 2003, 237-8.

185 Toniolo 2009, 802-4.

186 Si ipotizza la salsa di pesce, il vino o le olive.

187 La derrata contenuta non è ancora certa e si ipotizza fosse *defructum*, *muria* od olive (si veda Tchernia 1986, 140-2; Rizzo 2003, 213; Bruno 2005, 384; Pons 2007, 456; Speranza 2011, 309).

188 Cipriano 2003, 242.

189 Toniolo 2009, 803.

190 Le tipologie attestate sono Haltern 70, Pascual I A/B, Dressel 2-4, Dressel 9 (Cipriano 2003, 242).

Brescia,<sup>191</sup> a Padova,<sup>192</sup> a Oderzo,<sup>193</sup> a Verona,<sup>194</sup> a Concordia,<sup>195</sup> a Caorle,<sup>196</sup> ad Aquileia<sup>197</sup> e a Este.<sup>198</sup>

Durante il II secolo d.C. la salsa di pesce continua ad essere attestata nel mercato altinate dalle anfore tarraconensi Dressel 9 e le inedite Beltran IIB, Dressel 14 e Dressel 17 d'origine betica. In questo periodo compaiono altri due contenitori: il tipo lusitano Dressel 28, legato al commercio del vino, e l'anfora betica Almagro 50 che trasportava *garum*. Anche per questi contenitori le attestazioni sono numerose oltre che ad Altino<sup>199</sup> anche nei centri nord italici.<sup>200</sup>

All'inizio del III secolo d.C. si registra in generale un forte calo delle anfore iberiche: infatti alcune produzioni, tra cui il tipo Beltran II B, Dressel 14 *similis* e la Dressel 28, non risultano più attestate. Contemporaneamente si registra l'arrivo di nuove forme che si affiancano alle anfore da *garum* Dressel 14 e Almagro 50. In questo arco cronologico compaiono i tipi lusitani e betici Almagro 51, adibiti al trasporto della salsa di pesce, e i nuovi tipi Beltran 68 e Keay XLI, contenenti il vino betico. Queste tipologie iberiche sono state riscontrate ad Altino<sup>201</sup> e in altre città della *Venetia*.<sup>202</sup>

**191** Frammenti di anfore Dressel 2-4 betica (Bruno 1996, 202), Dressel 28 (Cipriano, Mazzocchin 2016), Beltran II (Cipriano, Mazzocchin, Pastore 1998, 165; Pesavento Mattioli 2000, 739-40).

**192** Due frammenti di Haltern 70 (Pesavento Mattioli, Ruta Serafini 1995, 104; Cipriano, Mazzocchin, Pastore 1998, 167; Cipriano, Mazzocchin 2000b, 790-2; Mazzocchin 2003, 375) e Beltran IIB (Pesavento 1993, 148; Cipriano, Mazzocchin, Pastore 1998, 167) e Dressel 2-4 (Cipriano, Mazzocchin 2011, 353).

**193** Tre frammenti d'anfora, di cui uno di Dressel 14 e Dressel 17 (Callegher, Mingotto, Moro 1987, 62-130; Pesavento Mattioli 1999, 43), Dressel 2-4, Dressel 8, Dressel 9 (Cipriano, Ferrarini 2001, 56).

**194** Diversi frammenti tra cui Dressel 2-4, Dressel 8, Dressel 14 (Buchi 1971, 553; Modrzewka, Pianetti 1995, 147; Pavoni 2008, 371) e Beltran II A/B (Gonzales 2000, 840) e Dressel 28 (Buchi 1971, 562).

**195** Un frammento di Beltran II (Cipriano 2001, 195; Pesavento Mattioli 2000, 739-40) e Beltran IIB (Belotti 2004, 12).

**196** Un frammento di Beltran II (Cacciaguerra 1996, 50; Pesavento Mattioli 2000, 740).

**197** Tre frammenti di Beltran II nell'area est del Foro, nell'essiccatoio e in museo (Cipriano, Carre 1987, 485; Cacciaguerra 1996, 50; Pesavento Mattioli 2000, 740), frammenti di Dressel 2-4 provengono dallo scavo dell'area est del Foro (Donat 1994, 389) ed altri frammenti di Dressel 2-4 di origine tarraconense (Cipriano, Ferrarini 2001, 56), un frammento di Pascual I (Tirone, Oriolo 1991, 198-9), un orlo di Dressel 14 (Tirone, Oriolo 1991, 199-200).

**198** Attestati frammenti di Dressel 2-4 (Bruno 2011, 79).

**199** Frammenti del tipo Almagro 50 (Ferrarini 1993, 162; Gambacurta 1992, 75; Toniolo 1991, 33; Ferrarini 1993, 162; Cipriano, Sandrini 1998, 132; Belotti 2004, 12; Cipriano 2010, 165).

**200** Attestati frammenti del tipo Almagro 50 (Auriemma 2007, 134) a Trieste; Almagro 50 a Zuglio (Donat 1994, 393; Buora 1995, 190-2); Almagro 50 ad Aquileia (Donat 1994, 393; Buora 1995, 190-2) e un orlo di Dressel 14 (Tirone, Oriolo 1991, 199-200); Almagro 50 a Portogruaro (Donat 1994, 393; Buora 1995, 190-2); Almagro 50 (Ferrarini 1993, 161; Buora 1995, 190-2; Cipriano 2001, 195; Belotti 2004, 12) e Beltran IIB a Concordia Sagittaria (Cipriano 2001, 195; Belotti 2004, 12); Almagro 50 (Ferrarini 1993, 164; Buora 1995, 190-2; Cipriano, Sandrini 2001, 293), Dressel 28 ad Oderzo (Cipriano, Ferrarini 2001, 57); Almagro 50 ad Asolo (Cipriano 1998, 42; Ferrarini 1993, 161; Buora 1995, 190-2; Mazzocchin 2000, 145); Almagro 50 a Corte Cavanella (Ferrarini 1993, 161; Buora 1995, 190-2); Dressel 28 (Cipriano, Mazzocchin, Pastore 1991, 166-71; Pesavento Mattioli 2000, 744; Cipriano, Mazzocchin 2011, 353) e Forma Beltran IIB a Padova (Pesavento Mattioli 1993, 148; Cipriano, Mazzocchin, Pastore 1998, 167); Dressel 2-4, Dressel 8, Dressel 14, Dressel 17, Dressel 28, Almagro 50, Beltran IIB a Verona (Modrzewka, Pianetti 1995, 147; Pesavento Mattioli 1999, 43; Cipriano, Mazzocchin 2000b, 789-90; Gonzales 2000, 840; Bruno 2008, 383-4; Pavoni 2008, 371) e infine Almagro 50-51 a Brescia (Bruno 1996, 202-3; Bruno 1999, 236-7).

**201** Frammenti del tipo Almagro 50-51 (Toniolo 1991, 33; Gambacurta 1992, 75; Cipriano, Sandrini 1998, 132; Ferrarini 1993, 162; Cipriano 2010, 165).

**202** Attestati frammenti del tipo Almagro 50-51 a Trieste (Auriemma 2007, 134-6); Almagro 50-51 A/B/C (Tirone, Oriolo 1991, 200-1; Donat 1994, 393-8; Buora 1995, 190-2; Rubinich, Braidotti 2007, 216), frammenti di Dressel 2-4 provengono dallo scavo dell'area est del Foro (Donat 1994, 389) e un orlo di Dressel 14 ad Aquileia (Tirone, Oriolo 1991, 199-200); Almagro 50 a Portogruaro (Donat 1994, 393; Buora 1995, 190-2); Almagro 50 a Portogruaro (Donat 1994, 393; Buora 1995, 190-2); Almagro 50 a Portogruaro (Donat 1994, 393; Buora 1995, 190-2); Almagro 50 (Ferrarini 1993, 161; Buora 1995, 190-2; Cipriano 2001, 195; Belotti 2004, 12.) e Beltran IIB a Concordia Sagittaria (Cipriano 2001, 195; Belotti 2004, 12.); Almagro 50 a Caorle (Cacciaguerra 1996, 68.); Almagro 50 a Zuglio (Donat 1994, 393; Buora 1995, 190-2); Almagro 50 ad Asolo (Cipriano, Mazzocchin 1998, 42; Ferrarini 1993, 161; Buora 1995, 190-2; Mazzocchin 2000, 145); Almagro 50 ad Asolo (Cipriano, Mazzocchin 1998, 42; Ferrarini 1993, 161; Buora 1995, 190-2; Mazzocchin 2000, 145); Almagro 50 ad Oderzo (Ferrarini 1993, 161; Buora 1995, 190-2; Cipriano, Sandrini 2001, 293); Almagro 50 a Corte Cavanella (Ferrarini 1993, 161; Buora 1995, 190-2); Almagro 51 è stato attestato a Arzeregrande (Padova) (Rosada 1980, 89-90); Almagro 51 ad Este (Bruno 2011, 79); Dressel 14, Almagro 50-51, Beltran IIB (Modrzewka, Pianetti 1995, 147; Pesavento Mattioli 1999, 43; Pesavento Mattioli 2000, 744; Gonzales

Nel IV secolo d.C. l'importazione di *garum*, contenuto nelle Almagro 50 e Almagro 51, e di vino iberico, importato con le Beltran 68, Keay XLI, sembra stabile e continuativa ad Altino<sup>203</sup> ed inoltre ben confrontabile con le città dell'Italia settentrionale.<sup>204</sup>

I secoli successivi segnano la fine delle importazioni iberiche, infatti, dopo la prima metà del V secolo non sono più attestate le anfore betiche probabilmente perché le regioni africane conquistano una buona fetta di mercato, soppiantando le importazioni delle altre regioni.

Tabella riassuntiva

Quadrato	Inventario	Orli	Anse	Puntale	Tot.
10 A 1	AL. 48854	1 Beltran II B			2
	AL. 48855	1 Pascual 1 A/B			
10 D 1	AL. 48911		1 non id.		1
20 A 2	AL. 59134		1 non id.		1
20 C 1	AL. 48970	1 Almagro 1 C			1
40 A 2	AL. 57175	1 Almagro 51 A/B			1
50 A 1	AL. 57246	1 non id.			1
60 A 1	AL. 57303		1 non id.		1
60 A 2	AL. 57315		1 non id.		1
70 C 2	AL. 57387		1 non id.		1
70 D 1	AL. 57395	1 Haltern età flavia			1
80 A 2	AL. 57505	1 Beltran 68			1
80 E 1	AL. 57475			1 Dressel 14	1
90 A 1	AL. 57490		1 non id.		2
	AL. 57491		1 non id.		
90 B 2	AL. 57516	1 Almagro 51			1
110 B 2	AL. 57615			1 Almagro 51	1
110 D 2	AL. 57666		1 non id.		1
120 A 1	AL. 57694	1 Dressel 9 tarraconense			1
120 B 1	AL. 57707	1 Dressel 2-4 tarraconense			1
120 C 2	AL. 57730		1 non id.		1
130 A 1	AL. 57786		1 non id.		
130 B 2	AL. 57813			1 non id.	1
140 A 1	AL. 57877	1 Dressel 8			1

2000, 840; Bruno 2008, 383-5; Pavoni 2008, 371) e Dressel 28 a Verona (Buchi 1971, 553); Almagro 50-51 A/B/C a Brescia (Bruno 1996, 202-3; Bruno 2002, 286).

**203** Frammenti del tipo Almagro 50-51 (Toniolo 1991, 33; Gambacurta 1992, 75; Ferrarini 1993, 162; Cipriano, Sandrini 1998, 132; Cipriano 2010, 165).

**204** Frammenti di Almagro 50-51 a Trieste (Auriemma 2007, 134-6), Gorizia (Ventura, Degrassi 2005, 95), Aquileia (Tirone, Oriolo 1991, 200-1; Donat 1994, 393-8; Buora 1995, 190-2; Rubinich, Braidotti 2007, 216; Bueno, Novello, Mantovani 2012, 165), Zuglio (Donat 1994, 393; Buora 1995, 190-2), a Concordia Sagittaria (Ferrarini 1993, 161; Buora 1995, 190-2; Cipriano 2001, 195), a Caorle (Cacciaguerra 1996, 68), a Portogruaro (Donat 1994, 393; Buora 1995, 190-2), a Corte Cavanella (Ferrarini 1993, 161; Buora 1995, 190-2), a (Ferrarini 1993, 161; Buora 1995, 190-2; Cipriano, Sandrini 2001, 293), a Este (Bruno 2011, 79), a Verona (Modrzewka, Pianetti 1995, 147; Bruno 2008, 383-5), ad Asolo (Cipriano, Mazzocchin 1998, 42; Ferrarini 1993, 161; Buora 1995, 190-2; Mazzocchin 2000, 145; Belotti 2004, 12), a Mantova (Toniolo 1996, 243) e a Brescia (Bruno 1996, 202-3; Bruno 1999, 236-7; Bruno 2002, 286).

Quadrato	Inventario	Orli	Anse	Puntale	Tot.
140 D 1	AL. 57925	1 Dressel 2-4 tarraconense			1
140 D 2	AL. 57934	1 Dressel 28 lusitana			2
	AL. 57935		1 non id.		
150 B 2	AL.59053		1 non id.		1
150 C 2	AL. 59061		1 non id.		3
	AL. 59081		1 non id.		
	AL. 59198	1 Keay XLI			
150 D 1	AL.19091		1 non id.		1
150 I 2	AL. 59244		1 non id.		1
150 L 2	AL. 59256		1 non id.		1
150 O 2	AL. 59314		1 non id.		1
150 Q 2	AL. 59375	1 Haltern età flavia			1
160 B 1	AL. 59444	1 Dressel 14 similis			1
160 C 1	AL. 59446		1 non id.		1
160 D 2	AL. 59509		1 non id.		2
	AL. 59510		1 non id.		
160 I 2	AL. 59694		1 non id.		1
170 F 1	AL. 5996		1 non id.		1
170 H 1	AL. 60038		1 non id.		1
170 I 2	AL. 60087			1 non id.	1
170 M 1	AL. 60123		1 non id.		1
180 D 1	AL.60299		1 non id.		1
180 I 1	AL. 60395		1 Dressel 17		1
180 N 2	AL. 60505		1 non id.		1
190 D 1	AL. 60613		1 non id.		1
190 H 2	AL. 60690		1 non id.		1
190 I 2	AL. 60705		1 non id.		1
200 D 1	AL. 60742		1 non id.		1
200 H 1	AL. 60787		1 non id.		1
200 H 2	AL. 60791	1 Dressel 14			2
	AL. 60793		1 non id.		
210 A 1	AL. 60810	1 Beltran 68			1
210 A 2	AL. 60821		1 non id.		1
210 C 1	AL. 60869		1 non id.		1
210 C 2	AL. 60882	1 Dressel 17			1
210 E 1	AL. 60911		1 non id.		1
210 H 2	AL.50984		1 non id.		1
210 I 1	AL. 61002	1 Dressel 2-4			1
210 I 2	AL. 61001	1 Almagro 50			2
	AL. 61002	1 Dressel 2-4			

**Prima dello scavo. Il survey 2012 ad Altino, 135-176**

Quadrato	Inventario	Orli	Anse	Puntale	Tot.
220 A 1	AL. 61010	1 non id.			1
220 C 2	AL. 61083		1 non id.		2
	AL. 61085		1 non id.		
SPORADICO A	AL. 61189			1 non id.	2
	AL. 61190		1 non id.		
<b>Totale</b>					<b>68</b>

**Produzione tarraconense****Pascual I A/B (tav. 48, AI1)**

**AI1** Frammento di orlo verticale indistinto, leggermente arrotondato ed estroflesso. Il corpo ceramico è duro e ruvido (2.5YR 8/3); all'interno sono presenti piccoli inclusi di chamotte.

Ø ric. ca. 8,4; h 2,9. Q 10 A1; AL 48855.

**Dressel 2-4 tarraconense (tav. 48, AI2-AI3)**

**AI2** Frammento di orlo estroflesso ed arrotondato. Il corpo ceramico è duro e ruvido (2.5YR 6/8); l'ingobbio sottile copre l'intera superficie (2.5YR 6/8) all'interno sono presenti medi inclusi di calcite, mica e chamotte.

Ø ric. ca. 6,2; h 2,4. Q 120 B1; AL 57707.

**AI3** Frammento di orlo estroflesso e piano. Il corpo ceramico è duro e ruvido (2.5YR 6/6); l'ingobbio sottile copre l'intera superficie (7.5YR 7/4) all'interno sono presenti medi inclusi di calcite, mica e quarzo. Produzione: Dressel 2-4 tarraconense.

Ø ric. ca. 4,4; h 2,5. Q 140 D1; AL 57925.

**Dressel 9 tarraconense (tav. 48, AI4)**

**AI4** Frammento di orlo estroflesso ed appuntito. Il corpo ceramico è duro e saponoso (10R 7/8); l'ingobbio copre l'intera superficie (5YR 7/6) all'interno sono presenti medi inclusi di calcite, mica, quarzo e chamotte.

Ø ric. ca. 7; h 3,7. Q 120 A1; AL 57694.

**Produzione betica****Dressel 2-4 betica (tav. 48, AI5)**

**AI5** Frammento di orlo estroflesso e piano a sezione arrotondata. Il corpo ceramico è morbido e saponoso (10YR 8/5); all'interno sono presenti medi inclusi di calcite e chamotte.

Ø ric. ca. 6,6; h 3,9. Q 210 I2; AL 61002.

**Haltern 70 (tav. 48, AI6)**

**AI6** Frammento di orlo estroflesso ed arrotondato, all'interno leggermente ingrossato. Il corpo ceramico è morbido e liscio (10YR 8/4); privo d'ingobbio; all'interno sono presenti piccoli inclusi di calcite, mica e chamotte.

Ø ric. ca. 3,3; h 3,2. Q 70 D1; AL 57395.

**Beltran 68 (tav. 48, AI7-AI8)**

**AI7** Frammento di orlo verticale ed arrotondato con una lieve scanalatura al di sotto dell'orlo. Il corpo ceramico è duro e ruvido (10YR 8/2); l'ingobbio copre l'intera superficie (2.5YR 8/2) all'interno sono presenti piccoli inclusi di calcite e mica bianca.

Ø ric. ca. 5,2; h 3,3. Q 80 A2; AL 57505.

**AI8** Frammento di orlo estroflesso ed appuntito. Il corpo ceramico è duro e saponoso (2.5YR 7/6); all'interno sono presenti piccoli inclusi di calcite, mica bianca e chamotte.

Ø ric. ca. 7; h 6,7. Q 210 A1; AL 60810.

**Keay XLI (tav. 49, AI9)**

**AI9** Frammento di orlo estroflesso con sezione a mandorla appuntita. Il corpo ceramico è duro e saponoso (10YR 7/3); l'ingobbio copre l'intera superficie (2.5YR 8/2) all'interno sono presenti piccoli inclusi di mica, quarzo e chamotte.

Ø ric. ca. 9; h 5,4. Q 150 C2; AL 59198.

**Dressel 8 (tav. 49, AI10)**

**AI10** Frammento di orlo verticale estroflesso e leggermente ingrossato esternamente. Il corpo ceramico è duro e ruvido (10YR 7/3).

Ø ric. ca. 5; h 5,1. Q 140 A1; AL 57877.

**Dressel 14 (tav. 49, AI11-AI12)**

**AI11** Frammento di orlo estroflesso con sezione triangolare arrotondata. Il corpo ceramico è duro e saponoso (2.5YR 8/2); all'interno sono presenti piccoli inclusi di mica e calcite.

Ø ric. ca. 11,8; h 3. Q 200 H2; AL 60791.

**AI12** Frammento di puntale allungato di forma cilindrica, cavo all'interno e fondo umbonato. Il corpo ceramico è duro e saponoso (7.5YR 6/3).

Ø ric. ca. 2; h 6. Q 80 E2; AL 57475.

### Dressel 17 (tav. 49, AI13-AI14)

**AI13** Frammento di orlo verticale estroflesso piano ed arrotondato. Il corpo ceramico è duro e saponoso (7.5YR 6/4); l'ingobbio sottile copre l'intera superficie (7.5YR 7/3) all'interno sono presenti piccoli inclusi di mica e calcite.

Ø ric. ca. 4,4; h 3,1. Q 210 C2; AL 60882.

**AI14** Frammento di ansa flessa a sezione rotonda con rilievo centrale. Il corpo ceramico è duro e ruvido (7.5YR 8/4); l'ingobbio copre l'intera superficie (7.5YR 8/6) all'interno sono presenti piccoli inclusi di calcite e chamotte.

Ø ric. ca. 2,3; h 11,6. Q 180 I 1; AL 60395.

### Beltran II B (tav. 49, AI15)

**AI15** Frammento di orlo estroflesso arrotondato. Il corpo ceramico è duro e ruvido (2.5YR 8/2); all'interno sono presenti piccoli inclusi di chamotte.

Ø ric. ca. 20; h 3. Q 10 A1; AL 48854.

### Almagro 50 (tav. 50, AI16)

**AI16** Frammento di orlo estroflesso con sezione a triangolare appuntita. Il corpo ceramico è duro e polveroso (5YR 7/3); l'ingobbio copre l'intera superficie (10YR 8/3) all'interno sono presenti piccoli inclusi di quarzo.

Ø ric. ca. 8,6; h 5,7. Q 210 I2; AL 61001.

### Almagro 51 (tav. 50, AI17-AI18)

**AI17** Frammento di orlo estroflesso con sezione triangolare. Il corpo ceramico è duro e saponoso (2.5YR 7/6); l'ingobbio copre l'intera superficie (2.5YR 8/3) all'interno sono presenti piccoli inclusi di mica e chamotte.

Ø ric. ca. 9,1; h 3,6. Q 90 B2; AL 57516.

**AI18** Frammento di puntale conico, allungato e cavo con fondo piano. Il corpo ceramico è duro e saponoso (10YR 7/4); l'ingobbio sottile copre l'intera superficie (2.5YR 8/3) all'interno sono presenti piccoli inclusi di mica, calcite e chamotte.

Ø ric. ca. 9,7; h 5,4. Q 110 B2; AL 57615.

## Produzione lusitana

### Dressel 28 (tav. 50, AI19)

**AI19** Frammento di orlo estroflesso modanato con sezione a mandorla. Il corpo ceramico è duro e ruvido (2.5YR 6/8); l'ingobbio copre l'intera superficie (2.5YR 8/3) all'interno sono presenti piccoli inclusi di mica, calcite e chamotte.

Ø ric. ca. 7; h 2,7. Q 140 D2; AL 57934.

### Dressel 14 *similis* (tav. 50, AI20)

**AI20** Frammento di orlo verticale arrotondato e leggermente ingrossato internamente. Il corpo ceramico è duro e ruvido (10R 6/6); l'ingobbio copre l'intera superficie (7.5YR 8/3) all'interno sono presenti piccoli inclusi di calcite, quarzo e chamotte.

Ø ric. ca. 4,1; h 4,5. Q 160 B1; AL 59444.

### Almagro 51 A/B

**AI21** Frammento di orlo leggermente estroflesso con sezione ovale appuntita. Il corpo ceramico è duro e ruvido (2.5YR 6/8); all'interno sono presenti piccoli inclusi di mica, quarzo e chamotte.

Ø ric. ca. 7,5; h 5. Q 40 A2; AL 57175.

### Almagro 51 C

**AI22** Frammento di orlo estroflesso con sezione triangolare appuntita. Il corpo ceramico è duro e saponoso (2.5YR 7/6); all'interno sono presenti molto piccoli inclusi di chamotte.

Ø ric. ca. 3,3; h 2,3. Q 20 C1; AL 48970.

## Produzioni non identificate

Complessivamente i frammenti tipologicamente non identificati sono quarantasei, di cui sei non associabili a zone di produzione, mentre per quaranta pezzi è stato possibile definire, macroscopicamente, la zona di produzione.

## Tappi d'anfora

Daniela Pizzolato

Sono stati raccolti dodici tappi anepigrafi, successivamente suddivisi in tre gruppi: tappi a stampo, tappi a tornio e tappi ricavati da parete d'anfora (fig. 1).

Essi si inseriscono nella grande categoria dei manufatti legati al commercio che ci forniscono informazioni preziose sul sistema produttivo e commerciale, sugli empori, sullo smistamento delle anfore e sulle dinamiche e relazioni intercorse tra i produttori, trasportatori e commercianti.

L'intero gruppo trova confronto con gli *opercola* dell'Italia in generale e va ad incrementare il numero di esemplari ritrovati ad Altino.<sup>205</sup>

I tappi d'anfora, in alcuni casi, non sono riconducibili ad una cronologia puntuale: infatti questi materiali rimangono simili nelle diverse epoche. Gli stessi esemplari altinati non ci forniscono una datazione puntuale, eccetto i due esemplari ricavati da pareti di Dressel 6A o Dressel 6.

Rientrano tra i tappi a stampo due esemplari, uno intero (TA4) e l'altro frammentario (TA3). Entrambi hanno forma circolare con superficie inferiore piana e leggermente irregolare. L'esemplare intero presenta superiormente una linea mediana mentre al centro rimane una depressione associabile alla presa mancante; probabilmente essa fu applicata.

Due esemplari frammentari appartengono alla categoria dei tappi fabbricati a tornio (TA1-2). Essi sono riconoscibili grazie alle linee concentriche presenti su entrambe le superfici; l'orlo è arrotondato e ripiegato verso l'alto, la superficie inferiore è piana e verso il centro ripiega verso l'alto. Purtroppo non restano tracce della presa che probabilmente era troncoconica. Un esemplare presenta sulla superficie superiore delle labili tracce di qualche motivo geometrico o alfabetico (TA1).

Nell'ultima tipologia rientrano sette tappi ricavati da pareti d'anfora che presentano un diametro di diversa misura. Dall'analisi dell'impasto è stato possibile identificarne le diverse provenienze; da un'anfora adriatica (Lamboglia 2, Dressel 6 A o Dressel 6 B) (TA5), da un puntale di anfora italica (TA12), da un'anfora dell'area campano-vesuviana (TA6); due sembrano essere di provenienza orientale (TA7;11) e tre di origine africana (TA8;9;10).

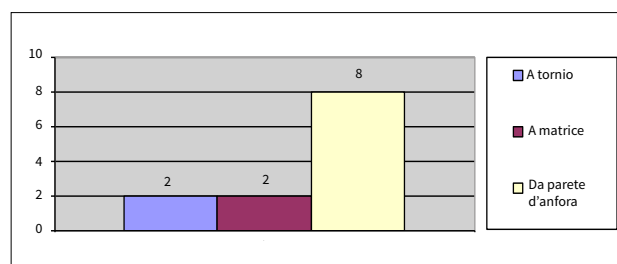


Figura 1. Grafico con le quantità e i tipi di tappi ritrovati

Tabella riassuntiva

Quadrato	Inventario	Integro	Frammentario	Tot.
10 C 1	AL. 48889		1	1
20 A 1	AL. 50009	1		1
90 C 2	AL. 57529	1		1
170 A 2	AL. 59927	1		1
180 A 1	AL. 60258	1		1
180 L 2	AL. 60435	1		1
180 M 2	AL. 60624_a	1		1
190 D 2	AL. 60619	1		1
190 G 2	AL. 60656	1		1
190 H 2	AL. 60694	1		1
220 C 1	AL. 61066	1		1
SPORAD. A	AL. 61187		1	1
<b>Totale</b>				<b>12</b>

205 Cipriano, Mazzocchin 2012b, 65.



**Al tornio (tav. 50, TA1-TA2)**

**TA1** Frammento di tappo al tornio. Il corpo ceramico è depurato e compatto (7.5YR 8/4), all'interno sono presenti inclusi di calcite, mica e chamotte in piccole dimensioni.

Ø n.d.; l. 5,2. Q 10 C1; AL 48889.

**TA2** Frammento di tappo al tornio. Il corpo ceramico è depurato e saponoso (5YR 7/4).

Ø n.d.; l. 4,6. Q sporadico A; AL 61187.

**A matrice (tav. 50, TA3-TA4)**

**TA3** Frammento di tappo a matrice. Il corpo ceramico è depurato e saponoso (7.5YR 8/6), all'interno sono presenti inclusi di calcite, mica e chamotte in piccole dimensioni.

Ø ric. ca. 5,4. Q 90 C2; AL 57529.

**TA4** Frammento di tappo a matrice. Il corpo ceramico è depurato e ruvido (10YR 8/6).

Ø ric. ca. 9. Q 180 A1; AL 60258.

**Da parete di anfora adriatica (tav. 51, TA5-TA6)**

**TA5** Frammento di tappo lenticolare ricavato dalla parete di un'anfora adriatica. Il corpo ceramico è semidepurato e polveroso (5YR 8/2), all'interno sono presenti inclusi di chamotte in diverse dimensioni.

Ø ric. ca. 8. Q 20 A1; AL 50009.

**TA6** Frammento di tappo ricavato dalla parete di un'anfora adriatica. Il corpo ceramico è semidepurato e ruvido (2.5YR 6/8), all'interno sono presenti inclusi di calcite, mica e quarzo in piccole dimensioni.

Ø ric. ca. 8. Q 170 A2; AL 59927.

**Da parete di anfora orientale (tav. 51, TA7)**

**TA7** Frammento di tappo lenticolare ricavato dalla parete di un'anfora orientale. Il corpo ceramico è depurato e ruvido (5.6YR 6/6).

Ø ric. ca. 4,5; l. 5,3. Q 180 L2; AL 60435.

**Da parete di anfora africana (tav. 51, TA8-TA10)**

**TA8** Frammento di tappo lenticolare ricavato dalla parete di un'anfora africana. Il corpo ceramico è duro e ruvido (2.5YR 7/8).

Ø ric. ca. 6. Q 180 M2; AL 60624\_a.

**TA9** Frammento di tappo lenticolare ricavato dalla parete di un'anfora africana. Il corpo ceramico è duro e ruvido (5YR 6/8).

Ø ric. ca. 6. Q 190 D2; AL 60619.

**TA10** Frammento di tappo lenticolare ricavato dalla parete di un'anfora africana. Il corpo ceramico è duro e ruvido (2.5YR 8/4), all'interno sono presenti inclusi di mica e chamotte in piccole dimensioni.

Ø ric. ca. 6,8. Q 190 H2; AL 60694.

**Da parete di anfora orientale (tav. 51, TA11)**

**TA11** Frammento di tappo lenticolare ricavato dalla parete di un'anfora orientale. Il corpo ceramico è depurato e compatto (7.5YR 6/8).

Ø ric. ca. 4,3. Q 220 C1; AL 61066.

**Da parete di anfora italica (tav. 51, TA12)**

**TA12** Frammento di tappo ricavato da un puntale di anfora adriatica. Il corpo ceramico è morbido e liscio (5YR 6/6), all'interno sono presenti inclusi di calcite, mica e chamotte in medie dimensioni.

Ø ric. ca. 5,7. Q 190 G2; AL 60656.

## Pesi da telaio

Elettra Dal Sie

I due pesi da telaio fittili di forma troncopiramidale, uno integro e uno spezzato, documentano una delle principali attività economiche del mondo altinate: la produzione e il commercio della lana.<sup>206</sup>

Il Museo Archeologico Nazionale di Altino conserva circa 200 esemplari di pesi fittili troncopiramidali, cui va aggiunta la collezione di esemplari di forma discoidale. Nei telai i pesi avevano la funzione di tendere i gruppi di fili dell'ordito, cui erano legati per mezzo di anellini metallici o barrette lignee. Negli esemplari troncopiramidali con foro sul lato più corto vengono riconosciuti i *suspensa pondera*, grazie ad una lettera di Seneca che tratta del processo della filatura;<sup>207</sup> tuttavia non ne va dimenticata la valenza religiosa, quali *oscilla* o *ex voto* presenti nei santuari e legati e alla sfera culturale femminile.<sup>208</sup>

Particolarità dei pesi da telaio sono le iscrizioni e le decorazioni spesso impresse sulle facce: linee incise, sia prima che dopo la cottura, croci, lettere, piccole ruote, rosette o stelle, impresse con punzoni, o vere e proprie decorazioni (ad esempio, greche e meandri) che coprono una o entrambe le facce del peso.

Decorazione molto diffusa ad Altino risulta essere il motivo a X, inciso sulla sommità del peso stesso: non è chiaro se fosse una semplice

decorazione o se avesse, invece, una valenza ponderale o alfabetica.<sup>209</sup> Si aggiungono inoltre linee intersecate, cerchietti e stelle, simboli che prevedevano una lettura dall'alto e, dunque, funzionali ad essere interpretati dal tessitore.<sup>210</sup>

Il peso dei reperti in questione oscilla tra i 450 e i 720 grammi; la variabilità era legata alla dimensione del telaio utilizzato e al tipo di tessuto da realizzare.

### Pesi da telaio tronco piramidali (tav. 52, PT1-PT2)

**PT1** Peso da telaio di forma troncopiramidale con profilo a 'estremità inferiore arrotondata e schiacciata'.<sup>211</sup> Presso la sommità vi è un foro passante di Ø 1,4 che non reca rilevanti tracce di usura. Scheggiato nella parte superiore, presenta alcuni solchi dovuti all'aratro sulle superfici maggiori. La superficie superiore presenta una decorazione a X graffita dopo la cottura.<sup>212</sup> L'impasto (10YR 8/2) risulta poroso al tatto, con inclusi bruno-rossicci di dimensioni comprese tra 0,1-0,3 cm distribuiti in modo uniforme, e sporadici inclusi di mica e calcite. Sono presenti dei vuoli.

h 14,1; largh. max 8,2/largh. min. 4,9; sp. 4; peso: 510 gr; Q210 C2; AL. 60877.

**PT2** Peso da telaio troncopiramidale decorato a impressione; di esso si conserva la parte superiore con linea di frattura all'altezza del foro passante. Del foro resta solo una leggera traccia scavata all'interno dell'argilla. Le caratteristiche del frammento sono del tutto simili a PT1 per quanto riguarda la dimensione, il colore dell'impasto e la presenza di inclusi e vuoli. Differentemente, questo esemplare presenta una decorazione che, verosimilmente, correva attraverso tutto il corpo del peso: si tratta di un motivo a punti impressi di cui si conservano tracce nella parte superiore e su un lato.<sup>213</sup>

h 3,2; largh. 5,3; peso: 110 gr; Q sporadico; AL. 61291.

**206** Per il loro studio si è fatto principalmente riferimento a Cottica 2003 e *Fragmenta* 2005. Sul ruolo ricoperto da Altino romana nella produzione e nel commercio della lana ha già ampiamente fatto luce lo studio di Cottica 2003, che ha permesso di dare uno sguardo di insieme alle fonti letterarie, epigrafiche e materiali che descrivono e confermano Altino come una città attiva e rinomata nel settore. Il Museo Archeologico Nazionale di Altino conserva una notevole collezione di reperti legati alla lavorazione, filatura e tessitura della lana: il grande pregio riconosciuto a quest'ultima era l'essere *alba* e, quindi, così naturalmente bianca da non dover essere sottoposta a processi di decolorazione prima di essere tinta e da aver raggiunto una fama tale da meritare una menzione nell'*Editto dei Prezzi* di Diocleziano (301 d.C.).

**207** Sen. *Epist.* 90, 20.

**208** Busana et al. 2012, 396.

**209** Cottica 2003, 273-4.

**210** Busana et al. 2012, 400.

**211** Un esemplare simile si può vedere in Cottica 2003, fig. 4, nr. 1, 282.

**212** Cottica 2003, 273; per la decorazione si veda ancora Cottica 2003, fig. 4, nr. 1, 282. Il motivo, molto diffuso in area altinate, trova paralleli anche nella Cisalpina.

**213** Esemplari con questo tipo di decorazione sono visibili in Cottica 2003, 282, figg. 7-8.

## Prima dello scavo

Il survey 2012 ad Altino

a cura di Luigi Sperti, Margherita Tirelli, Silvia Cipriano

## Altre classi di materiale

### Monete

Tomaso Maria Lucchelli, Sara Ganzaroli

Tra i materiali emersi dalla località Ghiacciaia nel corso dell'attività di ricognizione archeologica svolta nell'estate 2012 le monete costituiscono un insieme ridotto ma non privo di significato. Gli esemplari raccolti ammontano a 28 pezzi, dei quali 27 sono assegnabili a un ambito cronologico determinato (sebbene non sempre con la possibilità di una attribuzione puntuale), mentre uno si presenta in condizioni tali da non poter essere identificato con sufficiente certezza. Come è normale in questi casi, si tratta in assoluta prevalenza di monete di bronzo od oricalco (27 pezzi), spesso in condizioni di conservazione mediocri o scadenti, accanto a un pezzo di argento.

Le monete sono attribuibili solo a zecche imperiali romane e ascrivibili all'arco temporale compreso tra la fine del I secolo d.C. e il periodo a cavallo tra IV e V secolo (vedi tabella).

cronologia	n.	%
I secolo d.C.	1	3,57
II secolo d.C.	2	7,14
III secolo d.C.	3	10,71
II-III secolo d.C.	1	3,57
IV secolo d.C.	9	32,14
IV-V secolo d.C.	11	39,29
incerto	1	3,57
totale	28	100,00

L'esiguità del campione in esame limita fortemente la portata delle conclusioni che è possibile trarne; appare comunque senza dubbio significativo il fatto che questi nuovi dati sembrano in

buona parte confermare il quadro che è possibile definire già in base alle per altro non abbondanti testimonianze numismatiche note riguardanti questo specifico settore del sito di Altino.

I ritrovamenti monetari dalla località Ghiacciaia precedentemente conosciuti ammontano a pochi pezzi: si tratta di un insieme di 18 esemplari<sup>1</sup> sicuramente provenienti da quest'area oltre a un gruppo di altri 16 la cui origine precisa non è del tutto accertabile ma che almeno in parte potrebbero essere stati raccolti proprio nella località in questione.<sup>2</sup> La distribuzione su base cronologica di tale materiale nel suo complesso – le attestazioni sono distribuite tra il I secolo e il VI secolo d.C., con una forte concentrazione di monete tra IV e V secolo – è significativamente simile a quella desumibile dai reperti trovati nel 2012, pur con alcune differenze del tutto giustificabili per la già ricordata limitatezza del campione analizzato.<sup>3</sup>

Prendendo in considerazione l'insieme delle monete conosciute emerge in particolare con grande evidenza la relativa abbondanza del numerario del periodo tardo-antico, specialmente tra l'impero di Costantino I e quello di Teodosio e dei figli, mentre rimane (finora) molto poco rappresentata la circolazione monetaria precedente, in special modo quella dell'età Giulio-Claudia e della prima metà del III secolo d.C.

(TML)

**MO1 (tav. fot. 2, MO1).** Domiziano, sesterzio, 95-96 d.C., zecca di Roma.  
D/ [IMP CAES D] OMIT AVG GERM COS XVII CEN [S PER P P]; busto laureato a d. R/ [IOVI] VICTORI; Giove seduto in trono a s. con Vittoria e scettro; in esergo SC.  
AE; 25,19 g; 3,43; h 6.  
RIC II, 205, nr. 412.  
Sporadico; AL 61315.

1 Asolati, Crisafulli 1999, VI/1.23/1a-b e 23/2.

2 Asolati, Crisafulli 1999, VI/1.36 (Località Morerata e Ghiacciaia). Sui ritrovamenti in questione si veda anche Asolati 2002, spec. 197 e 202.

3 Si può notare la mancanza, tra le monete recuperate nel 2012, di pezzi assegnabili al VI secolo d.C.

**MO2 (tav. fot. 2, MO2).** Adriano, sesterzio, 134-138 d.C., zecca di Roma  
D/ [HADRI]ANVS A[VGSTVS]; busto a d.  
R/ [COS III]; Nettuno stante a d. con piede su prora, tiene nella d. tridente, nella s. oggetto non identificabile; nel campo S - [C]  
AE; 22,52 g; 3,27; h 6  
RIC II, 423, n. 632-633  
Q 170 H1; AL 60092.

**MO3 (tav. fot. 2, MO3)** Caracalla, denario, 199-200 d.C., zecca di Roma  
D/ ANTONINVS AVGVSTVS; busto laureato, drappeggiato a d.  
R/ VICT AETERN; Vittoria alata gradiente verso s., porta in entrambe le mani una corona, ai piedi uno scudo  
AR; 3,17 g; 1,81; h 6  
RIC IVa, 219, nr. 47  
Sporadico; AL 61284.

**MO4** Imperatore antonino, severiano o posteriore, sesterzio, II-III secolo d.C., zecca di Roma (?)  
D/ [---]; busto a d.  
R/ illeggibile  
AE; 17,53 g; 2,86  
Q 180 C1; AL 60289.

**MO5 (tav. fot. 2, MO5).** Vittorino / Tetrico I o imitazione, antoniniano, 268-273 d.C., zecca in Gallia  
D/ [-] V [-]; testa radiata a d.  
R/ [---]; figura stante verso d., elmata, tiene lancia nella d., appoggia la s. su scudo  
AE; 1,36 g; 1,58; h 6  
Cf. RIC V, 393, nr. 78 (Vittorino); RIC V, 411, nr. 147 (Tetrico I); RIC V, 424, nr. 280; 425, nr. 291 (Tetrico I per Tetrico II)  
Q 170 N1; AL 60156.

**MO6** Autorità non determinabile, antoniniano, II metà III secolo d.C., zecca non determinabile  
D/ [---]; busto radiato a d.  
R/ [---]; figura femminile (*Libertas?*) stante a s., tiene nella d. *pileus*, nella s. scettro o cornucopia  
AE; 1,31 g; 1,63; h 6  
Q 150 D1; AL 59087.

**MO7 (tav. fot. 2, MO7).** Diocleziano, frazione di follis, 297-298 d.C., zecca di Roma  
D/ IMP C DIO[CLETIAN]VS P F AVG; busto radiato, corazzato a d.  
R/ [VOT] / XX / [-]; legenda iscritta in corona d'alloro  
AE; 3,31 g; 2,05; h 6  
RIC VI, 359, nr. 79  
Sporadico; AL 61285.

**MO8 (tav. fot. 2, MO8).** Costantino per Costantino II, follis, 320-321 d.C., zecca di Siscia  
D/ CONSTANTIN [VS IVN N] OB C; busto laureato a d.  
R/ CAESARVM NOSTRORVM; corona d'alloro; nel campo interno VOT/V; in esergo [A?] SIS  
AE; 3,04 g; 1,91; h 12  
RIC VII, 444, nr. 163  
Sporadico; AL 61278.

**MO9 (tav. fot. 2, MO9).** Costantino I, follis, 327 d.C., zecca di Arles  
D/ [CON]STAN TI[NVS AVG]; busto laureato a d.  
R/ VIRTU S AVGG; porta con ante aperte, sormontata da quattro torri e una stella; in esergo ARLP; lettere nel campo illeggibili  
AE; 3,30 g; 19,8; h 12

RIC VII, 268, nr. 313  
Sporadico; AL 61248.

**MO10 (tav. fot. 2, MO 10).** Costantino I per Costanzo II, follis, 335-337 d.C., zecca non determinabile  
D/ FL IVL CONSTANTIVS NOB C; busto laureato a d.  
R/ [GLORIA EXERCITVS]; due figure di militari stanti affrontate, nella mano destra impugnano una lancia rovesciata; al centro un vessillo; esergo illeggibile  
AE; 1,73 g; 1,72; h 12  
Tip. LRBC I, nr. 87; cf. RIC VII, 223, nr. 592  
Q 40 A1; AL 57173.

**MO11 (tav. fot. 2, MO11).** Magnenzio, Æ 2, 351-352 d.C., zecca di Aquileia  
D/ DN MAGNEN[TIVS] PF AVG; busto a testa nuda, drappeggiato a d.; nel campo a s. A.  
R/ VICTORIA[E] DD NN [AVG E]T CAES; due Vittorie alate affrontate; nel campo, al centro, VOT V [M]V[LT X]; sotto \*/\*; in esergo AQ[P]  
AE; 3,38 g; 2,11; h 6  
RIC VIII, 331, nr. 173  
Q 150 G1; AL 59163.

**MO12 (tav. fot. 2, MO12).** Costanzo II per Costanzo Gallo / Costanzo II per Giuliano, Æ 3, 351-361 d.C., zecca non determinabile  
D/ DN [-] NOB CAES; busto a testa nuda a d.  
R/ [FELTEMP REPA] RATIO; guerriero con lancia e scudo colpisce cavaliere nemico caduto, chino in avanti, con berretto frigio; esergo illeggibile  
AE; 2,86 g; 1,75; h 6  
cf. RIC VIII, 274, nr. 268  
Sporadico; AL 61252.

**MO13 (tav. fot. 2, MO13).** Valente, Æ 3, 367-375 d.C., zecca di Siscia  
D/ DN VAL[ENS] PF AVG; busto diadematato a d.  
R/ [SECVRI]TA [S REI PUBLI] CAE; vittoria alata gradiente a s., nella mano d. una corona, nella s. una palma; in esergo ASISCR; nel campo CA/S\*  
AE; 2,73 g; 1,77; h 6  
RIC IX, 147, nr. 15b (xxxviii); LRBC II, nr. 1458.  
Q 160 P2; AL 59891.

**MO14 (tav. fot. 2, MO14).** Valente, Æ 3, 367-378 d.C., zecca di Roma  
D/ DN VALEN-S P F AVG; busto diadematato a d.  
R/ SECVRITAS REI PVBLICAE; Vittoria gradiente verso s. nella mano d. regge una corona, nella s. un ramo di palma; in esergo SM (foglia) R[.]  
AE; 2,15 g; 1,72; h 12  
RIC IX, 121, nr. 24b; 122, nr. 28a  
Sporadico; AL 61289.

**MO15 (tav. fot. 2, MO15)** Valentiniano II, Æ 3, 378-383 d.C., zecca di Aquileia  
D/ DN VALENTINIANVS IVN P F AVG; busto diadematato a d.  
R/ VIC[TOR]-IA AVGGG; Vittoria alata verso s., nella mano d. una ghirlanda; in esergo SMAQ[.]  
AE; 1,65 g; 1,72; h 6  
RIC IX, 101, nr. 34b  
Sporadico; AL 61272.

**MO16 (tav. fot. 2, MO16).** Teodosio I, Æ 4, 388-395 d.C., zecca di Costantinopoli  
D/ [DN THEODO] SIVS [P F] AVG; busto diadematato a d.  
R/ SALVS REI [PVBLICAE]; Vittoria alata a s., trascina un prigioniero con la s.; in esergo CONS[.]  
AE; 0,95 g; 1,22; h 12

R/IC IX, 234, nr. 86b; 236, nr. 90a  
Q 220 H1; AL 61156.

**MO17** Valentiniano II/Teodosio I/Arcadio/Onorio/Giovanni, Æ 4, 388-425 d.C., zecca non determinabile  
D/ [-]; busto a d.  
R/ [S] A [LVS REI PVBLICAE]; Vittoria alata a s., trascina un prigioniero con la s.; esergo illeggibile  
AE; 1,55 g; 1,47; h 12  
Tip. LRBC II, nr. 1105  
Sporadico; AL 61292.

**MO18** Autorità non determinabile, Æ 4, fine IV-V secolo d.C., zecca non determinabile  
D/ [-]; busto a d.  
R/ illeggibile  
AE; 1,99 g; 1,60  
Sporadico; AL 61280.

**MO19** Autorità non determinabile, Æ 4, fine IV-V secolo d.C., zecca non determinabile  
D/ illeggibile  
R/ illeggibile  
AE; 1,58 g; 1,47  
Sporadico; AL 57721.

**MO20** Autorità non determinabile, Æ 4, fine IV-V secolo d.C., zecca non determinabile  
D/ illeggibile  
R/ illeggibile  
AE; 1,45 g (frammento); 1,65  
Sporadico; AL 61314.

**MO21** Autorità non determinabile, Æ 4, fine IV-V secolo d.C., zecca non determinabile  
D/ [-] AV[G]; busto a d.  
R/ illeggibile  
AE; 1,42 g (frammento); 1,53  
Q 50 A1; AL 57239.

**MO22** Autorità non determinabile, Æ 4, fine IV-V secolo d.C., zecca non determinabile  
D/ illeggibile  
R/ illeggibile  
AE; 1,15 g; 1,63  
Sporadico; AL 61305.

**MO23** Autorità non determinabile, Æ 4, fine IV-V secolo d.C., zecca non determinabile  
D/ illeggibile  
R/ illeggibile  
AE; 1,09 g; 1,25  
Q 170 I2; AL 60090.

**MO24** Autorità non determinabile, Æ 4, fine IV-V secolo d.C., zecca non determinabile  
D/ illeggibile  
R/ illeggibile  
AE; 1,02 g; 1,21  
Q 220 H1; AL 61155.

**MO25** Autorità non determinabile, Æ 4, fine IV-V secolo d.C., zecca non determinabile  
D/ illeggibile  
R/ illeggibile  
AE; 0,88 g; 1,31  
Q 220 E1; AL 61104.

**MO26** Autorità non determinabile, Æ 4, fine IV-V secolo d.C., zecca non determinabile  
D/ illeggibile  
R/ illeggibile  
AE; 0,82 g (frammento); 1,56  
Sporadico; AL 61259.

**MO27** Autorità non determinabile, Æ 4, fine IV-V secolo d.C., zecca non determinabile  
D/ illeggibile  
R/ illeggibile  
AE; 0,77 g; 1,14  
Q 170 I2; AL 60091.

**MO28** Autorità non determinabile, nominale incerto, data non determinabile, zecca non determinabile  
D/ illeggibile  
R/ illeggibile  
AE; 3,29 g; 1,27  
Sporadico; AL 61250.

(SG)

## Metalli

Greta Minato

Tra i metalli sono presenti pochi esemplari, prevalentemente in bronzo, piombo o ferro che comprendono oggetti sia di uso personale e domestico che strumenti destinati ad attività commerciali. Alla sfera personale appartengono un anello a spirale in filo di bronzo, di una tipologia documentata anche in argento molto in voga durante il I secolo a.C. e diffuso sino al IV secolo d.C. (MT1),<sup>4</sup> un frammento di rasoio (MT2), un'*applique* per vesti (MT3) e le borchiette per calzari (MT10, MT11, MT12). Alla sfera domestica appartenevano, invece, due dischi di bronzo, entrambi probabilmente elementi di arredo (MT4 e MT6)<sup>5</sup> e il coperchio di un vaso o contenitore di cui ancora si conserva la cerniera.

Tra gli oggetti appartenenti al settore commerciale, si riconosce un peso da stadera in piombo a forma di ghianda (MT9)<sup>6</sup> e un uncino da fuso frammentario, impiegato nella tessitura della lana e molto diffuso nel territorio Veneto (MT8).<sup>7</sup> Ugualmente di uso commerciale, sono due laminette plumbee prive di iscrizione (MT13, MT14).<sup>8</sup>

### Anello

**MT1** Anello a spirale Guillard *type 6*, ben conservato, realizzato in filo di bronzo multiplo, in cui il sistema di chiusura è dato da un nodo la cui forma può variare. Questo tipo trova confronti nella Gallia celtica e, più in generale, nel bacino del Mediterraneo fra I secolo a.C. e IV secolo d.C.

Cf.: Henkel 1913, 46, pl. XVII, nr. 326 e Guiraud 1989, 193, fig. 36.

Ø 2,4; sp. ferro 0,15; Ø spirale 1,2; AL. 61306.

### Rasoio (?) (tav. fot. 3, MT2)

**MT2** Elemento in bronzo parzialmente conservato con seghettatura sul bordo e foro di 0,45 cm a 1,35 cm dal bordo, probabilmente parte di un rasoio.

Ø 0,02; h 3,8; largh. 4,2; AL. 60512.

4 Guiraud 1989, 193.

5 Per forma e dimensione potrebbe trattarsi di un disco ornamentale in bronzo volto a decorare manufatti in legno o cuoio (Lachin 2000, scheda nr. 330).

6 Circa il funzionamento dell'uso di contrappesi in stadere e bilance si veda Tarpini 2001, 179-88.

7 Busana, Cottica, Basso 2012, 394.

8 È noto un consistente numero di etichette altinate il cui testo riporta sigle, abbreviazioni e note numerali con foro passante al fine di legarle a prodotti di cui ne specificavano la natura, il prezzo e il peso (Bizzarini 2002-03, 13-19). Lo studio di questi documenti altinati ha riscontrato una maggiore presenza di laminette legate alla produzione e il commercio di prodotti tessili, probabilmente lana, e si datano in un arco di tempo che va dal I ed il II secolo d.C. (Bizzarini 2002-03, 118 e 130).

## Miscellanea

**MT3 (tav. fot. 3, MT3)**. *Applique* bronzea per vesti in ottimo stato di conservazione. Ai lati presenta due forellini di circa 0,015 mm. lungh. 3,9; Ø 0,06; h 2,45; inv. AL. 60967.

**MT4** Disco ornamentale in bronzo decorato da cerchi concentrici a rilievo e foro centrale. probabilmente parte di arredo domestico in legno.

Cf.: simile a Lachin 2000, scheda nr. 330.

Ø 9,5; Ø 0,7; foro centrale di 0,85; AL. 61320.

**MT5 (tav. fot. 3, MT5)** Elemento in bronzo troncoconico con foro nella parte superiore.

Ø foro centrale 0,45; Ø 0,015, lungh. 3,8; largh. 2,2; AL. 60233.

**MT6 (tav. fot. 3, MT6)** Borchia a disco in piombo con modanature concentriche e ulteriore foro centrale. Il retro del pezzo non è lavorato.

Cf.: esempi simili si trovano nella raccolta del Museo Civico Archeologico di Padova (Lachin 2000, scheda nr. 331).

Ø 4; sp. 0,05; Ø foro 1; AL. 48930.

**MT7 (tav. fot. 5, MT7)** Coperchio in bronzo di forma circolare per contenitori, di cui si conserva la cerniera apicale.

Cf.: questo oggetto trova confronto con due reperti rinvenuti nel Modenese e sono interpretati come coperchi di boccali, brocche o bottiglie (Corti 2012, 189, figg. 6-7).

Ø 5,6; sp. 0,02; AL. 61251.

**MT8 (tav. fot. 4, MT8)** Cuspide conica a sezione circolare in lamina di bronzo, vuota internamente che presenta una piccola lacuna a circa metà del corpo.

Cf.: simili in Busana, Cottica, Basso 2012, 394, figg. 1-2, 4.

Ø 0,07 la parte più larga e 0,025 la più stretta, lungh. 3,4; AL. 61286.

**MT9 (tav. fot. 4, MT9)** Peso da stadera in piombo a forma di ghianda. All'apice superiore è posto l'anello di fusione per l'attacco del peso alla stadera. La superficie del manufatto molto levigata suggerisce un uso prolungato nel tempo.

Cf.: reperti simili di epoca imperiale in Candilio 1985, 218, fig. 198; Tarpini 2001, fig. 115, 185.

Ø 1,5; h (compresa di gancio) 2,95; peso 24 g; AL. 61275.

### Borchiette

**MT10 (tav. fot. 4, MT10)** Capocchia di borchia in bronzo privo di spillone.

Ø capocchia 1,2; AL. 59210.

**MT11 (tav. fot. 4, MT11)** Borchietta in bronzo per calzari.  
Ø capocchia 1; lungh. spillone 1,25; AL. 57016.

**MT12 (tav. fot. 4, MT12)** Chiodino in bronzo.  
Ø capocchia 1,7; lungh. complessiva di spillone 1,5; AL. 57747.

### Laminette plumbee anepigrafi

**MT13 (tav. fot. 4, MT13)** Laminetta plumbea anepigrafe di forma irregolare.  
h 1,8; lungh. 3,1; Ø 0,02; peso 9 g; AL. 60945.

**MT14 (tav. fot. 4, MT14)** Laminetta plumbea anepigrafe di forma rettangolare priva di foro passante, molto corrosa e con un lato ripiegato.  
h 1,45; lungh. 4,4; Ø 0,05; peso 23 g; AL. 48873.

**MT15 (tav. fot. 4, MT15)** Coltello a lama stretta in ferro di cui si conserva parte della lama. La frammentarietà del pezzo non permette di ricondurlo ad uno specifico tipo.  
sp. 0,1; lungh. 8,6; h 1,7; AL. 57122.

**MT16 (tav. fot. 5, MT16)** Maniglia in ferro con teste laterali piatte, forate, impostate perpendicolarmente alla barra centrale leggermente arcuata.  
sp. 0,7; lungh. 7,7; h 1,8; AL. 60155.

**MT17 (tav. fot. 5, MT17)** Lama (?) in ferro, piuttosto spessa e lanceolata, non riconducibile ad un particolare strumento o arma.  
sp. 0,65; lungh. 26,9; h 2,3; AL. 61321.

**MT18 (tav. fot. 4, MT18)** Fibbia o maniglia in ferro di forma arcuata, forse parte di arredo.  
sp. 1,2; largh. 5; h 1; AL. 61282.

Tabella riassuntiva

	<b>N. Inv.</b>	<b>Quadrato</b>	<b>Descrizione</b>
MT1	AL 61306	Racc. non sistem.	Anello in bronzo.
MT2	AL 60512	180 O 1	Rasoio (?) in bronzo
MT3	AL 60967	210 H 1	<i>Applique</i> bronzea.
MT4	AL 61320	Racc. non sistem.	Elemento circolare in bronzo.
MT5	AL 60233	170 P 1	Elemento in bronzo troncoconico.
MT6	AL 48930	10 E 2	Elemento di arredo (?)/ <i>applique</i> circolare con foro centrale.
MT7	AL 61251	Racc. non sistem.	Coperchio di lucerna.
MT8	AL 61286	Racc. non sistem.	Cuspide conica.
MT9	AL 61275	Racc. non sistem.	Peso da stadera.
MT10	AL 59210	150 H1	Capocchia di borchia.
MT11	AL 57016	30 A 1	Borchietta in bronzo.
MT12	AL 57747	120 D 2	Chiodino in bronzo.
MT13	AL 60945	210 F 2	Laminetta plumbea anepigrafe.
MT14	AL 48873	Racc. non sistem.	Laminetta plumbea anepigrafe.
MT15	AL 57122	10 E 2	Coltellino in ferro.
MT16	AL 60155	170 N 1	Maniglia in ferro.
MT17	AL 61321	Racc. non sistem.	Lama in ferro.
MT18	AL 61282	Racc. non sistem.	Maniglia in ferro (?).

## Vetri

Francesca Elisa Maritan

L'antico *municipium* altinate ha restituito un'ingente quantità di reperti vitrei databili lungo un arco cronologico che dall'età preromana si estende sino alla media e tarda antichità.<sup>9</sup> La maggior parte dei manufatti proviene da contesti necropolari: si tratta di oggetti di varia fattura e con diversa funzione, prevalentemente impiegati all'interno dei corredi funerari a formare il cosiddetto 'servizio da mensa', quali coppe, bicchieri, piattini, brocche e bottiglie,<sup>10</sup> ma altresì utilizzati nel corso del rito funebre, come furono i balsamari, indispensabili aspersori di oli profumati,<sup>11</sup> o ancora olle e anfore che fungevano da preziosi vasi cinerari, prevalentemente destinati a donne e bambini.<sup>12</sup>

Per quanto concerne le notizie relative alla diffusione di manufatti in vetro nei contesti abitativi di Altino, le informazioni sono più scarse; il sito infatti è stato esplorato archeologicamente in prevalenza nelle sue aree extraurbane, mentre poco si sa dei quartieri abitativi, per i quali pertanto il survey rappresenta un importante tassello di indagine.

I vetri di Altino sono per la gran parte trasparenti, di colore azzurro o verde-azzurro, ma sono attestati, sebbene in minor quantità, anche vetri colorati, quali gialli, verde scuro, blu, viola e, più raramente, acromi.<sup>13</sup> Le tecniche utilizzate sono varie, e spaziano dalla lavorazione mediante matrici a quella della soffiatura a mano libera,<sup>14</sup> che caratterizzano di volta in volta oggetti differenti per forma, funzione, fattura e cronologia. Tra le più antiche vi è la cosiddetta 'fusione a stampo', una tecnica che risale alla seconda metà del II

millennio a.C., e che consiste nella colatura di vetro incandescente all'interno di una matrice; in epoca romana veniva impiegata principalmente per la realizzazione di coppe e coppette.<sup>15</sup> La diffusione, tra il I secolo a.C. e il I secolo d.C., della soffiatura a mano libera permise la creazione di oggetti, anche di grandi dimensioni, con superfici di spessore millimetrico, in grado di contenere bevande, alimenti o unguenti senza intaccarne le caratteristiche organolettiche, e preferibili per questo motivo alla ceramica invetriata e non. Soffiate a mano libera sono olle, brocche, bottiglie, anforette, balsamari, bicchieri, coppe, coppette, piattini e coperchi, spesso corredati da prese, anse o piedi, e in alcuni casi modellati soffiando il vetro con la canna anche all'interno di uno stampo, e definendo così le superfici trasparenti con costolature o raffinate decorazioni.<sup>16</sup> Altri elementi decorativi venivano altrimenti applicati sottoforma di filamenti o gocce, anche con colori a contrasto rispetto a quello della superficie vetraria.<sup>17</sup>

Peculiare delle forme aperte, e precedente alla diffusione della soffiatura, è la tecnica del vetro murrino: importata dall'oriente, ove era nota fin dal XV secolo a.C., permetteva l'ottenimento di coppe o coppette mediante fasce di vetro di colore diverso che venivano accostate e saldate tra loro per poi essere modellate, con il calore, su forme concave.<sup>18</sup> Con grande cura i vetrai antichi ottenevano in questo modo disegni a spirale, a nastri e a millefiori, combinando colori vivaci e, in alcuni casi, impreziosendoli con foglia d'oro.<sup>19</sup>

A lungo gli studiosi si sono interrogati se il gran numero di reperti in vetro rinvenuti presso il *municipium* lagunare fosse esclusivamente frutto di una intensa attività di importazione o piuttosto potesse essere in parte prodotto di manifatture

9 Per una panoramica sui rinvenimenti vitrei del sito cf. Tirelli 2006; *Altino. Vetri di laguna* 2010; *Vetro murrino* 2012 e bibliografia precedente.

10 Mandruzzato, Marcante 2005.

11 De Tommaso 1990.

12 Cipriano, Sandrini 2006, 151-75; Cipriano, Sandrini 2010, 117-59; Onisto, Drusini 2006, 199-203; Tirelli 2006; Cipriano, Sandrini 2010.

13 Verità 2010, 24-5.

14 Barovier Mentasti, Tagliapietra 2010, 53-115.

15 Barovier Mentasti, Tagliapietra 2010, 61-3.

16 Barovier Mentasti, Tagliapietra 2010, 64-85.

17 Barovier Mentasti, Tagliapietra 2010, 88-91.

18 Barovier Mentasti, Tagliapietra 2010, 98-115.

19 Barovier Mentasti, Tagliapietra 2010, 113. Per un approfondimento sul vetro murrino cf. *Vetro murrino* 2012.



locali. Le più recenti analisi chimiche hanno ormai chiarito l'esistenza di centri fusori primari, prevalentemente rintracciati in oriente (Egitto, Israele, Libano), in grado di produrre diverse tonnellate di vetro grezzo che, sottoforma di blocchi, veniva movimentato nelle stive delle navi verso centri di fusione secondaria, variamente ubicati nei territori dell'Impero.<sup>20</sup> Il rinvenimento ad Altino di scorie di fusione e frammenti di crogiolo, per lo più provenienti dall'area della porta-approdo,<sup>21</sup> poco distante dall'area Ghiacciaia indagata mediante il survey, sembra ormai affermarsi quale convincente indizio di un centro di fusione secondaria, e pertanto di Altino quale luogo di produzione e lavorazione di manufatti vitrei.

Nel corso del survey sono stati individuati numerosi frammenti di vetro, molti di questi pertinenti a pareti di recipienti non identificabili, verosimilmente di piccole dimensioni dato l'esiguo spessore. La catalogazione ha interessato esclusivamente i frammenti diagnostici, vale a dire porzioni di orli, anse, fondi, riferibili a specifiche forme, in tutto 52 frammenti, comprensivi però anche di un esiguo numero di pareti, incluse date le loro peculiarità morfologiche (presenza di decorazione a rilievo o tecnica di lavorazione).<sup>22</sup>

La presentazione delle schede di catalogo si articola in base alla forma, eventualmente affiancata da tipi e varianti e, all'interno di ciascuna forma, in base alla tecnica di lavorazione del manufatto. È stato possibile identificare nove diverse forme: tra quelle aperte si annoverano le coppe, le coppette e i piattini, mentre tra quelle chiuse olle, bottiglie e balsamari. Non mancano frammenti di oggetti riferibili al *mundus muliebris*, si contano infatti una piccola perla ed un vago a forma di fusaiola, nonché una porzione di bastoncino verosimilmente impiegato per prelevare composti cremosi, legati al mondo del *maquillage* o della medicina.<sup>23</sup>

Relativamente alle tecniche di lavorazione, sono stati distinti manufatti modellati a mano libera, o con l'ausilio di uno stampo, tramite colatura,

realizzati con la canna da soffio, anche in questo caso a mano libera o a stampo, e per finire con la tecnica del vetro murrino (tav. fot. 6, e).

Nella maggior parte dei casi si tratta di vetri azzurri o verde-azzurri, in cui alternativamente ha la predominanza la sfumatura celeste o quella verde chiaro. Rari sono i vetri di colore verde scuro o semitrasparenti.

Per ciascun tipo e ciascuna forma è stato selezionato un frammento rappresentativo, oggetto di una apposita scheda di catalogo specificamente dedicata; per tutti gli altri reperti si rimanda alla tabella riassuntiva presentata in fondo al contributo (ove sono raggruppati anche i frammenti per i quali non è stato possibile risalire ad alcuna specifica forma).

### Coppe

Sono 8 i frammenti di coppa identificati. In tre casi si tratta di orli arrotondati, quattro sono pareti di coppe costolate, due invece fondi, di cui uno conserva parte del piede ad anello. Tutti, escluso uno di colore trasparente, sono di tonalità verde-azzurra.

Le coppe costolate a stampo sono tra i tipi maggiormente diffusi nell'Impero romano alla fine del I secolo a.C.: si tratta in genere di coppe monocrome. Il colore verde-azzurro è il più comune ed era quello destinato ai recipienti impiegati in ambito domestico, mentre ad una funzione decorativa in contesti di lusso rimandano le coppe di altra tonalità, caratterizzate da superficie lucida. Molte sono state le ipotesi avanzate relativamente alla tecnica di lavorazione, ad oggi l'interpretazione più convincente prevede la realizzazione di una lastra in vetro incandescente sulla quale veniva pressata una matrice con la raggiera di costolature. Si procedeva infine alla lisciatura delle superficie interna e dell'orlo con la mola.<sup>24</sup>

Sulla base dei confronti morfologici si avanza una datazione delle coppe rinvenute nel corso del survey tra I secolo a.C. e I secolo d.C.

20 Verità 2010, 21-4.

21 Gambacurta 1992, 70-8; Tirelli 1993, 36-9; Cipriano 1999b, 35-40; Rosada 1999, 365-409.

22 Per la classificazione si è fatto riferimento a tre fondamentali pubblicazioni, quella di C. Isings (Isings 1957), il catalogo aquileiese di M. C. Calvi (Calvi 1968) e l'approfondimento crono-tipologico di A. Larese, incentrato sugli esemplari vitrei del Veneto antico (Larese 2004).

23 Per dei confronti vd. Cipriano, Sandrini 2010, 159.

24 Altino. Vetri di laguna 2010, 62-3.

### Isings 3 (tav. 53, V1-V2)

**V1.** Orlo e porzione di parete di coppa costolata di colore verde-azzurro, decorazione a rilievo sulla superficie esterna della parete. h 2,8; largh. 2,8. Sporadico; AL. 61204.

**V2.** Frammento di parete di coppa costolata di colore verde-azzurro, decorazione a rilievo sulla superficie esterna della parete. h 4,9; largh. 1,5. Q 180 M1; AL. 60453.

### Non determinabile (tav. 53, V3)

**V3.** Frammento pertinente al fondo di una coppa di forma non determinabile di colore verde chiaro soffiata a mano libera; si conserva il piede ad anello e, al centro, traccia del punto di attacco della canna da soffio.

h 1; largh. 4,7. Sporadico; AL. 61205.

### Coppette (tav. 53, V4-V5)

Le coppette sono rappresentate da 15 frammenti diagnostici, tutti pertinenti ad orli. Sono realizzate o con la tecnica della soffiatura a mano libera, o tramite la soffiatura a stampo o, ancora, colate a stampo. Sono di colore verde o verde-azzurro, fanno eccezione due individui di colore grigio, uno dei quali cangiante. Databili alla seconda metà del I secolo a.C.

**V4.** Orlo e porzione di parete di coppetta di colore verde chiaro, labbro estroflesso, orlo tagliato. Soffiato a mano libera.

h 2,4; largh. 4,9. Q 180 C2; AL. 60292.

**V5 (tav. fot. 6, V5).** Due frammenti contigui di coppetta di colore azzurro, labbro decorato a coppette e superficie decorata con un motivo (vegetale?) a rilievo. Vetro soffiato a stampo.

h 1,8; largh. 4. Q 150 L1; AL. 59250.

### Piattini

#### Isings 47 (tav. 53, V6)

**V6.** Frammento di orlo arrotondato e porzione di fondo di piattino, di colore verde-azzurro. Vetro soffiato a mano libera.

h 4,9; largh. 5. Q 10 B2; AL. 48878.

### Olle (tav. 54, V7-V8)

Due sono i frammenti pertinenti ad olle, uno è relativo al fondo, conserva parte del piede ad anello, mentre l'altro è relativo ad una porzione di ansa a nastro (forse di anfora?). Le anse venivano in genere applicate a caldo, dopo aver modellato

il recipiente, e sembrano imitare quelle ceramiche; le anse verticali venivano modellate e saldate al vaso partendo dalla spalla e andando quindi verso l'orlo, e mostrano una piccola orecchia o ripiegatura nel punto finale di congiunzione.<sup>25</sup> Datazione: I secolo a.C.-I secolo d.C.

**V7.** Frammento di fondo di olla di colore verde chiaro, su piede ad anello. Vetro soffiato a mano libera.

h 3,5; largh. 8,3. Q 110 E2; AL. 57687.

**V8.** Porzione di ansa a nastro di colore verde-azzurro, piuttosto spessa. Modellata a mano libera.

h 5; largh. 4,4. Q 180 O2; AL. 60528.

### Bottiglie (tav. 54, V9)

**V9.** Frammento di orlo estroflesso di bottiglia di colore verde-azzurro. Soffiata a mano libera. I secolo d.C.

h 1,7; largh. 4. Q 190 B1; AL. 60582.

### Balsamari

Si conservano tre frammenti di balsamari, tutti di colore verde-azzurro e soffiati a mano libera. Uno di questi è evidentemente deformato dal fuoco.

#### Ising 28a (tav. 54, V10)

**V10.** Frammento di fondo di balsamario sferoidale a fondo piano di colore verde-azzurro. I secolo d.C.

h 1,8; largh. 3. Q 80 D1; AL. 57454.

### Perla (tav. 54, V11-V12)

**V11 (tav. fot. 6, V11).** Perlina integra di piccole dimensioni di colore azzurro. Mostra ampio foro passante; probabilmente faceva parte di un qualche monile, al momento, non identificabile.

Ø 0,6. Q 30 E2; AL. 57146.

**V12 (tav. fot. 6, V12).** Perla o fusaiola di forma troncoconica integra di colore azzurro. Foro passante centrale; presenta inoltre una decorazione a spirale. I-II secolo d.C.

Ø 2. Q 60 E1; AL. 57348 (R.N. 172).

### Bastoncino

#### Isings 79 (?) (tav. 54, V13)

**V13 (tav. fot. 6, V13).** Frammento di bastoncino a sezione circolare pertinente alla porzione centrale del manufatto. Colore verde scuro, mostra una decorazione a spirale realizzata con un filamento di colore bianco. I-II secolo d.C.

Ø 1,9. Q 110 D1; AL. 57638.

<sup>25</sup> Altino. Vetri di laguna 2010, 92-7.

**Scorie di fusione**

Nel corso del survey sono state individuate 6 scorie di fusione del vetro.<sup>26</sup> I resti sono di colore verde scuro, blu e bruno. Uno di questi è forse da interpretare quale piccola porzione di crogiolo: sarebbe un ulteriore elemento a supporto di quanti individuano, ormai con sempre maggiore convinzione, in Altino un centro di produzione di manufatti vitrei in epoca romana.

**Forme non determinabili**

Per 13 frammenti diagnostici non è stato possibile risalire con sicurezza ad alcuna forma. Si tratta di 6 frammenti di orlo,<sup>27</sup> di cui uno estroflesso, tutti di colore azzurro, un'ansa a sezione ovale,<sup>28</sup> 3 porzioni di fondo,<sup>29</sup> tutti soffiati a mano libera, e tre pareti frammentarie,<sup>30</sup> tra le quali si segnala la presenza di un manufatto lavorato con la tecnica del murrino millefiori di epoca tardo antica (tav. fot. 6, e).

Quadrato	Inv.	Forma	Descrizione	Misure	Tecnica di lavorazione	Nr. Catalogo
10 B2	AL. 48878	piattino	orlo	h 4,9; largh. 5	soffiato a mano libera	V6
10 D2	AL. 48912	balsamario	fondo	h 1,3; largh. 3,5	soffiato a mano libera	
20 A1	AL. 48941	non det.	orlo	h 2,6; largh. 2,5	soffiato a mano libera	
20 D2	AL. 48990	coppa	parete, porzione di costolatura	h 1,9; largh. 4,5	modellato a stampo	
30 E1	AL. 57125	coppa	porzione di parete con costolatura	h 3; largh. 1,4	modellato a stampo	
30 E1	AL. 57124	coppetta	orlo	h 1,2; largh. 3,4	modellato a stampo	
30 E2	AL. 57146	perla	integra		modellato a mano libera	V11
40 B1	Privo di nr.	non det.	orlo	h 1,4; largh. 1,8	soffiato a mano libera	
50 A1	AL. 57240	coppetta	orlo arrotondato	h 0,7; largh. 3	soffiato a mano libera	
60 B1	AL. 57320	scorie di fusione				
60 E1	AL. 57348	vago per fusaiola	Integro		modellato a mano libera	V12
70 D1	AL. 57390	non det.	orlo estroflesso	h 0,8; largh. 5,6	soffiato a mano libera	
80 D1	AL. 57454	balsamario	fondo	h 1,8; largh. 3	soffiato a mano libera	V10
100 B1	AL. 57550	non det.	fondo	h 1,4; largh. 4,2	soffiato a mano libera	
110 B1	AL. 57607	coppetta	orlo diritto	h 1,2; largh. 1,6	soffiato a stampo	
110 B1	AL. 57608	non det.	orlo	h 1,6; largh. 3,5	soffiato a stampo	
110 D1	AL. 57638	bastoncino	porzione centrale	h 1,9	modellato a mano libera	V13
110 D1	AL. 57639	scorie di fusione				
110 D2	AL. 57660	scorie di fusione				
110 E2	AL. 57687	olla	fondo su piede ad anello	h 3,5; largh. 8,3	soffiato a mano libera	V7
150 E1	AL. 59110	coppetta	orlo diritto	h 1,4; largh. 2	soffiato a mano libera	
150 E1	AL. 59117	non det.	parete	h 4,1; largh. 3,3	murrino	
150 L1	AL. 59250	coppetta	orlo modellato a cappette	h 1,8; largh. 4	modellato a stampo	V5
150 P2	AL. 59341	non det.	orlo	h 2; largh. 3,7	soffiato a mano libera	
170 I1	AL. 60059	non det.	ansa a sezione ovale	h 2,4; largh. 0,5	modellato a mano libera	
170 M2	AL. 60131	coppetta	orlo diritto	h 1,3; largh. 2	soffiato a mano libera	
170 M2	AL. 60133	coppetta	orlo	h 1,1; largh. 3	soffiato a mano libera	
170 M2	AL. 60132	coppetta	orlo estroflesso	h 1,5; largh. 2,7	soffiato a stampo	

26 AL. 57660; AL. 60888; AL. 57639; AL. 57320; AL. 59035; AL. 59034.

27 AL. 60646; AL. 57608; AL. 59341; AL. 48941; 57390; Senza nr. inv.

28 AL. 60059.

29 AL. 57550; AL. 60925; Senza nr. inv.

30 AL. 59117; AL. 61108; AL. 61316.

**Prima dello scavo. Il survey 2012 ad Altino, 177-206**

<b>Quadrato</b>	<b>Inv.</b>	<b>Forma</b>	<b>Descrizione</b>	<b>Misure</b>	<b>Tecnica di lavorazione</b>	<b>Nr. Catalogo</b>
180 C2	AL. 60292	coppetta	orlo diritto	h 2,4; largh. 4,9	soffiato a mano libera	V4
180 I2	AL. 60401	coppa	fondo	h 0,8; largh. 4,2	soffiato a stampo	
180 M1	AL. 60453	coppa	parete, porzione di costolatura	h 4,9; largh. 1,5	modellato a stampo	V2
180 O2	AL. 60528	anfora?	ansa a nastro	h 5; largh. 4,4	modellato a mano libera	V8
190 B1	AL. 60582	bottiglia	orlo estroflesso	h 1,7; largh. 4	soffiato a mano libera	V9
190 H1	AL. 60670	coppa	orlo arrotondato	h 0,7; largh. 4,7	soffiato a mano libera	
200 A2	AL. 60714	coppetta	orlo arrotondato	h 1; largh. 2,5	soffiato a mano libera	
210 D1	AL. 60887	coppetta	orlo diritto	h 1,7; largh. 1,9	soffiato a stampo	
210 D1	AL. 60888	scorie di fusione				
210 F1	AL. 60924	coppetta	orlo diritto	h 1; largh. 2,7	soffiato a stampo	
210 F1	AL. 60925	non det.	fondo	h 1,3; largh. 3	soffiato a stampo	
210 G1	AL. 60646	non det.	Orlo	h 2; largh. 3	soffiato a mano libera	
210 H1	AL. 60968	coppetta	orlo arrotondato	h 1,2; largh. 4,1	soffiato a mano libera	
210 H1	AL. 60969	coppetta	orlo diritto	h 1,7; largh. 3,1	soffiato a stampo	
210 H1	AL. 60970	balsamario	fondo	h 1; largh. 2	soffiato a mano libera-deformato dal fuoco	
220 D2	AL. 61107	coppa	orlo diritto	h 3,2; largh. 2,5	soffiato a mano libera	
220 D2	AL. 61108	non det.	oggetto circolare con foro centrale	h 1; largh. 2	soffiato a stampo	
Sporadico	AL. 61270	coppetta	orlo	h 2,3; largh. 3,5	modellato a stampo	
Sporadico	AL. 59035	scorie di fusione				
Sporadico	AL. 59034	scorie di fusione				
Sporadico	AL. 61316	non det.	porzione di parete	h 2,5; largh. 1,4	murrino millefiori (tardo antico)	
Sporadico c	AL. 61204	coppa	orlo e parte di parete con costolatura	h 2,8; largh. 2,8	modellato a stampo	V1
Sporadico c	AL. 61205	coppa	fondo con piede ad anello	h 1; largh. 4,7	soffiato a mano libera	V3

## Osso lavorato

Elettra Dal Sie

Tra i reperti rinvenuti durante il survey si annoverano anche tredici frammenti di osso lavorato (OL). La maggior parte di essi è riconducibile ad oggetti da toilette femminili, per altri non è stato possibile definire la funzione essendo visibili unicamente le tracce di lavorazione (lisciatura, levigazione).<sup>31</sup>

Lo studio dell'osso lavorato di epoca romana ha trovato un valido sviluppo soprattutto negli ultimi trent'anni, a partire dagli studi di Béal (1983) che si prefisse di prendere in esame anche gli oggetti in osso lavorato meno appariscenti, come gli spilloni e gli aghi da cucito, tentandone una collocazione cronologica.

In osso lavorato sono soprattutto oggetti da toilette, giochi, intarsi e immanicature, come evidenziato anche dai frammenti rinvenuti durante il survey. L'archeologia sperimentale ha supplito alla mancanza di fonti letterarie sul tema:<sup>32</sup> le ossa utilizzate sono prevalentemente ossa lunghe e compatte (diafisi) di bovini (con preferenza per gli individui giovani), lavorate e intagliate con l'aiuto di sega, tornio e trapano ad archetto. La lavorazione era facilitata dalla preliminare bollitura delle ossa, che rendeva il materiale elastico e sufficientemente malleabile per cambiarne la forma e inciderlo. La difficoltà maggiore nella lavorazione dell'osso consisteva nello spessore dello stesso, spesso non omogeneo e nella cavità dello spazio interno.

È molto probabile che gli *ateliers* sorgessero vicino a macelli o conerie, in modo da procurare facilmente la quantità di ossa necessarie per la produzione.<sup>33</sup> Presso la porta urbana settentrionale di Altino, sono venuti in luce due ambienti che per la presenza di ossa semilavorate prevalentemente bovine (ma anche equine e suine) e di diversi spilloni risultavano riconducibili ad un laboratorio di lavorazione dell'osso. La vocazione commerciale di quest'area della città era già nota per gli scarti di lavorazione del legno e del cuoio, rinvenuti

all'interno del canale antistante la porta urbana; la presenza di un *atelier* per la lavorazione dell'osso ben si inquadra, pertanto, all'interno di questo panorama artigianale fatto di scambi e reimpiego di materie, anche secondarie.<sup>34</sup>

## Spilloni

Dalle fonti letterarie sappiamo che l'utilizzo degli spilloni in ambito romano si legava sostanzialmente al mondo della toilette e dell'acconciatura femminile; il loro impiego era quello di separare i capelli durante la pettinatura (*acus discriminialis*) e di sorreggere e fissare l'acconciatura (*acus crinalis*). A tali funzioni si andavano ad aggiungere anche l'impiego nel fissaggio delle vesti e nell'applicazione di unguenti e cosmetici.<sup>35</sup>

In età romana sia donne che uomini amavano particolarmente curare i capelli, fatto testimoniato in scultura dalle complicate acconciature con raffinati ornamenti e spilloni (con testa ovoidale, foggia umana o impreziositi da pietre dure) infilati sia in senso verticale che orizzontale, per sostenere i capelli raccolti o attorcigliati.

Come già accennato, la forma dell'osso dalla quale si ricavava l'oggetto determinava anche la forma finale dell'opera realizzata: questo spiega l'andamento non sempre rettilineo degli spilloni, specie quelli dalle dimensioni maggiori.

Per quanto riguarda questi esemplari (più di 20 cm di lunghezza), si è pensato fossero candidati sia all'uso da toilette che ad un utilizzo legato alla filatura: i solchi incisi all'altezza del collo dello spillone, infatti, potrebbero essere funzionali anche a bloccare il filo al fuso.

L'associazione di spilloni con due perle all'interno di sepolture femminili, potrebbe orientare verso un loro impiego (anche solo simbolico) come fusaiole e fusi. Associazioni di questo tipo, ben attestate nella zona vesuviana, hanno trovato riscontro anche nelle necropoli di Altino.<sup>36</sup>

I nostri frammenti trovano un confronto nel sottotipo Béal A XX, 8 (OL1), che vanta un lungo utilizzo in tutto l'impero dal I al IV-V secolo d.C. con la funzione di dividere i capelli e adornare o

31 Per la classificazione del materiale si è fatto soprattutto riferimento a Béal 1983, Bianchi 1995, Schenk 2008, Bassi 2010.

32 Bianchi 1995, 30.

33 Bianchi 1995, 30-1.

34 Ferrarini 2011a, 166.

35 Bianchi 1995, 15. Non sono rari, infatti, spilloncini, piccole spatole e cucchiaini in osso che servivano a mescolare e a estrarre polveri e creme dai contenitori, poi mescolate e stemperate su apposite tavolette in pietra (*coticula*).

36 Bassi 2010, 203-5.

fissare le acconciature.<sup>37</sup> Il sottotipo Béal A XX, 14 (OL2) trova, invece, una certa diffusione nelle zone francesi, italiane e greche nel II secolo d.C., con alcuni esemplari databili anche al IV. Più generale resta la definizione di OL3 e OL4, due frammenti incompleti e spezzati che potrebbero ricondursi a piccoli aghi (Béal A XIX).<sup>38</sup>

#### Sottotipo Béal A XX, 8 (tav. 55, OL1)

**OL1** Si tratta di un frammento di spillone dalla testa ovoidale su stelo dritto appartenente alla tipologia più diffusa in ambiente romano.<sup>39</sup> Un esemplare del tutto simile è visibile anche in Bianchi (1995), fig. 98/109.

lungh. 4,7; Ø stelo 0,3; Ø testa 0,6; Q160 O2; AL. 59867.

#### Sottotipo Béal A XX, 14 (tav. 55, OL2)

**OL2** Frammento di spillone corto privo di parte dello stelo e della testa (probabilmente decorata). Resta una decorazione a 'gola incisa' /collarino (quattro solchi), che sottolinea il collo ove era attaccata la testa (forse a forma di bulbo o globulare; non si può escludere che la decorazione potesse essere a pigna o a busto femminile). Il diametro dello spilloncino si assottiglia sia verso la testa che verso la punta: la dimensione ridotta dell'oggetto ha fatto avanzare l'ipotesi che fosse utilizzato per creare la struttura di base che avrebbe sorretto l'acconciatura elaborata sfoggiata dalle donne romane.<sup>40</sup> La stessa tipologia di spillone, è simile ad uno degli esemplari rinvenuti a Desenzano presso la villa romana, nnr. Cat. 67.<sup>41</sup>

lungh. 5; Ø stelo 0,5; Q150 C2; AL. 59073.

#### Frammenti di tipologia incerta (Aghi Béal A XIX?) (tav. 55, OL3)

**OL3** Riconducibile agli spilloni di dimensione più piccola, utilizzati per agganciare e drappeggiare le vesti e i tessuti, può essere anche il seguente frammento, assimilabile ugualmente alla punta di un ago. Si tratta, infatti, della punta acuminata di un corpo lavorato a sezione circolare mancante della testa.

lungh. 3,7; Ø 0,2; Q160 M2; AL. 59745.

**OL4** Un discorso analogo può essere fatto per questo frammento spezzato che reca leggere tracce di lisciatura e presenta una sezione più schiacciata rispetto ad OL3. Potrebbe trattarsi di parte del corpo centrale di un ago.

lungh. 2,8; Ø 0,3. Sporadico B.

#### Pisside (?)

Piccoli contenitori per unguenti profumati e pomate, che potevano contenere anche polveri colorate e biacche destinate al trucco, venivano realizzati comunemente in osso, ma anche in ambra, vetro, piombo e legno. Le loro dimensioni erano molto piccole, con diametri che solitamente non superavano i 5 cm. Oggetti di questo tipo sono comunemente noti in ambito funerario (soprattutto in contesti del I-II secolo d.C.):<sup>42</sup> gli esemplari altinati coprono un arco cronologico dalla fine del I secolo a.C. al III secolo d.C.<sup>43</sup>

**OL5** Probabilmente appartenente al fondo o all'orlo di una pisside è il frammento d'osso lavorato. Indizio ne è la curvatura appiattita del reperto riconducibile al bordo del corpo cilindrico. Non sono visibili tracce di decorazione quali le modanature concentriche che decoravano sia la base che l'orlo delle pissidi.

largh. 3; sp. 0,6. Q60 E2; AL. 57351.

#### Frammento decorato (tav. 55, OL6)

Tra i reperti non ben identificati è compreso un frammento che presenta una decorazione a cerchi concentrici tipica di placchette decorative (mobili), giochi da tavolo (dadi), pettinini e manici di coltelli.<sup>44</sup>

**OL6** Il frammento conserva metà di una decorazione a cerchi concentrici a 'occhio di dado', lasciando visibile parte del cerchio esterno più grande (Ø 1,2), parte del cerchio concentrico più interno e un accenno del centro della decorazione.

h 1,2; largh. 2; sp. 0,4; Q30 C2; AL. 57099.

37 Bianchi 1995, 15.

38 Un riscontro per quanto riguarda gli aghi è visibile in Béal 1983, tav.XXXI nr. 413/432; lo stesso Museo Archeologico Nazionale di Altino ospita nelle vetrine frammenti ed esemplari completi simili.

39 Bianchi 1995, 30.

40 Béal 1983, 203.

41 Bianchi 1995, 83. Si veda Béal 1983, tav. XXXVIII nr. 712 per un confronto.

42 Bassi 2010, 205.

43 Ricostruzioni di pissidi intere sono visibili in Béal 1983, tav. XIV-XVIII e Schenk 2008, fig. 138 (affine), 296.

44 Esempi di questo genere di decorazione possono essere visionati in Schenk 2008, fig. 376, 265 (sull'impugnatura di un pettinino) e in Béal 1983, tav. XII nr. 1305 (sul frammento di un manico di coltello).

**Oggetti non identificati (tav. 55, OL7, OL9, OL10)****OL7** lungh. 5,3; sp. 0,5; Q 220 D1; AL. 61095.**OL8** lungh. 3,2; sp. 0,5; Q160 O2.**OL9** lungh. 4,9; sp. 0,3; Q150 G1; AL. 59167.**OL10** lungh. 3,1; largh. 1,8; sp. 1; Q150 M2; AL. 59269**OL11** lungh. 4,5; sp. 0,6; Q210 E2.

Tutti e quattro i frammenti non sono identificabili ma presentano chiare tracce di lavorazione quali la lisciatura e la levigazione. Si tratta di piccole ossa lunghe, lavorate sul loro esterno (spatoline?).

OL7 e OL8 si presentano cavi al loro interno; OL10 presenta tracce verdi-bluastre in un angolo, possibile segno di contatto con materiale in bronzo.

**Scarti di lavorazione (?) (tav. 55, OL12)**

**OL12** Tra i reperti raccolti si contano anche molte ossa animali; tra di esse è degno di nota ciò che resta di un'epifisi bovina con evidenti segni di lavorazione: non si può escludere che ci si trovi di fronte a ciò che resta di un'attività di macellazione, tuttavia si potrebbe trattare di uno scarto di lavorazione di un oggetto da *toilette* in osso lavorato, quale una pisside: trattandosi di un'epifisi dal diametro piuttosto largo, infatti, potrebbe essere stato tagliato il segmento utile alla sagomazione di un piccolo contenitore. Le epifisi (specie se rinvenute in gran quantità) sono uno scarto caratteristico dei laboratori di lavorazione delle ossa.<sup>45</sup>

h 9; largh. 7; Ø esterno 5,5; Ø interno 2,7.

**Spazzolino (tav. 55, OL13)**

**OL13** Si tratta del frammento della testa di un piccolo spazzolino (da denti?), privo di manico e setole; presenta una serie di quindici fori (più quattro parziali in alto), che non bucano il manufatto ma lasciano il retro della testa liscia. Essi sono disposti lungo due linee centrali parallele e una linea che segue il bordo della testa stessa. Lo spazzolino comprende anche parte dell'attaccatura del manico spezzato, restituendo, sostanzialmente, la parte centrale dell'oggetto.

Uno spazzolino di questo genere è presente tra il materiale rinvenuto durante la costruzione della Linea 3 della metropolitana di Milano,<sup>46</sup> sebbene in questo caso si tratti di materiale da toilette in avorio e non in osso, la forma e l'utilizzo è del tutto assimilabile al reperto rinvenuto ad Altino. La tipologia stessa del reperto riconduce al XVI-XIX secolo.

lungh. 2,9; largh. massima 1,2; sp. 0,4; Ø fori 0,1; Q110 D1; AL. 57640.

<sup>45</sup> Esempi di quanto descritto compaiono, con maggiori esempi riguardo agli scarti di lavorazione di un *atelier*, in Schenk 2008; si vedano, in particolare, le figg. 144 nr. 1287 302 e 145 nr. 1290 303.

<sup>46</sup> Tosatti 1991, 67; Tav. CLXXVI, fig. 2.

## Frammento lapideo iscritto

Sara Ganzaroli

Nel corso del survey è stato rinvenuto un unico frammento lapideo iscritto, estremamente frammentario. Particolarmente importante risulta il contesto di rinvenimento, il frammento si trovava infatti nelle immediate vicinanze di un'area interessata dalla presenza di un grande edificio absidato, il cui perimetro è stato individuato grazie a rilevazioni elettromagnetiche effettuate nel 1990.<sup>47</sup>

La scheda di descrizione dell'epigrafe è stata redatta secondo il modello della collana «Supplementa Italica. Nuova Serie».

**E1.** Frammento in calcare d'Aurisina. Lisciato a gradina anteriormente. Risulta frammentario su tutti i lati ed è spezzato sul retro. 12,5 × 13 × 4; alt. lett. 3,3-1,5 – Rinvenuto ad Altino il 22 giugno 2012 nel corso del Survey in località Ghiacciaia (rep. not. 69; AL. 61287). – Autopsia 3 febbraio 2016.

[---IIIIII?]vir+  
-----?



Modulo quadrato. Solco triangolare. Il frammento conserva, in forma parziale, quattro lettere, probabilmente pertinenti a due parole diverse, dal momento che dopo le prime tre lettere è presente una spaziatura che può far pensare alla presenza di un segno di interpunzione e, quindi,

all'inizio di una nuova parola. Le prime due lettere sono inequivocabilmente una V e una I, mentre la terza, di cui rimane parte dell'asta e dell'occhiello, può essere verosimilmente interpretata come R. Il sostantivo così identificato è *vir*; la lacuna iniziale non ci permette di capire se si trattasse di un semplice marito oppure se si trattasse della menzione di un individuo che aveva ricoperto una carica municipale, in particolare la magistratura del quattuorvirato o la carica onorifica del *sevirato*.

Importante ai fini della ricostruzione della funzione originaria dell'epigrafe è il contesto di rinvenimento: il frammento, infatti, è stato ritrovato in un'area interna al perimetro urbano, a sud-est del foro, attraversata dalla prosecuzione dei due assi viari che delimitavano il foro stesso, ed in particolare nelle immediate vicinanze di un grande edificio absidato.<sup>48</sup> Appare perciò poco probabile che si possa trattare di un'epigrafe funeraria che ricordava un marito (che, se nominato dalla moglie dedicante, dovrebbe inoltre trovarsi declinato al dativo '*viro suo*')<sup>49</sup> o un *cursus honorum* di un magistrato defunto. È invece assai probabile che si trattasse di un'iscrizione onoraria o su opera pubblica, esposta all'interno o esterno dell'edificio, oppure in opera all'interno della struttura stessa, che menzionava un magistrato benemerente. Dal momento che la quarta lettera, seppur estremamente frammentaria, conserva l'innesto di un occhiello su un'asta, oltre ad escludere l'ipotesi della menzione di un *vir clarissimus*, risulta difficile sostenere l'ipotesi di una carica quattuorvirale, poiché le attestazioni epigrafiche di tale magistratura dimostrano come al termine *quattuorvir* segua solitamente la specificazione della funzione, ossia *i(ure) d(icundo) o a(edilicia) p(otestate)*;<sup>50</sup> ne consegue, perciò, che l'interpretazione più plausibile sia quella del *sevirato*.<sup>51</sup>

Prima dell'indicazione della carica doveva esservi la serie onomastica del magistrato,

<sup>47</sup> Tirelli 2011, 64 e 65. Dai primi risultati del survey viene confermata la presenza di tale edificio, di cui rimane traccia evidente in superficie negli spargimenti di malta e materiale edilizio e nel rinvenimento di lacerti di pavimentazione.

<sup>48</sup> Tirelli 2011, 64 e 65.

<sup>49</sup> Per Altino ad es. EDR078333 del 01-04-2015 (S. Ganzaroli).

<sup>50</sup> Per Altino cf. EDR074085 del 16-06-2015 (L. Calvelli).

<sup>51</sup> Per attestazioni di *seviri* ad Altino cf. EDR074195 del 16/12/2014 (S. Ganzaroli); EDR076288 del 16/12/2014 (S. Ganzaroli); EDR078285 del 05/02/2015 (S. Ganzaroli); EDR099012 del 16/08/2007 (L. Calvelli); EDR099162 del 19/12/2014 (S. Ganzaroli); EDR099167 del 06/01/2007 (L. Calvelli); EDR099171 del 06/01/2007 (L. Calvelli); EDR099173 del 03/03/2014 (L. Calvelli); EDR099175 del 19/12/2014 (S. Ganzaroli); EDR099180 del 06/01/2007 (L. Calvelli); EDR099320 del 31/07/2007 (L. Calvelli). Per attestazioni di *seviri benemerenti* nella *Venetia et Histria* si veda, ad esempio: EDR085112 del 24/03/2003 (V. Guidorizzi); EDR097608 del 12/09/2012 (F. Luciani); EDR097759 del 09/12/2006 (D. Baldassarra); EDR097760 del 09/12/2006 (D. Baldassarra); EDR097828 del 16/11/2007 (D. Baldassarra); EDR098032 del 15/03/2007 (G. Cozzarini); EDR108410 del 17/05/2011 (D.



completamente persa in lacuna. Se si considera, però, che sopra alla linea di testo la pietra si presenta liscia ma priva di solchi, anche frammentari, riconducibili alla porzione di testo mancante, si delineano due diversi scenari: o la spaziatura del testo era molto ampia, per cui il nome doveva trovarsi, magari centrato, al di sopra della carica, oppure esso era collocato

su di un'unica linea, a sinistra della magistratura. Se così fosse, il supporto doveva avere una lunghezza notevole, un'ampia base di statua o un architrave oppure doveva essere costituito da più blocchi o lastre unite insieme per completare l'iscrizione.<sup>52</sup> I secolo d.C. per indizi paleografici e per la carica del sevirato.

## Marmi

### Greta Minato

I reperti marmorei raccolti sono stati analizzati unicamente attraverso un'indagine autoptica che ha permesso, dove possibile, la determinazione del tipo di marmo e l'attribuzione a lastra, lastri-  
na o di altro elemento architettonico.<sup>53</sup>

Dei 394 frammenti di marmo, ne sono stati identificati 362, la maggior parte dei quali appartenevano a rivestimenti parietali o pavimentali e si distinguono in: lastre, lastrine, cordoli e cornici.<sup>54</sup> Questi erano fissati alle pareti grazie a grappe metalliche o, nel caso di lastrine più sottili, applicando uno strato di malta.<sup>55</sup> Si intendono con il termine 'lastrine' i rivestimenti spessi fino a 1,5 cm; con 'lastre', invece, quelli spessi sino a 5 cm; per 'cordoli' si intendono i listelli caratterizzati da un lato corto più arrotondato o modanato, l'unico visibile in quanto gli altri erano completamente coperti di malta; infine, per 'cornici' gli elementi simili ai cordoli, ma caratterizzati da due lati inclinati a 90°.<sup>56</sup> Fra questi materiali ad Altino è possibile distinguere 199 lastrine e 104 lastre. Rari sono i casi di lastre che arrivano sino ai 4-5 cm di spessore (AL. 59326,

AL. 59294, AL. 59837) e che forse appartenevano ad edifici monumentali.<sup>57</sup> Meno numerosi sono gli altri elementi utilizzati forse per unire le lastre di diversi spessori quali cordoli (8 frammenti), cornici (5 frammenti) e listelli (5 frammenti).<sup>58</sup>

Nel corso della ricognizione sono state individuate complessivamente 353 lastre di marmo bianco e policromo, riconosciute attraverso un confronto autoptico.<sup>59</sup> La frammentazione delle varie lastre non permette nessuna ipotesi riguardo a specifici schemi compositivi. Lastre e le lastrine, infatti, si presentavano in forma irregolare, ad eccezione dei cordoli e delle cornici e di un *sectile* di forma romboidale di piccole dimensioni (sp. 1; 1,8 × 4) in marmo Serpentino (AL. 57605a) e una lastra in Proconnesio di forma triangolare (AL. 60365). I reperti su una o, in alcuni casi, anche su entrambe le facce, riportano tracce di malta di colore grigio intenso con inclusi di piccole dimensioni. Lastre e lastrine presentano una superficie completamente liscia e lucidata, quella a vista, mentre il lato opposto è appena liscio, o in alcuni casi solo abbozzato.

Fasolini); EDR135618 del 26/01/2014 (V. Zovic); EDR135619 del 11/03/2014 (R. Matijasic); EDR135630 del 22/01/2014 (V. Zovic). Sui severi ad Altino si veda inoltre Zampieri 2000.

<sup>52</sup> Si veda, ad esempio, il caso altinate di Gavio Aquilone cf. Cresci Marrone 2004, 59-80. Per il frammento in questione non si hanno dati sufficienti per poter calcolare, anche ipoteticamente, la lunghezza di tale supporto.

<sup>53</sup> In questa occasione vorrei ringraziare prof. Lorenzo Lazzarini per l'identificazione dei marmi e per tutti i suoi utili consigli e gli spunti che mi ha fornito.

<sup>54</sup> Guidobaldi 1994, 48: «Intenderemo dunque per *sectilia pavimenta* quelle strutture pavimentali ottenute esclusivamente con lastrine di materiali marmorei e/o non marmorei [...] tagliate secondo forme geometriche definite e giustapposte in contesto cromatico [...]».

<sup>55</sup> Adam 1984, 247.

<sup>56</sup> Per questa suddivisione si è fatto riferimento a: Angelelli, Guidobaldi 2002.

<sup>57</sup> Angelelli, Guidobaldi 2002, 157.

<sup>58</sup> Bocconcello 2008, 2390.

<sup>59</sup> Per il riconoscimento dei frammenti si ringrazia Lorenzo Lazzarini.

I litotipi individuati sono venti (fig. 1): Ardesia, Bardiglio, Bianco e nero antico, Bardiglio, Bigio antico, Breccia corallina, Cipollino, Fior di pesco, Giallo antico, Greco scritto, Luculleo, Nero antico, Pavonazzetto, Portasanta, Proconnesio, Rosso di Verona, Serpentino, Settebasi, Tenario, Verde antico. Questa distinzione ha permesso di ottenere un quadro d'insieme delle varie provenienze: africana (Giallo antico), microasiatica (Breccia corallina, Pavonazzetto, Africano, Proconnesio), greca (Cipollino verde, Fior di pesco, Portasanta, Serpentino, Breccia di Settebasi, Rosso antico, Verde antico), gallica (Bianco e Nero antico) e italiana (Ardesia, Bardiglio, Rosso di Verona). Sembra vi sia una generale predominanza del Proconnesio (presente per il 33%) e del Cipollino (20%). Si tratta di marmi che, come il Giallo antico, l'Africano, il Settebasi, il Bianco e il Bardiglio, furono tra i primi introdotti a Roma,<sup>60</sup> a partire dall'età tardo repubblicana-imperiale.<sup>61</sup> In minore quantità sono invece le attestazioni di marmi risalenti all'età tardo imperiale, la cui presenza a Roma è attestata solo a partire dal II secolo d.C. È il caso del Verde antico e del Nero e Bianco antico, attestati non prima del III secolo d.C.<sup>62</sup>

Segue un quadro riassuntivo dei tipi marmorei rinvenuti ad Altino in località Ghiacciaia; ogni scheda è composta da: nome del marmo (fra parentesi è indicato il nome antico), cava di provenienza, periodo in cui venne introdotto a Roma, numero di frammenti rinvenuto nel survey e numero totale, lastre e lastre rinvenute, numero di inventario dei frammenti e breve descrizione tipologica.<sup>63</sup>

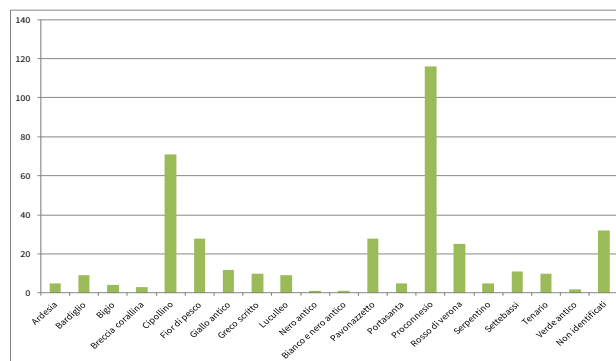


Figura 1. I tipi di marmo rinvenuti

### Ardesia (tav. fot. 7, LM1)

Cava di provenienza: Lavagna (Appennino Ligure)

Periodo d'uso: età repubblicana-imperiale.

Totale frammenti 5: 1 lastrina; 4 lastre (AL. 57898, AL. 60336, AL. 57591c, AL. 59203a, AL. 59647).

L'Ardesia è un litotipo argilloscistoso che viene comunque inserito in questa classe in quanto utilizzato, come accade per i marmi, quale pietra ornamentale di colore grigio scuro tendente al nero, dalle superfici opache e non levigate.<sup>64</sup> Oltre all'uso decorativo (listelli, cornici, motivi vegetali o floreali),<sup>65</sup> viene spesso utilizzato nelle malte di allettamento dei rivestimenti parietali e pavimentali.<sup>66</sup>

### Bardiglio di Carrara (*Marmor lunense*)

Cava di provenienza: Luni, Carrara

Periodo d'uso: utilizzato a partire dal I secolo a.C. sino al II secolo d.C.

Totale frammenti 9: 5 lastre; 4 lastre (AL. 57945, AL. 59791, AL. 59292, AL. 59385, AL. 59839, AL. 60588, AL. 59366, AL. 57820, AL. 59338).

Caratterizzato da pasta saccaroide e sfondo bigio-azzurro, il Bardiglio era ricavato nelle cave collocate nel cuore delle Alpi Apuane.<sup>67</sup> Il suo impiego è attestato a partire dalla tarda repubblica

<sup>60</sup> Ciani 1995, 192.

<sup>61</sup> I primi marmi policromi, inseriti all'interno di pavimentazioni in cocciopesto, sono attestati a Roma e impiegati nella realizzazione del tempio di Giove Capitolino del 149 a.C. (si veda: Pensabene 1998, 333).

<sup>62</sup> Pensabene, Bruno 1998, 15; Pensabene 2013, 460.

<sup>63</sup> Per la realizzazione del catalogo e le maggiori informazioni circa i tipi di marmi rinvenuti si vedano: Lazzarini 2004a, Pensabene 1998.

<sup>64</sup> Bruno 2002, 277.

<sup>65</sup> Bruno 2002, 278.

<sup>66</sup> Guidobaldi 1994, 200; Bruno 2002, 277-8.

<sup>67</sup> Marchei 2004, 153.

con una forte diminuzione di uso dopo la caduta dell'Impero.<sup>68</sup> Spesso abbinato al Giallo antico in un piacevole contrasto cromatico, era utilizzato nella realizzazione di pavimentazioni, fusti di colonna di media e grande dimensione, nonché nella realizzazione di sculture.<sup>69</sup>

**Bianco e nero antico (*Marmor celticum*)  
(tav. fot. 7, LM3)**

Cava di provenienza: Francia (Aubert)  
Periodo d'uso: attestato non prima del III secolo d.C.<sup>70</sup>  
Totale frammenti 1: 1 lastra (AL. 61209).

Marmo di colore nero, lucido, con numerose venature bianco candide,<sup>71</sup> che proveniva dalla Gallia, nei pressi dei Pirenei francesi.<sup>72</sup> Fu scarsamente impiegato a Roma e non prima del III secolo d.C.<sup>73</sup>-IV secolo d.C.;<sup>74</sup> era impiegato prevalentemente per la realizzazione di colonne, meno per lastre pavimentali o parietali.<sup>75</sup>

**Bigio antico (tav. fot. 7, LM4)**

Cava di provenienza: Egeo, Asia Minore e isole di Teos, Mileto, Lesbo, Cos e Rodi.  
Periodo d'uso: dall'età flavia al III secolo d.C.  
Totale frammenti 4: 3 lastre; 1 frammento (AL. 57759a, AL. 60634, AL. 60213, AL. 57855).

Il Bigio è un marmo calcitico che, come ricorda il nome, è caratterizzato da un colore prevalentemente grigio-azzurrognolo costituito da una grana a grosse scaglie scintillanti.<sup>76</sup> Il costo molto basso ne permise un ampio impiego soprattutto nell'uso privato<sup>77</sup> per lastre di rivestimento dalla

seconda metà del I secolo a.C. sino alla fine del II secolo d.C.; era impiegato anche nella realizzazione di colonne, capitelli e più raramente per rilievi e piccoli oggetti.<sup>78</sup>

**Breccia corallina (*Marmor sagarium*)  
(tav. fot. 7, 1LM5)**

Cava di provenienza: Bitinia (Bilecik)  
Periodo d'uso: utilizzato dalla prima età imperiale.  
Totale frammenti 3: 2 lastre; 1 lastra (AL. 59148, AL. 40998, AL. 61054).

Sebbene ad Altino questo litotipo non sia presente in grande quantità, la Breccia corallina fu un marmo piuttosto diffuso tra i romani. La si può trovare in diverse varietà cromatiche che vanno da un colore di fondo rosa corallo (da cui anche il nome) al bruno con clasti generalmente bianchi, gialli o bruno-violacei.<sup>79</sup> La cava era situata in Asia Minore e l'importazione a Roma è fatta risalire alla prima età imperiale in particolar modo per la realizzazione di colonne e rivestimenti,<sup>80</sup> ma anche per bacini, lastre di rivestimento e tazze.<sup>81</sup>

**Cipollino verde (*Marmor carystium*)  
(tav. fot. 8, LM7)**

Cave di provenienza: Eubea meridionale.  
Periodo d'uso: lo sfruttamento di questo materiale inizia a Roma già con l'età sillana, ma vede una maggiore diffusione dall'età augustea.<sup>82</sup>  
Totale frammenti 71: 45 lastre; 24 lastre; 2 frammenti (AL. 57192, AL. 60211, AL. 60222, AL. 59575, AL. 58019, AL. 59384, AL. 59843a, AL. 60770, AL. 59943, AL. 59879, AL. 57237a, AL. 59774, AL. 59861, AL. 60220, AL. 61242, AL. 61090, AL. 59767, AL. 59231, AL. 59770, AL.

68 Marchei 2004, 153.

69 Bruno 2002, 280.

70 Pensabene, Bruno 1998, 15; Pensabene 2013, 460.

71 Marchei 2004, 154.

72 Pensabene, Bruno 1998, 1.

73 Pensabene, Bruno 1998, 15; Pensabene 2013, 460.

74 Lazzarini 2004a, 99.

75 Pensabene, Bruno 1998, 15 con bibliografia precedente.

76 Marchei 2004, 158.

77 Marchei 2004, 159.

78 Lazzarini 2013, 145.

79 Lazzarini 2002, 251; Lazzarini 2004a, 90.

80 Pensabene 2013, 393.

81 Pensabene, Bruno 1998, 8-9 con bibliografia precedente; Sironi 2004, 166; Lazzarini 2004a, 90.

82 Pensabene 2013, 298.

60126, AL. 60000, AL. 59763, AL. 60146, AL. 59782, AL. 57605p, AL. 57605q, AL. 57611b, AL. 60707, AL. 60207, AL. 57560a, AL. 60490, AL. 60127, AL. 59105, AL. 48987, AL. 60221, AL. 59246, AL. 57560, AL. 60114, AL. 61091, AL. 59360, AL. 59482, AL. 59361, AL. 60456, AL. 59776, AL. 59784, AL. 59999, AL. 57696, AL. 59842, AL. 59772, AL. 59779, AL. 57865a, AL. 60169, AL. 60469, AL. 57899, AL. 57798, AL. 57447, AL. 57865b, AL. 59841, AL. 59359, AL. 59058, AL. 57140, AL. 59843b, AL. 59987, AL. 57865b, AL. 61310a, AL. 60199, AL. 59203. Di cui AL. 60770, AL. 59061, AL. 57591b, AL. 57560a sono cipollino marino).

Il Cipollino verde è un tipo di marmo caratterizzato da un colore che va da uno sfondo chiaro nelle tonalità del verde o del grigio intervallato da vene disposte in maniera ondulata (Cipollino marino) o parallele tra loro (Cipollino verde). Questo marmo era estratto dalle cave dell'Eubea meridionale e nel mondo romano era impiegato per la realizzazione di elementi architettonici, di sculture e vasche di fontane.<sup>83</sup> Lo sfruttamento di questo materiale inizia a Roma già con l'età sillana, ma ebbe la sua massima diffusione nel corso dell'età augustea.<sup>84</sup> Fra le lastre di Cipollino rinvenute ad Altino, se ne possono distinguere quattro del tipo 'marino' estratto nella zona delle Alpi Apuane.<sup>85</sup>

#### **Fior di pesco (*Marmor chalcidicum*) (tav. fot. 8, LM6)**

Cava di provenienza: Eubea centrale (Eretria)  
Periodo d'uso: introdotto a Roma in età tardo-repubblicana.  
Totale frammenti 28: 21 lastre; 4 lastre; 3 frammenti (AL. 60088, AL. 60489, AL. 59771, AL. 59766, AL. 59410a, AL. 59410c, AL. 59790, AL. 59908, AL. 59863, AL. 59364, AL. 59775, AL. 60152, AL. 59325, AL. 59778, AL. 59780, AL. 59698b, AL. 59761, AL. 59714, AL. 59362, AL. 57943, AL. 59945, AL. 60136, AL. 59060, AL. 57493c, AL. 59295, AL. 59363, AL. 60210, AL. 57790).

Il Fior di pesco è una pietra caratterizzata da uno fondo rosa con macchie pavonazze di colore rosso o violaceo<sup>86</sup> con venature bianche o rosa tenue incurvate e si incrociano fra loro, di grande

impatto cromatico;<sup>87</sup> probabilmente introdotto a Roma in età tardo-repubblicana-augustea, questo tipo si diffuse in particolare nell'età dei Severi.<sup>88</sup> Il suo impiego riguarda la realizzazione di lastre pavimentali e parietali, vasche e colonne.<sup>89</sup>

#### **Giallo antico (*Marmor numidicum*) (tav. fot. 8, LM8)**

Cava di provenienza: Tunisia (Chemtou, Simitthu)  
Periodo d'uso: attestato a Roma dal I secolo a.C. sino al III secolo d.C.  
Totale frammenti 12: 11 lastre; 1 frammento (AL. 57713c, AL. 57713d, AL. 59456, AL. 57579, AL. 57237d, AL. 57605i, AL. 57560c, AL. 60875, AL. 57713d, AL. 61317, AL. 60387, AL. 60524).

Il Giallo antico, le cui cave sono collocate in Tunisia, fu tra i primi marmi colorati importati a Roma forse agli esordi del II secolo a.C.<sup>90</sup> e utilizzato almeno fino al III secolo d.C.<sup>91</sup> Si tratta di un marmo dalla colorazione che varia dal bianco al giallo, sino a varietà di rosa. Si tratta di uno dei marmi di maggiore pregio nell'antichità, fra i più costosi secondo l'Editto di Diocleziano (200 denari per piede cubo).<sup>92</sup> Veniva utilizzato prevalentemente nelle decorazioni architettoniche (colonne, lesene lastre, soglie, ecc.), ma anche per sculture di piccole dimensioni, vasche e trapezofori.<sup>93</sup>

#### **Greco scritto (tav. fot. 8, LM9)**

Cava di provenienza: Algeria (Cap De Gard)  
Periodo d'uso: impiegato in Italia dalla fine del I secolo d.C. sino al IV secolo d.C.  
Totale frammenti 10: 5 lastre; 2 lastre; 3 cordoli (AL. 57769b, AL. 59107, AL. 61129, AL. 57713b, AL. 57285, AL. 57928, AL. 57713a, AL. 59004, AL. 57605, AL. 57605d).

Marmo greco a grana grossa con venature bigie impiegato fra I secolo d.C. e IV secolo soprattutto a Roma e Ostia.<sup>94</sup> Utilizzato per rivestimenti parietali, pavimentali e colonne.

83 Pensabene, Bruno 1998, 5 con bibliografia precedente; Lazzarini 2004a, 93.

84 Pensabene 2013, 298.

85 Bruno 2002, 289.

86 Lazzarini 2002, 260.

87 Marchei 2004, 212.

88 Pensabene, Bruno 1998, 5-6 con bibliografia precedente; Lazzarini 2004a, 94; Marchei 2004, 212; Pensabene 2013, 301.

89 Lazzarini 2004a, 94.

90 Lazzarini 2002, 243; Lazzarini 2004a, 85.

91 Pensabene, Bruno 1998, 13 con bibliografia precedente;

92 Lazzarini 2004, 85; Marchei 2004, 214-5, nr. 65; Lazzarini 2010, 487, fig. 1.

93 Gnoli 1971, 141; Lazzarini 2004, 85

94 Lazzarini 2004a, 87.

**Luculleo o Africano (*Marmor lucullaeum*)  
(tav. fot. 9, LM10)**

Cava di provenienza: Turchia (Siğacik, antica Teos)  
Periodo d'uso: il suo impiego viene fatto risalire già a partire al I secolo a.C. e divenne ampiamente sfruttato dall'epoca di Augusto agli Antonini.

Totale frammenti 9: 9 lastre (AL. 59645, AL. 57565, AL. 57605h, AL. 57605l, AL. 59928, AL. 59147, AL. 60913, AL. 60388, AL. 57617a).

Il Luculleo, chiamato più comunemente Africano, è un marmo brecciato dai colori rosa, bianco, giallastro, e grigio-blu,<sup>95</sup> i cui cristalli variano da una grana grossa ad una molto fine.<sup>96</sup> Estratto dalle cave in Turchia, era esportato a Roma attraverso grandi blocchi<sup>97</sup> già dall'epoca precesariana, con un particolare aumento a partire dal I secolo a.C. agli Antonini. Risulta anch'esso compreso tra i marmi di considerevole pregio (150 denari per piede cubo)<sup>98</sup> era impiegato in diversi modi: colonne, lastre pavimentali e parietali, mattonelle, soglie e vasche.<sup>99</sup>

**Nero antico (tav. fot. 9, LM11)**

Cava di provenienza: Tunisia (Djebel Aziz)  
Periodo d'uso: dal II secolo a.C.  
Totale frammenti 1: 1 lastra (AL. 60885).

Il Nero antico è un marmo di grana molto fine, dal colore nero spesso caratterizzati da finissime venature bianche. Esso non era molto diffuso nel mondo romano e le cave non sembrano essere fruttate intensamente sino all'età tardoantica.<sup>100</sup> Era in uso per la realizzazione di piccole colonne, trapezofori e statuaria.<sup>101</sup>

**Pavonazzetto (*Marmor phrygium, synnadicum, docimenium*) (tav. fot. 9, LM12)**

Cava di provenienza: Turchia (Ischehisar)  
Periodo d'uso: a partire dall'età tardo repubblicana.

Totale frammenti 28: 20 lastre; 7 lastre; 1 frammento (AL. 57605f, AL. 57605g, AL. 57605e, AL. 59467, AL. 57611a, AL. 60327, AL. 57591a, AL. 59840, AL. 60510, AL. 57549, AL. 57605b, AL. 60197, AL. 59986, AL. 57605b, AL. 60525, AL. 57907, AL. 60212, AL. 60351, AL. 60606, AL. 59516, AL. 60572, AL. 57237c, AL. 59412, AL. 61092, AL. 57446, AL. 60560, AL. 61105, AL. 60206b).

Marmo brecciato, a grana fine, caratterizzato da grosse macchie violacce su sfondo bianco è uno tra i marmi più frequentemente utilizzati e fu anche uno tra i primi marmi impiegati nel mondo romano.<sup>102</sup> Ricavato dalle cave situate in Frigia (Ischehisar presso Afyon), era ampiamente utilizzato nel mondo romano a partire dall'età tardo repubblicana per lastre decorative, colonne, rivestimenti e statuaria.<sup>103</sup> Era uno tra i marmi più costosi dell'Impero, era, infatti, valutato dall'Editto di Diocleziano 200 denari per piede cubo.<sup>104</sup>

**Portasanta (*Marmor chium*) (tav. fot. 9, LM13)**

Cava di provenienza: Grecia (isola di Chio)  
Periodo d'uso: Introdotto già dalla fine del II secolo a.C.  
Totale frammenti 5: 1 lastrina; 4 lastre (AL. 59517, AL. 59085, AL. 57927, AL. 57961. Tra cui 1 frammento di lastra della qualità Seme-santo AL. 60257).

Così denominato per gli stipiti delle basiliche di San Pietro e San Giovanni in Laterano, realizzata in questa pietra,<sup>105</sup> il Portasanta è un litotipo caratterizzato da una forte varietà cromatica dal rosato al grigio. Apprezzato sia a Roma, dove fu introdotto già dalla fine del II secolo a.C., che nelle province, fu maggiormente impiegato per rivestimenti parietali e pavimentali, colonne, banchi, trapezofori e piccola statuaria.<sup>106</sup>

95 Marchei 2004, 133.

96 Pensabene 2013, 392.

97 Marchei 2004, 135.

98 Lazzarini 2004a, 88.

99 Pensabene, Bruno 1998, 8 con bibliografia precedente; Lazzarini 2004a, 88.

100 Marchei 2004, 255.

101 Pensabene, Bruno 1998, 13-14 con bibliografia precedente; Lazzarini 2004a, 85.

102 Gnoli 1971, 142; Lazzarini 2004a, 88; Marchei 2004, 264.

103 Pensabene, Bruno 1998, 8 con bibliografia precedente.

104 Lazzarini 2004a, 88; Lazzarini 2010, 487.

105 Lazzarini 2002, 262.

106 Pensabene, Bruno 1998, 7 con bibliografia precedente; Lazzarini 2002, 262; Lazzarini 2004a, 93; Pensabene 2013, 305.

### Proconnesio (tav. fot. 9, LM14)

Cava di provenienza: Turchia (isola di Marmara)  
 Periodo d'uso: utilizzato dall'età arcaica, ebbe un picco a partire dal I secolo d.C. e una intensa diffusione tra il II ed il III secolo d.C.  
 Totale frammenti 116: 53 lastre; 41 lastre; 4 cordoli; 1 *sectile* triangolare; 1 listello; 2 cornici modanate frammentarie; 14 frammenti (AL. 59971, AL. 60507, AL. 60695, AL. 60583, AL. 60641, AL. 59104, AL. 60203, AL. 57493a, AL. 59855, AL. 60006, AL. 59737, AL. 60043, AL. 60018, AL. 59057, AL. 60200, AL. 57605, AL. 57848, AL. 57041, AL. 59319, AL. 60201, AL. 59998, AL. 60150, AL. 60558, AL. 59847, AL. 59777, AL. 59328, AL. 59431, AL. 59846, AL. 59323, AL. 59322, AL. 60144, AL. 59326, AL. 60227, AL. 59294, AL. 59698, AL. 59764, AL. 60681, AL. 60170, AL. 57042, AL. 59388, AL. 59765, AL. 59392, AL. 59327, AL. 59738, AL. 59977, AL. 59787, AL. 60386, AL. 59837, AL. 59788, AL. 60366, AL. 60017, AL. 60418, AL. 57943, AL. 59349, AL. 60148, AL. 59012, AL. 59944, AL. 59845, AL. 59736, AL. 60226, AL. 60365, AL. 59782, AL. 60522, AL. 60385, AL. 59838, AL. 59233, AL. 60350, AL. 60763, AL. 60995, AL. 59337, AL. 60416, AL. 60437, AL. 59324, AL. 59762, AL. 57658, AL. 57630, AL. 60562, AL. 60153, AL. 60261, AL. 60209, AL. 60908, AL. 57838, AL. 59715, AL. 59367, AL. 57560, AL. 60195, AL. 60223, AL. 59878, AL. 60417, AL. 60468, AL. 60224, AL. 60206, AL. 59769, AL. 60438, AL. 57605h, AL. 59785, AL. 60557, AL. 57759, AL. 57493, AL. 59391, AL. 60521, AL. 60526, AL. 59103, AL. 48859, AL. 60111, AL. 59850, AL. 59259, AL. 57732, AL. 60044, AL. 60668, AL. 60239, AL. 59389, AL. 60005, AL. 59862, AL. 59370, AL. 60045).

Proveniente dall'isola di Proconnesio, è uno tra i marmi più diffusi nel mondo romano, tra i più economici<sup>107</sup> per diffusione e produzione.<sup>108</sup> Dal caratteristico odore di zolfo, è un marmo bianco con cristalli a grana media, medio-grossa, sulla cui superficie si possono trovare linee grigio-azzurre. Le cave sono attive dall'età arcaica (lo dimostra l'Artemision di Efeso),<sup>109</sup> esportato a Roma dall'epoca di Domiziano. Il Proconnesio era dapprima esportato in forme appena abbozzate o semilavorate e rifinite poi nel luogo di arrivo,<sup>110</sup> sino ad essere lavorato direttamente in cava, in cui si facevano persino arrivare dei modelli richiesti dalla committenza,<sup>111</sup> a cui si aggiunse

un'estesa produzione di bacini, sostegni, piccola statuaria, trapezofori, altari ed anche ritratti.<sup>112</sup>

### Serpentino (*Marmor lacedaemonium* o *lapis lacedaemonius*) (tav. fot. 9, LM15)

Cava di provenienza: Laconia (Stephania)  
 Periodo d'uso: fu introdotto a Roma nel I secolo a.C. ed ebbe una grande diffusione in età flavia  
 Totale frammenti 5: 4 lastre; 1 frammento (AL. 57944, AL. 60300, AL. 57605a, AL. 60491, AL. 60027).

Il Serpentino o Porfido verde antico, come il Tenario, viene impiegato già nel Medio Minoico III.<sup>113</sup> Le cave sono rintracciate in Laconia e fu introdotto a Roma nel I secolo a.C., in particolare ebbe una grande diffusione in età flavia. In epoca romana fu utilizzato per la costruzione di lastre pavimentali e parietali, cornici, piccole colonne e capitelli.<sup>114</sup>

### Settebasi (*Marmor scyreticum*)

Cava di provenienza: Grecia (Kato Kampos, Isola di Sciuro)  
 Periodo d'uso: età augustea.  
 Totale frammenti 11: 10 lastre; 1 lastra (AL. 60455, AL. 60042, AL. 60523, AL. 59230, AL. 59229, AL. 60437a, AL. 60208a, AL. 59369, AL. 59387, AL. RN 22, AL. 60451).

Estratta dall'isola di Sciuro, la breccia di Settebasi (o Settebassi)<sup>115</sup> è caratterizzata da una grana finissima e da colori molto variabili che vanno dal bianco, al giallo intenso al rosso e nella varietà 'gatteggiante' somiglia al pavonazzetto<sup>116</sup> che risulta essere meno preziosa. Marmo che ebbe un importante ruolo in età augustea ed era spesso impiegato come sostituto del marmo bianco.<sup>117</sup> Il Settebasi era utilizzato soprattutto per la realizzazione di lastre di rivestimento o colonne e poco frequente a Roma, in quanto meno prezioso

107 Lazzarini 2010, 487.

108 Pensabene 1998, 345.

109 Pensabene 1998, 345.

110 Pensabene 2013, 327.

111 Basti pensare al rinvenimento nell'isola di Proconneso di un capitello corinzio in calcare di Aurisina (cf. Pensabene 2013, 326, fig. 8.8).

112 Pensabene 2013, 326.

113 Lazzarini 2004a, 92.

114 Pensabene, Bruno 1998, 6 con bibliografia precedente; Lazzarini 2004a, 22.

115 Prende il nome dalla Villa di Settimio Basso sulla via Tuscolana, Lazzarini 2002, 258.

116 Pensabene, 2013, 302.

117 Pensabene, 2013, 303.

rispetto agli altri marmi colorati.<sup>118</sup> Fra le lastre altinate si rinviene anche un frammento del tipo Semesanto, una varietà del litotipo, appartenente a grana minuta con piccoli clasti bianchi a forma di riso<sup>119</sup> e piuttosto rara nel mondo romano (AL. 60527).<sup>120</sup>

**Tenario o Rosso antico (*Marmor taenarium*)  
(tav. fot. 10, LM16)**

Cava di provenienza: Capo Tenaro, Lagia  
Periodo d'uso: arriva a Roma non prima del I secolo a.C.  
Totale frammenti 10: 1 cordolo, 3 cornici, 1 lastrina, 4 listelli, 1 irregolare (AL. 59296, AL. 59032, AL. 57522, AL. 59432, AL. 59247, AL. 57916, AL. 57043, AL. 57142, AL. 48905, AL. SPORADICO B).

Dal colore rosso più scuro a quello più chiaro e vivace, ma opaco, il rosso antico viene utilizzato a partire dall'epoca micenea, arrivando a Roma non prima del II secolo a.C. Qui sarà impiegato in vari ambiti: inizialmente in scaglie e lastre che arricchivano pavimenti *scutulati* e ad *opera sectilia*,<sup>121</sup> rivestimenti quali cornici e listelli, sino ai bacini, vasche, alla statuaria e alle colonne. Proviene dalle cave a nord di Capo Tenaro (Lagia). È presente ad Altino in soli 10 frammenti. Il suo impiego sembra qui essere prevalentemente legato ad elementi architettonici, troviamo infatti frequenti listelli di piccola dimensione e cornici.<sup>122</sup>

**Verde antico (*Marmor thessalicum*)  
(tav. fot. 10, LM17)**

Cava di provenienza: Tessaglia (Monte Mopsio)  
Periodo d'uso: si diffonde a Roma a partire dall'età adrianea.  
Totale frammenti 2: 1 lastra; 1 lastrina (AL. 59356, AL. 60367).

Di colore verde costituito da macchie bianche e verdi (di vario tono, dal verde più chiaro al più cupo) era estratto dalle cave in Tessaglia a partire dal II secolo d.C., si diffonde a Roma a partire dall'età adrianea come materiale per colonne,

rivestimenti parietali e pavimentali e opere più piccole (ad esempio tazze o sarcofagi).<sup>123</sup> Ad Altino sembra essere utilizzato probabilmente in rivestimenti parietali e pavimentali presente ed era presente in quantità minore rispetto agli altri marmi, si tratta infatti di uno tra i marmi più costosi citato dell'Editto dei prezzi di Diocleziano (150 denari per piede).<sup>124</sup>

**Rosso di Verona (tav. fot. 10, LM18)**

Cava di provenienza: Italia (Verona)  
Periodo d'uso: ampiamente utilizzato già dall'età repubblicana ed estratto in maniera intensiva a partire dall'età augustea nella zona veronese.

Totale frammenti 25: 7 lastre; 14 lastre; 1 cordolo; 3 frammenti (AL. 59140, AL. 180 A 2, AL. 59932a, AL. 59789, AL. 59792, AL. 59335, AL. 60721, AL. 59739, AL. 59932b, AL. 59386, AL. 48945, AL. 60509, AL. 59860, AL. 59934, AL. 61013, AL. 59430, AL. 59783, AL. 60230, AL. 59390, AL. 60485, AL. 59880, AL. 59935, AL. 60559, AL. 59786, AL. 60556).

Il cosiddetto 'rosso veronese' identificato con il calcare 'rosso ammonitico'<sup>125</sup> fu ampiamente utilizzato già dall'età repubblicana ed estratto in maniera intensiva a partire dall'età augustea nella zona veronese. Le sue cave non sono oggi più rintracciabili, ma si suppone che l'attività estrattiva fosse da attiva nei pressi dell'area nella Valpolicella e nel distretto della Valpantena.<sup>126</sup> Questo calcare ammonitico era facilmente lavorabile e presentava un colore della tonalità che vanno dal rosa chiaro a più scuro tendente al rosso e si presenta nelle qualità «bianco Verona», «rosso veronese» e «bronzetto».<sup>127</sup> Per le sue buone qualità era utilizzato sia per la realizzazione di monumenti pubblici che per basi, cippi, are, stele, lastre e fregi e sarcofagi.<sup>128</sup>

118 Lazzarini 2004a, 94.

119 Pensabene, Bruno 1998, 5 con bibliografia precedente; Lazzarini 2002, 258.

120 Con riscontri a Roma, Pompei, Ercolano, Este, *Altinum*, *Arausium*, Corduba, Toledo, *Londinium* (Lazzarini 2002, 258).

121 Lazzarini 2004b, 584.

122 Pensabene, Bruno 1998, 6 con bibliografia precedente;

123 Pensabene, Bruno 1998, 5 e bibliografia precedente; Lazzarini 2004a, 95.

124 Lazzarini 2010, 487.

125 Bruno 2002, 277.

126 Buonopane 1987, 191-2.

127 Buonopane 1987, 190.

128 Buonopane 1987, 191.

## Marmi non identificati

Totale frammenti 32: AL. 59836, AL. 59644, AL. 57141, AL. 59321, AL. 60225, AL. 59411, AL. 59059, AL. 57143, AL. 57605r, AL. 59106, AL. 48888, AL. 60229, AL. 60228, AL. 59232, AL. 60198a, AL. 140 d 1, AL. 57617b, AL. 60198b, AL. 57769d, AL. 59365, AL. 57605, AL. 59320, AL. 57237b, AL. 57916b, AL. 57769c, AL. 59258, AL. 59234, AL. RN 22, AL. 61310b, AL. 59368, AL. 60105, AL. 60128.

## Marmi notevoli

(tav. 56, M1-M3; tav. 57, M4-M7; tav. 58, M8-M12)

Tra i reperti rinvenuti si possono distinguere alcuni elementi architettonici parte dell'arredo pubblico o domestico. Si tratta di frammenti di cornici, basi, un frammento di capitello (M1), di un bacino, o di mensole in miniatura e, infine, due rilievi figurati. La collocazione originaria di questi elementi non è facilmente determinabile, tuttavia si possono formulare alcune ipotesi come nel caso di un piccolo bacino in marmo bianco Proconnesio (M11) o di un frammento di statua (M7) le cui ridotte dimensioni (doveva trattarsi plausibilmente di una statuette sui 40-50 cm di altezza) che dovremmo ipotizzare decorasse un ambiente di una *domus* e di cui si conserva unicamente parte del braccio. Altri reperti sono, invece, prettamente architettonici come ad esempio le cornici modanate (M10, M9 e M8).

**M1.** Frammento di capitello che corrisponde alla parte di una voluta. Sul retro è frammentaria. Marmo bianco. La forte frammentarietà dell'oggetto non consente un'attribuzione precisa, tuttavia è possibile ipotizzare la sua appartenenza ad un capitello ionico a quattro facce.

h 5,2; largh. 6,9; Ø 4,2; AL. 61250.

**M2.** Lastra di rivestimento in marmo bianco a grana fine sulla quale è raffigurato un animale marino, probabilmente un delfino, di cui si conserva parte della coda ondulata. Questo tema marino non sembra essere estraneo alla regione nella prima età imperiale.<sup>129</sup> Il rilievo trova confronto in alcune stele funerarie rinvenute negli scavi di Concordia, Oderzo e Trieste, raffiguranti due defini negli acroteri laterali.<sup>130</sup> Il frammento in questione presenta tracce di malta su tutte le superfici, mentre un lato doveva essere stato tagliato in un secondo momento. Ciò fa supporre che, successivamente al suo scopo primario (ovvero quello funerario), dovesse essere stato oggetto di reimpiego.

h 13,1; lungh. 11,5; Ø 4,5; AL. 57592.

**M3.** Tappo (?) appartenente probabilmente ad un vaso in marmo bianco a grana fine.

h 2,3; Ø est. 10; Ø int. 6,5; AL. 60371.

**M4.** Mensola in miniatura in marmo bianco forse appartenente ad un monumento funerario.

h 9,7; lungh. 12,6; Ø 7,9; AL. 60900.

**M5.** Frammento di capitello ionico-italico di cui si conserva una piccola porzione del collarino con astragalo a fusarola e perline, elemento di distinzione di questo tipo. La presenza del capitello ionico-italico è già attestata ad Altino, come dimostrato da un esempio rinvenuto nella necropoli nord-est dell'Annia (Sperti, Tirelli 2007, nr. cat. 1, 127 e tav. XIVa). Calcare bianco di Aurisina; prima metà del I secolo a.C.<sup>131</sup>

h 3,7; lungh. 7,3; AL. 61295.

**M6.** Base modanata in marmo proconnesio.

h 5,6; lungh. 23,15; Ø 9,6; AL. 61297a.

**M7.** Frammento di braccio appartenente ad una scultura marmorea di piccole dimensioni. Sulla frattura del frammento è visibile il foro per l'alloggiamento del perno in ferro. Marmo bianco a grana fine.

h 5; lungh. 6,4; Ø 3,8; AL. 57139.

**M8.** Lesena di rivestimento modanata frammentaria con scanalature. Marmo pavonazzetto.

h 4,4; lungh. 3,2; sp. 1,1; AL. 61266.

**M9.** Cornice a tre modanature. Marmo proconnesio.

h 9,8; lungh. 14,7; Ø 13,8; AL. 61288.

**M10.** Frammento di cornice modanata. Marmo proconnesio.

h 6,2; lungh. 22,2; Ø 4,2; AL. 61257.

**M11.** Bacino in marmo bianco a grana fine di cui si conserva un frammento dell'orlo e parte della vasca. Le pareti interne ed esterne sono lisce, la vasca concava e l'orlo dritto e appiattito. Appartiene alla categoria dei *labra*, ovvero delle fontane da giardino utilizzate sia in ambito pubblico che privato.

h 8,2; largh. 9,3; Ø 36,2; AL. 57455.

**M12.** Frammento di fregio figurato in marmo Proconnesio caratterizzato da una raffigurazione a rilievo di un piccolo *kantharos* a due anse, pancia decorata da fasce verticali a rilievo ed elementi vegetali, plausibilmente rametti di edera.

h 5,6; lungh. 12,4; AL. 61258.

<sup>129</sup> Verzár-Bass 1997, 124.

<sup>130</sup> Broilo 1980, 114-5, nr. 52; Verzár-Bass 1997, fig. 21, 135.

<sup>131</sup> Questo tipo di capitello si inizia a trovare in Sicilia e nell'Italia meridionale a partire dal III secolo a.C., mentre ha una particolare diffusione nei centri della Cisalpina solo a partire dalla fine del II secolo a.C.; alcuni esempi si trovano ad Aquileia, Villa Florio di Udine, Concordia, Bardolino, Feltre; un capitello è conservato al Museo Archeologico di Venezia e Verona (Sperti, Tirelli 2007, 106 ss).



Tabella riassuntiva

	<b>Numero Inventario</b>	<b>Quadrato</b>	<b>Descrizione</b>
M1	AL. 61308	Raccolta non sistem.	Frammento di capitello di cui si conserva una voluta.
M2	AL. 57592	110 A 1	Lastra di rivestimento con decorazione a rilievo di un animale marino.
M3	AL. 60371	180 H 1	Tappo appartenente probabilmente ad un vaso in marmo bianco.
M4	AL. 60900	210 D 2	Mensola in miniatura in marmo bianco.
M5	AL. 61295	Raccolta non sistem.	Frammento di mensola miniaturistica.
M6	AL. 61297a	Raccolta non sistem.	Base in marmo Proconnesio.
M7	AL 57139	30 E 1	Frammento di scultura marmorea di piccole dimensioni.
M8	AL. 61266	Raccolta non sistem.	Cornice modanata frammentata in pavonazzo di buona qualità
M9	AL. 61288	Raccolta non sistem.	Cornice modanata in marmo Proconnesio.
M10	AL. 61257	Raccolta non sistem.	Cornice modanata in Proconnesio
M11	AL. 57455	160 B 2	Bacino in marmo bianco.
M12	AL. 61253	Raccolta non sistem.	Frammento di fregio figurato.

## Intonaci

Sara Ganzaroli

Negli ultimi decenni si è assistito ad un crescente arricchimento di dati relativi agli apparati decorativi parietali in Cisalpina e sono stati condotti revisioni e studi sul materiale che sono confluiti in pubblicazioni e progetti per la creazione di un quadro aggiornato delle evidenze.<sup>132</sup>

Per quanto riguarda il sito altinate, per il quale i dati a disposizione relativi a contesti residenziali risultano ancora limitati, una prima fondamentale indagine sui rivestimenti parietali, che ha previsto la revisione e la catalogazione di tutto il materiale pittorico conservato presso il Museo archeologico nazionale di Altino (più di 50.000 frammenti), è stata presentata durante la XLI Settimana di Studi Aquileiesi.<sup>133</sup> Da questa prima disamina è emerso che una parte cospicua dei frammenti di intonaco conservati derivava da scavi condotti tra gli anni '50 e '70 del secolo scorso, mentre limitati risultavano i rinvenimenti provenienti da scavi più recenti;<sup>134</sup> evidente, inoltre, è l'analogia tra i siti di Aquileia ed Altino: in entrambi i casi, data la morfologia ambientale, i frammenti di rivestimento venivano reimpiegati a scopo di bonifica per il loro alto valore drenante.<sup>135</sup>

Durante la ricognizione del 2012 sono stati raccolti 72 intonaci.

La frammentarietà dei materiali non ha permesso di riconoscere motivi o decorazioni significative, utili ad individuare il sistema decorativo di pertinenza ed ipotizzarne un'eventuale datazione.<sup>136</sup>

Unico dato macroscopico registrabile è il colore, che nella maggior parte dei frammenti è monocromo, con una netta prevalenza del rosso. Sono presenti inoltre frammenti di colore giallo, verde, rosa e blu, con tonalità più o meno intense. Solo in tre casi sono state individuate fasce di colore bianco su sfondo colorato (AL 59011: fascia bianca su sfondo celeste; AL 59551 e AL 59830: fascia bianca su sfondo rosso) (fig. 1).

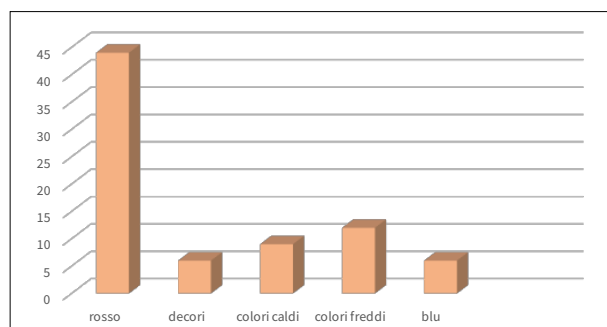


Figura 1. Prospetto dei colori dei frammenti di intonaco rinvenuti

Tabella riassuntiva (elab. da Erika Mattio)

Quadrante	Inventario	Dimensioni	Tipologia	Colore	Al Tatto	Distr. Rivestim.	Granulom.	Fenomeni Fisici
40 E1	AL57217	2×2,1×0,9	intonaco	nero	ruvido	a macchie	fine	distacco dell'intonaco, causa umidità
30 B1	AL57050	2,8×2,2×0,5	intonaco	salmone con fasce di linee rosse	ruvido	uniforme	fine	non evidenti
30 B1	AL57059	2,6×2,7×0,5	intonaco	giallo	ruvido	uniforme	fine	non evidenti
80 B2	AL57438	4×3,1×0,7	intonaco	rosso	ruvido	a macchie	fine	distacco dell'intonaco, causa umidità
100 C1		2,3×1,4×1	intonaco	blu	ruvido	a macchie	fine	distacco dell'intonaco, causa umidità
120 B1	AL57712	1,5×1,3×0,2	intonaco	rosso	ruvido	uniforme	fine	non evidenti
110 D1	AL57657	2×2,5×0,5	intonaco	rosa	ruvido	uniforme	fine	non evidenti
120 E2	AL57779	1,6×1,9×0,3	intonaco	celeste	ruvido	uniforme	fine	non evidenti
140 B1	AL57897	2,7×2,8×0,6	intonaco	rosso	ruvido	uniforme	fine	distacco dell'intonaco, causa umidità

<sup>132</sup> Si ricordano *La pittura romana dell'Italia Settentrionale* 2012 e il progetto TECT cf. *TECT 1*.

<sup>133</sup> Oriolo 2012, 157-69. Sulle cause della limitatezza di dati sull'edilizia residenziale, in particolare cf. Oriolo 2012, 157-8.

<sup>134</sup> Cipriano 2010, 159-67; Groppo, Rinaldi, Tirelli 2010, 65-72.

<sup>135</sup> Oriolo 2012, 158.

<sup>136</sup> Per un'articolazione dei sistemi decorativi e i relativi orizzonti cronologici si rinvia a Salvadori 2012, 20.

Quadrante	Inventario	Dimensioni	Tipologia	Colore	Al Tatto	Distr. Rivestim.	Granulom.	Fenomeni Fisici
140 E2	AL57951	1,7×1,6×0,6	intonaco	salmone	ruvido	uniforme	fine	creazione di macchie, causa umidità
140 C2	AL57915	1,9×1,6×0,5	intonaco	rosso	ruvido	a macchie	fine	creazione di macchie, causa umidità
150 G2	AL59202	3,4×2,4×0,8	intonaco	rosso	ruvido	uniforme	fine	creazione di macchie, causa umidità
150 C1	AL59068	1,3×1,2×0,4	intonaco	bianco	ruvido	uniforme	fine	distacco dell'intonaco, causa umidità
150 F2	AL59161	3×3,1×1	intonaco	rosso	ruvido	a macchie	fine	distacco dell'intonaco, causa umidità
150 F1	AL59146	3,2×2×0,9	intonaco	rosso	ruvido	uniforme	fine	creazione di macchie, causa umidità
150 F1	AL59146	3,2×2×0,9	intonaco	bianco	ruvido	uniforme	fine	non evidenti
150 B2	AL59056	2,2×1,7×0,9	intonaco	salmone	ruvido	uniforme	fine	creazione di macchie, causa umidità
150 A2	AL59011	2,5×2,6×1	intonaco	celeste con fascia di colore bianco	ruvido	uniforme	fine	creazione di macchie, causa umidità
150 B1	AL59031	3,7×4×0,9	intonaco	rosso	ruvido	a macchie	fine	creazione di macchie, causa umidità
150 H2	AL59217	2,5×1,3×1,2	intonaco	rosso	ruvido	a macchie	fine	creazione di macchie, causa umidità
150 P2	AL59358	1,4×0,9×0,4	intonaco	rosso	ruvido	uniforme	fine	creazione di macchie, causa umidità
150 I1		2,5×1,4×0,5	intonaco	rosso	ruvido	uniforme	fine	creazione di macchie, causa umidità
160 A2	AL59429	1,9×1,3×0,4	intonaco	rosso	ruvido	a macchie	fine	creazione di macchie, causa umidità
150 I2	AL59249	2,3×2×0,5	intonaco	rosso	ruvido	uniforme	fine	creazione di macchie, causa umidità
160 G2	AL59640	2,1×2,5×0,7	intonaco	rosso	ruvido	a macchie	fine	creazione di macchie, causa umidità
160 G2	AL59642	3,4×1,6×1,4	intonaco	rosso con tracce di blu	ruvido	a macchie	fine	creazione di macchie, causa umidità
160 G2	AL59641	2,6×1,3×0,6	intonaco	blu	ruvido	a macchie	fine	distacco dell'intonaco, causa umidità
160 G1	AL59610	5,9×5,2×1	intonaco	blu	ruvido	a macchie	fine	distacco dell'intonaco, causa umidità
160 G1	AL59611	3,2×2,4×1	intonaco	celeste	ruvido	a macchie	fine	distacco dell'intonaco, causa umidità
160 G1	AL59609	6,2×5,6×1,2	intonaco	rosa	ruvido	a macchie	fine	creazione di macchie, causa umidità
160G2	AL59513	3×2,4×1,5	intonaco	rosso	ruvido	uniforme	fine	non evidenti
160 D2	AL59514	1,9×1,7×0,5	intonaco	celeste	ruvido	a macchie	fine	distacco dell'intonaco, causa umidità
160 H2	AL59665	3,4×2,6×0,7	intonaco	rosa	ruvido	a macchie	fine	distacco dell'intonaco, causa umidità
160 C2	AL59551	6,6×3,9×1,3	intonaco	rosso con fascia bianca	ruvido	a macchie	fine	distacco dell'intonaco, causa umidità
160 F1	AL59573	2,2×1,6×0,4	intonaco	rosso	ruvido	a macchie	fine	creazione di macchie, causa umidità
160 F1	AL59574	2,2×1,2×0,5	intonaco	celeste	ruvido	uniforme	fine	non evidenti
160 B1	AL59448	3×2,1×1	intonaco	rosso	ruvido	a macchie	fine	distacco dell'intonaco, causa umidità

**Prima dello scavo. Il survey 2012 ad Altino, 177-206**

Quadrante	Inventario	Dimensioni	Tipologia	Colore	Al Tatto	Distr. Rivestim.	Granulom.	Fenomeni Fisici
160 N2	AL59830	4,1×3×1,2	intonaco	rosso con fascia bianca	ruvido	uniforme	fine	non evidenti
160 N2	AL59829	1,6×1,3×0,4	intonaco	rosso	ruvido	uniforme	fine	creazione di macchie, causa umidità
160 N2	AL59831	1,4×0,8×0,7	intonaco	verde	ruvido	a macchie	fine	distacco dell'intonaco, causa umidità
160 N2	AL59828	2,4×2×0,4	intonaco	bianco con residui di rosso	ruvido	a macchie	fine	distacco dell'intonaco, causa umidità
160 Q2	AL59910	5,2×3,8×1,6	intonaco	rosso	ruvido	uniforme	fine	distacco dell'intonaco, causa umidità
160 Q2	AL59911	5,6×3,7×1,4	intonaco	celeste	ruvido	a macchie	fine	creazione di macchie, causa umidità
160 C2	AL59876	2,5×2,4×1,6	intonaco	rosso, blu, rosa	ruvido	a macchie	fine	creazione di macchie, causa umidità
160 M2	AL59740	4×3,2×0,9	intonaco	rosa	ruvido	a macchie	fine	distacco dell'intonaco, causa umidità
160 M2	AL59741	1,6×1×0,4	intonaco	rosso	ruvido	uniforme	fine	distacco dell'intonaco, causa umidità
160 M2	AL59742	5,2×3,5×1,1	intonaco	blu	ruvido	a macchie	fine	distacco dell'intonaco, causa umidità
170 B1	AL59942	3,2×2,6×0,9	intonaco	rosso	ruvido	uniforme	fine	distacco dell'intonaco, causa umidità
180 A1	AL60260	3×2,1×1,6	intonaco	rosso	ruvido	a macchie	fine	creazione di macchie, causa umidità
170 I1	AL60073	2,4×2×1,6	intonaco	salmone	ruvido	uniforme	fine	non evidenti
180 C1	AL60449	2,8×33×1	intonaco	bianco	ruvido	uniforme	fine	non evidenti
180 C1	AL60448	1,9×1,2×0,6	intonaco	rosso	ruvido	uniforme	fine	distacco dell'intonaco, causa umidità
170 N2	AL60191	5,3×4×3	intonaco	rosso	ruvido	a macchie	fine	distacco dell'intonaco, causa umidità
170 N1	AL60168	5,2×4,6×2,5	intonaco	salmone	ruvido	a macchie	fine	distacco dell'intonaco, causa umidità
170 M2	AL60143	2,7×2×1,7	intonaco	salmone	ruvido	a macchie	fine	distacco dell'intonaco, causa umidità
180 A2	AL60269	6,4×6×1,2	intonaco	rosso	ruvido	a macchie	fine	distacco dell'intonaco, causa umidità
170 L1	AL60104	2×2×1	intonaco	rosso	ruvido	a macchie	fine	creazione di macchie, causa umidità
170 I2	AL60041	6,8×4×1,5	intonaco	bianco	ruvido	a macchie	fine	creazione di macchie, causa umidità
180 O2	AL60555	3×2,5×0,6	intonaco	rosso con fascia bianca	ruvido	uniforme	fine	non evidenti
180 N2	AL60508	3×1,9×0,9	intonaco	rosso	ruvido	a macchie	fine	creazione di macchie, causa umidità
180 M2	AL60465	2,3×1,8×1,1	intonaco	rosso	ruvido	uniforme	fine	non evidenti
180 N1	AL60484	2,8×2,1×0,4	intonaco	rosso	ruvido	a macchie	fine	creazione di macchie, causa umidità
180 M1	AL60454	2×2,2×0,9	intonaco	rosso	ruvido	a macchie	fine	creazione di macchie, causa umidità
180 O1	AL60519	1,9×1,5×0,5	intonaco	rosso	ruvido	a macchie	fine	creazione di macchie, causa umidità
190 F2	AL60653	3,2×2×1,3	intonaco	rosso con fascia bianca	ruvido	a macchie	fine	creazione di macchie, causa umidità

Quadrante	Inventario	Dimensioni	Tipologia	Colore	Al Tatto	Distr. Rivestim.	Granulom.	Fenomeni Fisici
190 B2	AL60593	2,2×1,6×0,8	intonaco	grigio	ruvido	a macchie	fine	creazione di macchie, causa umidità
190H1	AL60679	1,7×1,8×0,4	intonaco	blu	ruvido	a macchie	fine	creazione di macchie, causa umidità
210 F1	AL60920	2,7×2,1×1,4	intonaco	rosso	ruvido	a macchie	fine	creazione di macchie, causa umidità
210 D1	AL60956	1,8×1,6×0,6	intonaco	rosso	ruvido	a macchie	fine	creazione di macchie, causa umidità
210 D1	AL60898	2,3×1,5×0,6	intonaco	rosso	ruvido	a macchie	fine	creazione di macchie, causa umidità
Sporadico C	AL61208	5,9×3,8×2	intonaco		ruvido	a macchie	fine	distacco dell'intonaco, causa umidità
Quadrante B	AL61225	2,5×1×1,2	intonaco	rosso	ruvido	uniforme	fine	distacco dell'intonaco, causa umidità

## Elementi pavimentali

Greta Minato

### Tessere in laterizio

Tra i materiali rinvenuti è presente un certo numero di tessere fittili di varia forma: esagonale - 27 esemplari (tav. fot. 11, a), romboidale - 42 esemplari (tav. fot. 11, b) o cubica - 326 esemplari (tav. fot. 11, c) che suggeriscono la presenza di pavimentazioni a commesso laterizio (fig. 1). La forma delle tessere rimanda a due tipi di pavimentazioni: a cubetti di cotto o a commessi laterizi con disegni geometrici. Nel primo caso i cubetti potevano essere disposti in maniera omogenea creando particolari gradazioni cromatiche,<sup>137</sup> mentre nel secondo caso era previsto l'uso di mattoncini tagliati in forme geometriche, in particolare rombi ed esagoni.

A differenza dell'ipotesi avanzata da Guidobaldi e Gregori, che ritenevano che la tipologia fittile fosse circoscritta ad ambienti legati a funzioni di servizio o di media importanza,<sup>138</sup> negli ultimi anni è stato confermato che l'uso di pavimentazioni in commessi laterizi a composizione geometrica poteva essere impiegato anche negli edifici a carattere residenziale e in particolare proprio nei vani a carattere 'ufficiale', al posto dei più utilitari *spicata*.<sup>139</sup>

Il tessellato a cubetti di cotto, di piccole dimensioni (circa 2-3 cm), è presente in quantità cospicua anche ad Altino. Questo materiale economico, era spesso ottenuto grazie al riciclo di tegole e quindi si presentava di forma irregolare; molti cubetti sono, infatti, ricavati dalle alette laterali delle tegole. Questo tipo di pavimentazione ha

diffusione in Cisalpina a partire dal I secolo a.C. ed in particolar modo nel settore orientale e nella *Regio X*,<sup>140</sup> era in uso probabilmente già dall'età augustea sino alla fine del II secolo d.C.,<sup>141</sup> ma con qualche precedente già nel al II secolo a.C.

Le tessere di forma esagonale (chiamate 'esagonette') erano ottenute a stampo e realizzate con impasti scuri o chiari per rendere particolari effetti cromatici e sfumature differenti.<sup>142</sup> Tali pavimentazioni avevano tessere che potevano avere dimensioni che variano dai 5 ai 10 cm di larghezza e vedono un largo impiego tra il I e il II secolo a.C.<sup>143</sup> Ad Altino troviamo 'esagonette' e rombi fittili che variano dai 5-6 cm di larghezza ai 10 cm e 3 cm circa di spessore, in uso già dalla metà del III secolo a.C. sino ai primi anni del I secolo d.C.<sup>144</sup> I rombi erano disposti accostati in vario modo: per filari paralleli all'asse, a spina di pesce, oppure a cubi prospettici, così da creare suggestioni decorative differenti.<sup>145</sup>

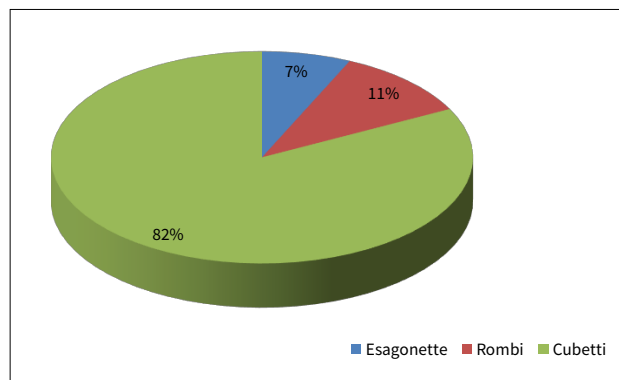


Figura 1. Percentuale di elementi fittili raccolti

137 Rinaldi 2007, 257.

138 Guidobaldi, Gregori 1996, 249.

139 Rinaldi 2007, 264.

140 Paolucci 2012, 337.

141 Guidobaldi, Gregori 1996, 248.

142 In alcuni casi erano o decorati da una tessera di mosaico bianca posta al centro, una caratteristica che sembra essere circoscritta alla zona di Vicenza (Rinaldi 2007, 256).

143 Rinaldi 2007, 265.

144 Paolucci 2012, 349.

145 Guidobaldi, Gregori 1996, 251.

### Tessere di mosaico

Sono state rinvenute prevalentemente tessere bianche e nere e, solo in pochi casi, tessere colorate (23 esemplari) (fig. 2). Complessivamente si contano 1450 tessere bianche e 1542 tessere nere di varia dimensione che va dal centimetro sino ai 2 cm di lunghezza. Oltre a tessere rinvenute sparse sono presenti piccoli blocchetti di malta con tessere di mosaico (tav. fot. 11, d-e) che però non permettono di individuare alcun schema decorativo.

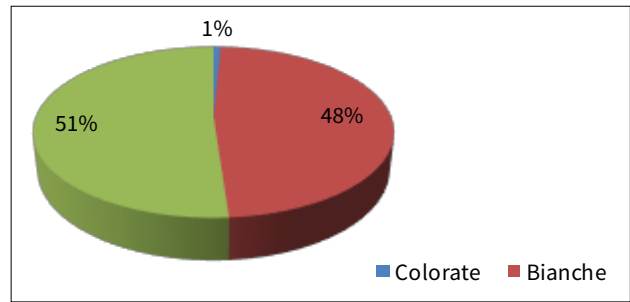


Figura 2. Grafico con percentuali di tessere di mosaico rinvenute suddivise per colori





## **Tavole**



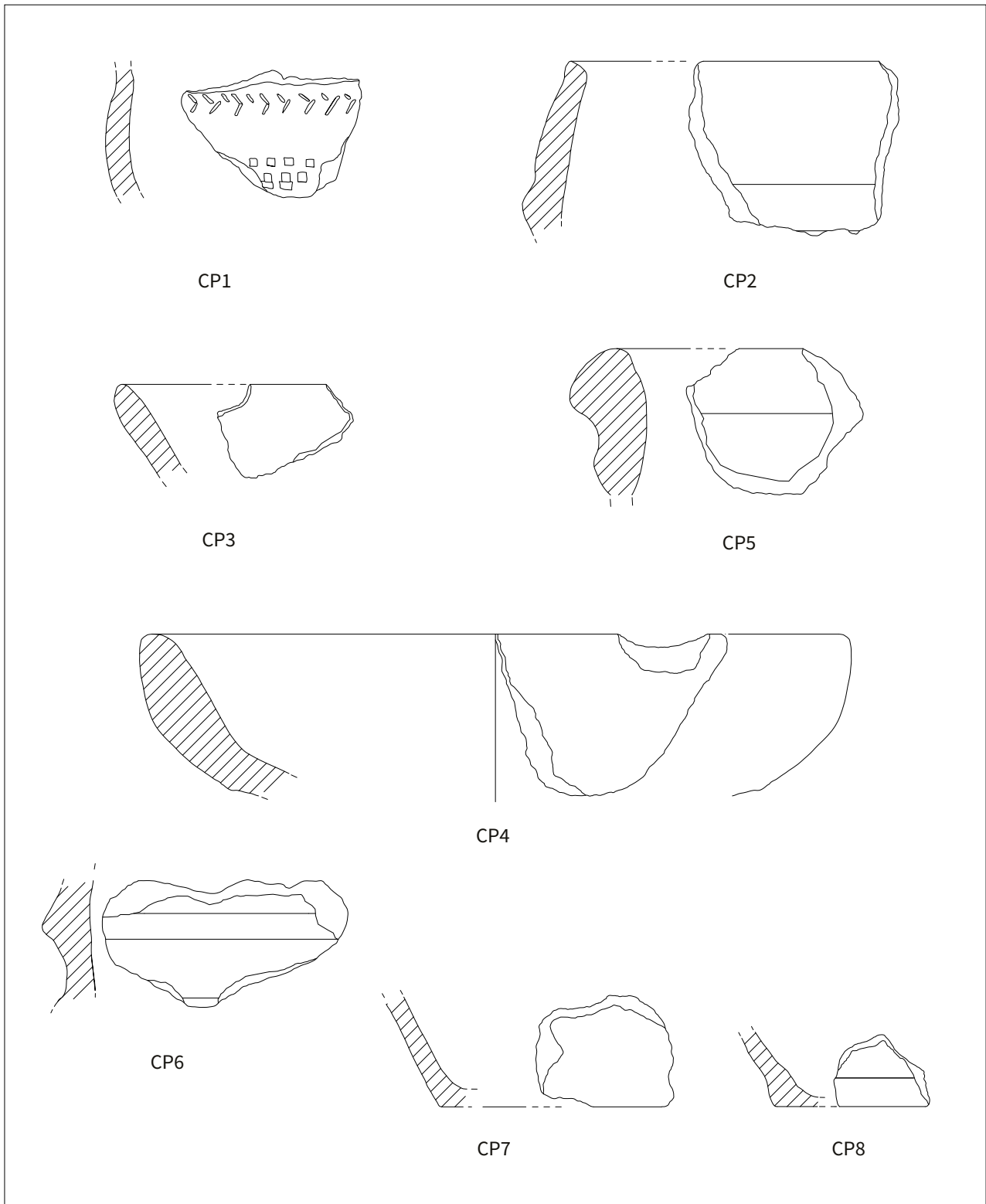


Tavola 1. Disegni (scala 1:2). Ceramica pre-protostorica. Pareti decorate (CP1, CP6). Forma chiusa (CP2). Orlo di forma non determinabile (CP3). Scodellone (CP4). Grande contenitore (CP5). Fondi piatti (CP7-CP8)

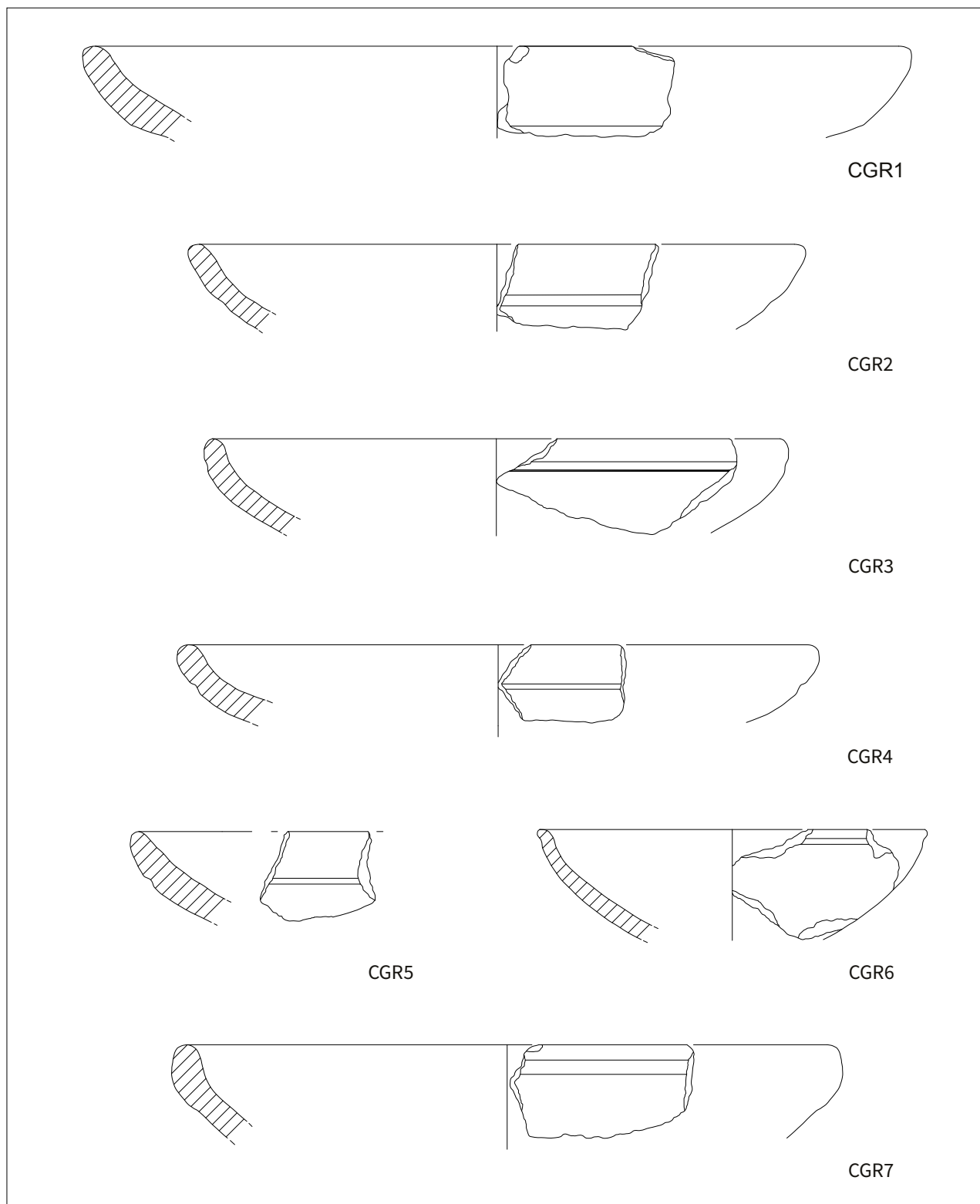


Tavola 2. Disegni (scala 1:2). Ceramica grigia. Coppe: coppe troncoconiche (CGR1-CGR7)

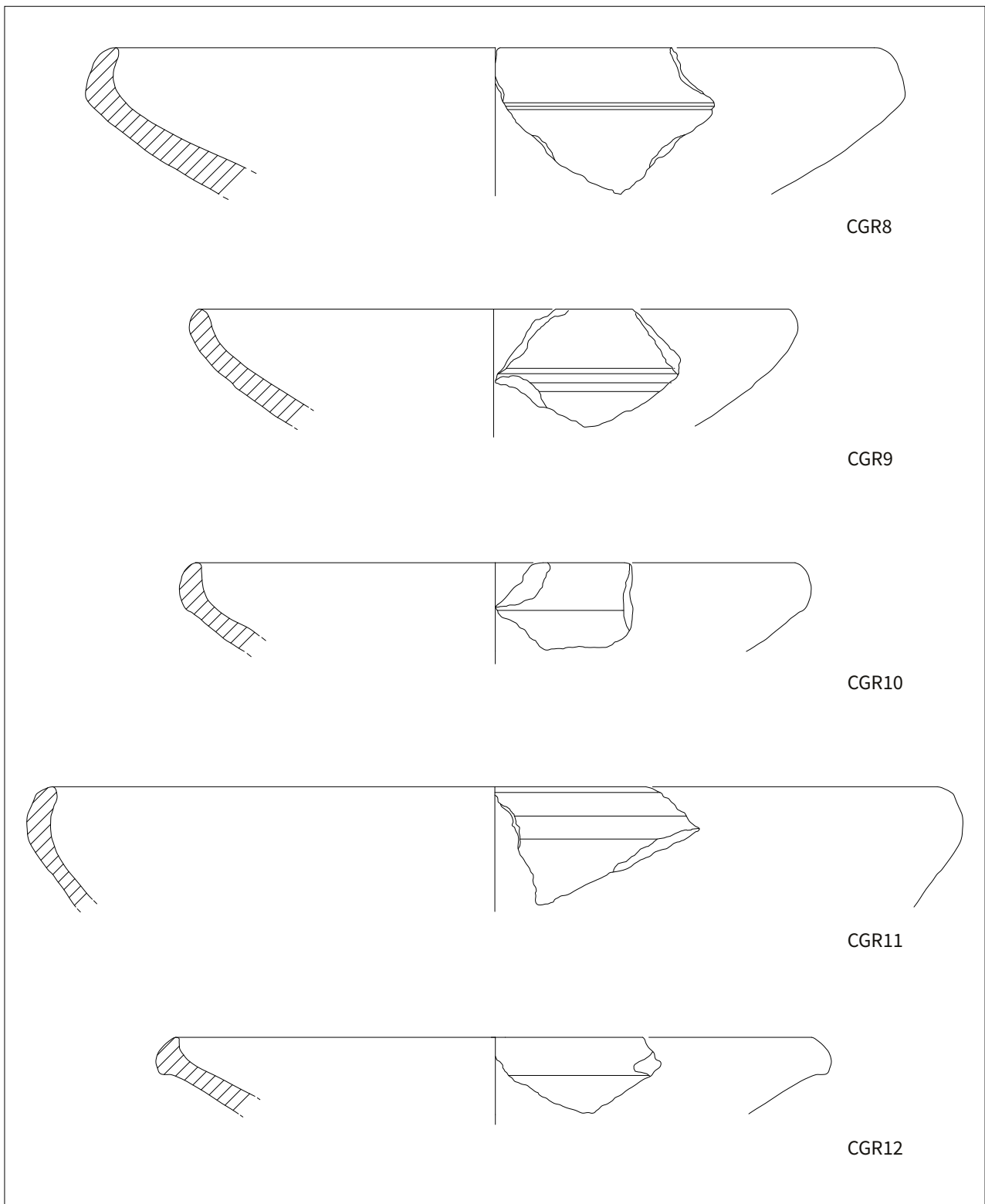


Tavola 3. Disegni (scala 1:2). Ceramica grigia. Coppe: coppe tronoconiche (CGR8-CGR12)

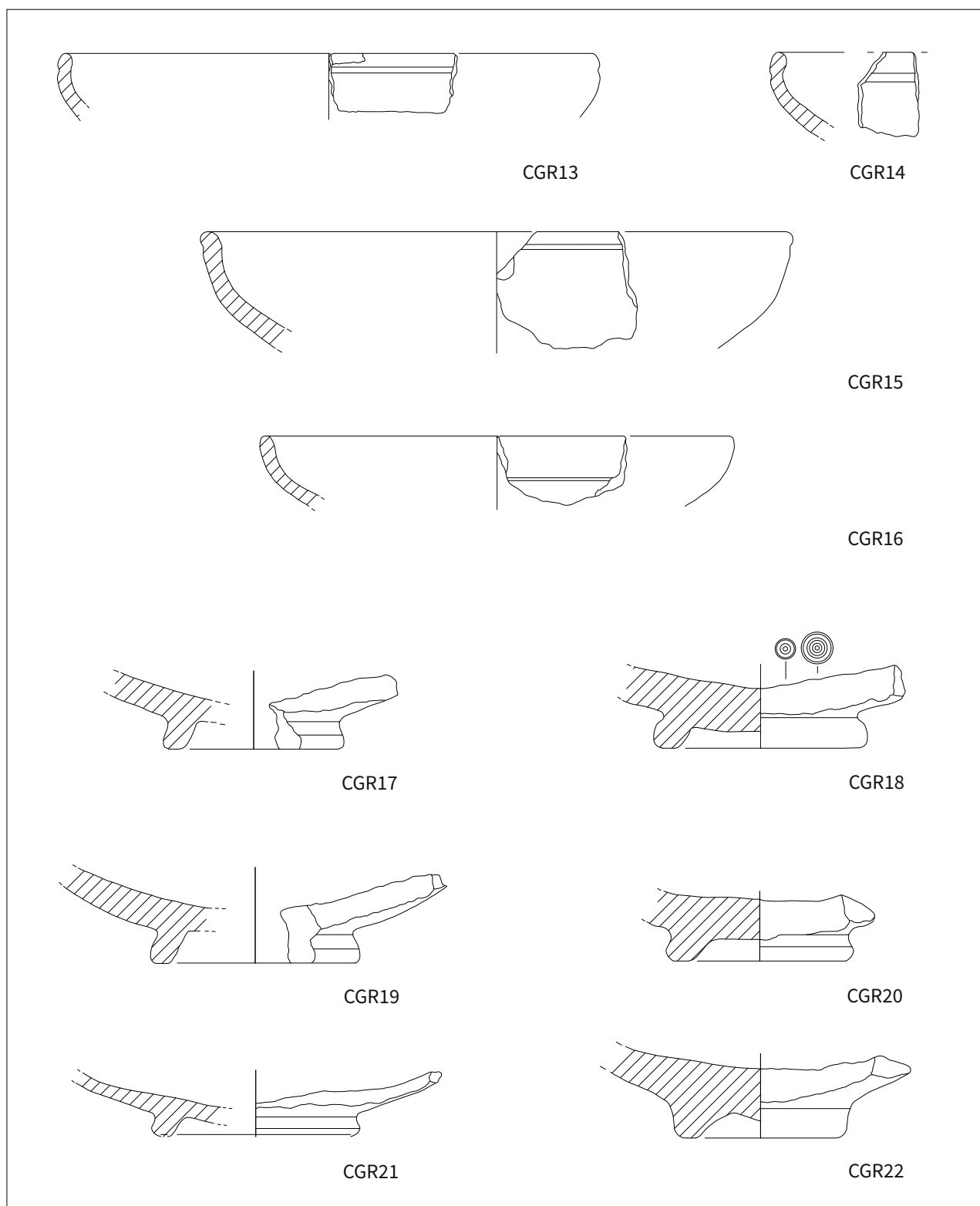


Tavola 4. Disegni (scala 1:2). Ceramica grigia. Coppe: coppe a calotta (CGR13-CGR16); piedi ad anello (CGR17-CGR22)

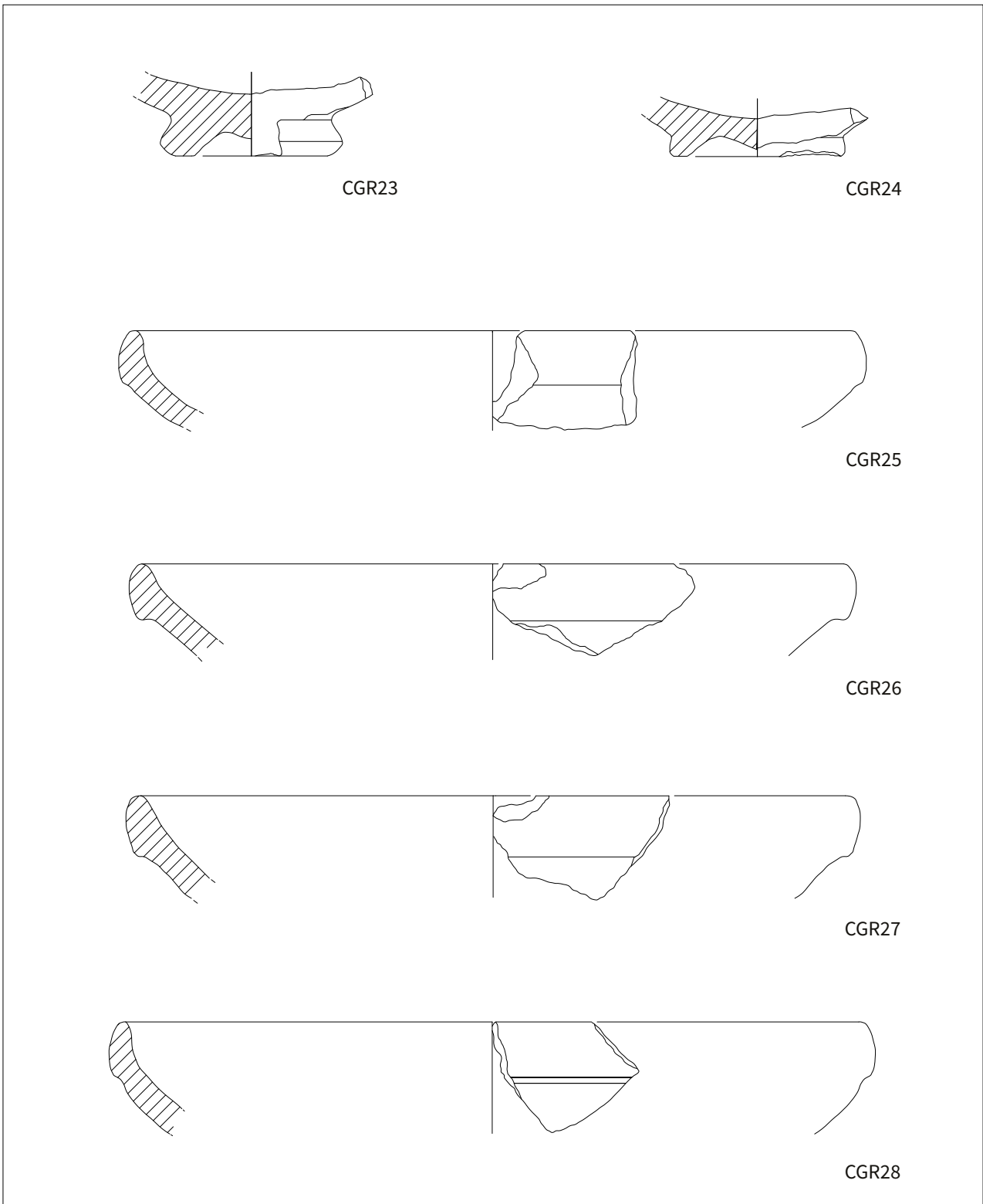


Tavola 5. Disegni (scala 1:2). Ceramica grigia. Coppe: piedi ad anello (CGR23-CGR24). MORTAI (CGR25-CGR28)

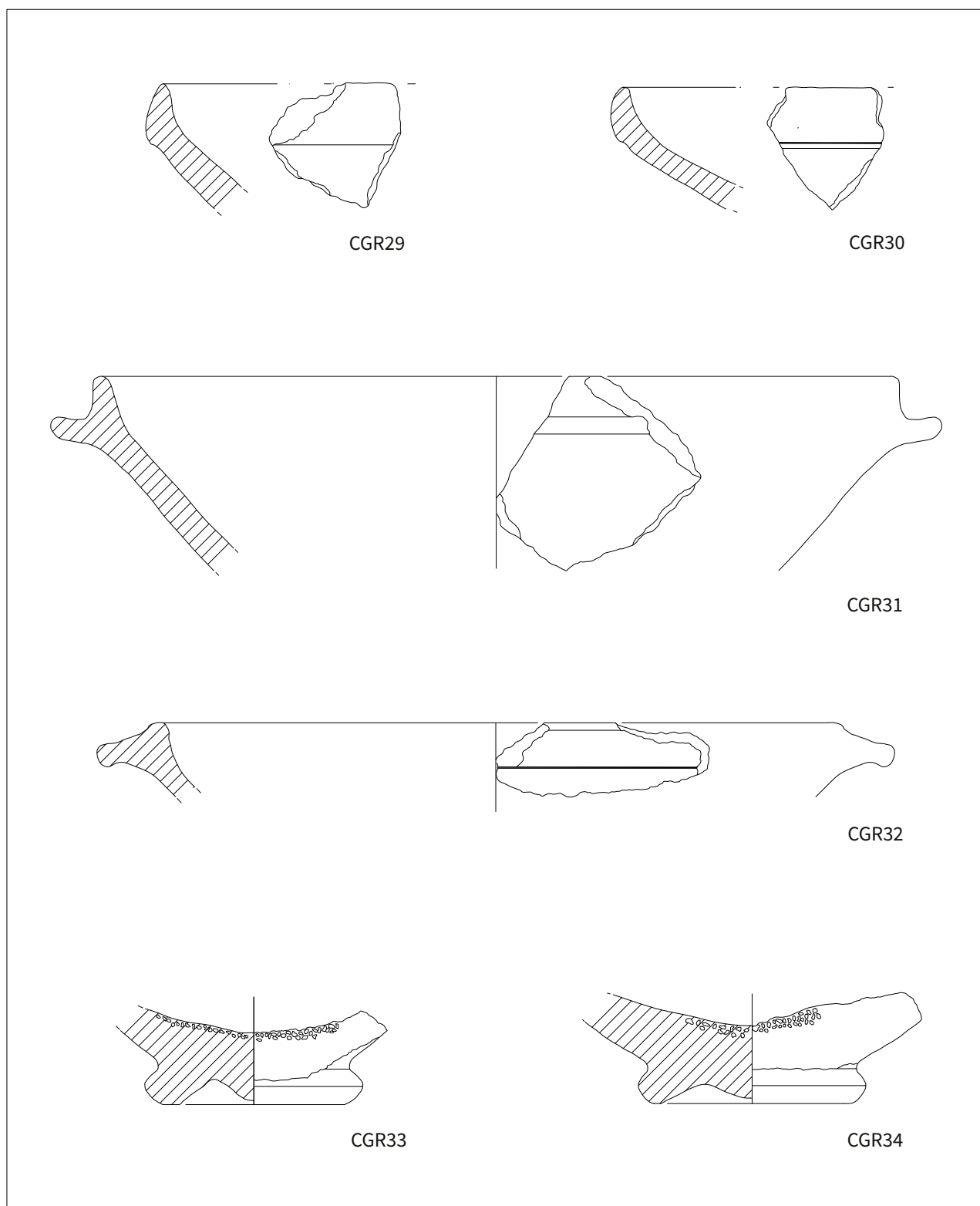


Tavola 6. Disegni (scala 1:2). Ceramica grigia. Mortai (CGR29-CGR32); piedi di mortai (CGR33-CGR34)



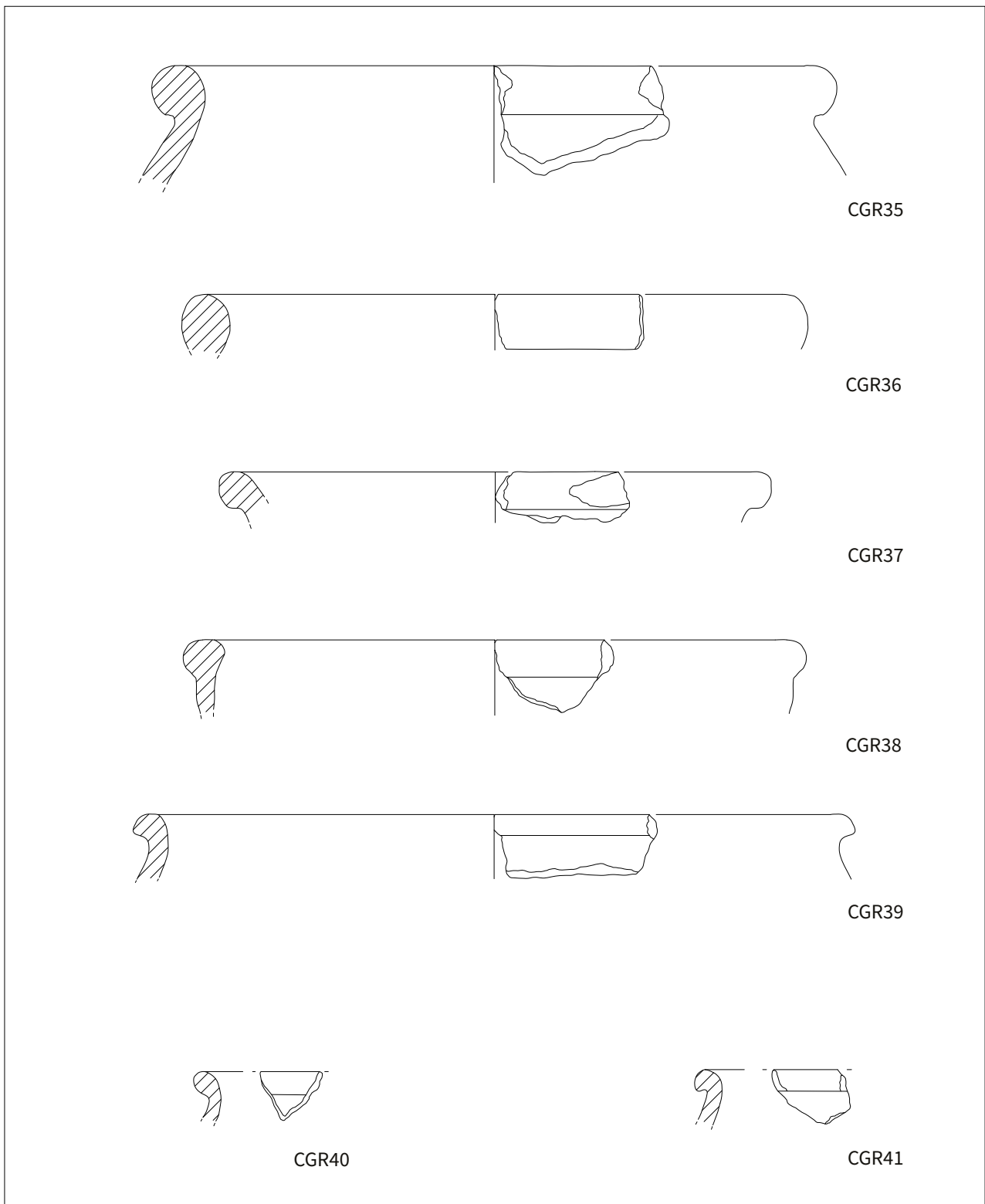


Tavola 7. Disegni (scala 1:2). Ceramica grigia. Olle (CGR35-CGR39). Ollette: ollette globulari (CGR40-CGR41)

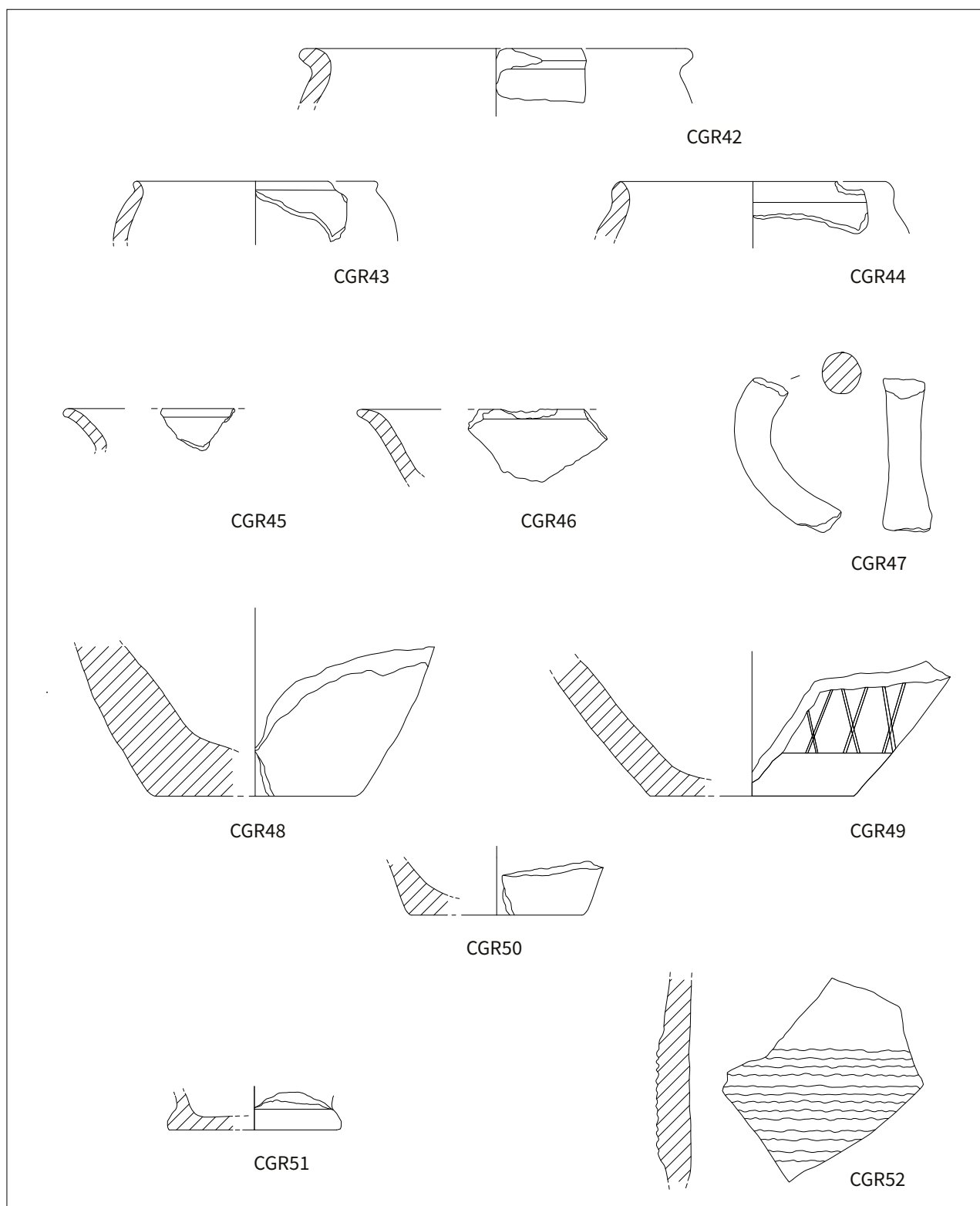


Tavola 8. Disegni (scala 1:2). Ceramica grigia. Ollette: ollette globulari (CGR42), ollette ovoidali (CGR43-CGR44). Brocche/brocchette (CGR45-CGR47). Fondi di olle, ollette, brocche/brocchette (CGR48-CGR50). Bicchieri (CGR51). Parete decorata (CGR52)

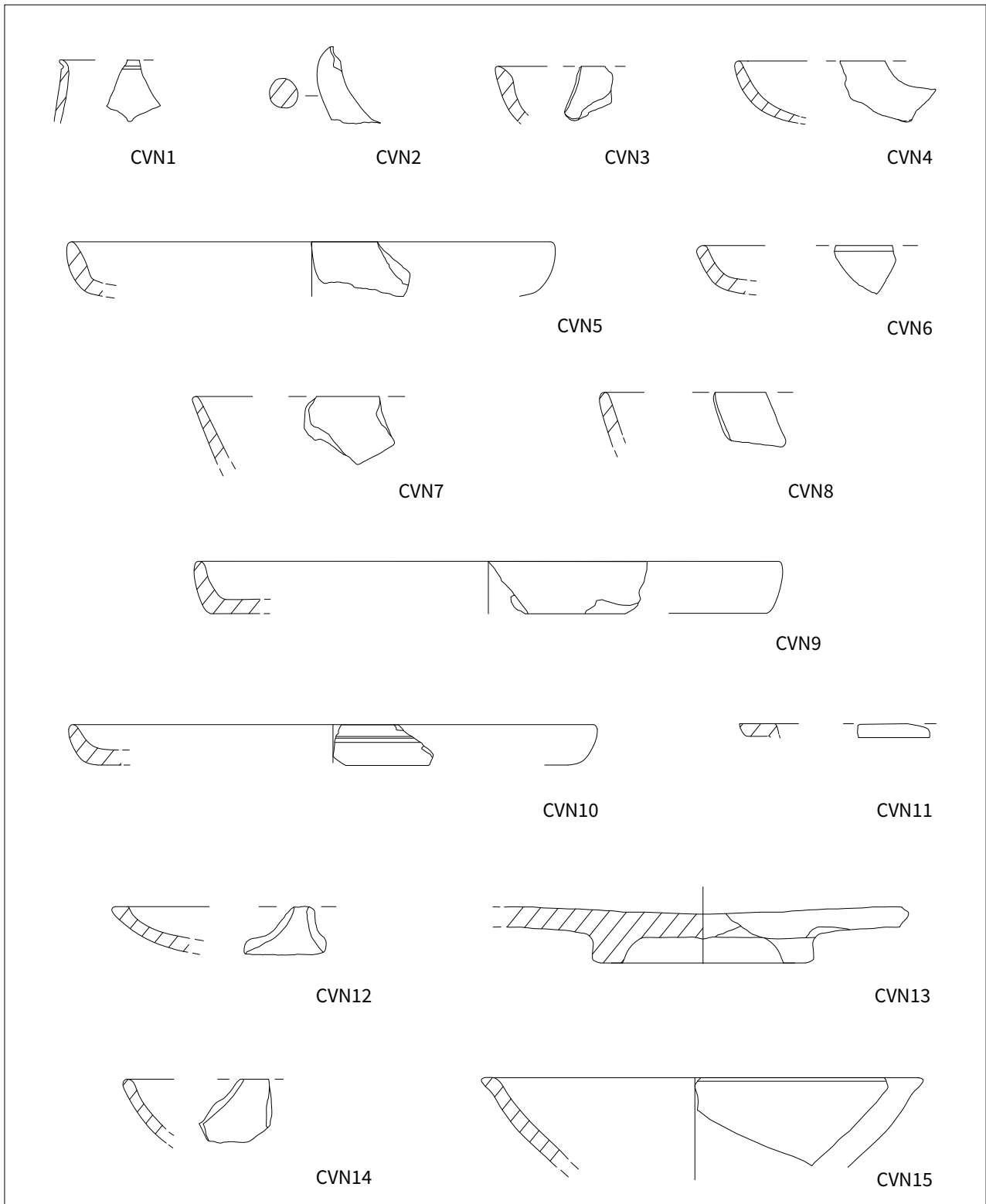


Tavola 9. Disegni (scala 1:2). Ceramica a vernice nera. Forma chiusa non determinabile (CVN1). Skyphos Morel 4320 (CVN2). Paterre: Lamboglia 5 (CVN3-CVN6), Lamboglia 5/7 (CVN7-CVN8), Lamboglia 7 (CVN9-CVN10), Lamboglia 36 (CVN11), Morel 2233/2234 (CVN12); piedi P3(CVN13). Coppe: Lamboglia 27 (CVN14), Lamboglia 28 (CVN15)

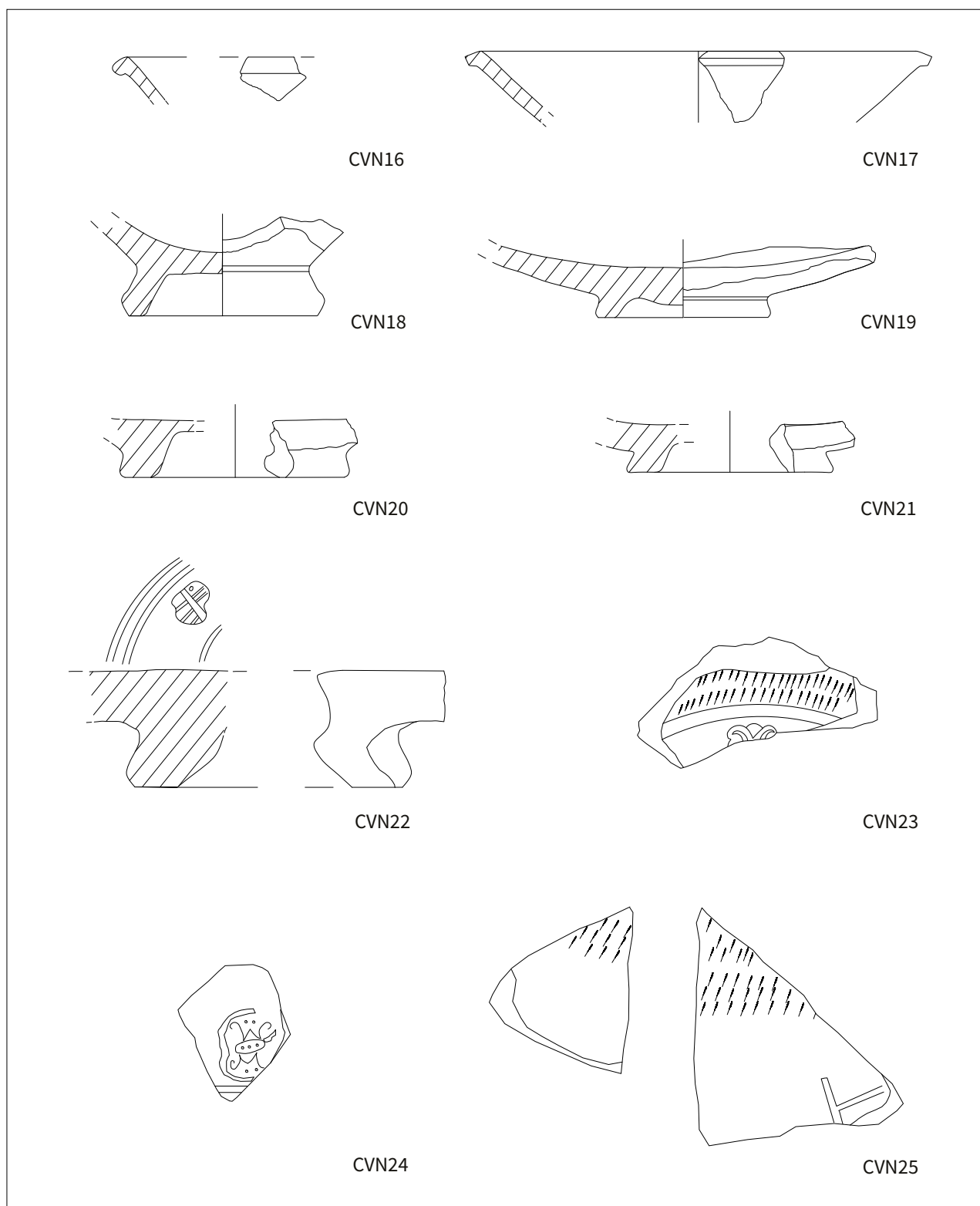


Tavola 10. Disegni (scala 1:2). Ceramica a vernice nera. Coppe: Lamboglia 28 (CVN16-CVN17), piede P1 (CVN18); piede P3 (CVN19). Fondi con piede ad anello di forma non determinabile: piede P3 (CVN20-CVN21). Fondi con marchi e stampiglie: piede P1 (CVN22); fondi indistinti (CVN23-CVN25)

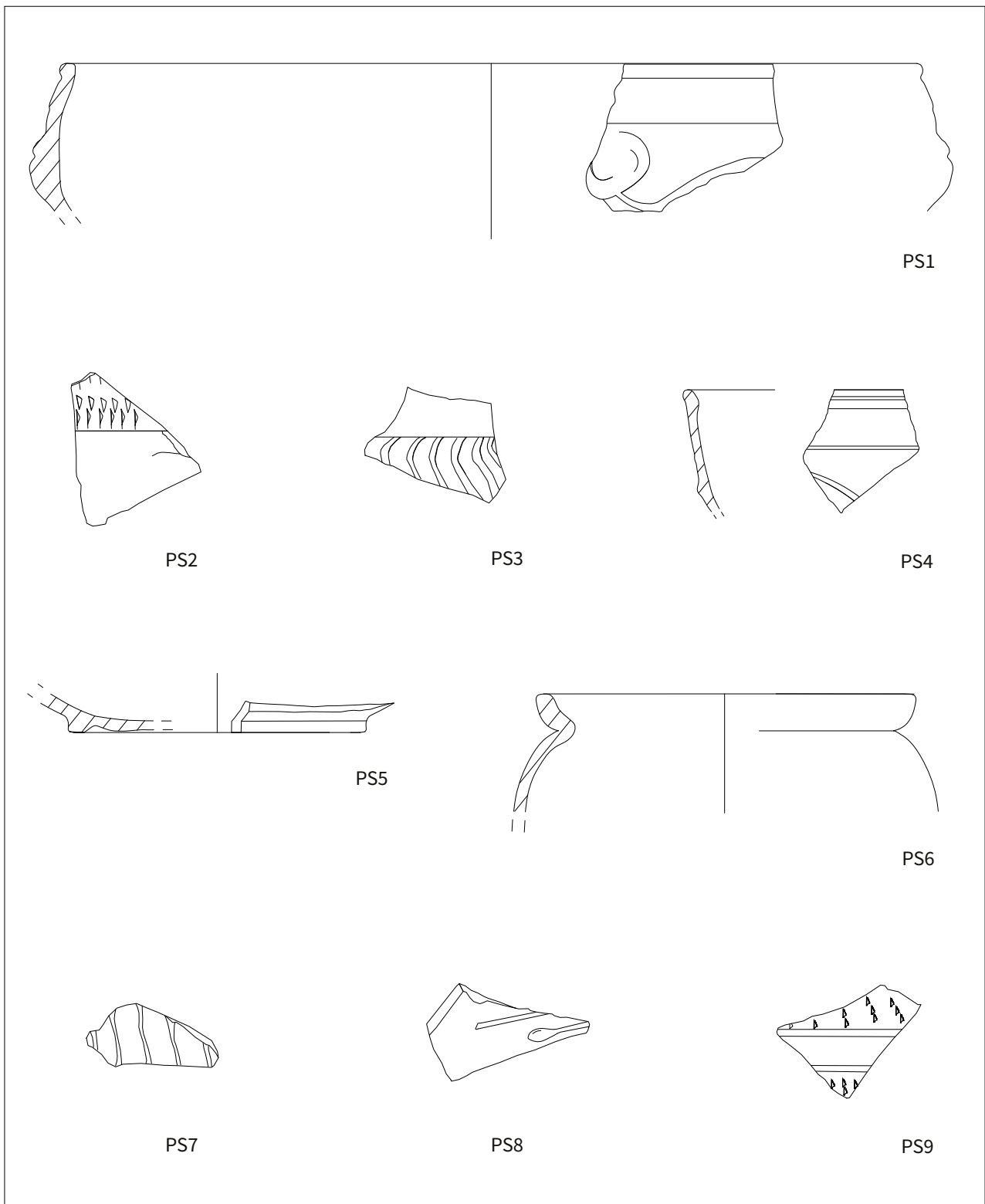


Tavola 11. Disegni (scala 1:1). Ceramica a parti sottili. Coppette: Angera 3 (PS1), Mayet XXVIII (PS2), non determinabile (PS3). Coppetta/bicchiere: Angera 2 (PS4). Ollette: non determinabile (PS5), Marabini V/imitazione di pareti sottili (PS6). Pareti decorate di forma non determinabile (PS7-PS9)

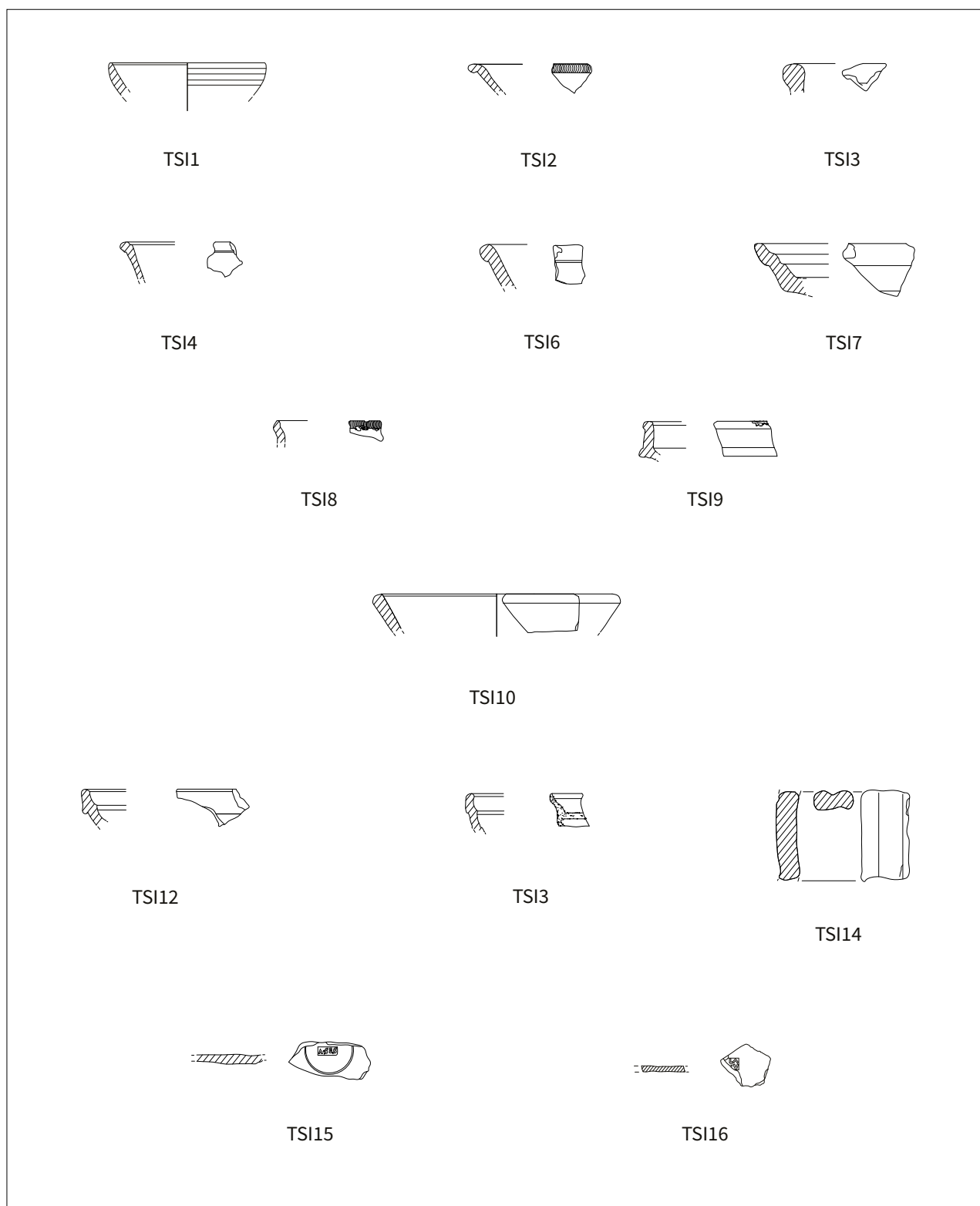


Tavola 12. Disegni (scala 1:3). Terra Sigillata Italica. Piatti (TSI1-TSI9). Coppe (TSI10-TSI13); ansa (TSI14). Marchi di fabbrica (TSI15-TSI16)

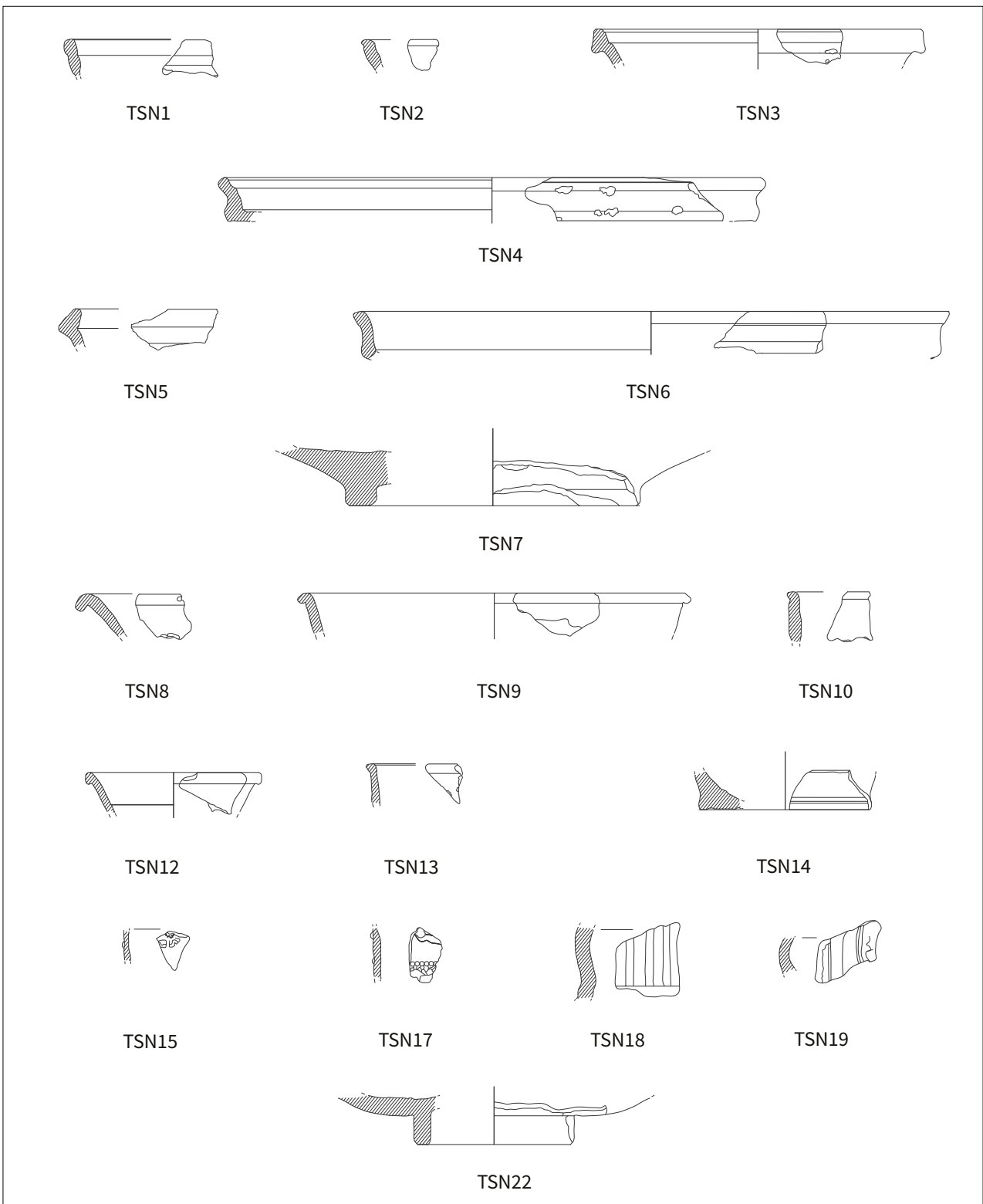


Tavola 13. Disegni (scala 1:3). Terra Sigillata Nord-italica. Piatti (TSN1-TSN7). Coppe (TSN8-TSN13). Bicchiere tipo Aco (TSN14). Coppe Sarius (TSN15-TSN22)

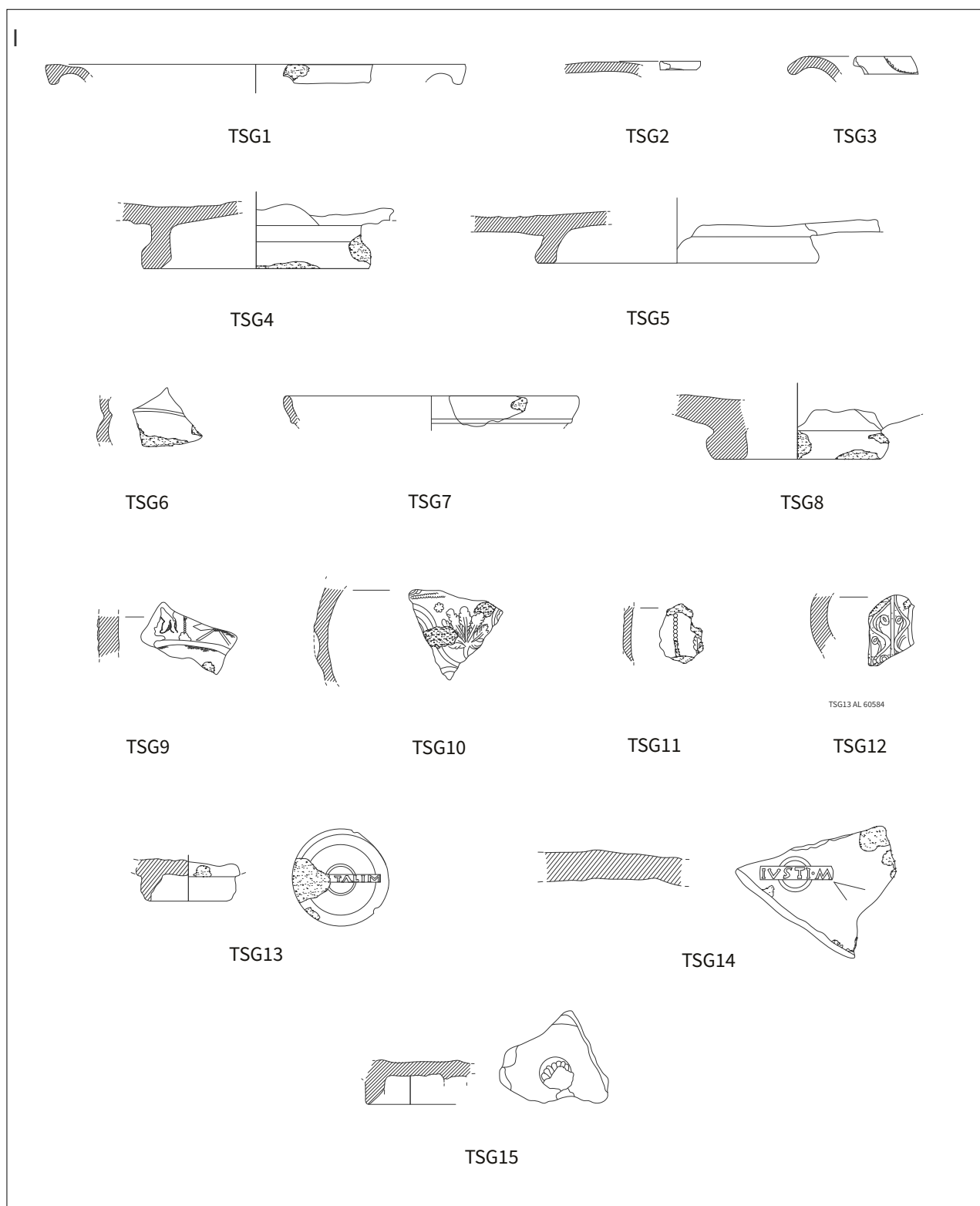


Tavola 14. Disegni (scala 1:3). Terra Sigillata Gallica. Piatti (TSG1-TSG5). Coppe (TSG6-TSG8). Pareti decorate (TSG9-TSG11). Anse (TSG12). Disegni (scala 1:2). Marchi di fabbrica (TSG13-TSG15)



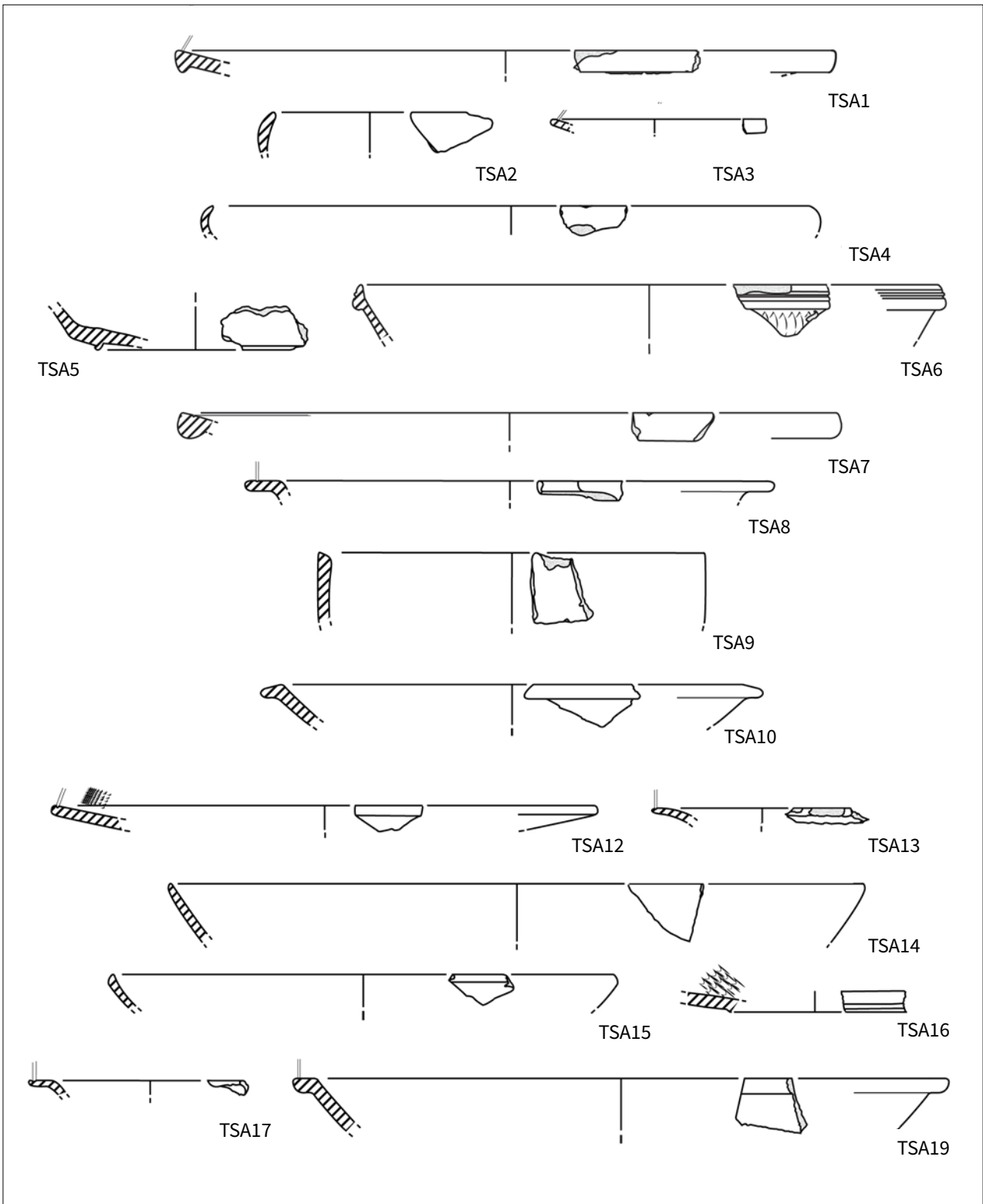


Tavola 15. Disegni (scala 1:3). Terra Sigillata africana. Piatti (TSA1-TSA6). Scodelle (TSA7-TSA19)

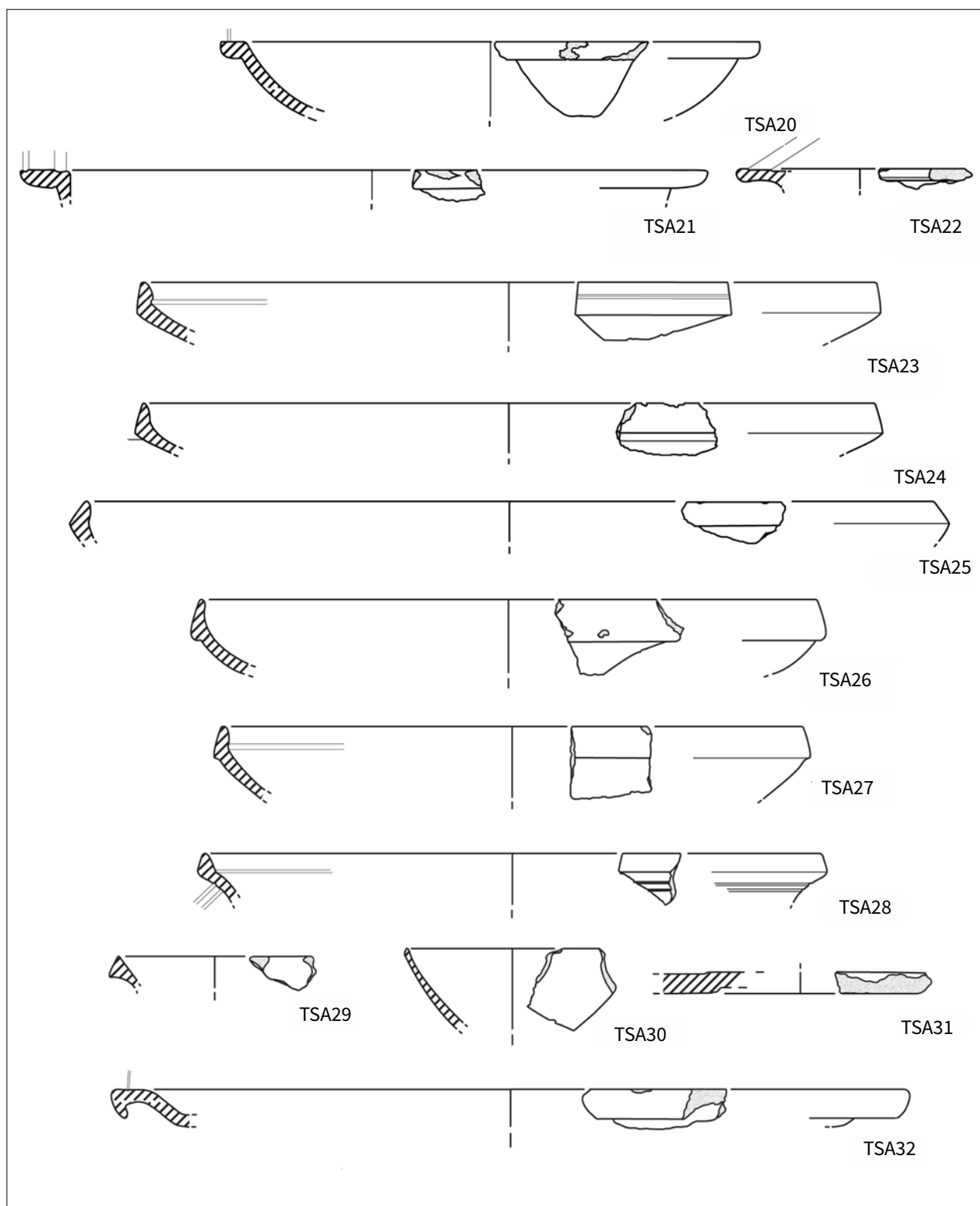


Tavola 16. Disegni (scala 1:3). Terra Sigillata africana. Scodelle (TSA20-TSA32)

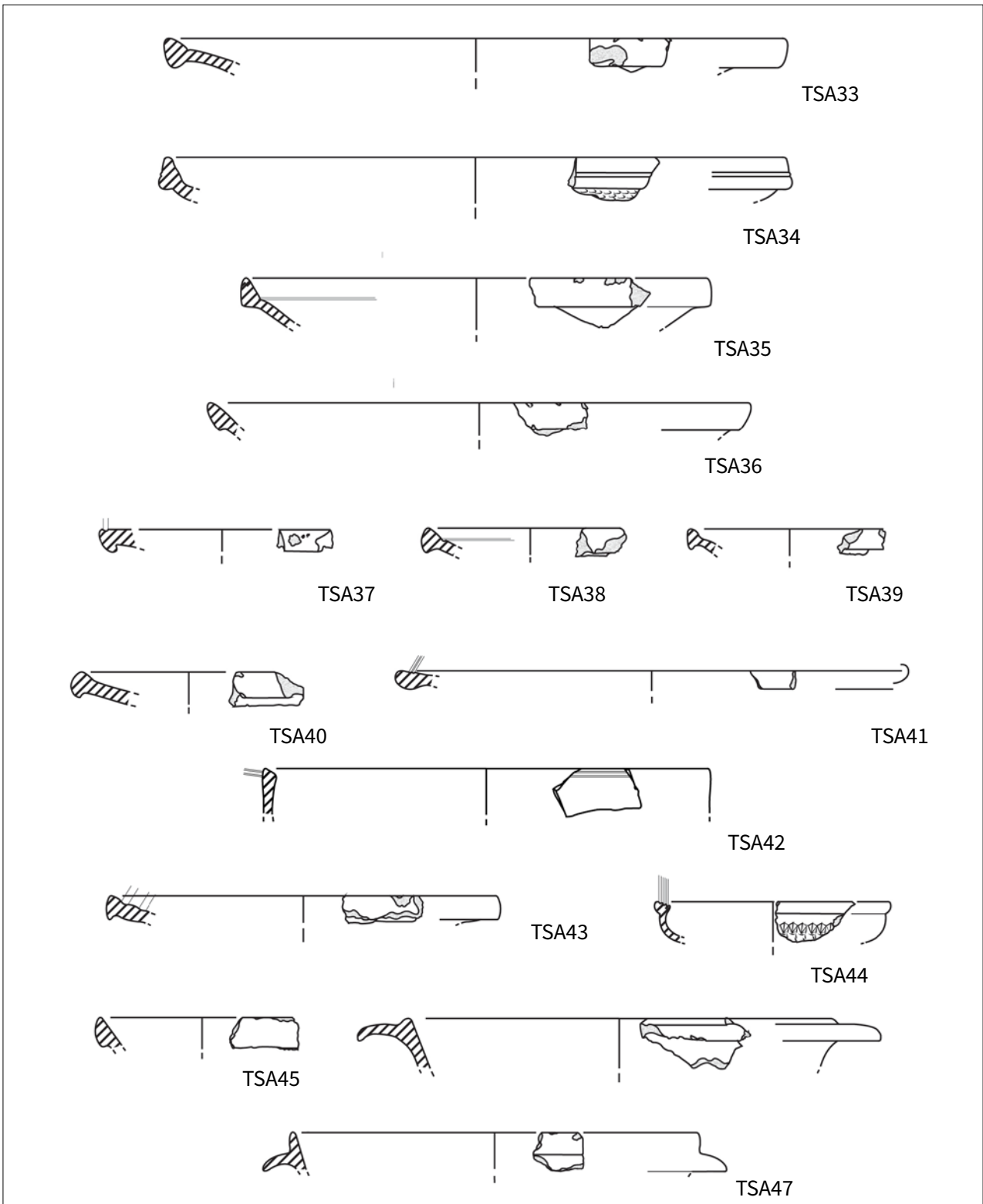


Tavola 17. Disegni (scala 1:3). Terra Sigillata africana. Scodelle (TSA33-TSA41). Coppe (TSA42-TSA45). Vasi con listello (TSA46-TSA47)

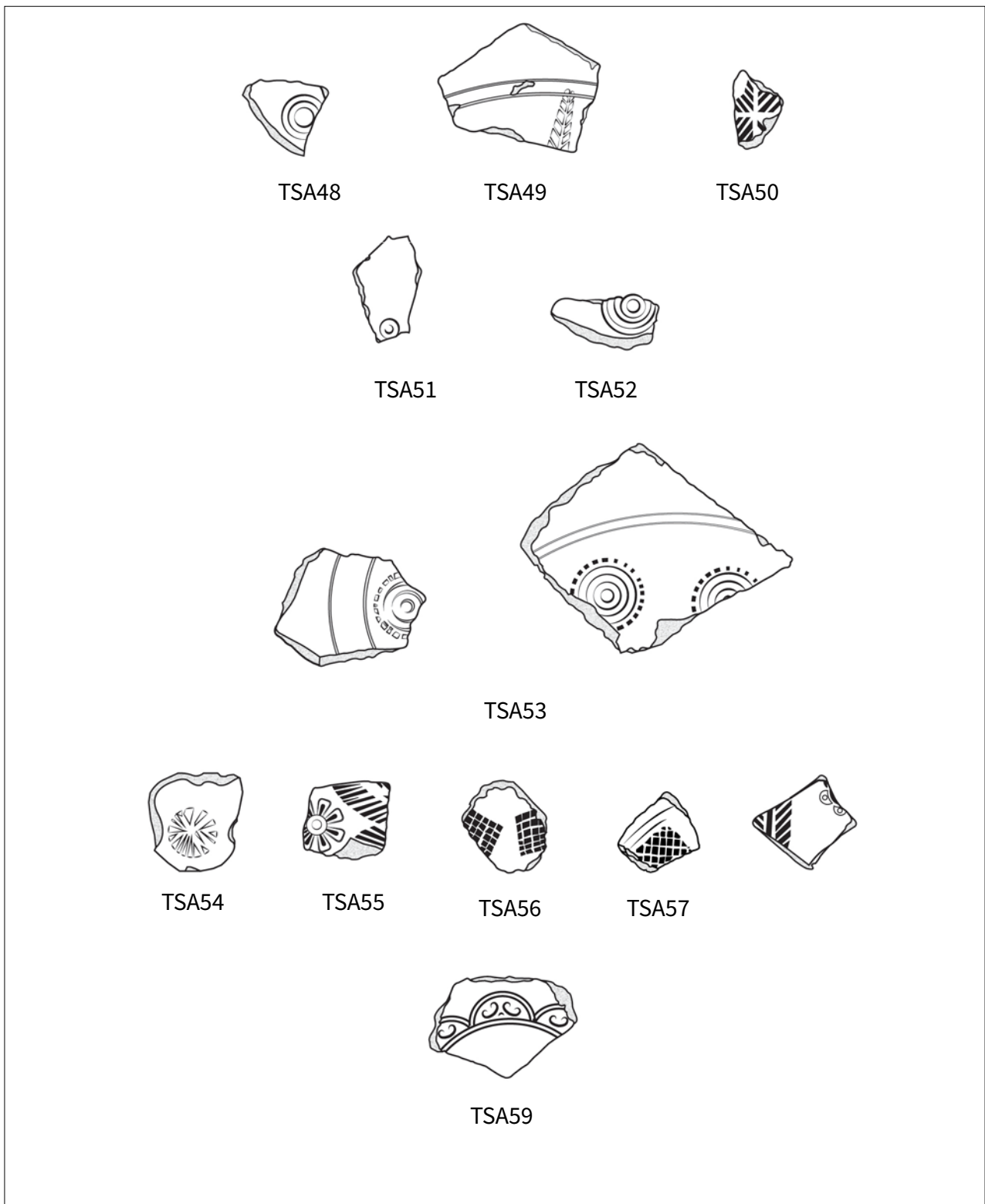


Tavola 18. Disegni (scala 1:1). Terra Sigillata africana. Stampi (TSA48-TSA59)

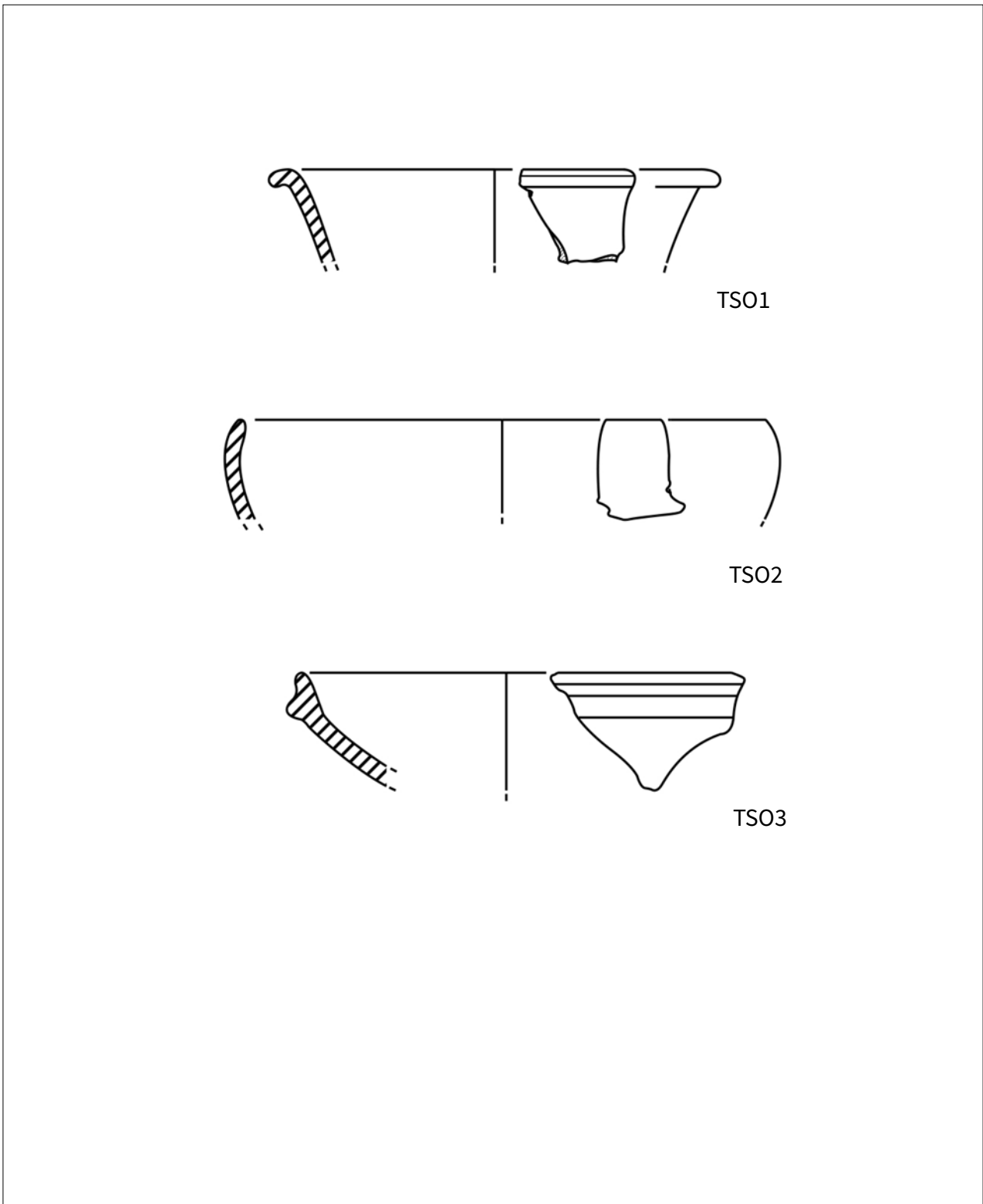


Tavola 19. Disegni (scala 1:2). Terra Sigillata orientale. Piatti (TSO1-TSO2). Scodelle (TSO3)

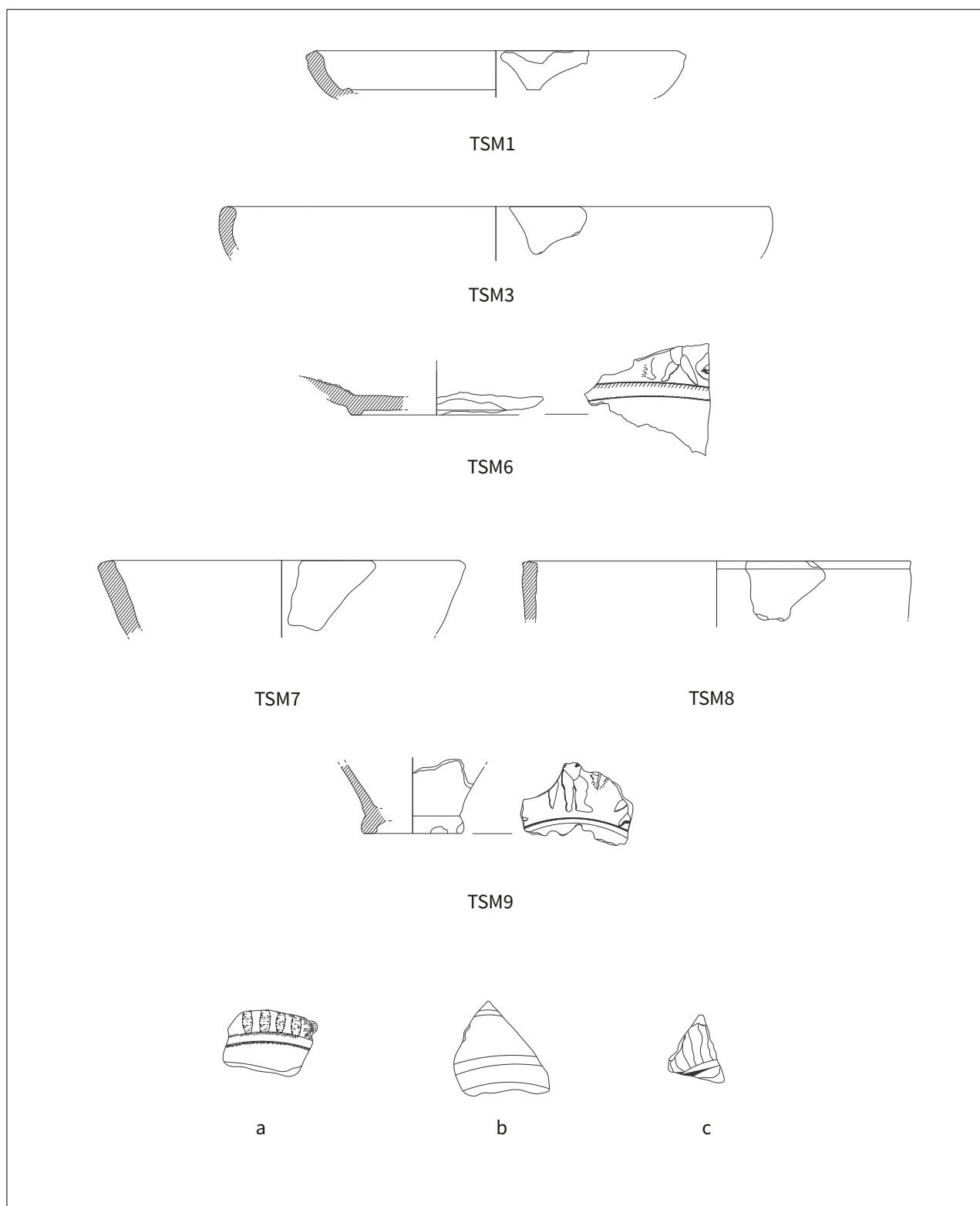


Tavola 20. Disegni (scala 1:3). Terra Sigillata Medio-adriatica. Piatti (TSM1-TSM6). Coppe (TSM7-TSM9). Pareti decorate (a-c)

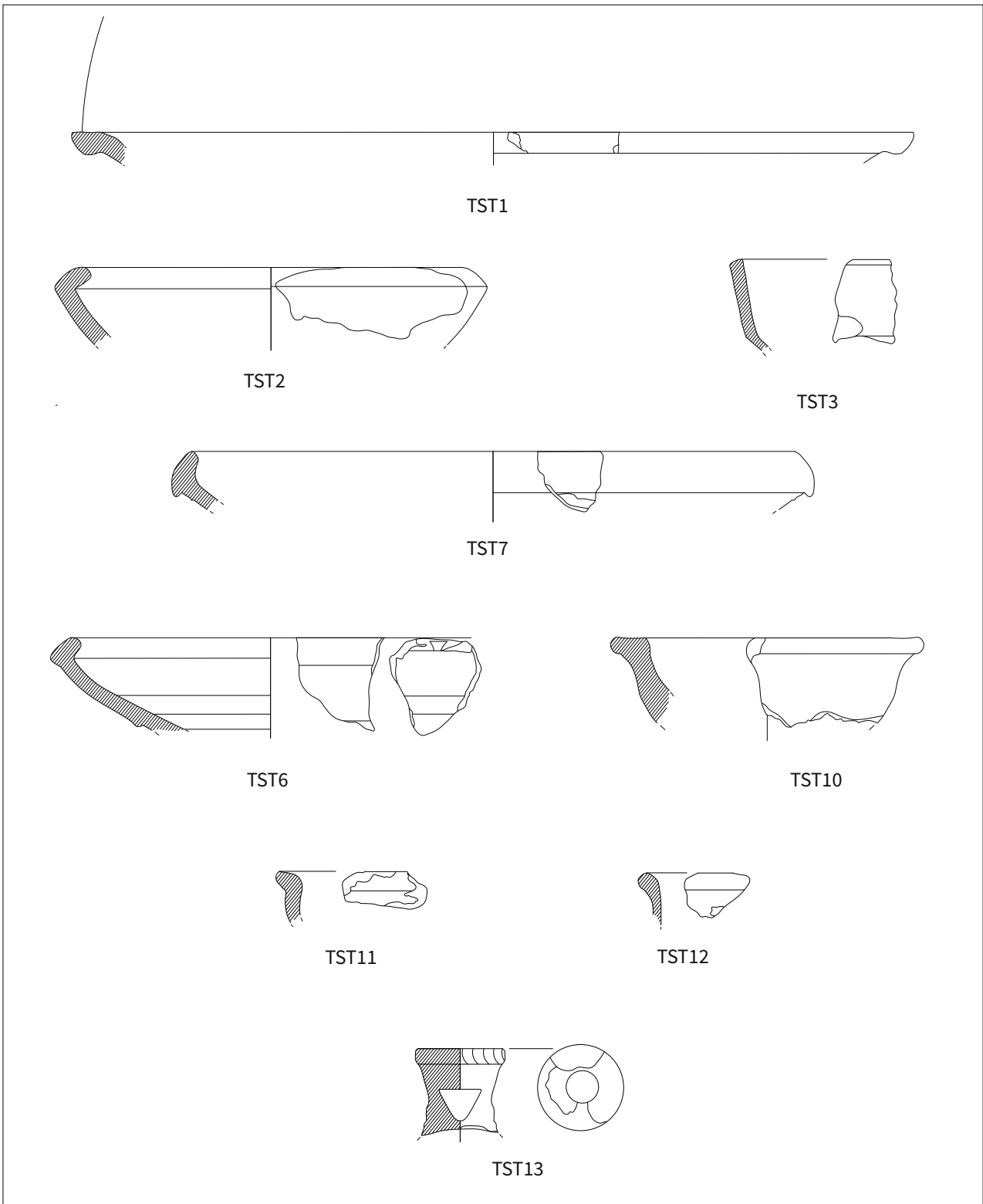


Tavola 21. Disegni (scala 1:3). Terra sigillata Tarda. Piatti (TST1-TST7). Coppe (TST10). Bacili (TST11-TST12). Beccuccio (TST13)

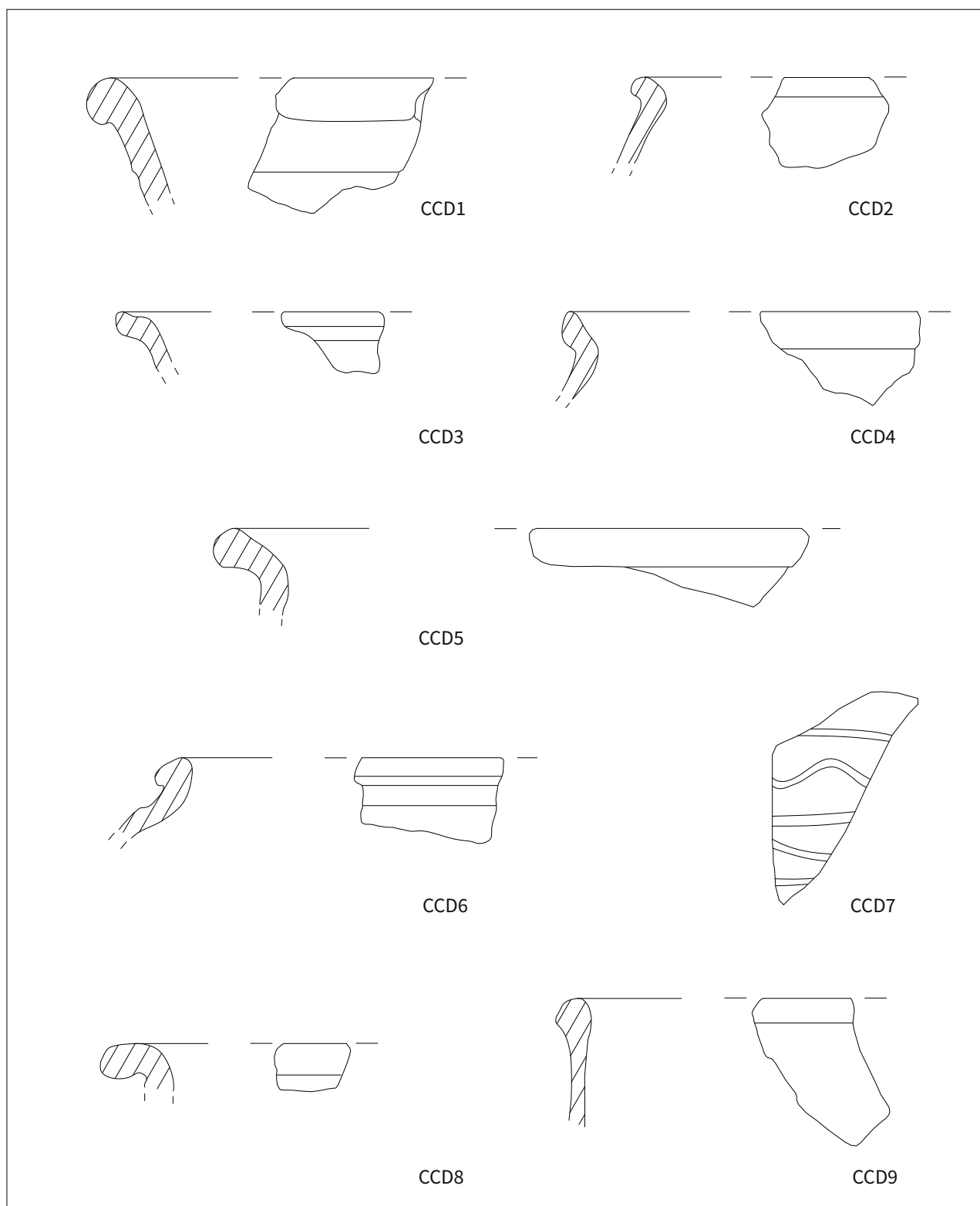


Tavola 22. Disegni (scala 1:2). Ceramica comune depurata. Olle: gruppo I (CCD1), gruppo II (CCD2), gruppo III (CCD3-CCD6); parete (CCD7). Brocche: variante A (CCD8), variante B (CCD9)



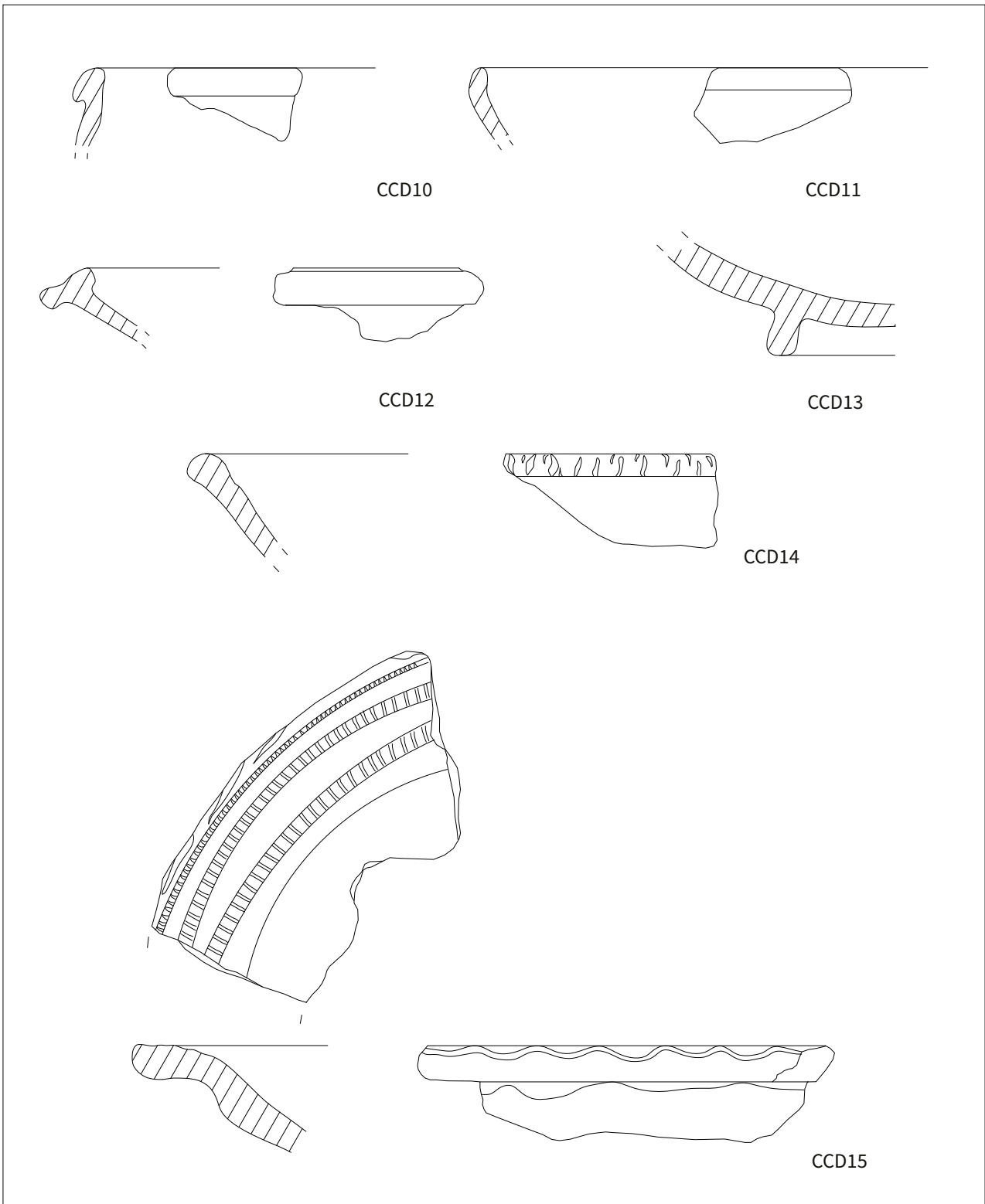


Tavola 23. Disegni (scala 1:2): Ceramica comune depurata. Olpai (CCD10). Coppe: gruppo I (CCD11), gruppo II (CCD12); fondo (CCD13). Piatti (CCD14-CCD15)

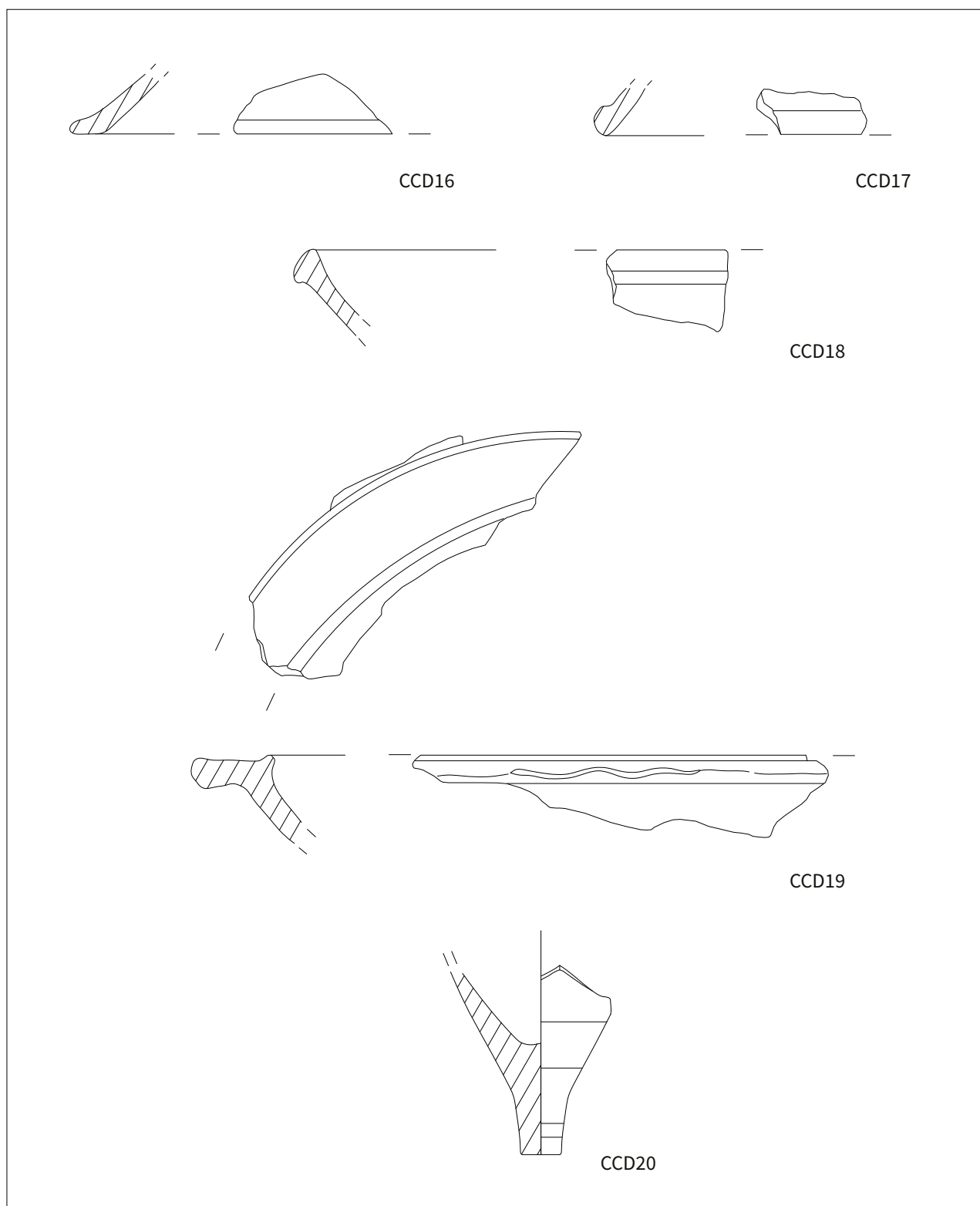


Tavola 24. Disegni (scala 1:2). Ceramica comune depurata. Piatti-coperchio: gruppo I (CCD16), gruppo II (CCD17). Piatti-tegame (CCD18). Vasi a listello (CCD19). Calice su alto stelo (CCD20)

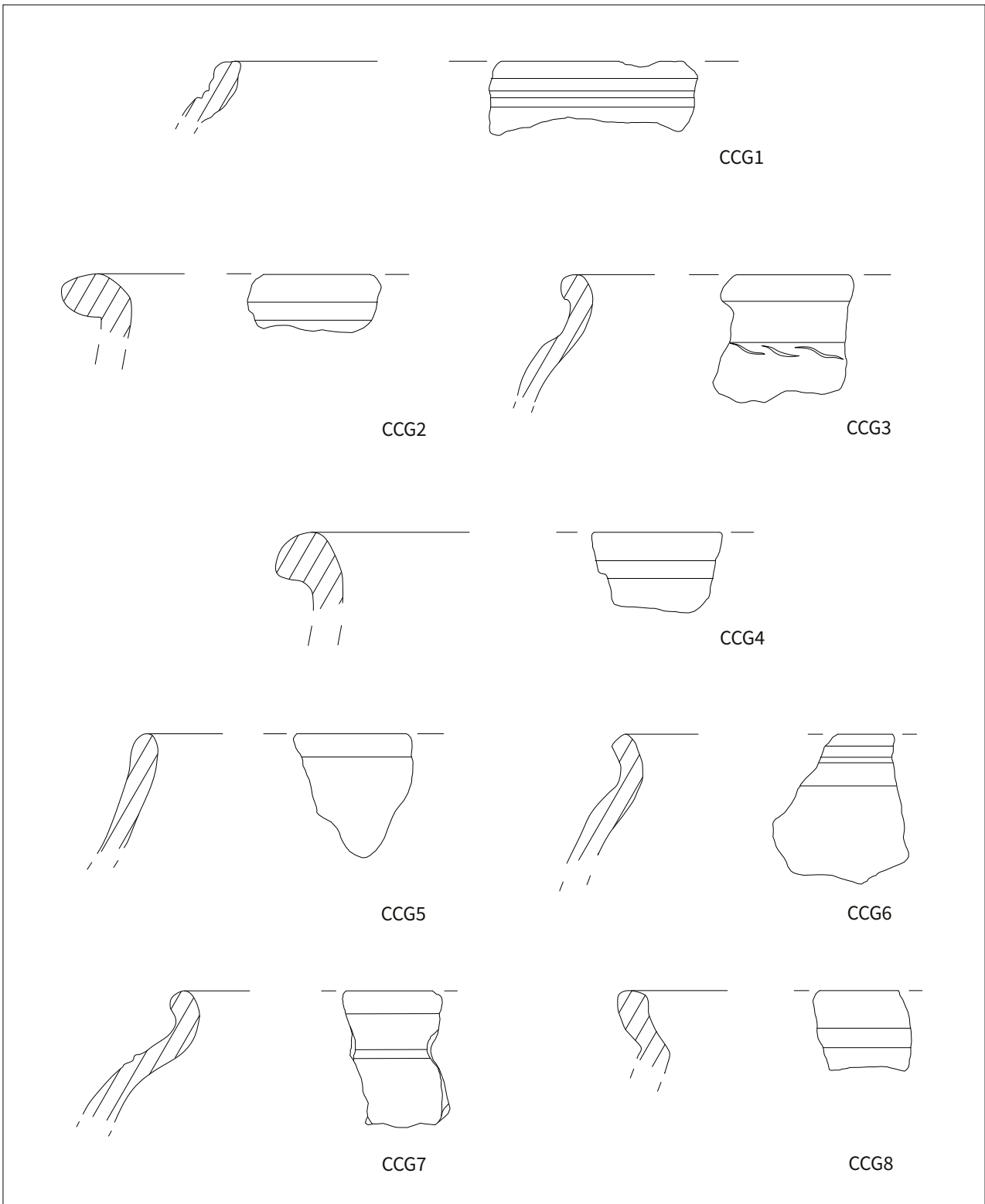


Tavola 25. Disegni (scala 1:2). Ceramica comune grezza. Olle: gruppo I (CCG1), gruppo II (CCG2-CCG4), gruppo III (CCG5), gruppo IV (CCG6-CCG7), gruppo V (CCG8)

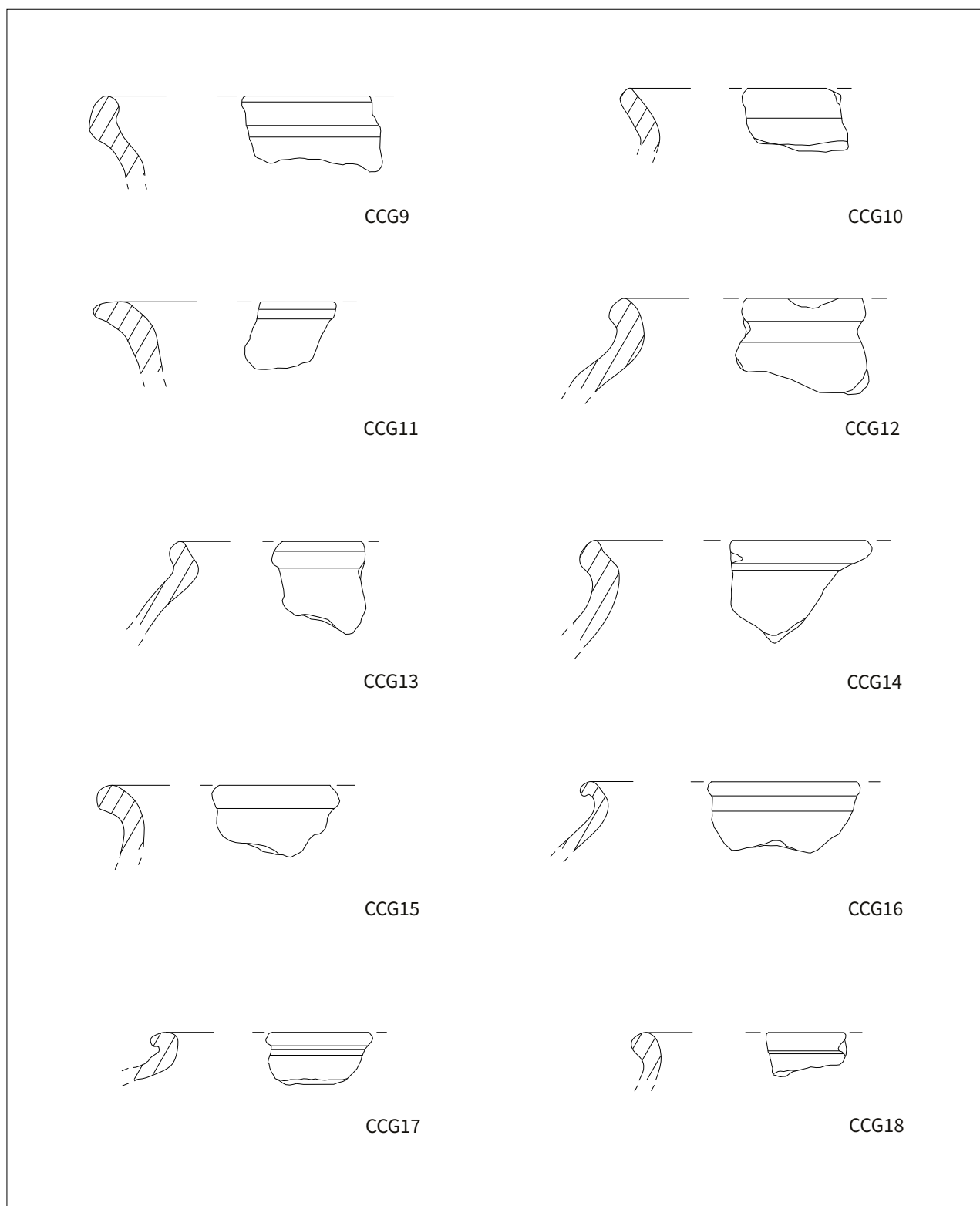


Tavola 26. Disegni (scala 1:2). Ceramica comune grezza. Olle: gruppo V (CCG9), gruppo VI (CCG10-CCG11), gruppo VII (CCG12-CCG15), gruppo VIII (CCG16). Ollette: gruppo I (CCG17), gruppo II (CCG18)

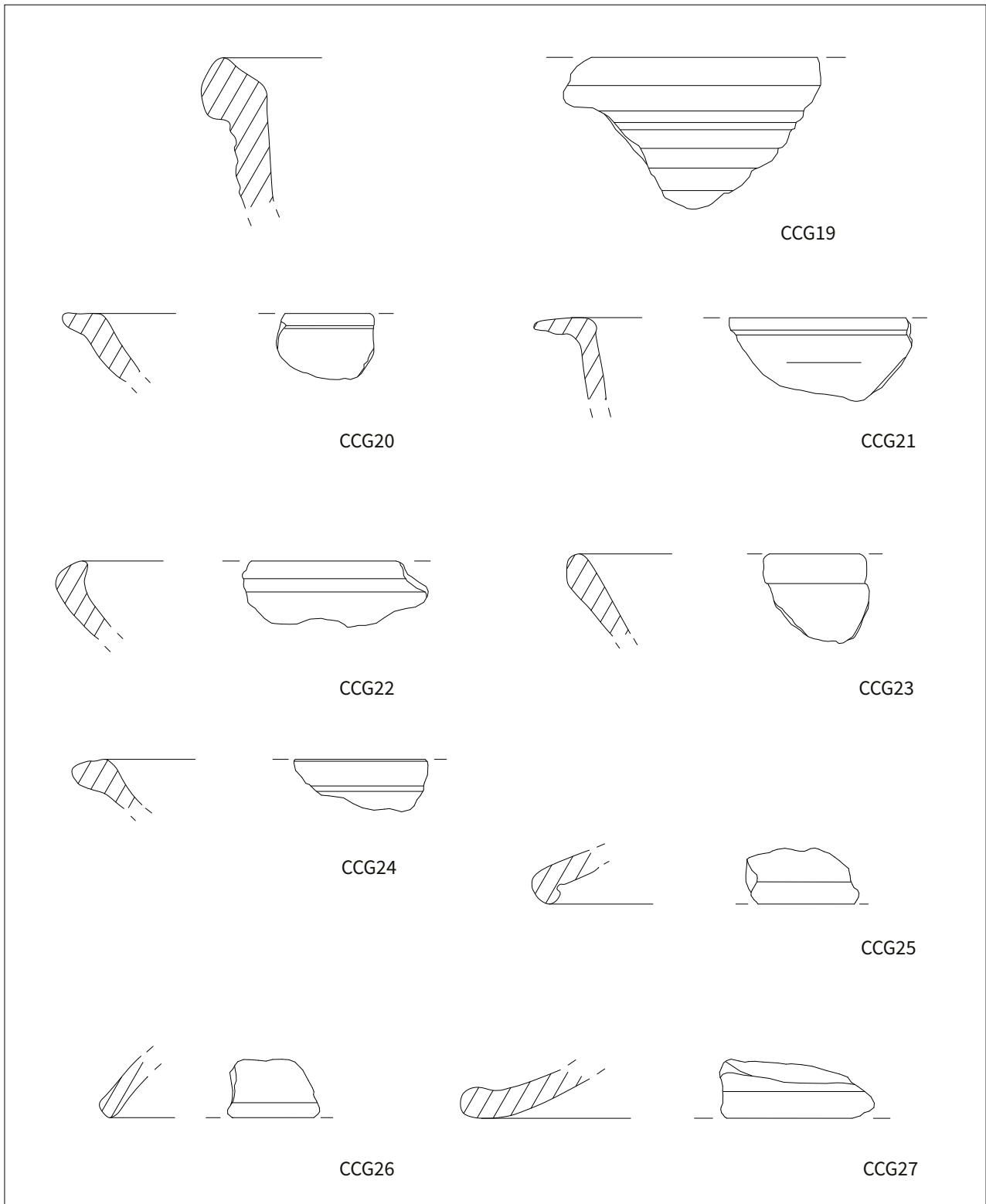


Tavola 27. Disegni (scala 1:2). Ceramica comune grezza. Grandi contenitori (CCG19). Tegami (CCG20). Pentole (CCG21). Ciotole-coperchio: gruppo I (CCG22), gruppo II (CCG23). Piatti (CCG24). Coperchi: gruppo I (CCG25), gruppo II (CCG26), gruppo III (CCG27)

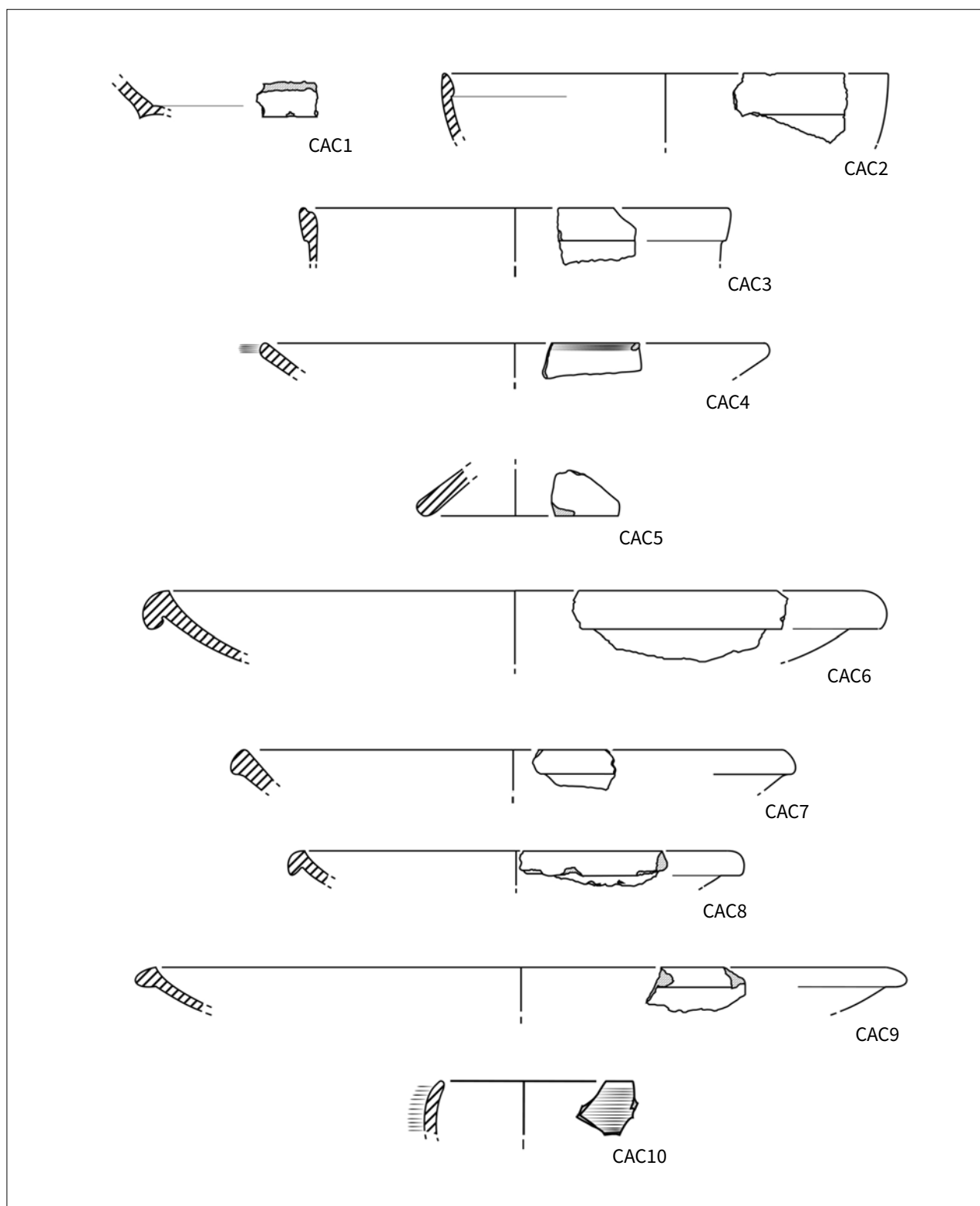


Tavola 28. Disegni (scala 1:3). Ceramica africana da cucina. Tegami (CAC1). Casseruole (CAC2-CAC3). Piatti/coperchi (CAC4-CAC9). Scodelle (CAC10)

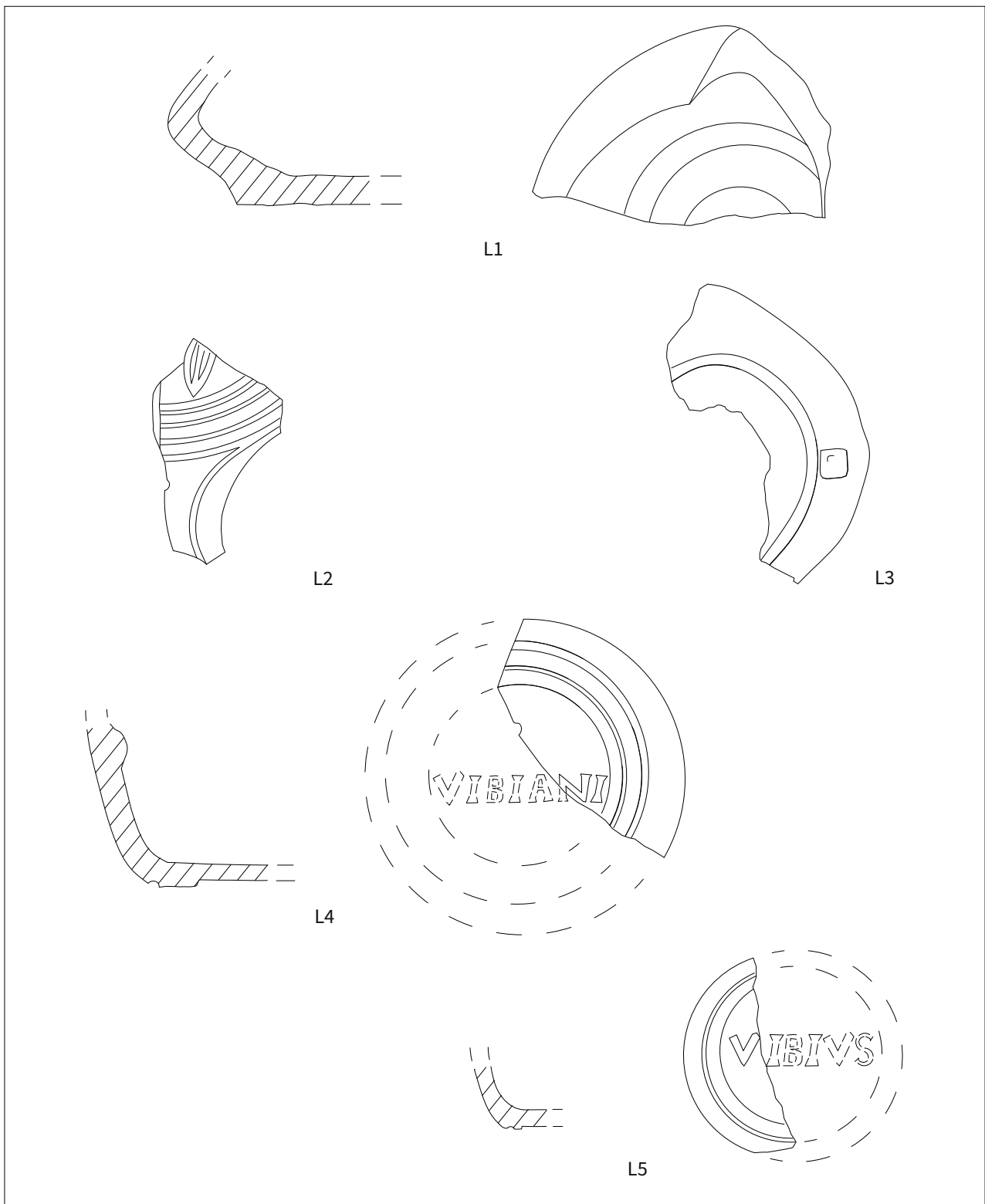


Tavola 29. Disegni (scala 1:1). Lucerne. Lucerna al tornio (L1). Lucerna a volute (L2). Firmalampen: spalla con borchietta (L3), fondi con bollo (L4-L5)

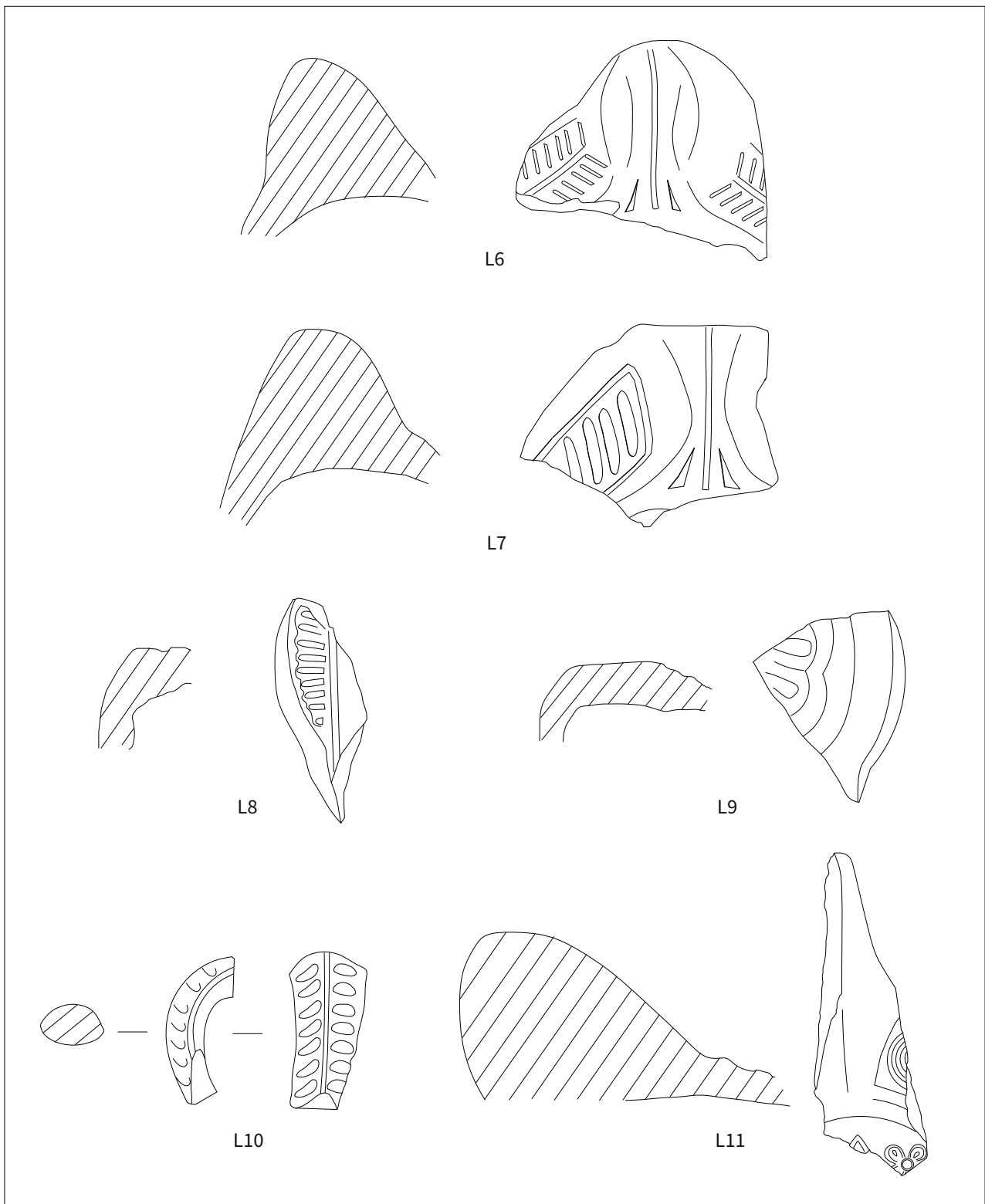


Tavola 30. Disegni (scala 1:1). Lucerne. Lucerne tardo-antiche di produzione africana: Atlante VIII (L6-L10), Atlante X (L11)



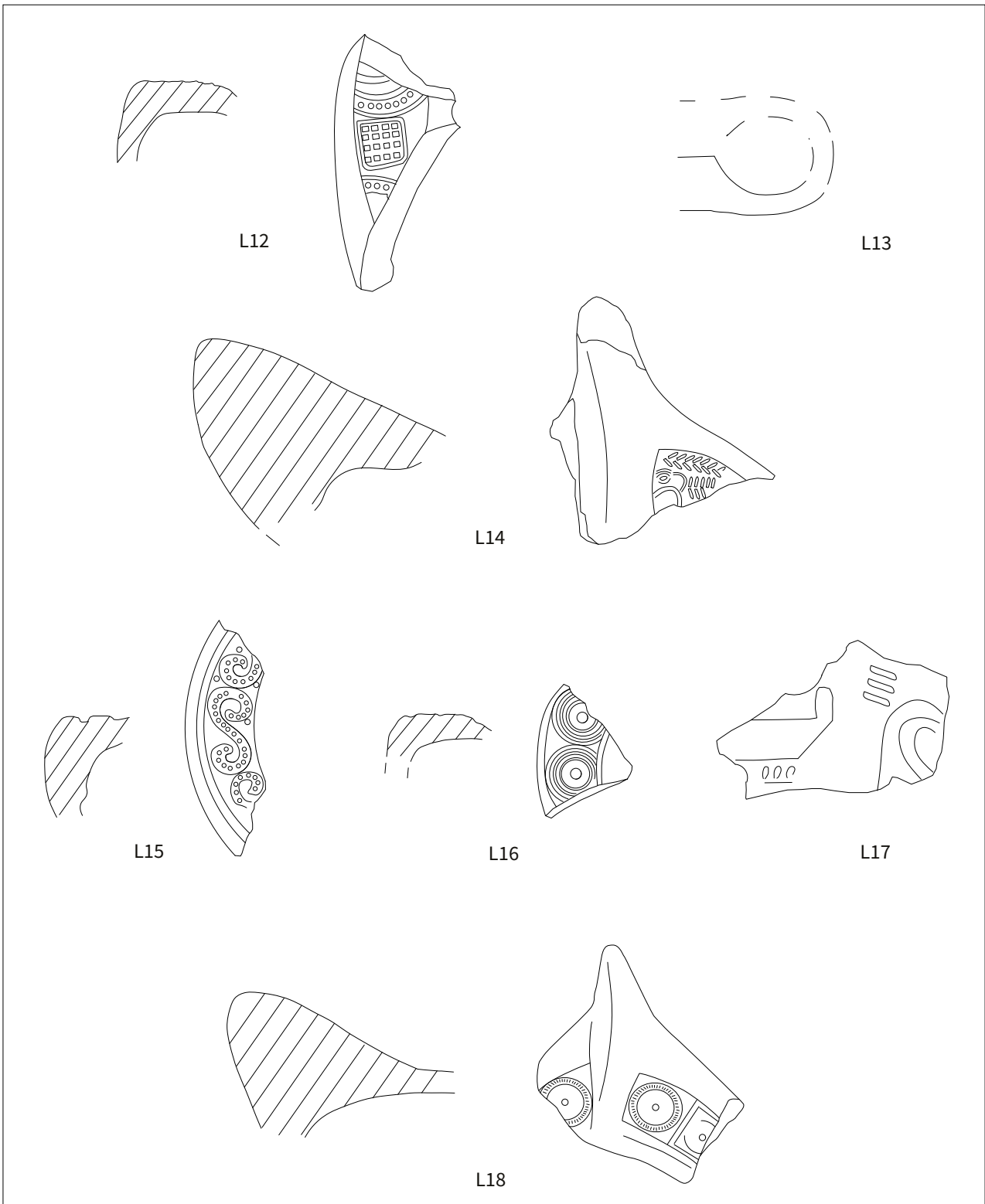


Tavola 31. Disegni (scala 1:1). Lucerne. Lucerne tardo-antiche di produzione africana: Atlante X (L12-16); forma non determinabile (L17). Imitazioni locali di lucerne di produzione africana: Atlante X (L18)

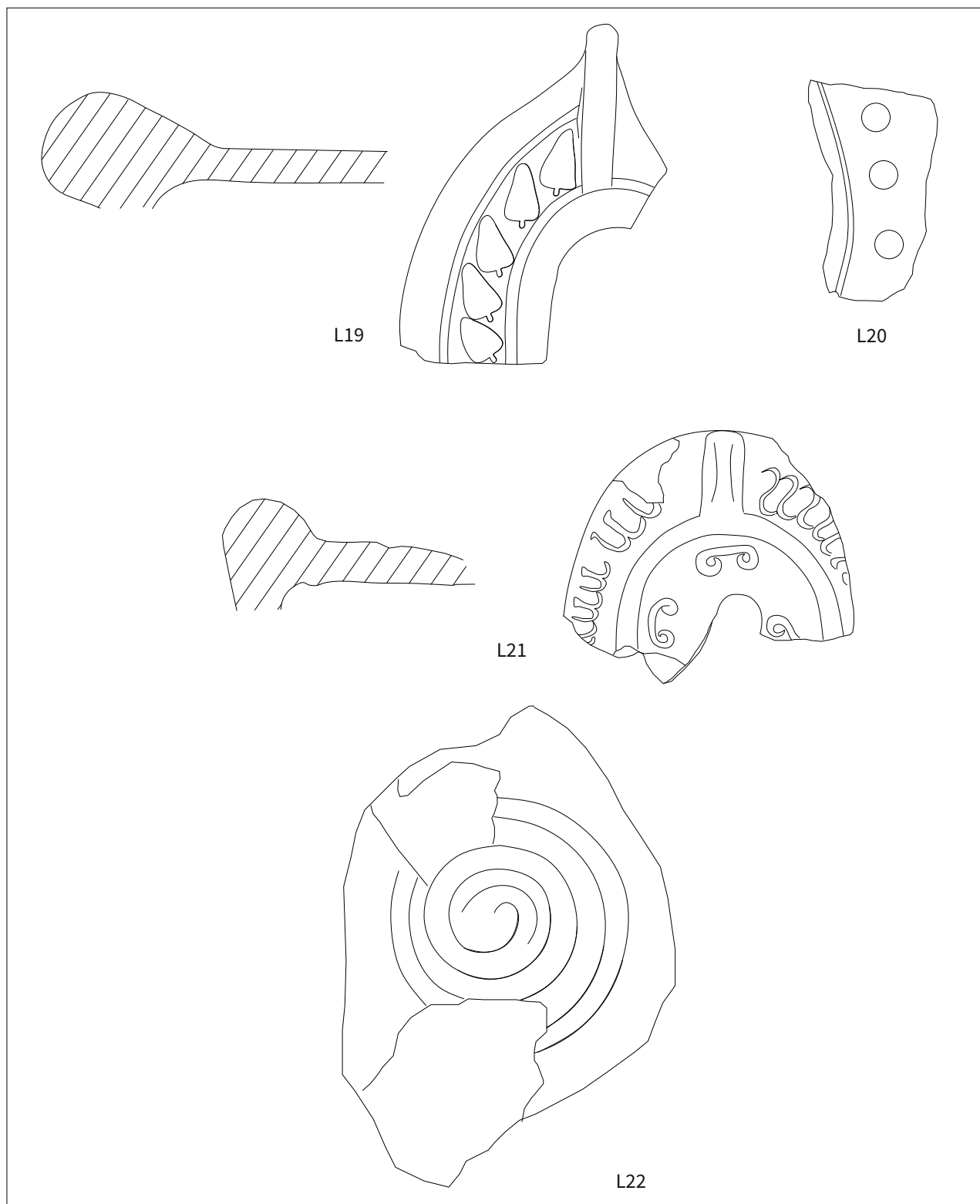


Tavola 32. Disegni (scala 1:1). Lucerne. Imitazioni locali di lucerne di produzione africana: Atlante X (L19), Provoost 8J (L20). Lucerne a rosario: Provoost 10B (L21). Fondo non determinabile (L22)

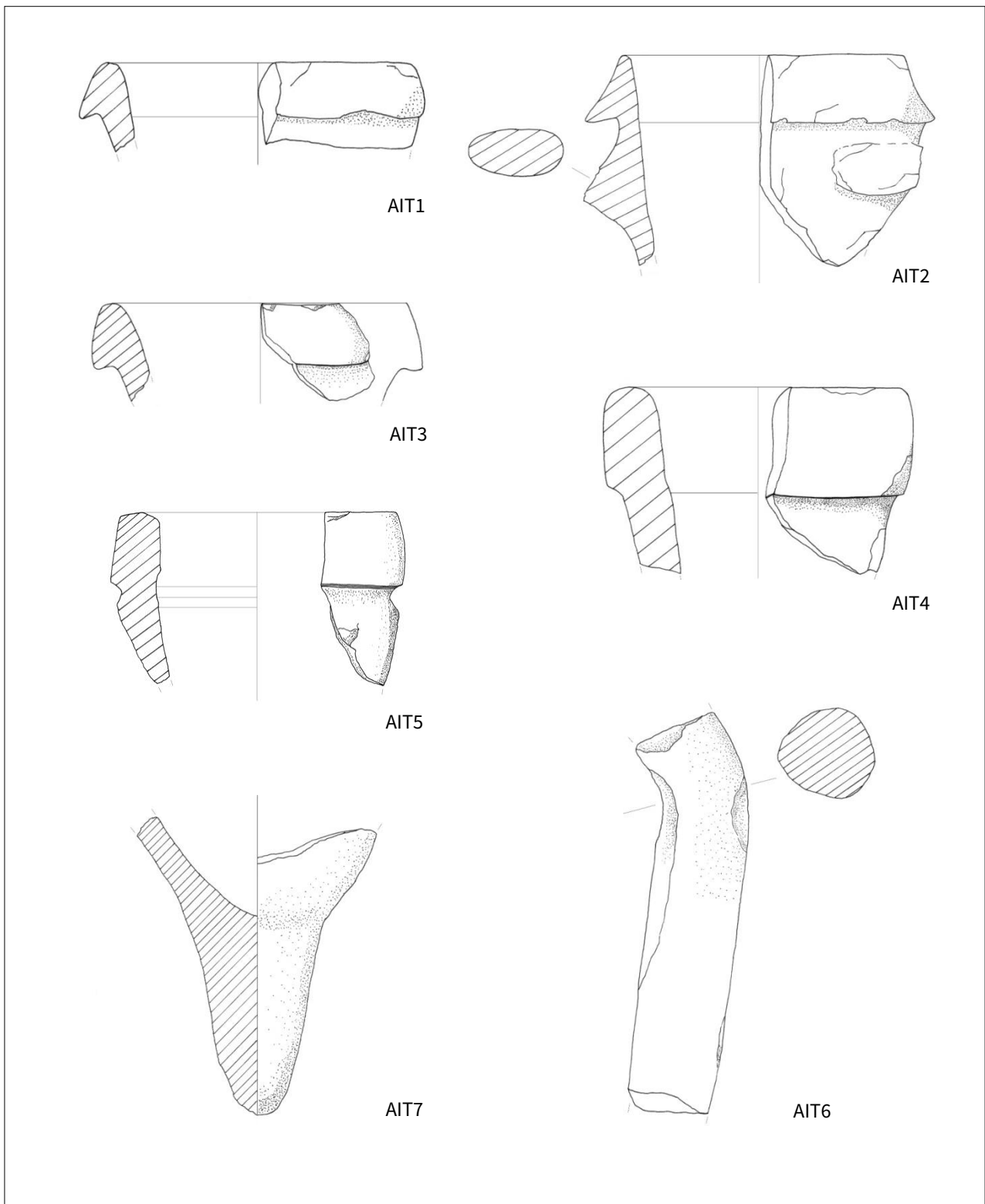


Tavola 33. Disegni (scala 1:3). Anfore italiche. Lamboglia 2 (AIT1-AIT3); Dressel 6A (AIT4-AIT5); Lamboglia 2/Dressel 6A (AIT6-AIT7)

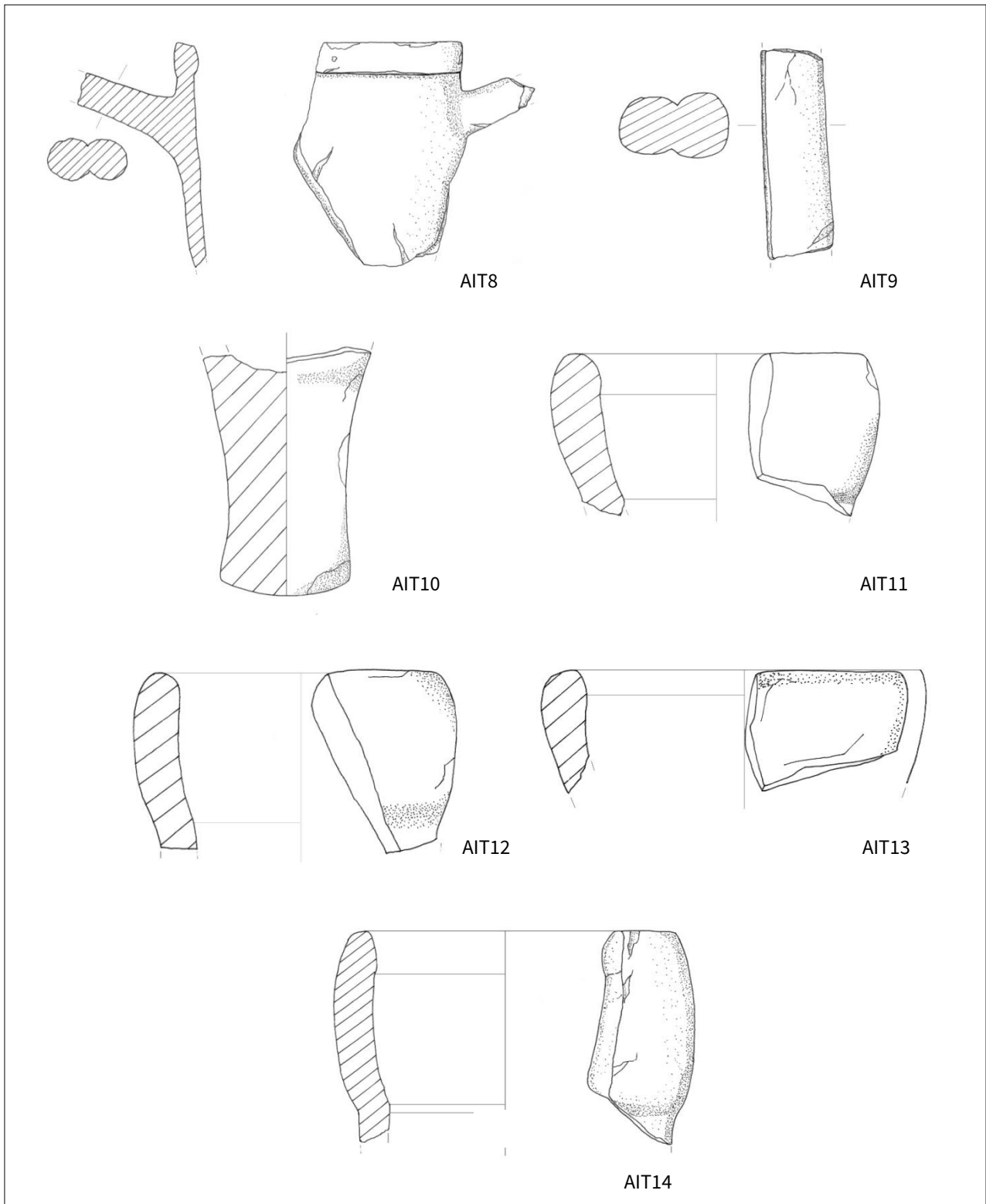


Tavola 34. Disegni (scala 1:3). Anfore italiche. Dressel 2-4 (AIT8-AIT10); Dressel 6B (AIT11-AIT14)

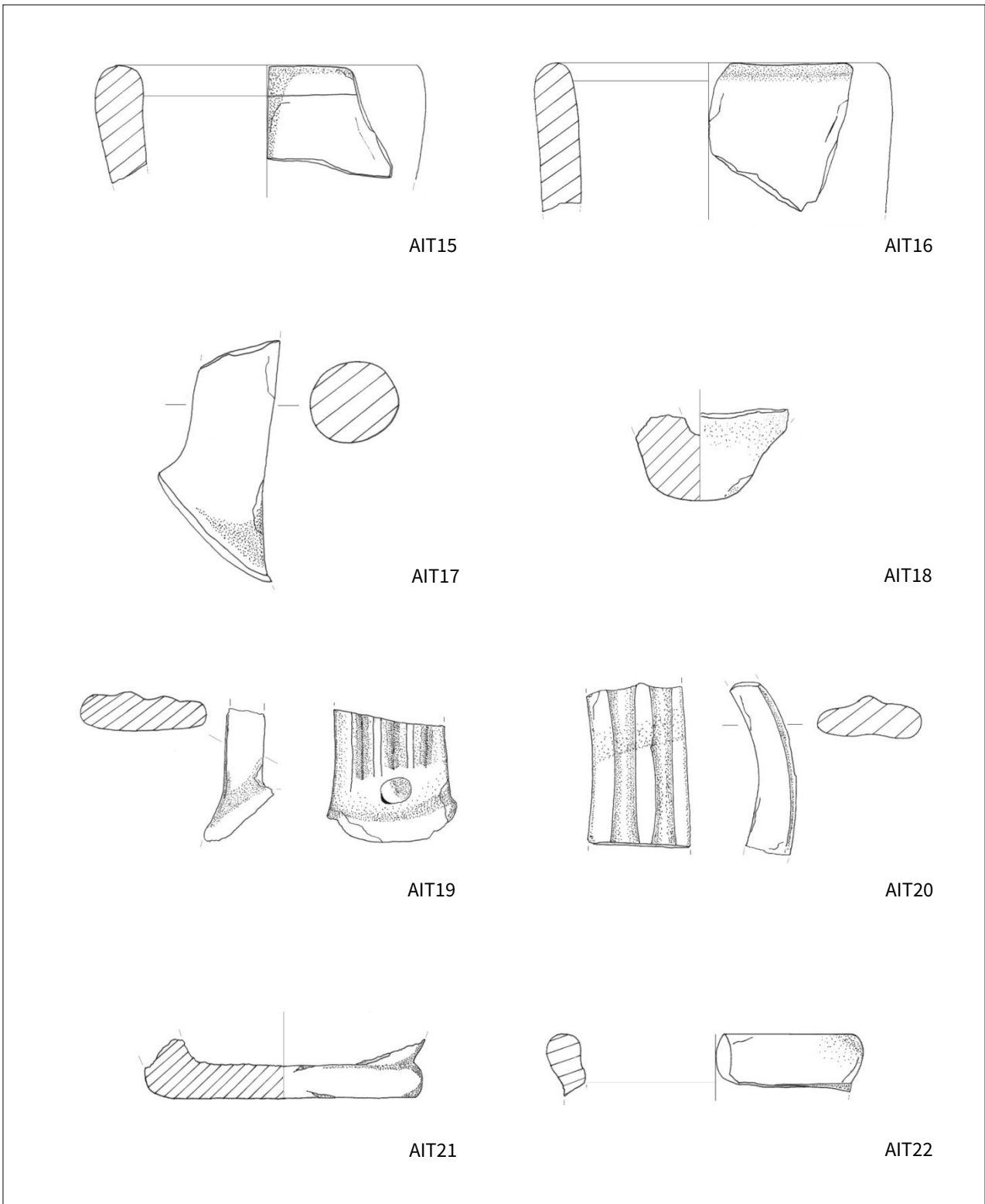


Tavola 35. Disegni (scala 1:3). Anfore italiche. Collo ad imbuto (AIT15-AIT16); Dressel 6B/collo ad imbuto (AIT17-AIT18); fondo piatto (AIT19-21); troncoconica da olive (AIT22)

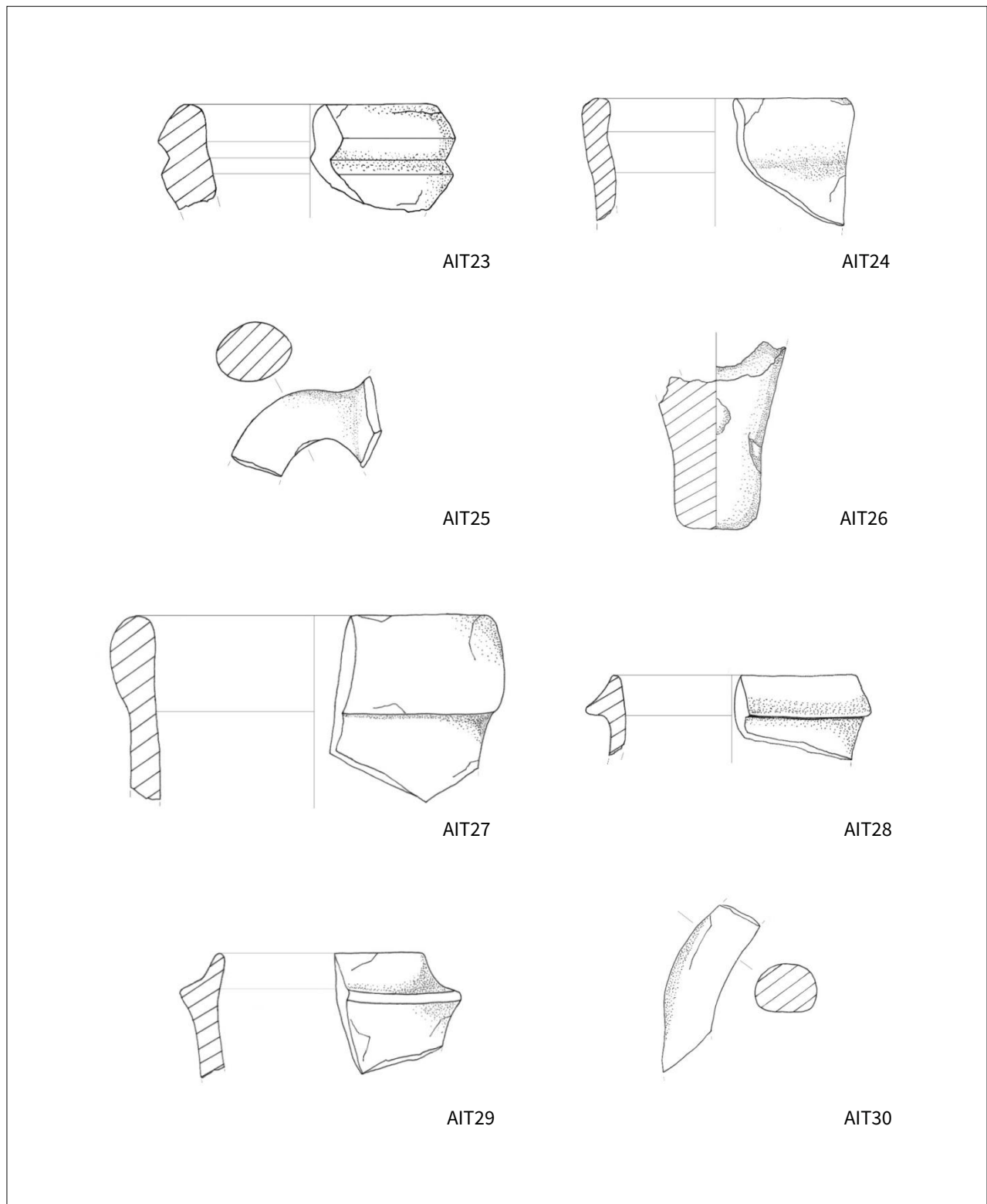


Tavola 36. Disegni (scala 1:3). Anfore italiche. Anforetta da pesce nord adriatica (AIT23-AIT26); Late Campanian Amphora (AIT27); Keay LII (AIT28); Keay LII (AIT29-AIT30)

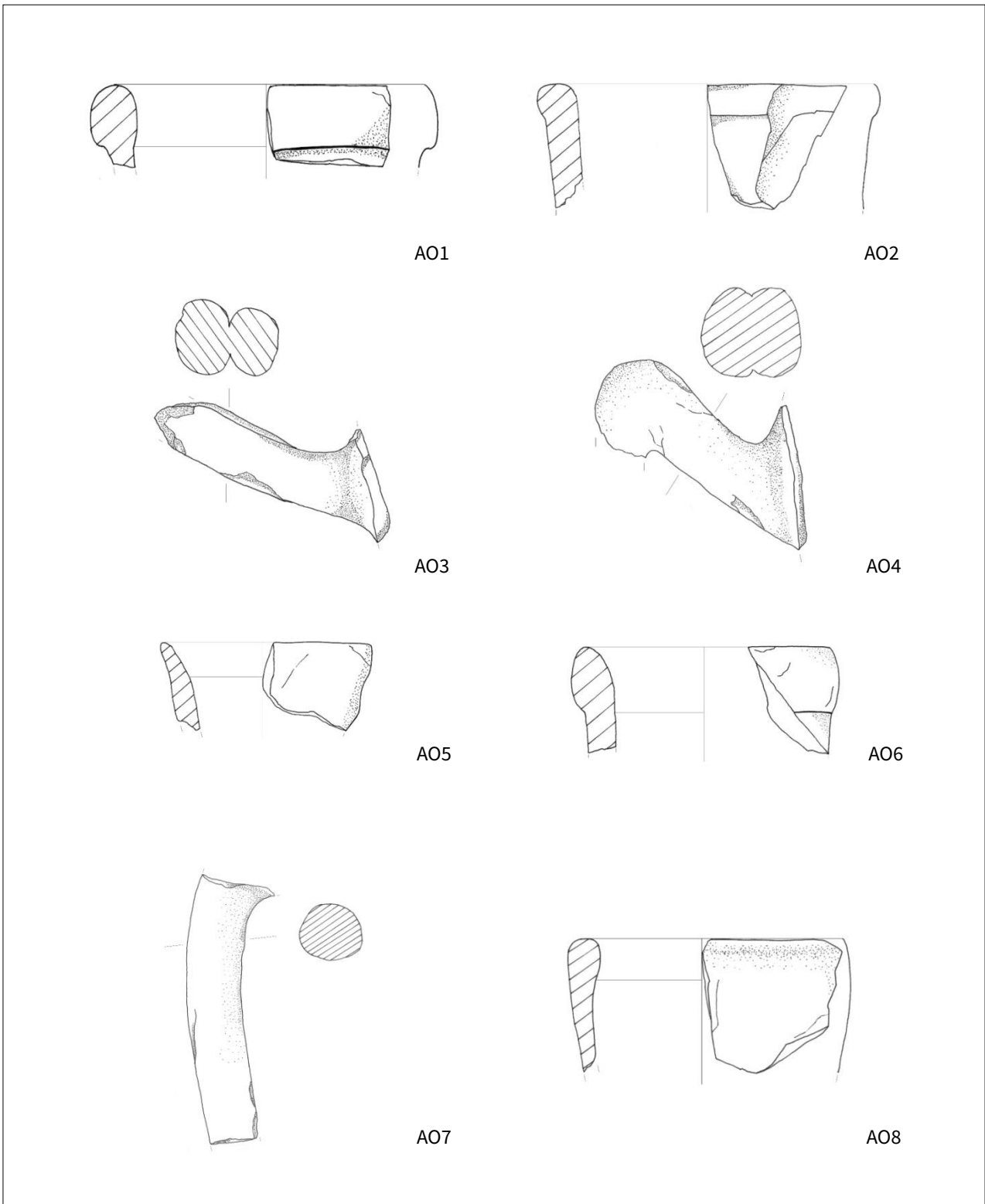


Tavola 37. Disegni (scala 1:3). Anfore egee-orientali. Dressel 2-5 (AO1-AO4); AC1 (AO5); Camulodunum 184 (AO6-AO7); Dressel 24/ Mid Roman Amphora 18 (AO8)

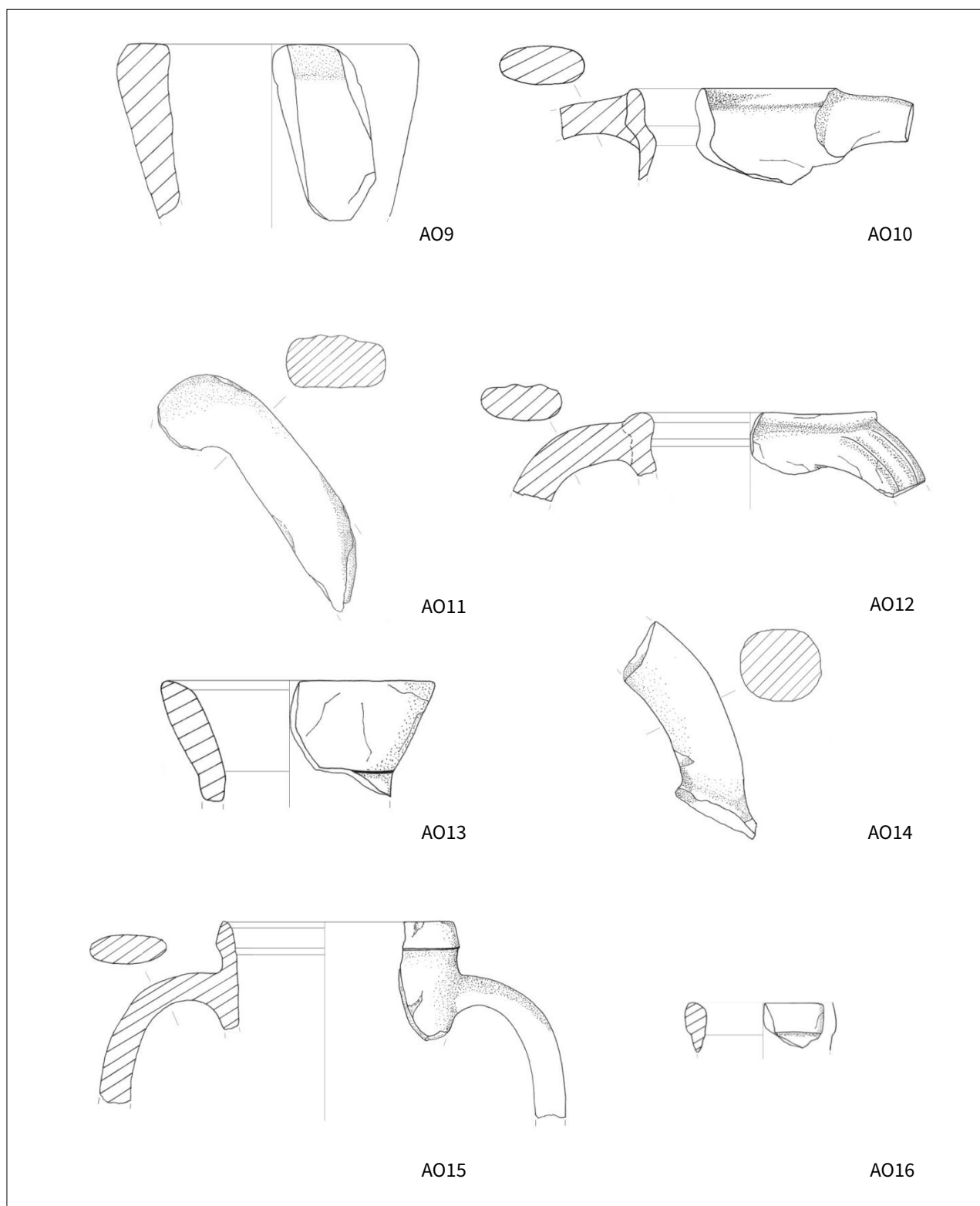


Tavola 38. Disegni (scala 1:3). Anfore egee-orientali. Dressel 24/Mid Roman Amphora 18 (AO9); Mid Roman Amphora 8 (AO10); Kapitän II (AO11); San Lorenzo 7 (AO12); Late Roman Amphora 2 (AO13-AO14); Late Roman Amphora 2/Riley Late Roman Amphora 13 (AO15); Late Roman Amphora 2 (AO16)



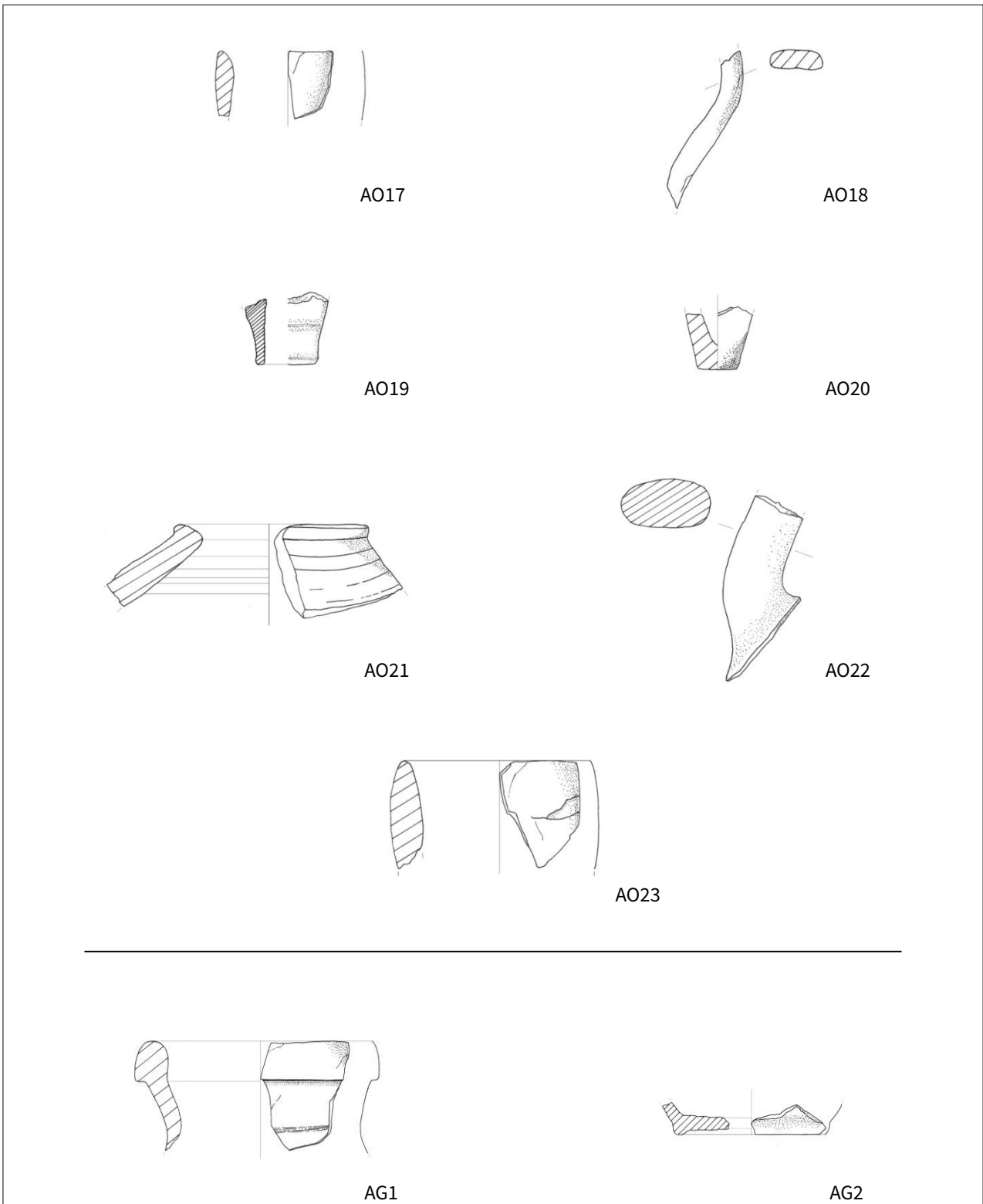


Tavola 39. Disegni (scala 1:3). Anfore egee-orientali. Late Roman Amphora 3 (AO17-AO20); Late Roman Amphora 4 (AO21-AO22); Late Roman Amphora 5 (AO23). Anfore galliche. Gauloise 4 (AG1-AG2)

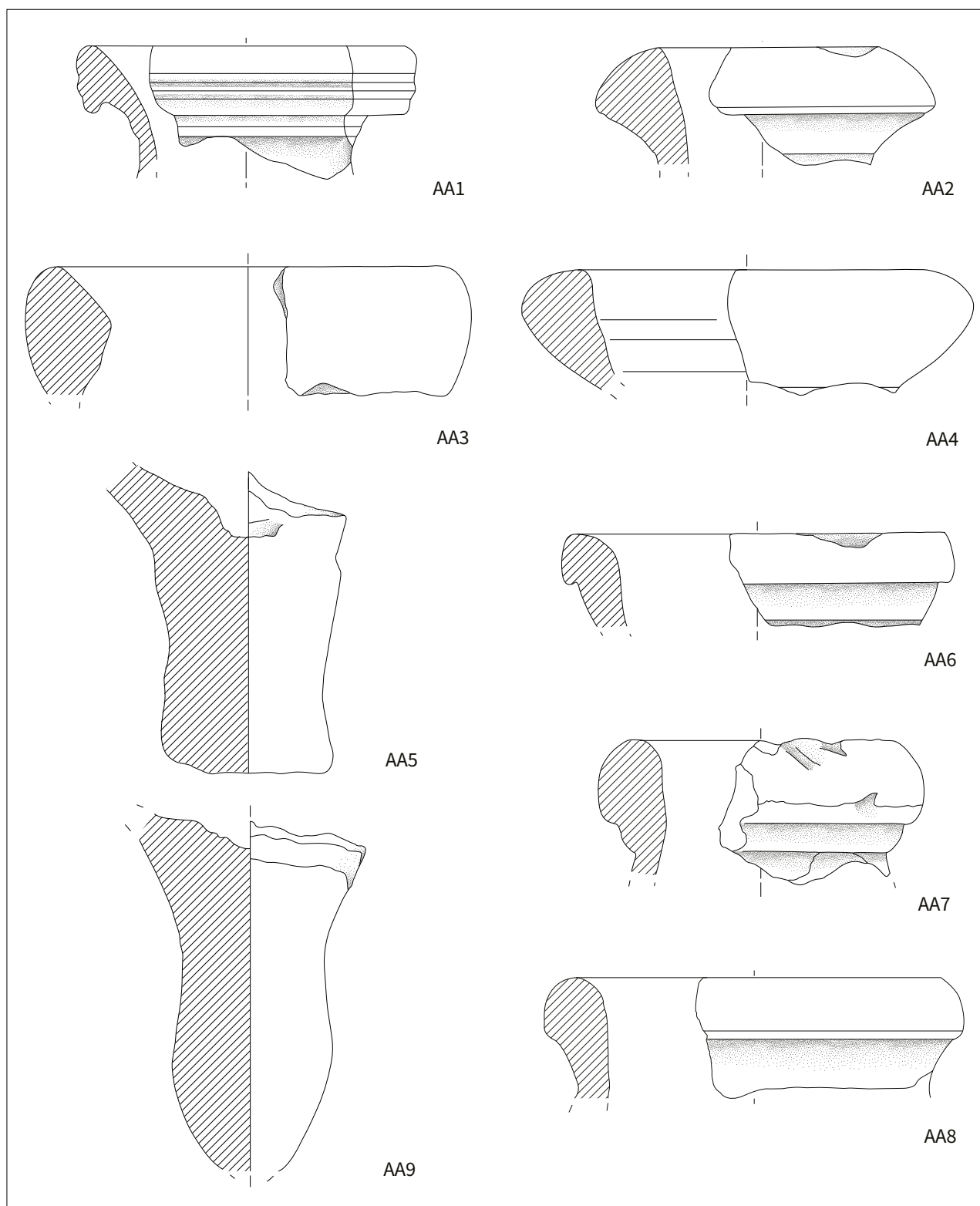


Tavola 40. Disegni (scala 1:2). Anfore africane. Hammamet 3 (AA1); Africana I (AA2-AA3); Africana IA/B (AA4); Africana IA (AA5); Africana IIA (AA6-AA9)

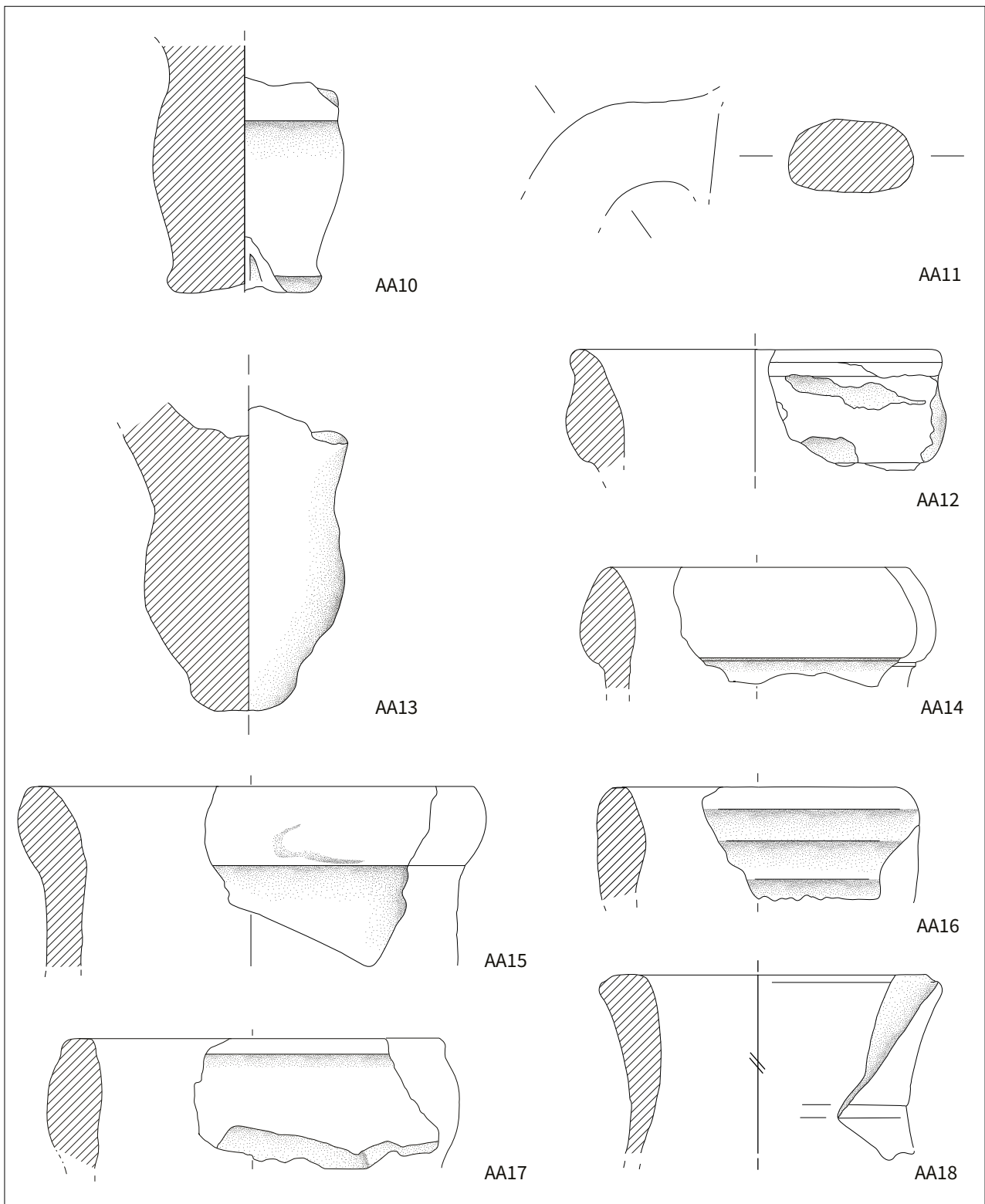


Tavola 41. Disegni (scala 1:2). Anfore africane. Africana II (AA10); Africana IIA (AA11); Africana IIB pseudo Tripolitana (AA12-AA13); Africana IIC (AA14-AA16); Africana IID (AA17); 23 Africana IID transizione con III (AA18)

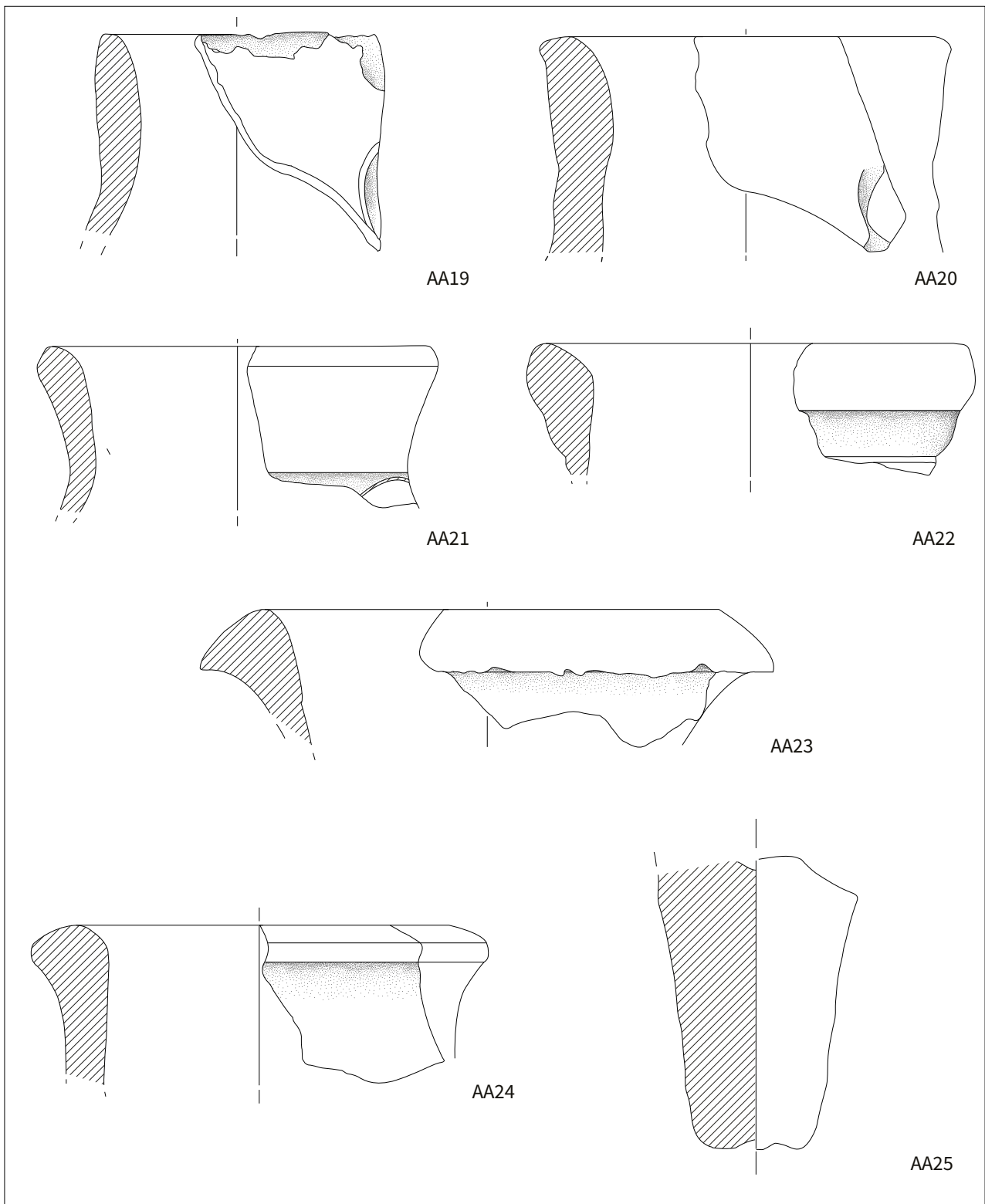


Tavola 42. Disegni (scala 1:2). Anfore africane. Africana IID transizione con III (AA19-AA20); Africana IIIA (AA21-AA22); Africana IIIB (AA23-AA25)

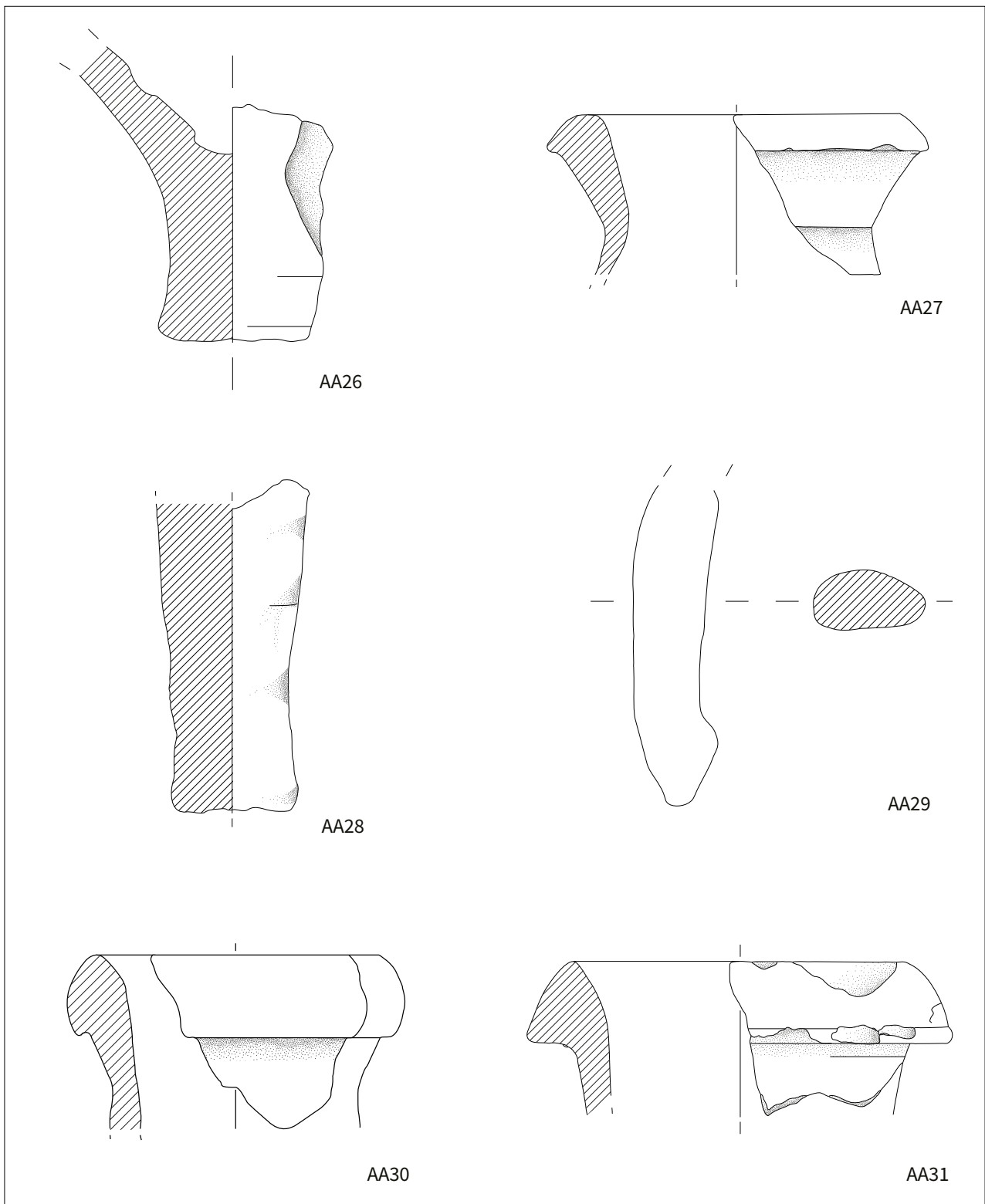


Tavola 43. Disegni (scala 1:2). Anfore africane. Africana IIIB (AA26); Africana IIIC (AA27-AA29); Spatheion I (AA30-AA31)

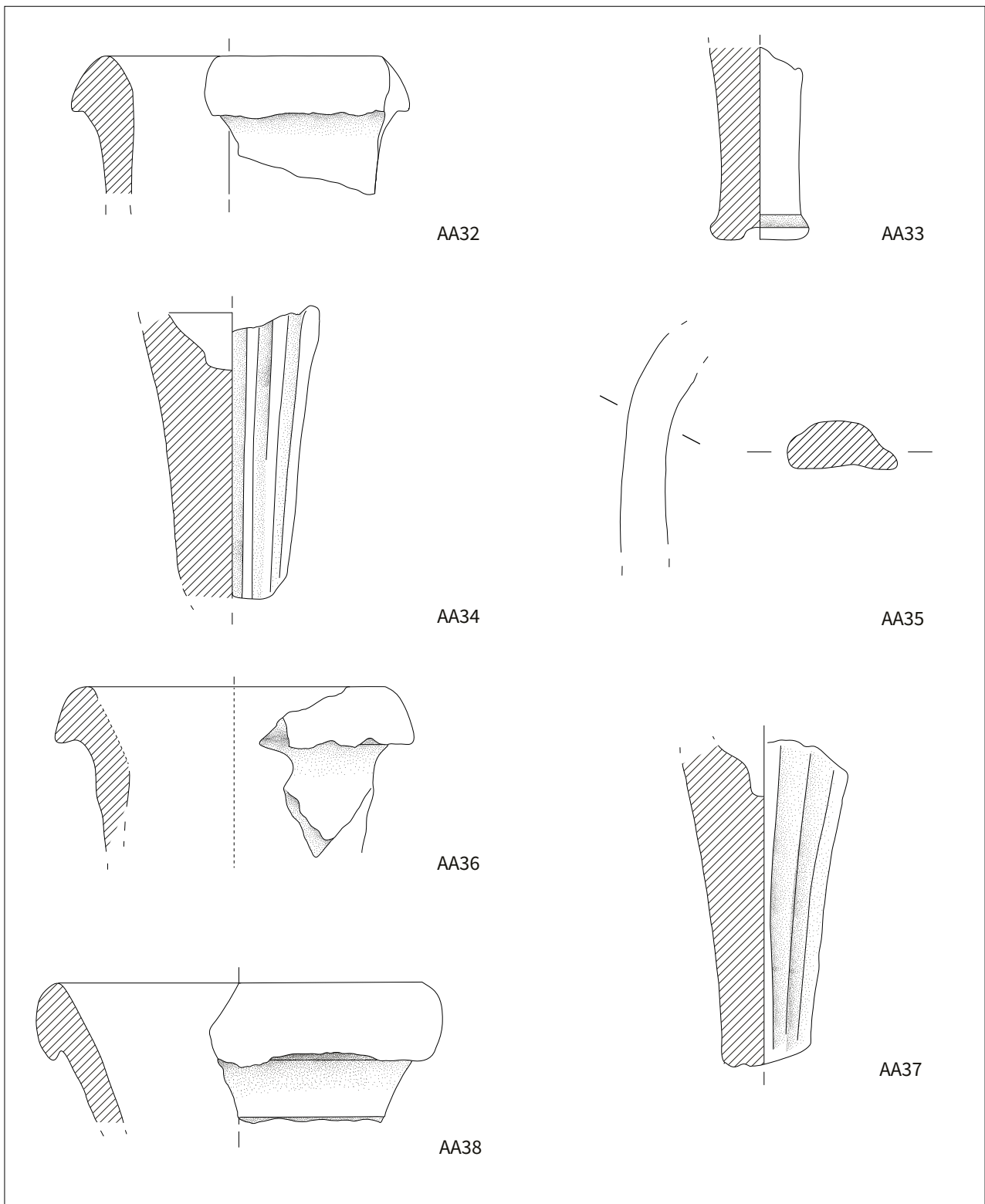


Tavola 44. Disegni (scala 1:2). Anfore africane. Spatheion I (AA33-AA35); Spatheion IA (AA36-AA3); Spatheion IA/B (AA37); Spatheion IB (AA38)

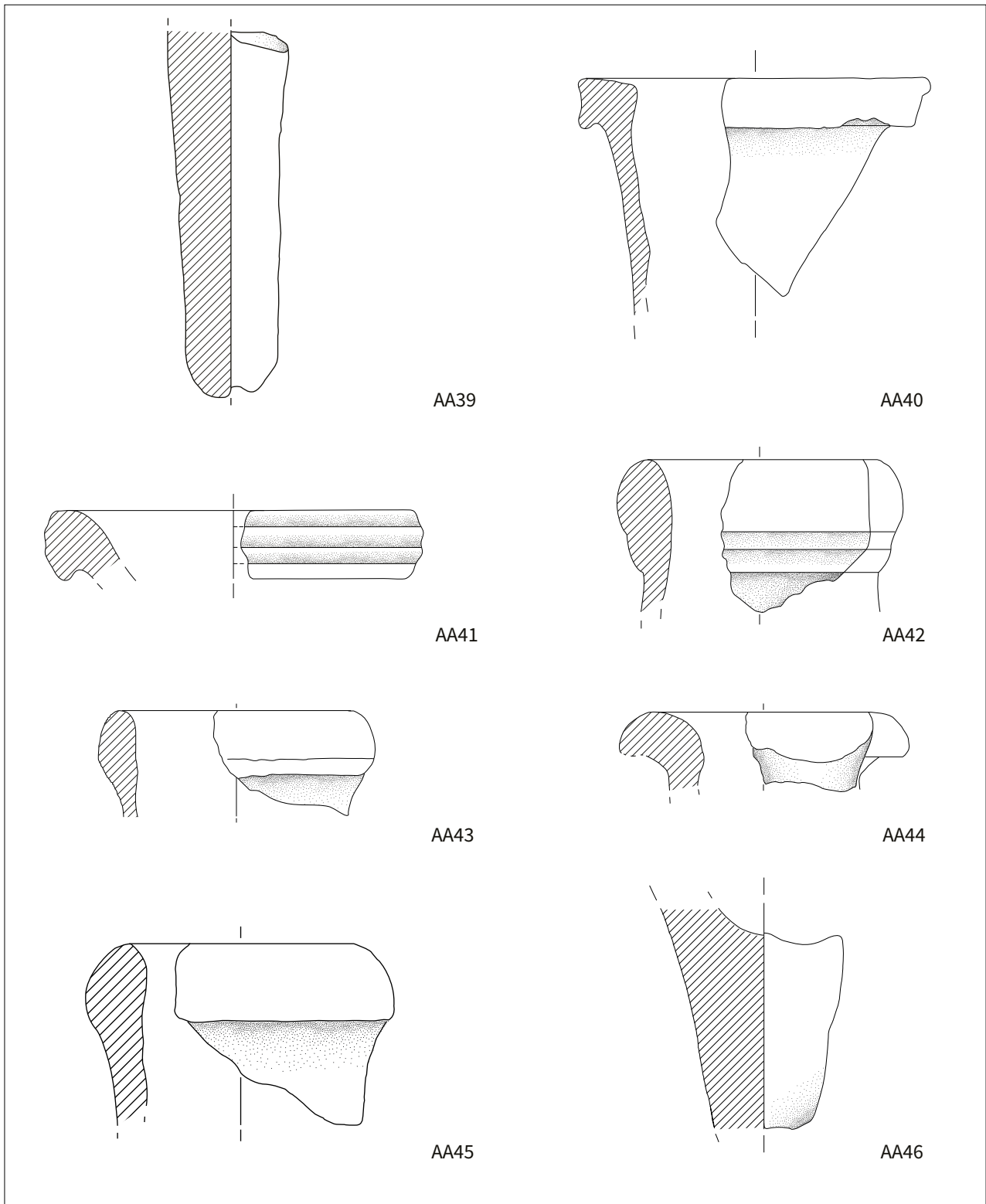


Tavola 45. Disegni (scala 1:2). Anfore africane. Spatheion IB/C (AA39); Spatheion IIA (AA40); Spatheion IIIA (AA41-AA42); Spatheion IIIC (AA43-AA45); Spatheion IIID (AA46)

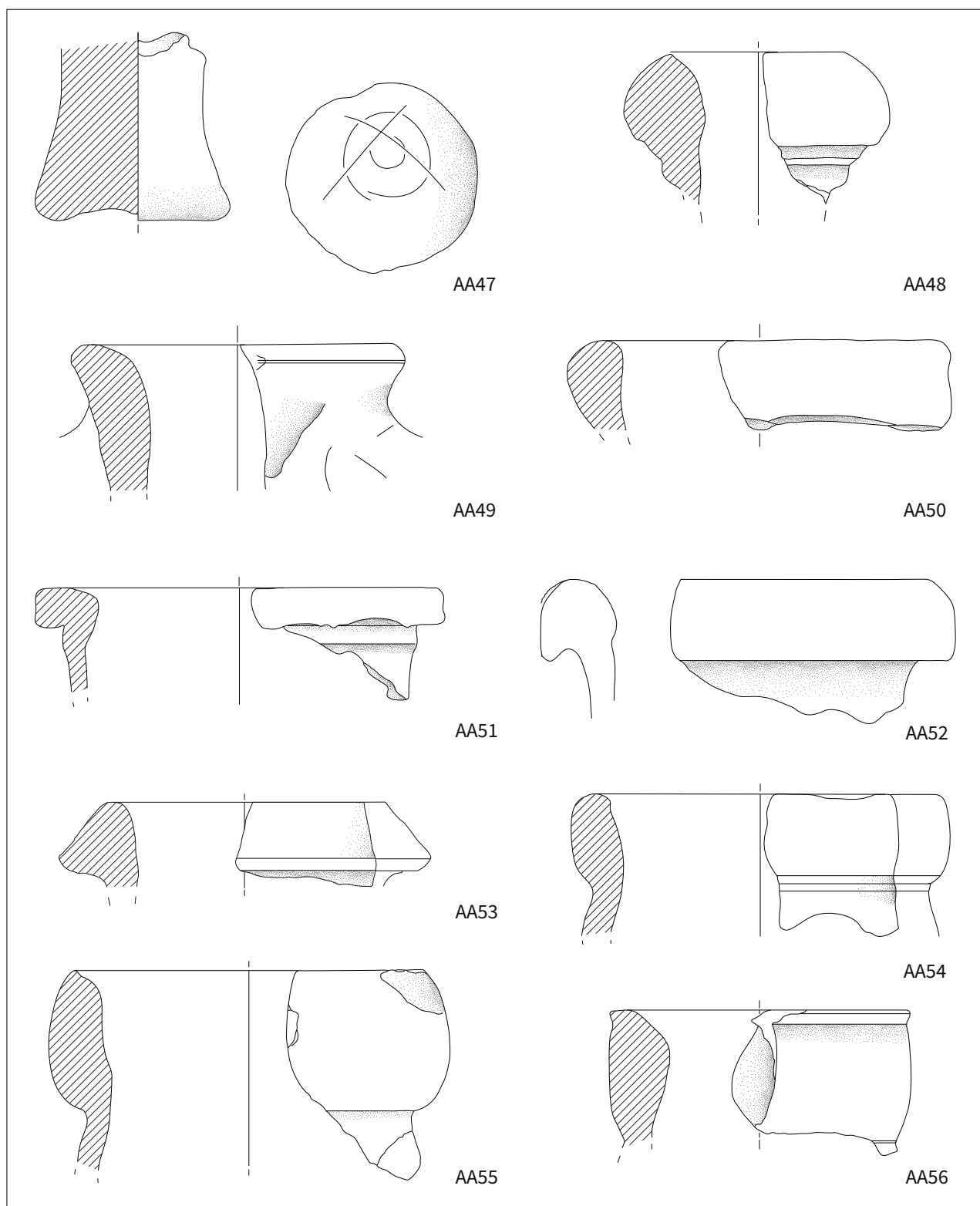


Tavola 46. Disegni (scala 1:2). Anfore africane. Spatheion IIID (AA47); Spatheion tardo (AA48); Keay 27 (AA49); Keay 36 (AA50); Keay 59 (AA51); Keay 35 (AA52); Keay 35B (AA53); Keay 57B (AA54); Keay 57 (AA55); Keay 56 (AA56)



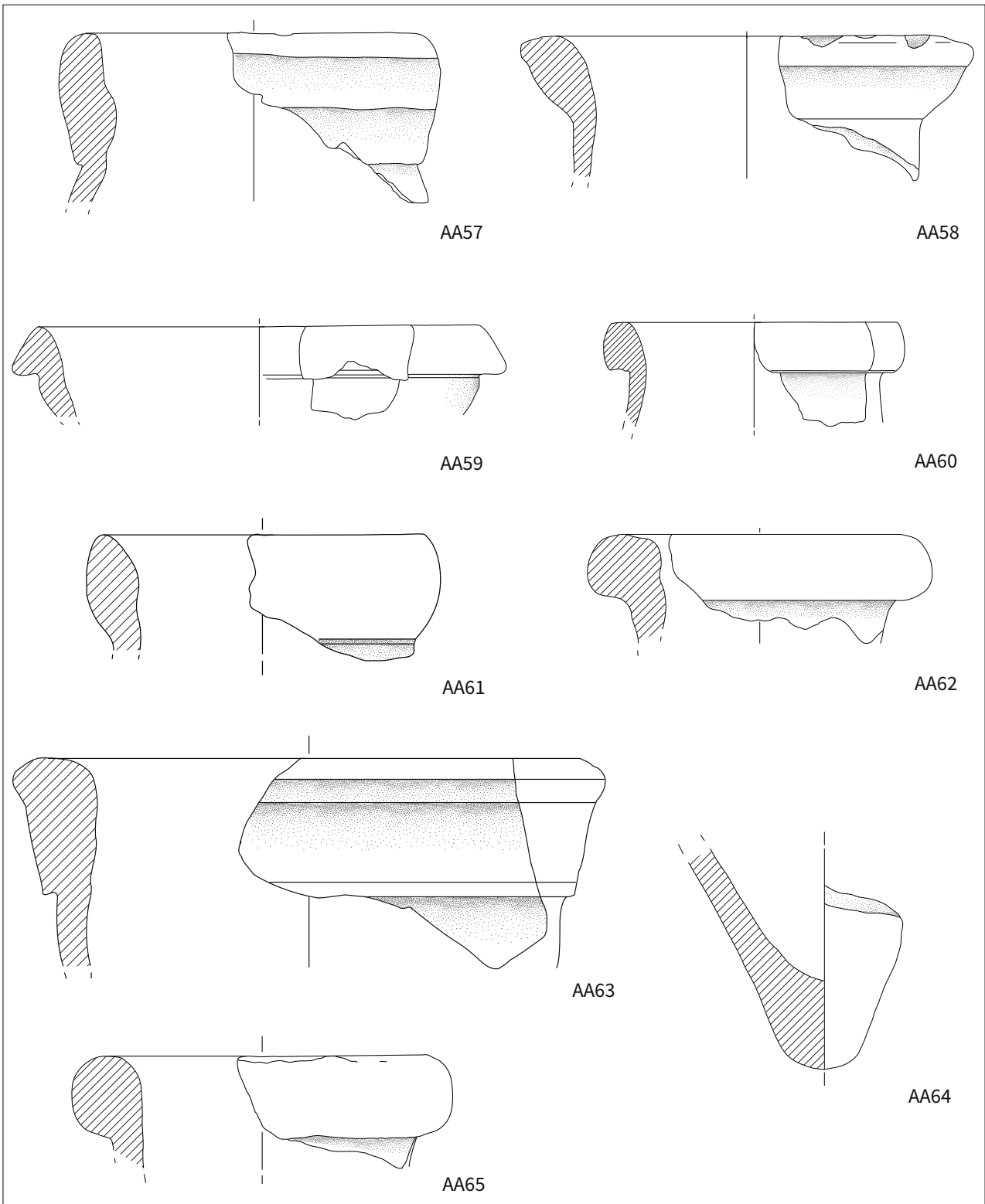


Tavola 47. Disegni (scala 1:2). Anfore africane. Keay 55 (AA57); Keay 62Q (AA58); Keay 62 (AA59-AA60); Keay 62 variante (AA61); Sidi Jdidi I (AA62); Tripolitana I (AA63-AA64); Dressel 2-4 (AA65)

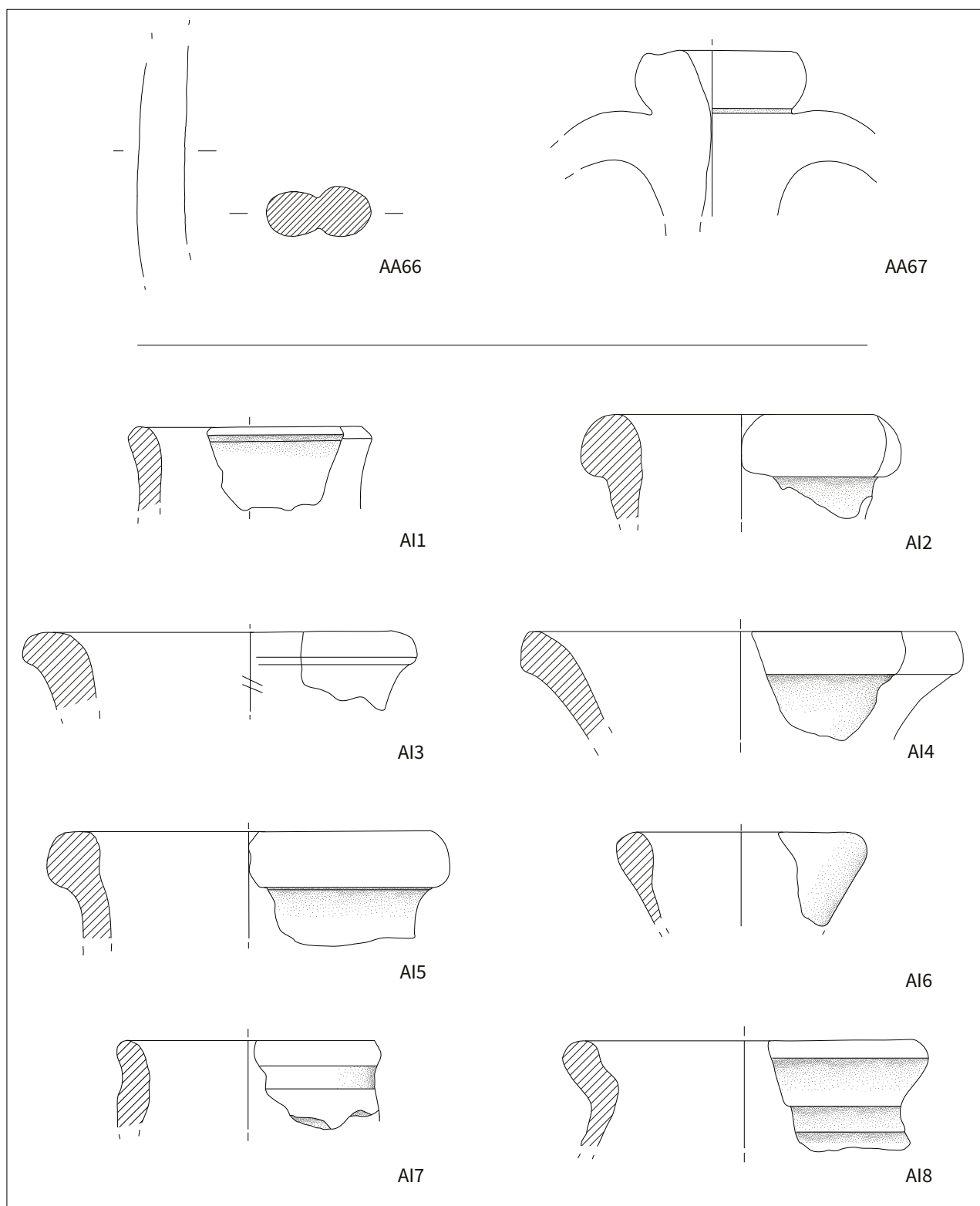


Tavola 48. Disegni (scala 1:2). Anfore africane. Dressel 2-4 (AA66); Dressel 30 (AA67). Anfore Iberiche: Pascual I (AI1); Dressel 2-4 tarraconense (AI2-AI3); Dressel 9 (AI4); Dressel 2-4 betica (AI5); Haltern 70 (AI6); Beltran 68 (AI7-AI8)

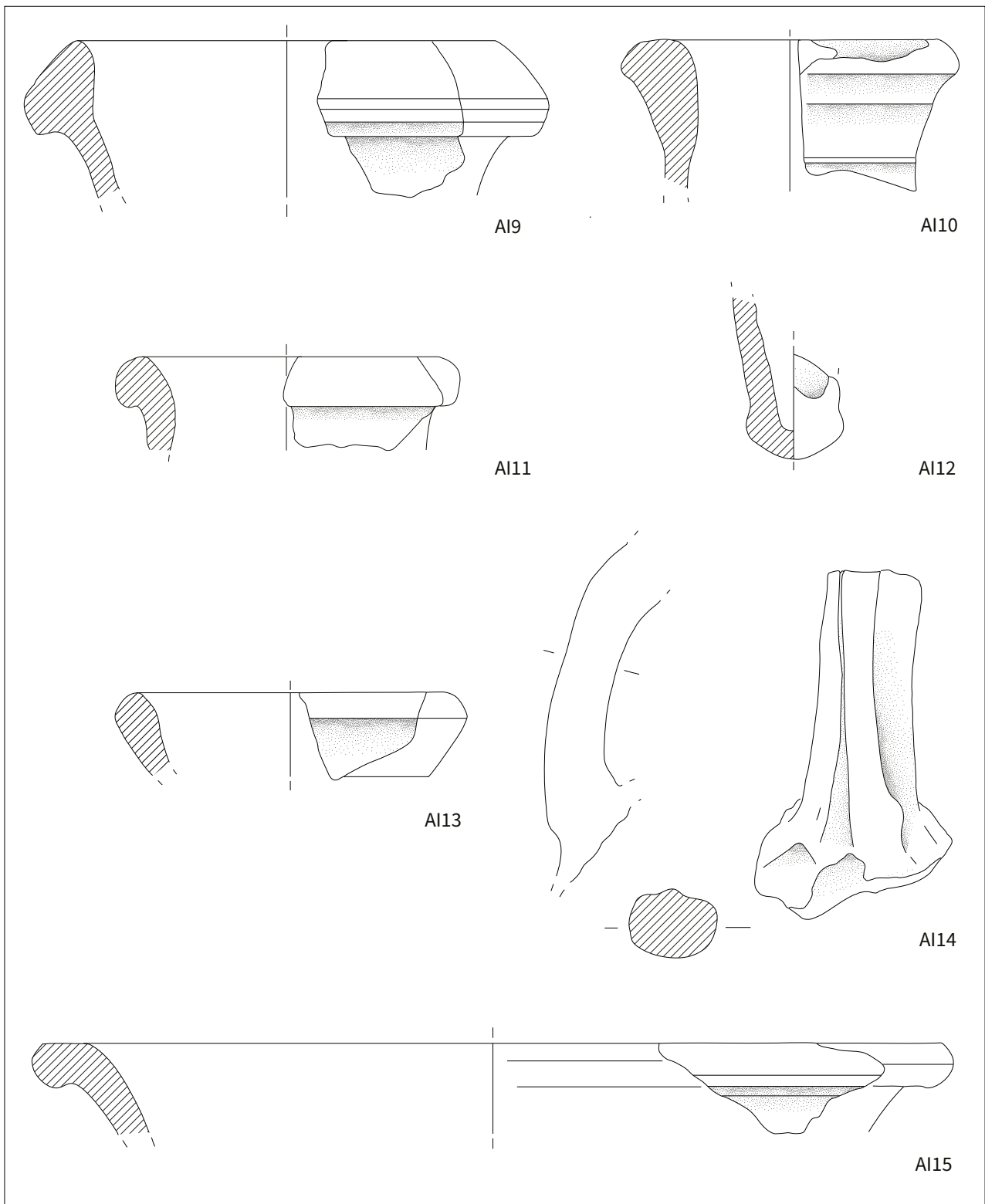


Tavola 49. Disegni (scala 1:2). Anfore iberiche. Key XLI (AI9); Dressel 8 (AI10); Dressel 14 (AI11-AI12); Dressel 17 (AI13-AI14); Beltran II B (AI15)

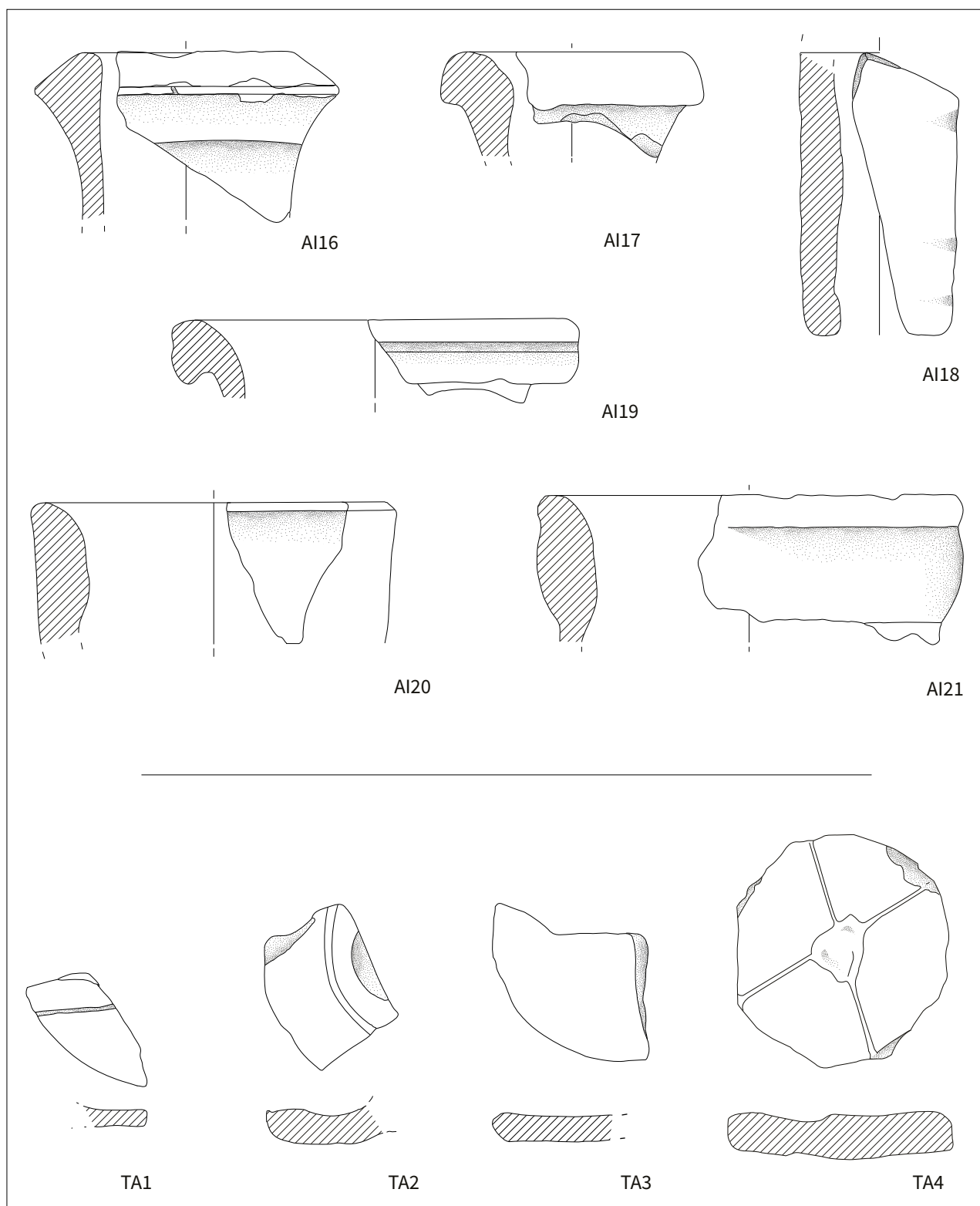


Tavola 50. Disegni (scala 1:2). Anfore iberiche. Almagro 50 (AI16); Almagro 51 (AI17-AI18); Dressel 28 (AI19); Dressel 14 similis (AI20); Almagro 51 A/B (AI21). Tappi di anfora: a tornio (TA1-TA2); a matrice (TA3-TA4)

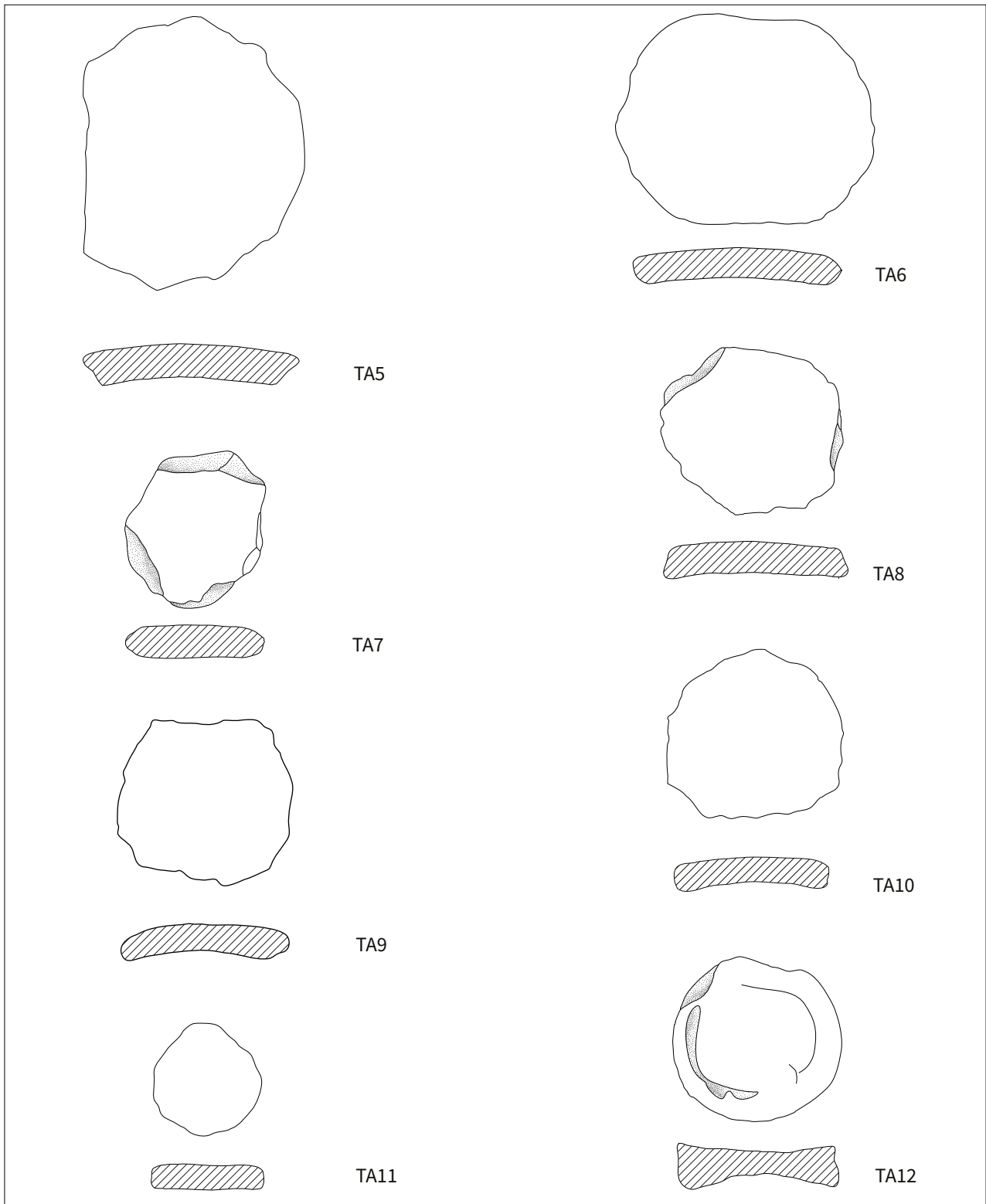


Tavola 51. Disegni (scala 1:2). Tappi di anfora. Tappi da parete d'anfora adriatica (TA5-TA6); da parete d'anfora orientale (TA7); da parete d'anfora africana (TA8-TA10); da parete d'anfora orientale (TA11); da parete di anfora italica (TA12)

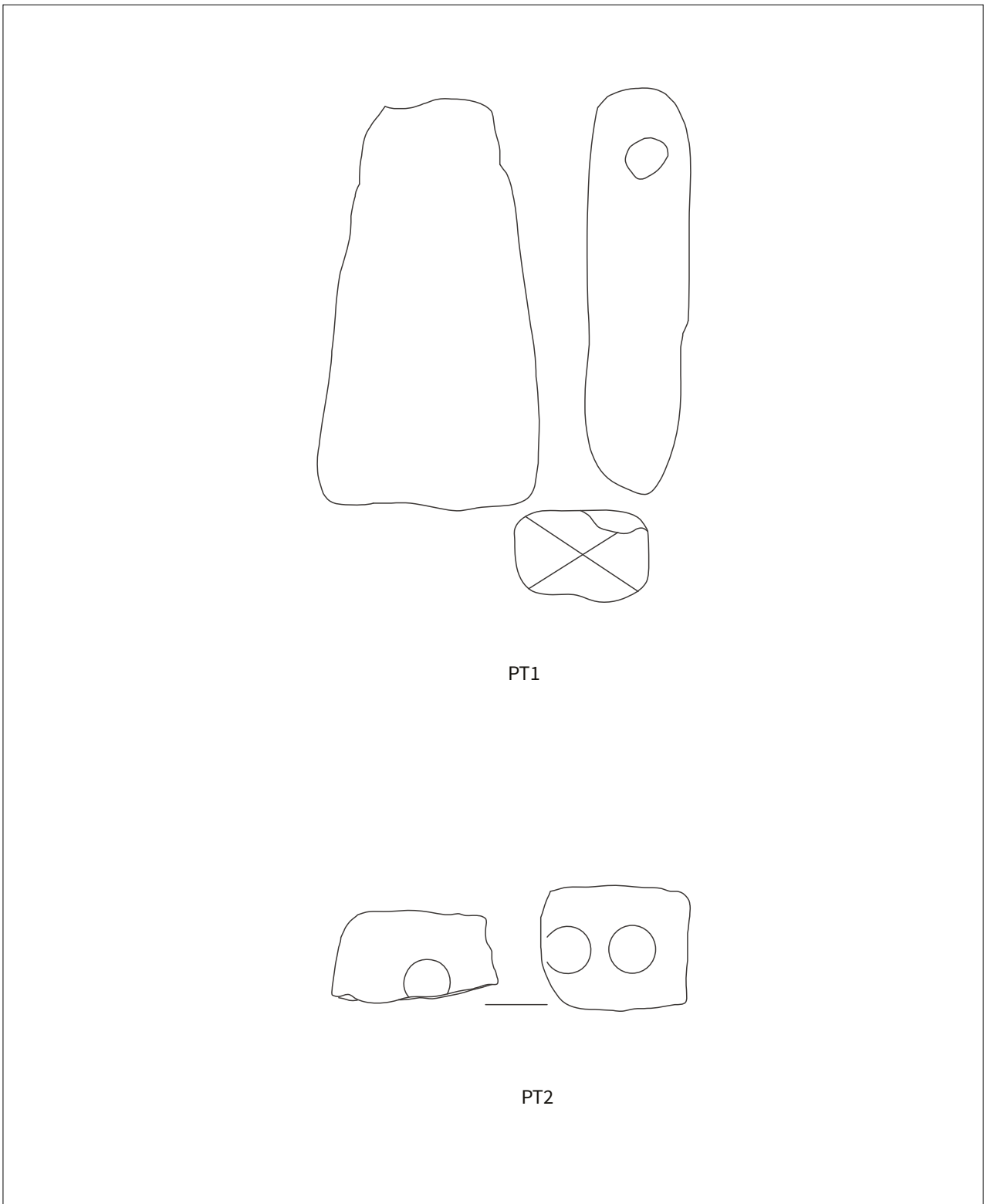


Tavola 52. Disegni (scala 1:2) Pesi da telaio (PT1-PT2)

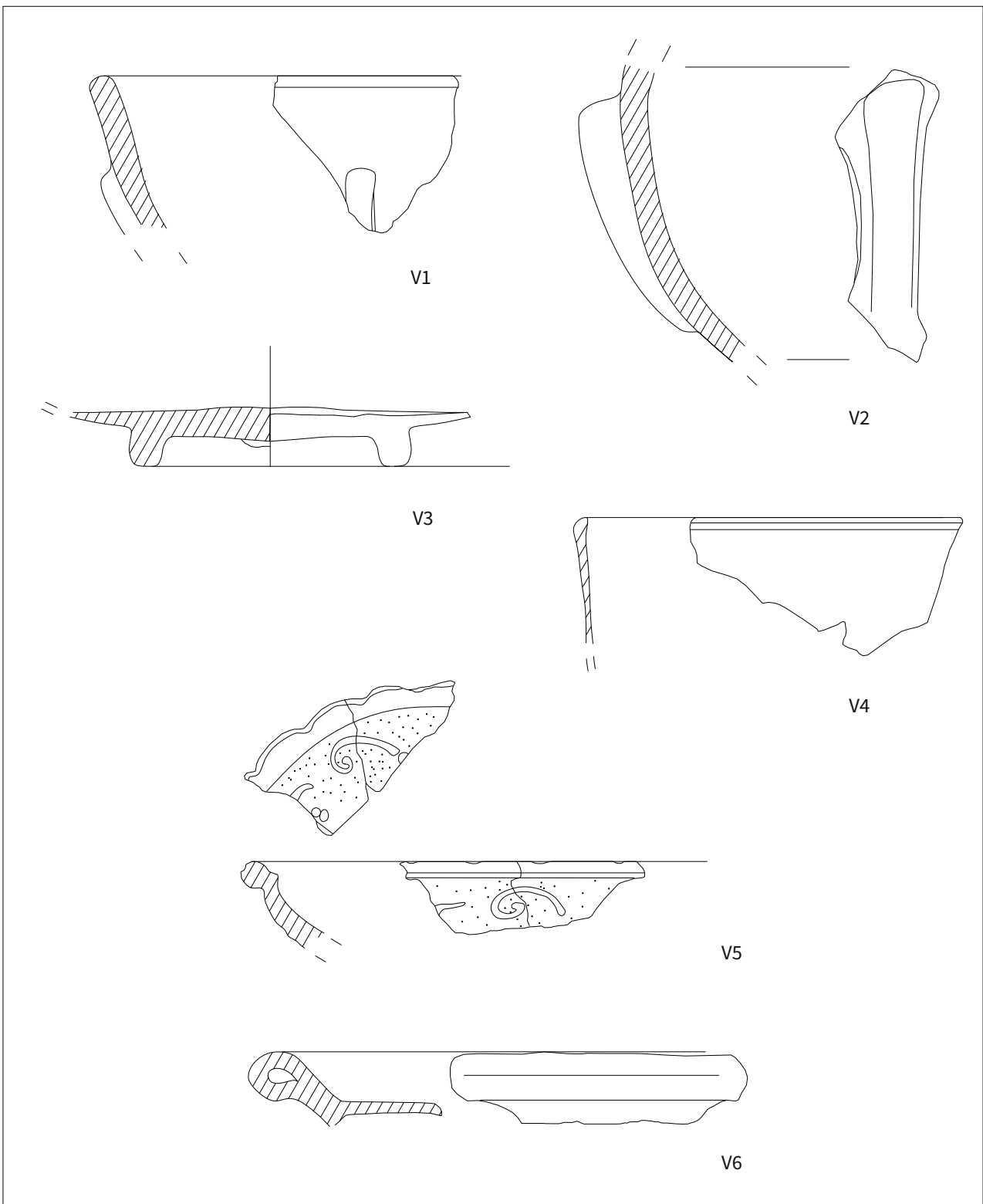


Tavola 53. Disegni (scala 1:1). Vetro. Coppe: Isings 3 (V1-V2), non determinabile (V3). Coppette (V4-V5). Piattini: Isings 47 (V6)

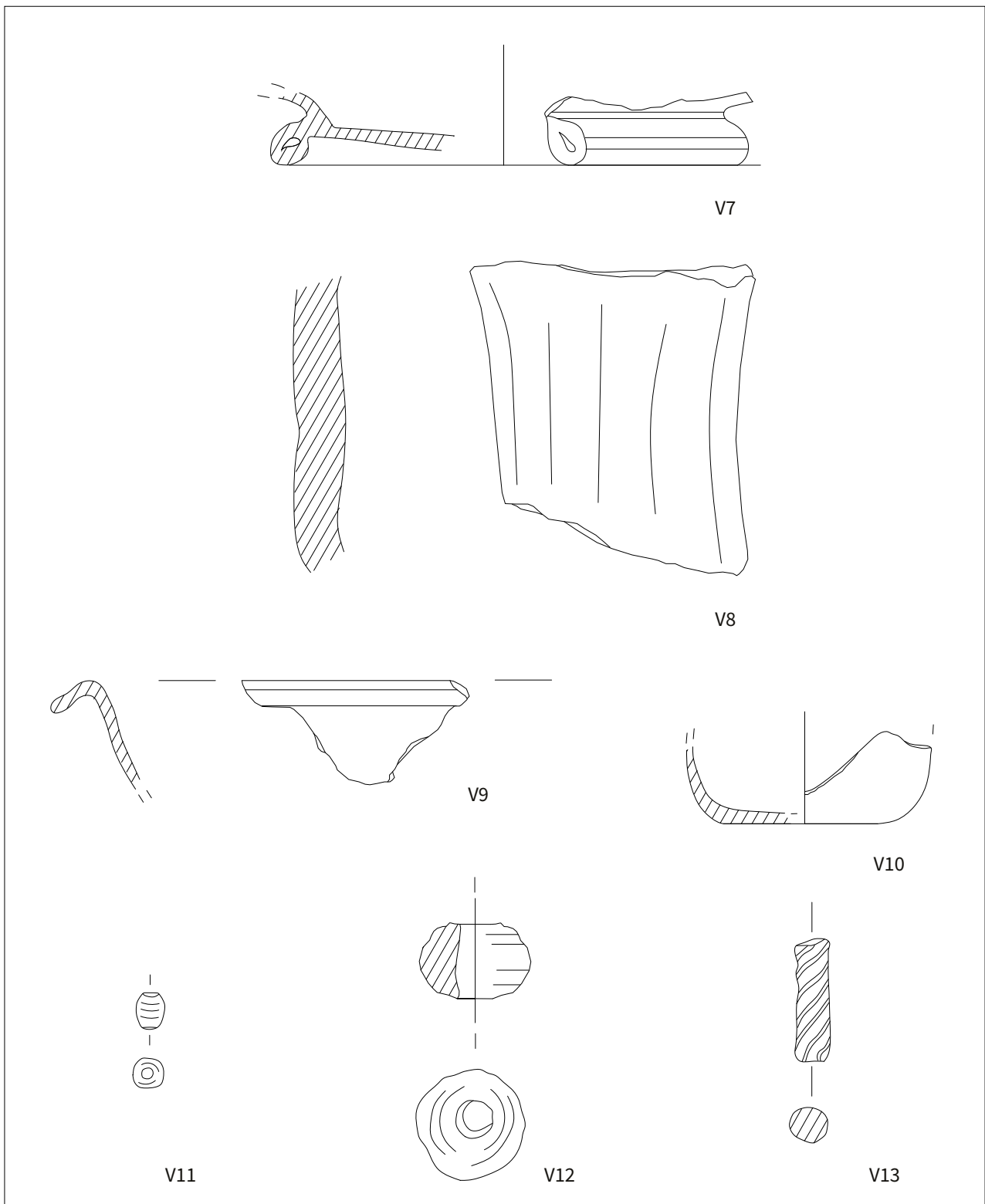


Tavola 54. Disegni (scala 1:1). Vetro. Olle (V7-8). Bottiglie (V9). Balsamari (V10). Vaghi (V11-V12). Bastoncino (V13)



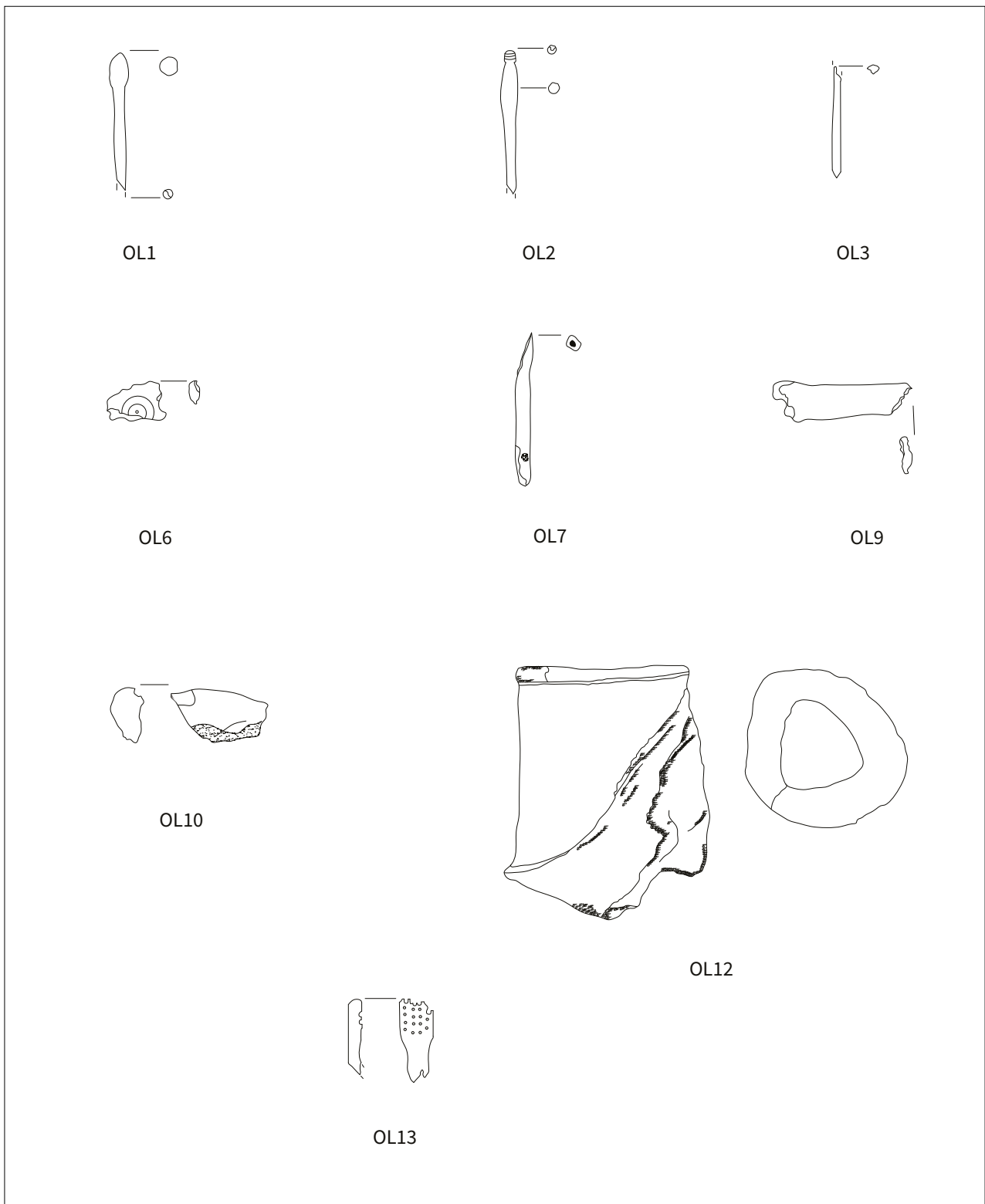


Tavola 55. Disegni (scala 1:2). Osso lavorato. Spilloni (OL1-OL3). Frammento decorato (OL6). Non determinabili (OL7-OL10). Scarto lavorazione (OL12). Spazzolino (OL13)

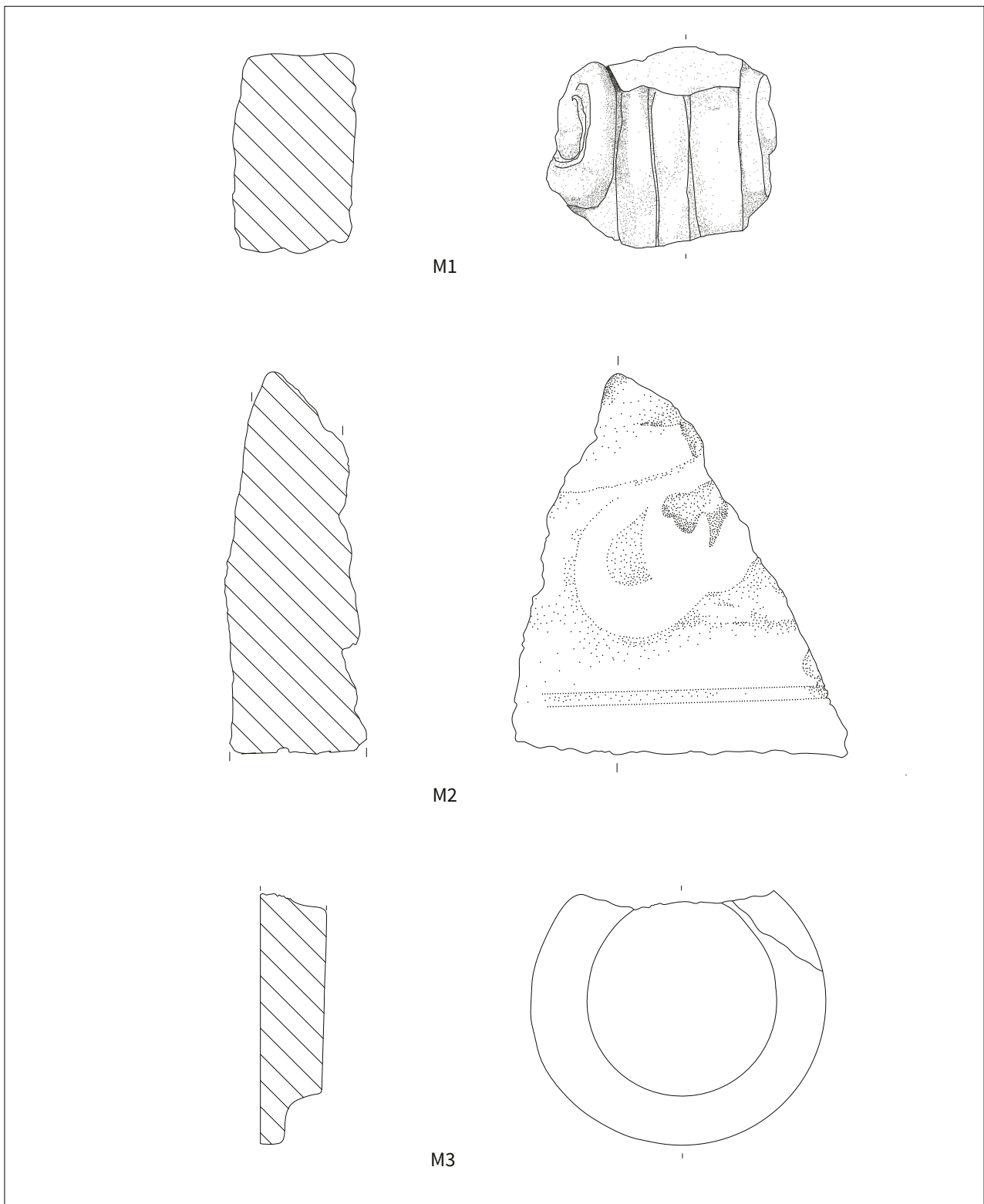


Tavola 56. Disegni (scala 1:2). Reperti notevoli in marmo. Capitello (M1); lastra di rivestimento (M2); tappo (M3)

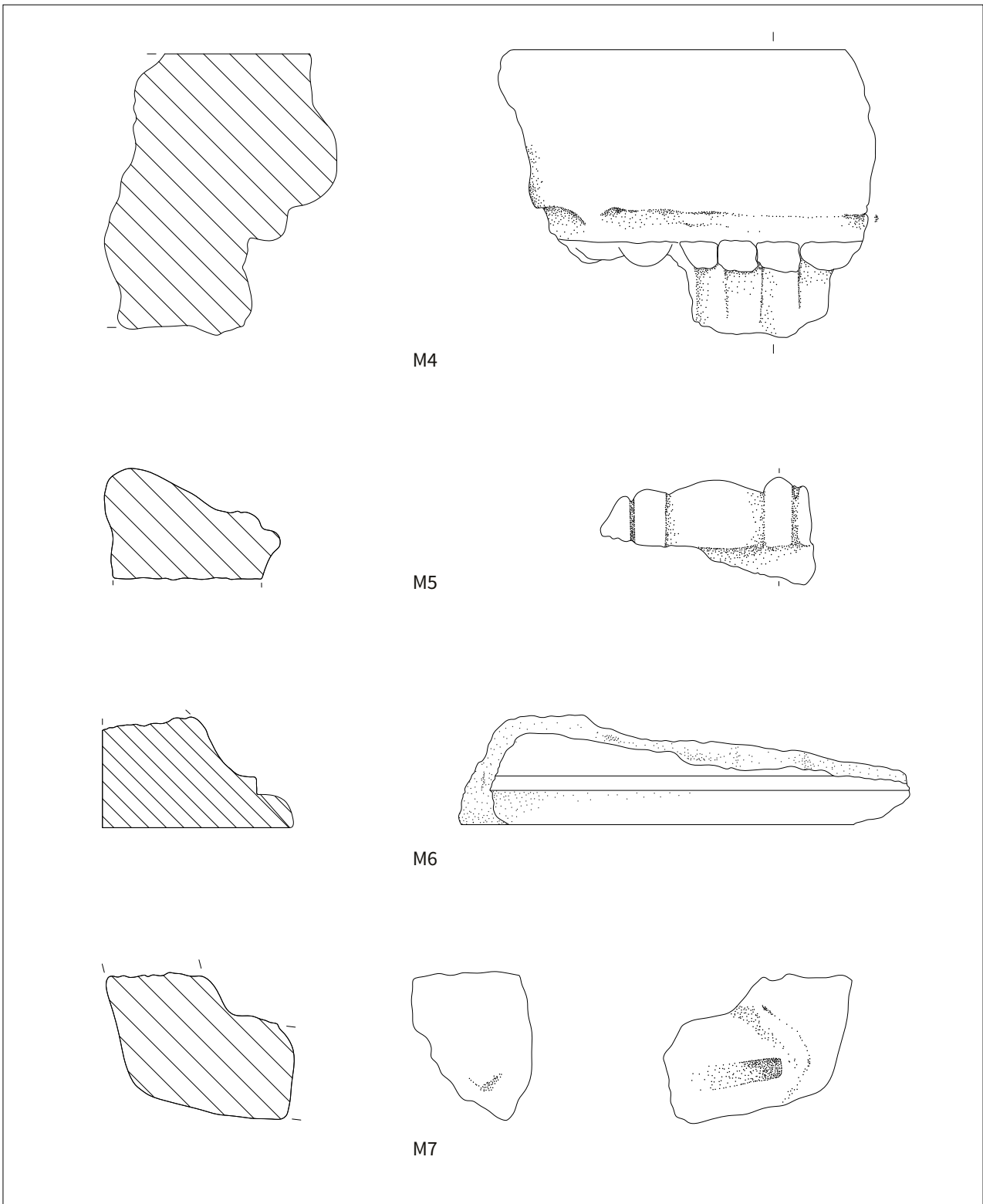


Tavola 57. Disegni (scala 1:2). Reperti notevoli in marmo. Mensola (M4); capitello (M5); base modanata (M6); frammento di braccio pertinente a scultura (M7)

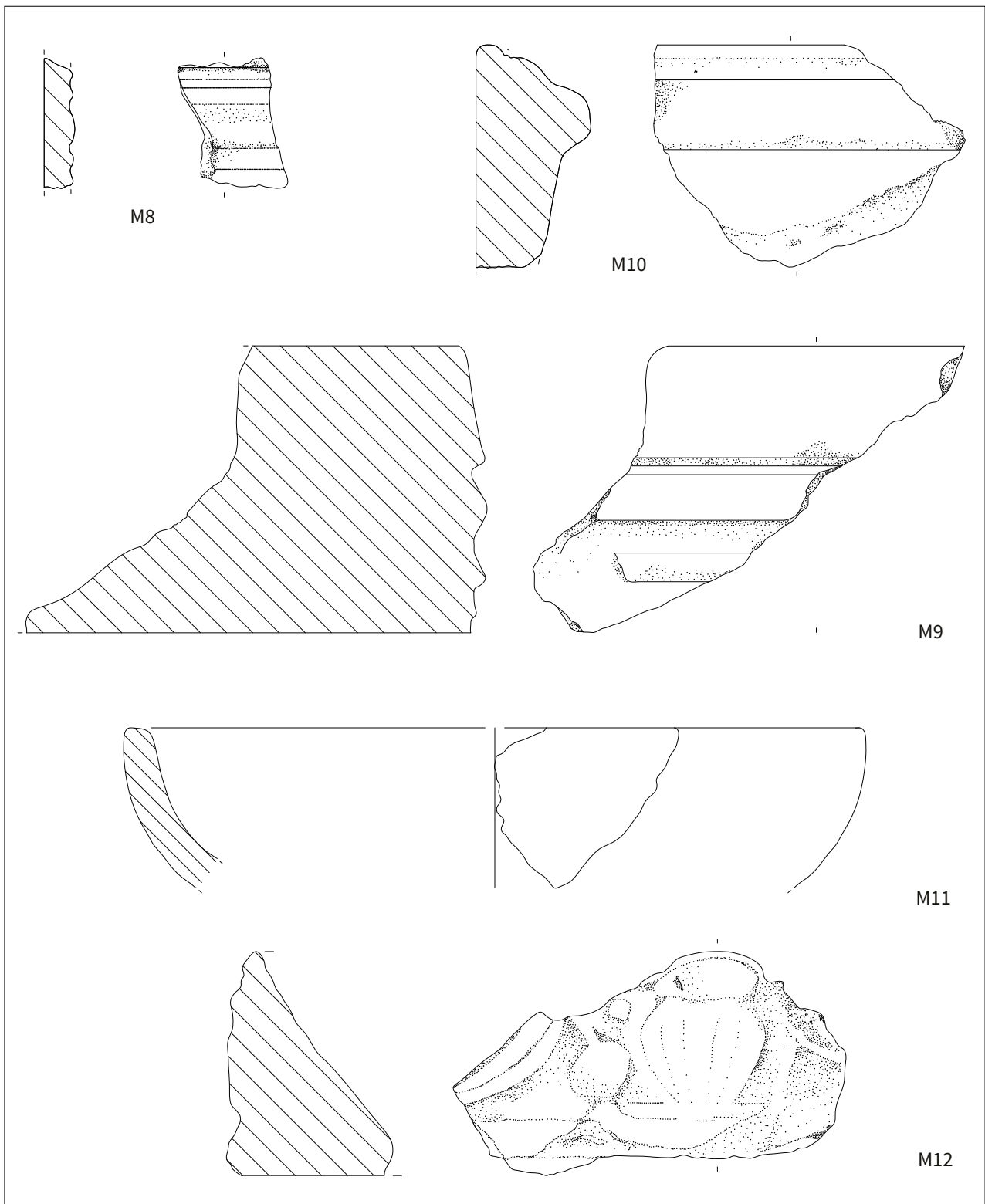


Tavola 58. Disegni (scala 1:2). Reperti notevoli in marmo. Lesena modanata (M8); cornice a tre modanature (M9); cornice modanata (M10); bacino (labrum) (M11); fregio figurato (M12)

**Tavole fotografiche**



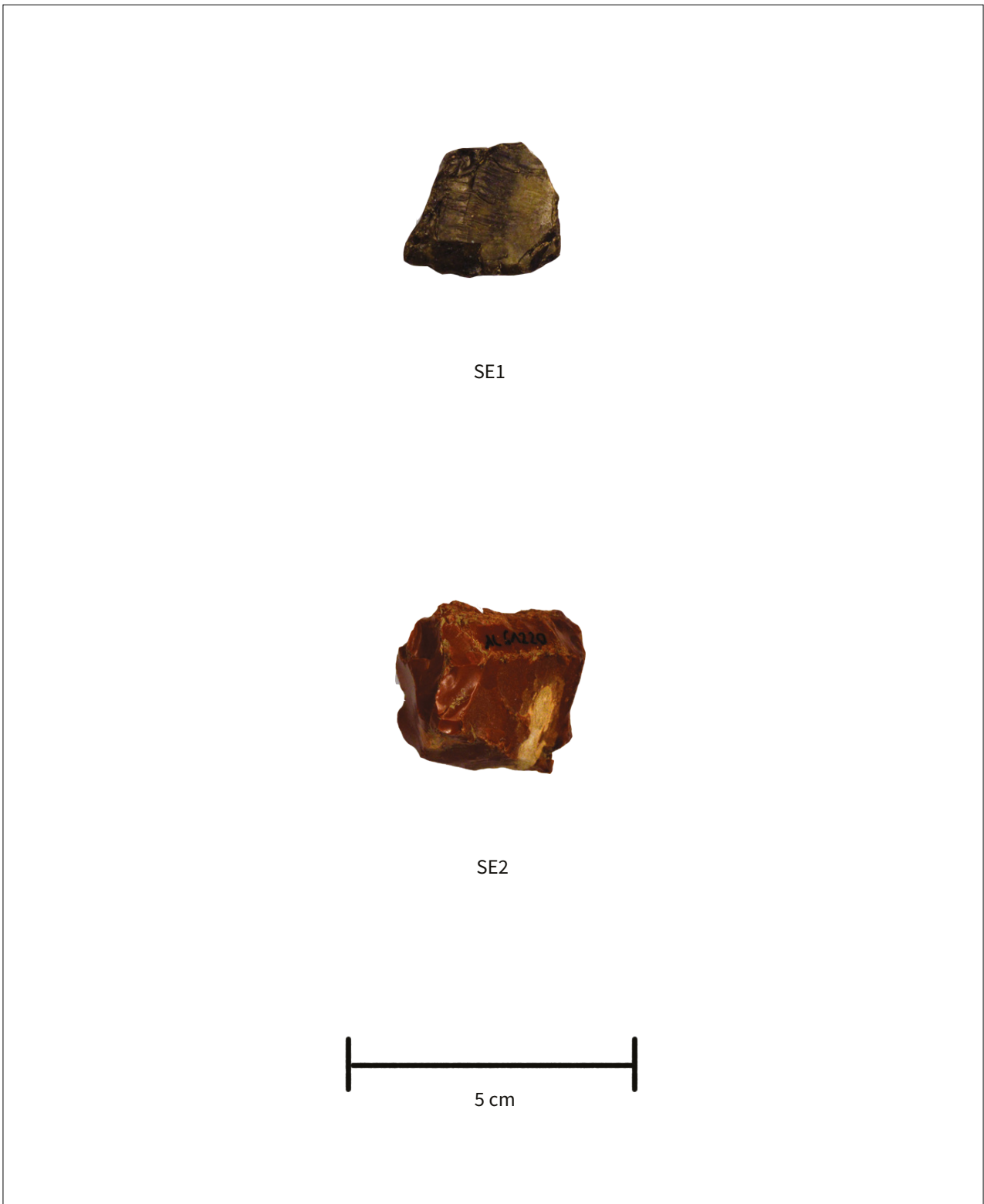


Tavola 1. Foto (scala 1:1). Selci. Grattatoio (SE1); nucleo riutilizzato come percussore (SE2)



Tavola 2. Foto (scala 1:1). Monete





Tavola 3. Foto (scala 1:1). Oggetti in metallo. Anellino in bronzo (MT1); rasoio in bronzo (MT2); applique in bronzo (MT3); elemento troncoconico in bronzo (MT5); borchia a disco in piombo (MT6)



Tavola 4. Foto (scala 1:1). Oggetti in metallo. Cuspide conica in lamina di bronzo (MT8); peso da stadera in piombo (MT9); capocchia di borchia in bronzo (MT10); borchiotta in bronzo per calzari (MT11); chiodino in bronzo (MT12); laminette plumbee anepigrafi (MT13-MT14); coltello in ferro (MT15); fibbia in ferro (MT18)



Tavola 5. Foto (scala 1:2). Oggetti in metallo. Disco ornamentale in bronzo (MT4); coperchio in bronzo (MT7); maniglia in ferro (MT16); lama in ferro (MT17)

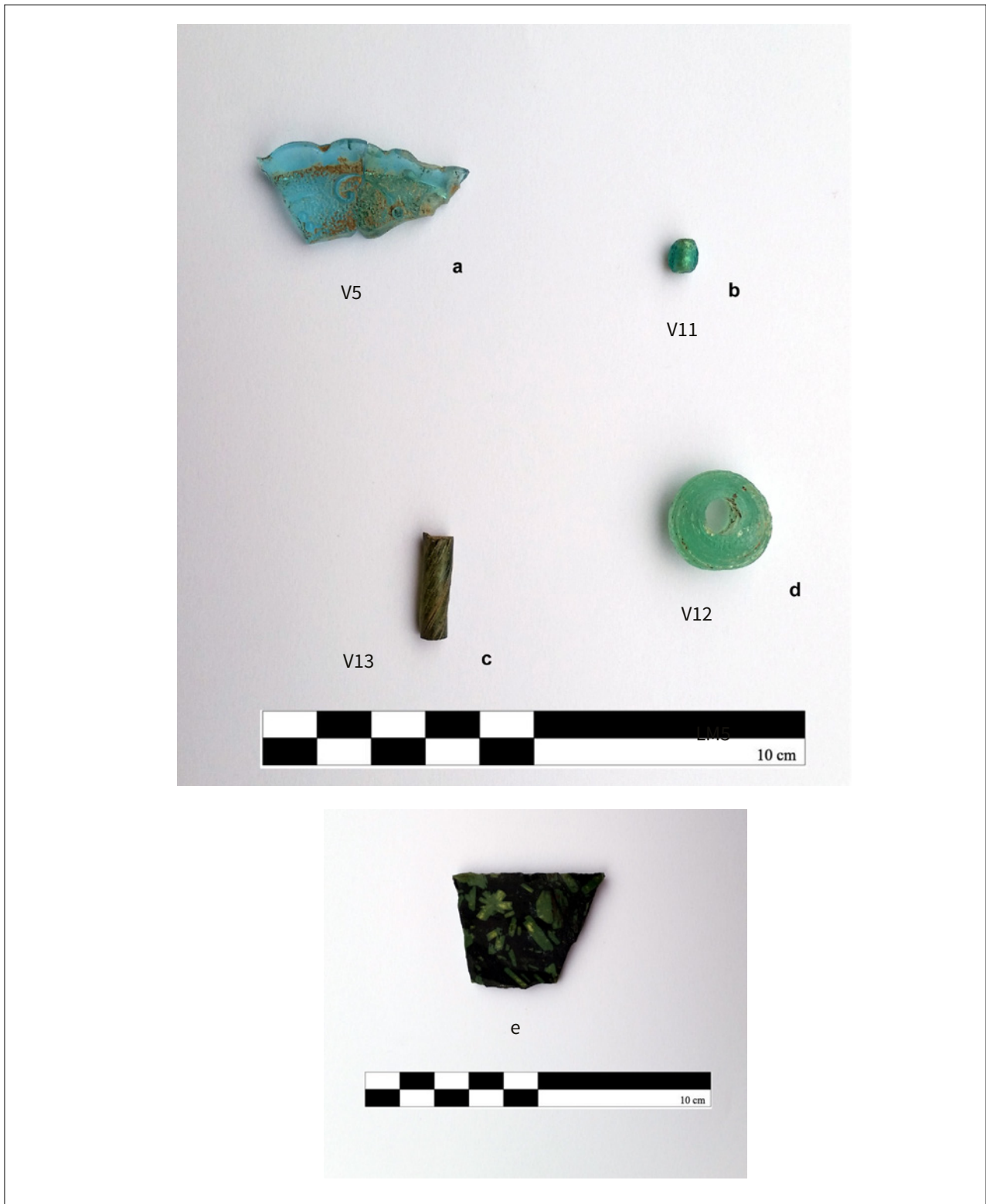


Tavola 6. Foto (non in scala) Vetri. Coppetta con decorazione a rilievo (V5, a). Perlina (V11, b). Bastoncino (V13,c). Perla o fusaiola (V12, d). Parete di manufatto non identificabile, vetro murrino (e)

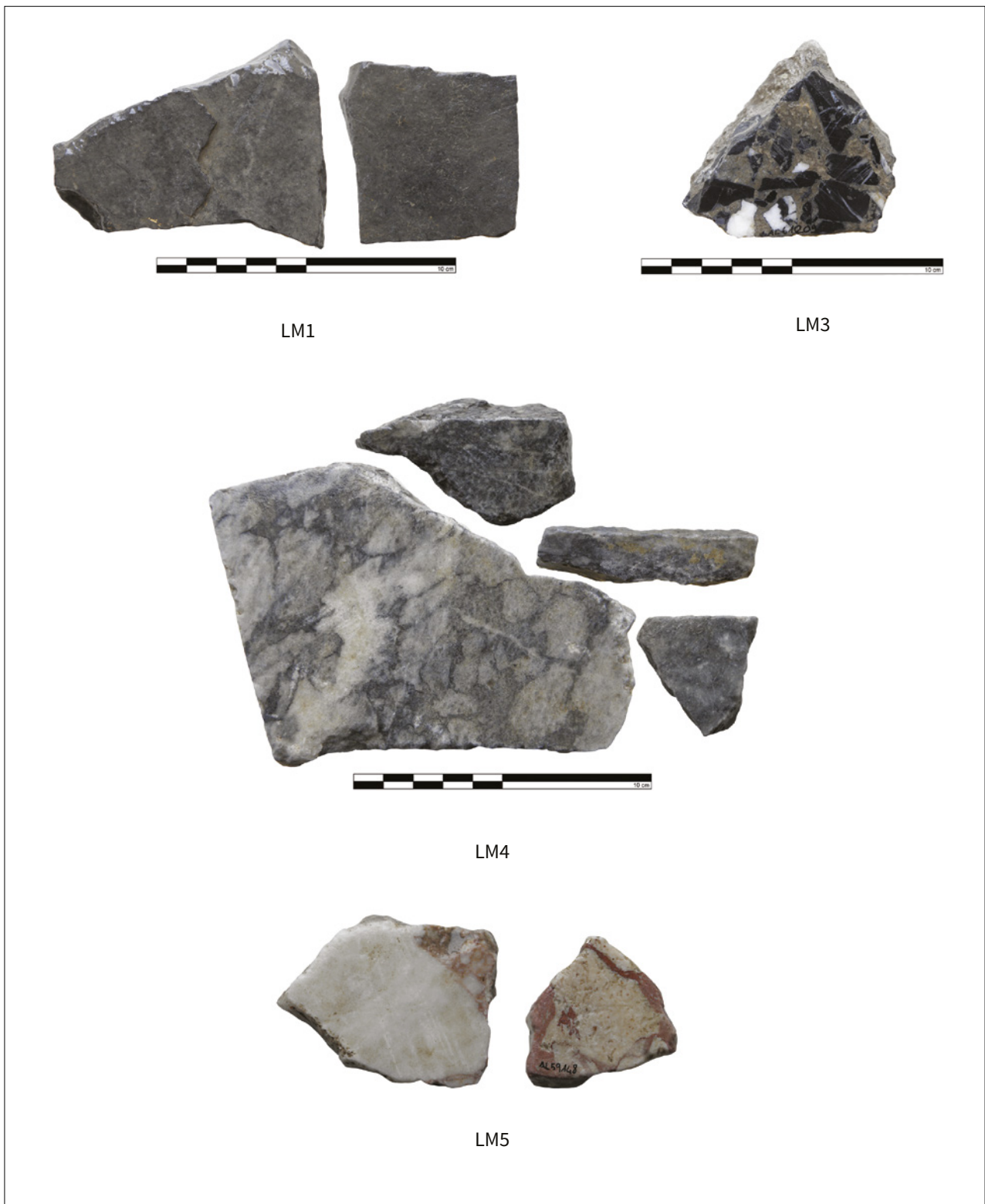


Tavola 7. Foto (non in scala). Rinvenimenti in marmo. Ardesia (LM1); Bianco e Nero antico (LM3); Bigio antico (LM4); Breccia corallina (LM5)

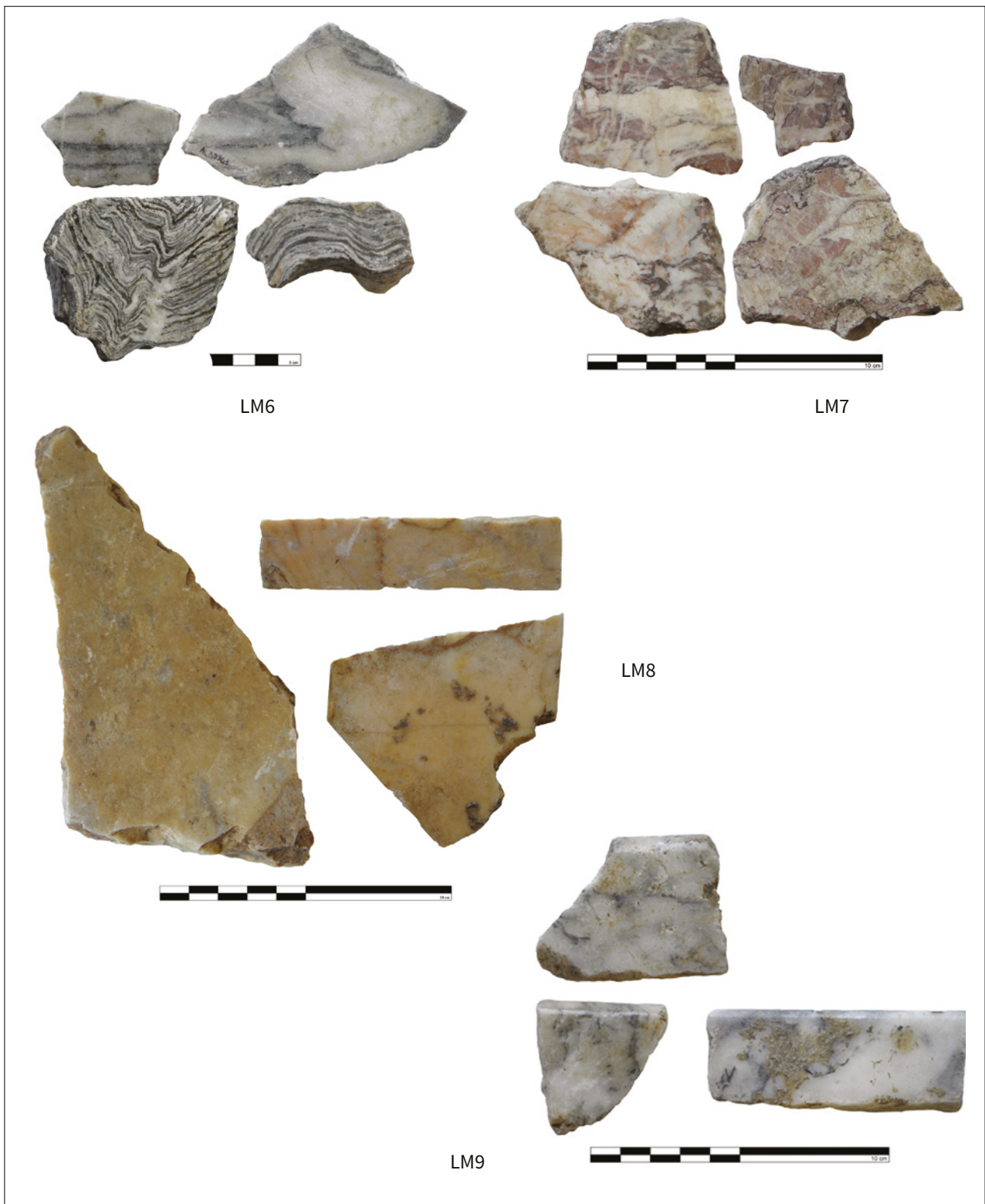


Tavola 8. Foto (non in scala). Rinvenimenti in marmo. Cipollino verde (LM6); Fior di pesco (LM7); Giallo antico (LM8); Greco scritto (LM9)

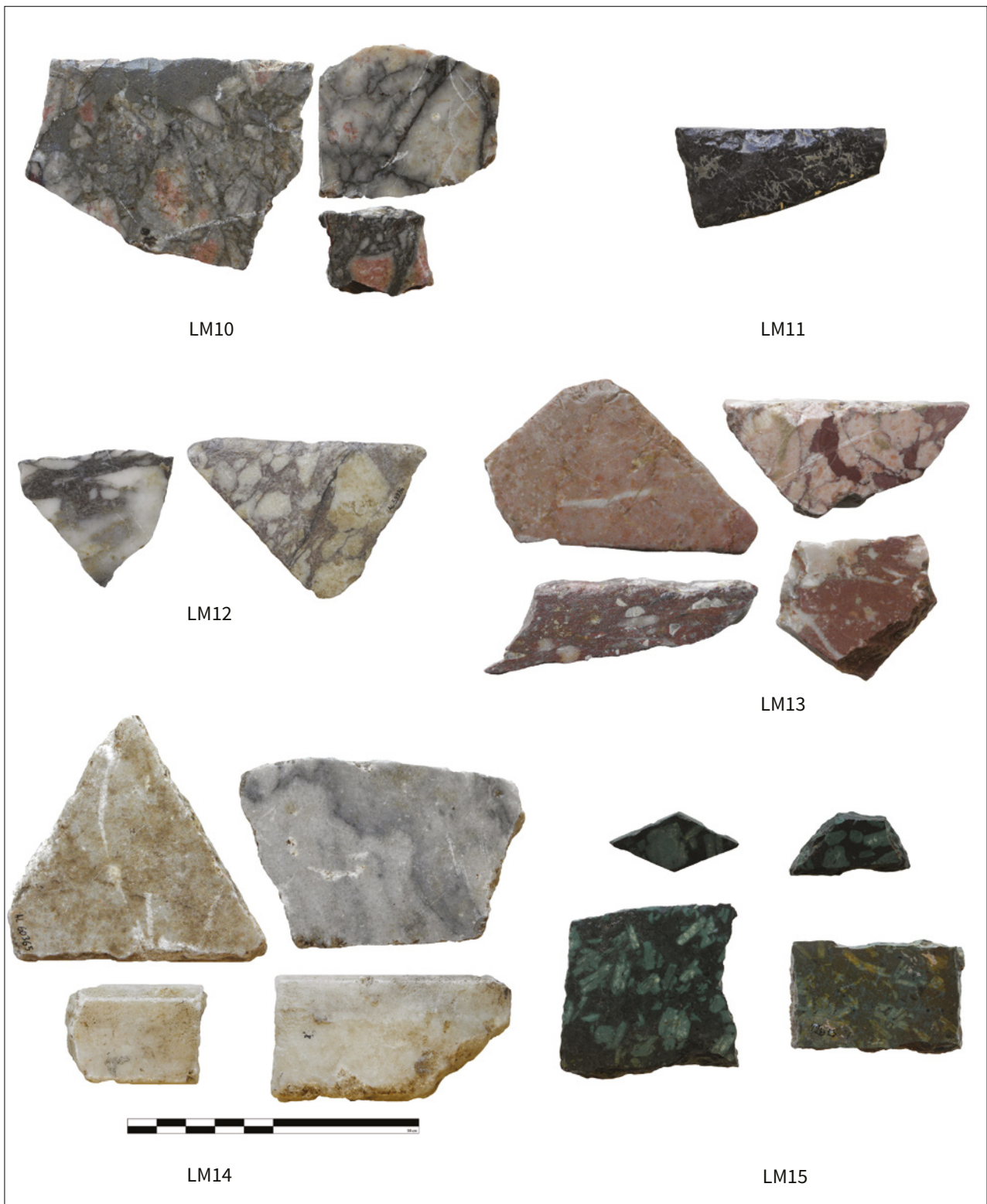


Tavola 9. Foto (non in scala). Rinvenimenti in marmo. Luculleo o Africano (LM10); Nero antico (LM11); Pavonazzetto (LM12); Portasanta (LM13); Proconnesio (LM14); Serpentino (LM15)

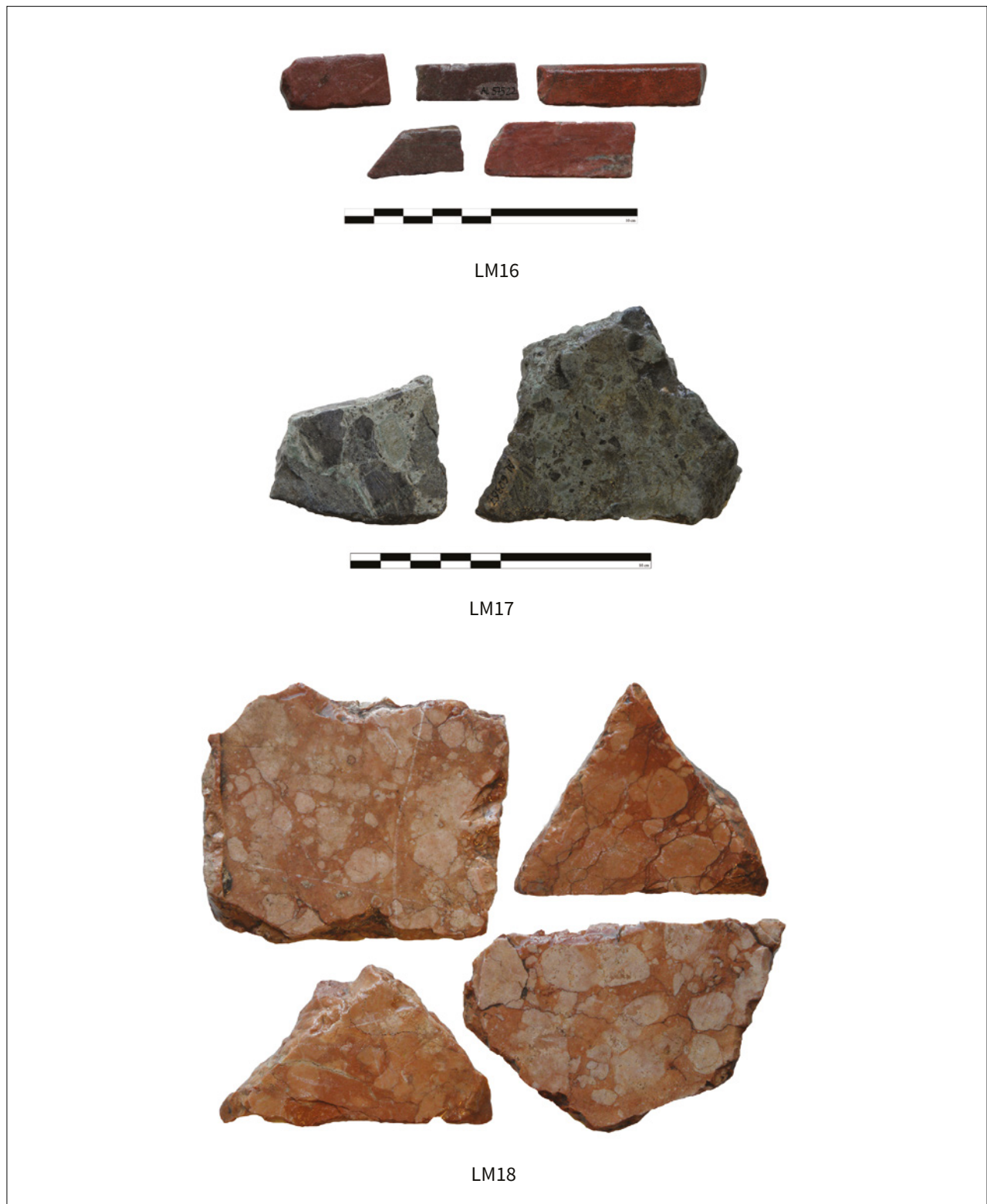


Tavola 10. Foto (non in scala). Rinvenimenti in marmo. Tenario o Rosso antico (LM16); Verde antico (LM17); Rosso di Verona (LM18)



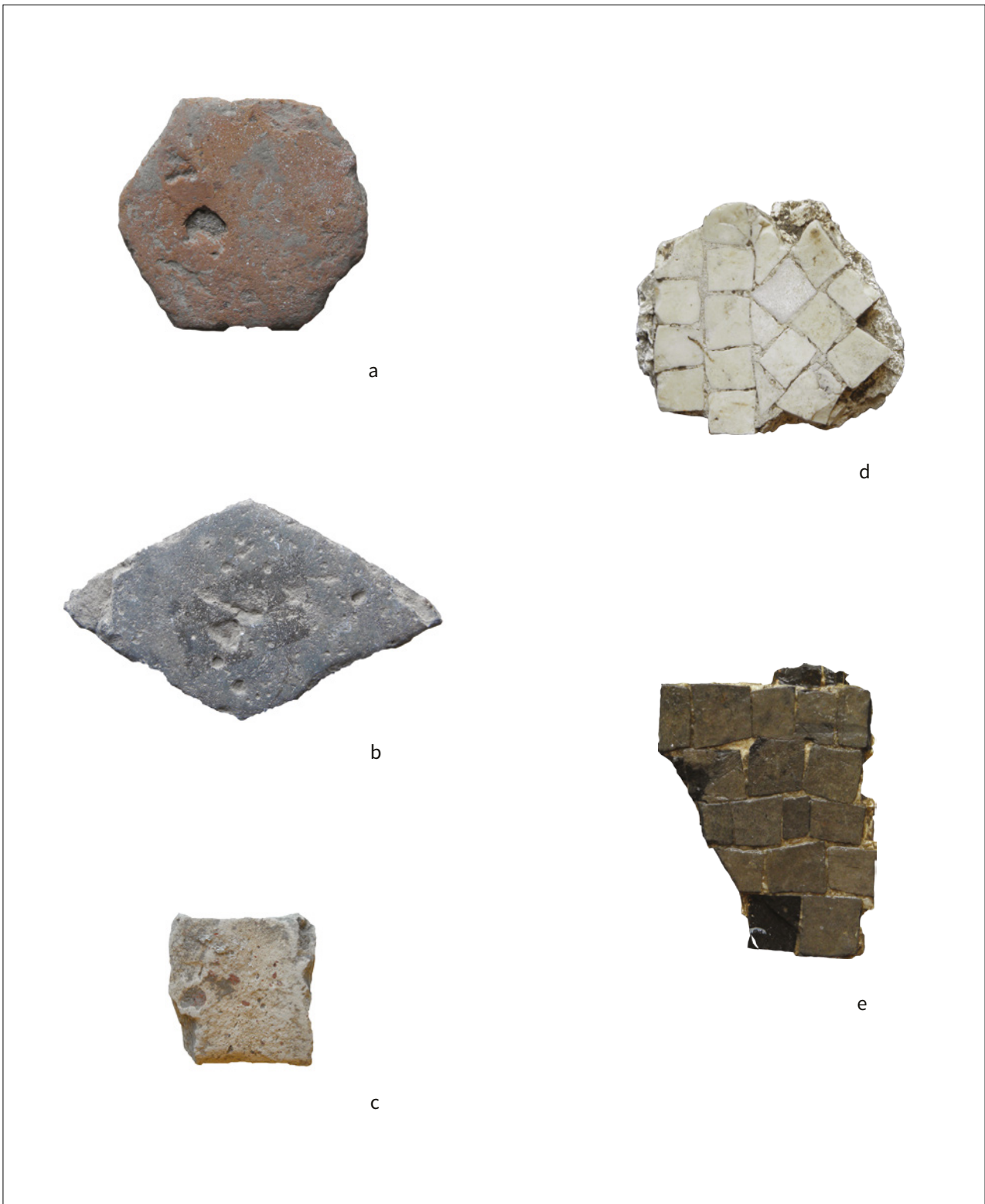


Tavola 11. Foto (non in scala). Elementi da costruzione. Esagonetta fittile (a). Rombo fittile (b). Cubetto fittile (c). Frammenti di mosaico: bianco (d), nero (e)



## Prima dello scavo

Il survey 2012 ad Altino

a cura di Luigi Sperti, Margherita Tirelli, Silvia Cipriano

## Bibliografia

- Adam, J.-P. (1994). *L'arte di costruire presso i Romani: materiali e tecniche*. Milano.
- Aldini, T. (1978). «Anfore foropoliensi». *ArchCl*, 30, 236-45.
- Altino antica 2011 = *Altino antica. Dai Veneti a Venezia*, Tirelli, M. (a cura di). Venezia 2011.
- Altino dal cielo 2011 = *Altino dal cielo. La città telerivelata. Lineamenti di «Forma urbis»*, Cresci Marrone, G.; Tirelli, M. (a cura di). Roma 2011.
- Altino. Vetri di laguna 2010 = *Altino. Vetri di laguna*, Barovier Mentasti, R.; Tirelli, M. (a cura di). Treviso 2010.
- Angelelli, C.; Guidobaldi, F. (2002). «Frammenti di lastre da *opus sectile* come materiale di scavo. Criteri di individuazione, classificazione ed edizione». *I mosaici: cultura, tecnologia, conservazione*, Atti del convegno di studi (Bressanone, 2-5 luglio 2002), Biscontin, G.; Driussi, G. (a cura di). Venezia.
- Angera romana 1985 = *Angera romana: Scavi nella necropoli 1970-1979*, Lavizzari Pedrazzini, M.P.; Sena Chiesa, G. (a cura di). Roma 1985.
- Anselmino, L.; Pavolini, C. (1981). «Terra Sigillata: Lucerne». *Atlante delle forme ceramiche I*, 184-207.
- Anselmino, L.; Pavolini, C.; Saguì, L.; Tortorella, S.; Tortorici, E. (1981). «Terra sigillata africana: vasi». *Atlante delle forme ceramiche I*, 19-193.
- Antico Gallina, M. (1985). *Le lucerne fittili di Dertona*. Tortona.
- Antico Gallina, M. (2011). *Archeologia del legno. Uso, tecnologia, continuità in una ricerca pluridisciplinare*. Milano.
- Archeologia pubblica al tempo della crisi 2014 = *Archeologia pubblica al tempo della crisi*. Giornate gregoriane (Bari, 29-30 novembre 2013), Parello, M.C.; Rizzo, M.S. (a cura di). Bari 2014.
- Archeostorie 2015 = *Archeostorie: manuale non convenzionale di archeologia vissuta*, Dal Maso, C.; Ripanti, F. (a cura di). Milano 2015.
- L'area del Capitolium di Verona 2008 = *L'area del Capitolium di Verona. Ricerche storiche e archeologiche*, Cavaliere Manasse, G. (a cura di). Verona 2008.
- Arthur, P. (1987). «Precisazioni su di una forma anforica medio-orientale campana». *El vi a l'antiguitat I. Economia producció i comerç al Mediterrani occidental*, Atti del I colloquio d'archeologia romana (Badalona, 28-30 novembre, 1 dicembre 1985). Badalona, 401-6.
- Arthur, P. (1998). «Eastern Mediterranean Amphorae between 500 and 700: a View from Italy». *Ceramica in Italia, VI-VII secolo*. Atti del Colloquio in onore di J.W. Hayes (Roma, 11-13 maggio 1995), Saguì, L. (a cura di). Firenze, 157-83.
- Arthur, P.; Whitehouse, D. (1982). «La ceramica dell'Italia meridionale: produzione e mercato tra V e X secolo». *ArchMed*, 9, 39-46.
- Asolati, M. (2002). «I ritrovamenti monetali in rapporto ai contesti archeologici: gli esempi di Altino e della laguna veneziana in epoca romana». *Ritrovamenti monetali nel mondo antico: problemi e metodi*, Atti del Convegno Internazionale di Numismatica (Padova, 30 aprile-2 maggio 2000). Padova, 193-202.
- Asolati, M. (2011). «Altino tardoantica: una prospettiva numismatica». *Altino antica 2011*, 179.
- Asolati, M.; Crisafulli, C. (1999). *Ritrovamenti monetali di età romana nel Veneto, Provincia di Venezia: Altino I*, Padova.
- Atlante delle forme ceramiche I = *Atlante delle forme ceramiche I. Ceramica fine romana nel Bacino mediterraneo (medio e tardo impero)*, suppl. EAA, Carandini, A. (a cura di). Roma 1981.
- Atlante delle forme ceramiche II = *Atlante delle forme ceramiche II. Ceramica fine romana nel Bacino Mediterraneo (tardo ellenismo e primo impero)*, suppl. EAA, Carandini, A. (a cura di). Roma 1981.
- Auriemma, R. (2000). «Le anfore del relitto di Grado e il loro contenuto». *MEFRA*, 112, 27-51.
- Auriemma, R. (2007). «I materiali di età antica». *Trieste antica. Lo scavo di Crosada. I materiali*, Morselli, C. (a cura di). Trieste 2007, 154-63.
- Auriemma, R.; Quiri, E. (2004). «Importazioni di anfore orientali nell'Adriatico tra primo e me-

- dio impero». *Transport Amphorae and Trade in the Eastern Mediterranean*, Acts of the International Colloquium at the Danish Institute at Athens (September 26-29, 2002), Eiring, J.; Lund, J. (eds.), Monographs of the Danish Institute at Athens, 5, 43-55.
- Auriemma, R.; Degrassi, V.; Quiri, E. (2012). «Produzione e circolazione di anfore in Adriatico tra III e IV secolo: dati da contesti emblematici». *Ceramica romana nella Puglia adriatica*, Fioriello, C.S. (a cura di). Bari, 255-98.
- Bagolini, B.; Barbacovi, F.; Biagi, (1979). *Le Basse di Valcalaona (Colli Euganei). Alcune considerazioni su una facies con vasi a bocca quadrata e sulla sua collocazione cronologico - culturale*. Brescia.
- Barbera, M.; Petriaggi, R. (1993). *Le lucerne tardo-antiche di produzione africana*. Roma.
- Barovier Mentasti, R., Tagliapietra, L. (2010). «Le tecniche vetrarie: da Altino a Venezia». *Altino. Vetri di laguna 2010*, 53-159.
- Barrios, L. (2001). *La producción de salsas y conservas de pescado en la «Hispania Romana» II a.C.-VI d.C.* Barcelona.
- Bassi, C. (2010). «I manufatti in metallo, osso, ornamenta e variae». *La via delle anime. Sepolture di epoca romana a Riva del Garda* (Catalogo della Mostra, Riva del Garda), Bassi, C. et al. (a cura di), 185-218.
- Bats, M. (1996). «Remarques finales». *Les céramiques communes de Campaine et de Narbonnaise I<sup>er</sup> s. Av.J.-C. - II<sup>e</sup> s. Ap. J.-C.. La vaiselle de cuisine et de table*, Bats, M. (éd.). Naples, 481-4.
- Béal, J.-C. (1983). *Catalogue des objets de tabletterie di Musée de la Civilisation Gallo-romaine de Lyon*. Paris.
- Belotti, C. (2004). *Ritrovamenti di anfore romane a Iulia Concordia. Aspetti topografici ed economici*. Gruaro (Ve).
- Beltrán Lloris, M. (1970). *Las anforas romanas en España*, Zaragoza.
- Beltrán Lloris, M. (1978). *Ceramica romana: tipologia y clasificación*, 1. Zaragoza.
- Bencivenga, C. (1987). «Sulla diffusione delle anfore tardo-imperiali in Campania: il complesso di Gricignano (Caserta)». *El vi a l'antiguitat I. Economia producció i comerç al Mediterrani occidental*, Atti del I colloquio d'archeologia romana (Badalona, 28 novembre - 1 dicembre 1985). Badalona, 395-401.
- Bernal Casasola, D. (2001). «La producción de ánforas en la Bética en el s. III y durante el bajo imperio romano». *Congreso Internacional ex «Baetica Amphorae». Conservas, aceite y vino de la Bética en el Imperio Romano*, 1. Écija, 239-372.
- Bertoldi, T. (2012). *Guida alle anfore di età imperiale. Forme, impasti e distribuzione*. Roma.
- Bezeczyk, T. (1995). «Roman amphorae from Vindobona». *Vindobona. Beitrage zu ausgewählten Keramikgattungen in ihrem topographischen Kontext*, Krinzinger, F. (Hrsg.). Wien (Archaeologische Forschungen 12), 35-71.
- Bezeczyk, T. (1998). «Amphora types of Magdalenberg». *Aves*, 49, 225-42.
- Bezeczyk, T. (2010). «Trade connections between Ephesus and Adriatic region». *HistriaAnt*, 19, 351-8.
- Bianchi, C. (1995). *Spilloni in osso di età romana. Problematiche generali e rinvenimenti in Lombardia*. Milano.
- Bianchin Citton, E. (1994). «Elementi preliminari di conoscenza della frequentazione del territorio veneziano in età preistorica». *Studi di Archeologia della «X Regio» in ricordo di Michele Tombolani*, Scarfi, B.M. (a cura di). Roma, 22-32.
- Bianchin Citton, E. (1999). «Il Veneto orientale tra età del Bronzo medio - recente e prima età del Ferro». *Protostoria e storia del »Venetorum angulus*», Atti del XX Convegno di Studi Etruschi ed Italici (Portogruaro - Quarto d'Altino - Este - Adria, 16-19 ottobre 1996). Milano, 31-45.
- Bianchin Citton, E. (2011). «La fine dei tempi preistorici». *Altino antica 2011*, 47-53.
- Binaghi Leva, M.A. (1996). *Antichi silenzi: La necropoli romana di San Lorenzo di Parabiago*. Cassano Magnago (VA).
- Biondani, F. (1992). «Ritrovamenti di terra sigillata africana a Ostiglia e nel Basso Mantovano». *QuadAOst*, 2, 7-70.
- Biondani, F. (1996). «Terra sigillata chiara». *Archeologia di un ambiente padano. S. Lorenzo di Pegognaga*. Firenze, 189-207.
- Biondani, F. (2005). «Terra sigillata medioadriatica e tarda». *Il complesso edilizio di età romana nell'area dell'ex vescovado a Rimini*. Firenze, 177-95.
- Biondani, F. (2008). «Le anfore africane». *L'area del «Capitolium» di Verona 2008*, 387-404.
- Biondani, F. (2012). «Terra sigillata e ceramica da cucina africana». *L'insediamento romano della Tesa di Mirandola (Mo): ricognizioni e scavi 1930-2011*, Calzolari, M.; Foroni, F. (a cura di), *Quaderni di Archeologia dell'Emilia Romagna*, 30, 96-101.

- Bizzarrini, L. (2002-2003). *Le laminette plumbee del Museo Archeologico Nazionale di Altino*. Tesi di laurea Università Ca' Foscari Venezia.
- Bocconcetto, S. (2008). «Il rivestimento marmoreo». *L'area del «Capitolium» di Verona* 2008, 233-53.
- Bolla, M. (2011). «Il vasellame fine da mensa in ceramica». *Le grandi vie delle civiltà. Relazioni e scambi fra Mediterraneo e il centro Europa dalla preistoria alla romanità*, (Catalogo della Mostra, Trento), Marzatico, F.; Gebhard, R.; Gleirscher, (a cura di), Trento, 356-8.
- Bonifay, M. (2004). *Etudes sur la céramique romaine tardive d'Afrique*, Oxford.
- Bonifay, M.; Capelli, C.; Drine, A.; Ghalia, T. (2010). «Les productions d'amphores romaines sur le littoral Tunisien. Archéologie et archéométrie». *ReiCretActa*, 41, 319-28.
- Bonini, A.; Mello, E. (2000). «Ceramica a vernice nera da Piacenza: definizione di un centro della produzione della Pianura Padana attraverso le analisi chimiche mediante Fluorescenza X». *Produzione ceramica in area padana* 2000, 131-4.
- Bonomi, S. (1985). «Terra sigillata della Gallia da *Iulia Concordia*». *AV*, 7, 213-43.
- Bonomi, S. (2009). «La ceramica attica di importazione». *Altino. Il santuario altinate: strutture del sacro a confronto e i luoghi di culto lungo la via Annia*. Atti del Convegno (Venezia, 4-6 dicembre 2006), Cresci Marrone, G.; Tirelli, M. (a cura di). Roma, 168-9.
- Bortolin, R. (2005a). «Terra Sigillata». *Fragmenta* 2005, 123-8.
- Bortolin, R. (2005b). «Miscellanea-Pesi da telaio e fusaiole». *Fragmenta* 2005, 145-8.
- Bortolin, R. (2005c). «Lucerne». *Fragmenta* 2005, 137-8; 255-7.
- Brecciaroli Taborelli, L. (1978). «Contributo alla classificazione di una terra sigillata chiara italica». *Rivista di Studi Marchigiani*, 1, 1-38.
- Brecciaroli Taborelli, L. (2000). «La ceramica a vernice nera padana (IV-I secolo a.C.): aggiornamenti, osservazioni e spunti». *Produzione ceramica in area padana* 2000, 11-30.
- Brecciaroli Taborelli, L. (2005). «Ceramiche a vernice nera». *La ceramica e i materiali di età romana* 2005, 59-103.
- Broilo, F.M. (1980). *Iscrizioni lapidarie latine del Museo nazionale Concordiese di Portogruaro (I sec. a.C. - III. sec d.C.)*. Roma.
- Bruno, B. (1995). *Aspetti di storia economica della Cisalpina romana. Le anfore di tipo Lamboglia 2 rinvenute in Lombardia*. Roma.
- Bruno, B. (1996). «Le anfore». *Carta archeologica della Lombardia. Brescia. La città*. Modena, 199-205.
- Bruno, B. (1999). «Le anfore». *S. Giulia di Brescia: gli scavi dal 1980 al 1992. Reperti preromani, romani e alto medievali*. Brogiolo, G.P. (a cura di). Firenze, 234-54.
- Bruno, B. (2002). «Importazione e consumo di derrate nel tempo: l'evidenza delle anfore». *Nuove ricerche sul «Capitolium» di Brescia: scavi, studi e restauri*, Rossi, F. (a cura di). Milano, 277-307.
- Bruno, B. (2005). «Le anfore da trasporto». In: *La ceramica e i materiali di età romana* 2005, 353-94.
- Bruno, B. (2008). «Le anfore di media e tarda età imperiale di produzione italica, egeo-orientale, ispanica e le anfore non identificate». In: *L'area del Capitolium di Verona* 2008, 373-86.
- Bruno, B. (2011). «Vicende di un insediamento nella pianura veronese nel corso di un millennio: lo scavo archeologico in località Alzana di Arcole (Verona)». *AV*, 34, 49-119.
- Bruno, B.; Bocchio, S. (1991). «Anfore». *Scavi MM3* 1991, 259-98.
- Bruno, B.; Bocchio, S. (1999). «Le anfore da trasporto». *S. Giulia di Brescia. Gli scavi dal 1980 al 1992. Reperti preromani, romani e alto medievali*, Brogiolo, G.P. (a cura di). Firenze, 231-60.
- Bruno, M. (2002). «Il mondo delle cave in Italia: considerazioni su alcuni marmi e pietre usati nell'antichità». *I marmi colorati della Roma Imperiale*, Catalogo della Mostra (Roma, 28 settembre 2002 - 19 gennaio 2003), De Nuccio, M.; Ungaro, L. (a cura di). Venezia, 277-90.
- Buchi, E. (1971). «Banchi di anfore romane a Verona. Note sui commerci Cisalpini». *Il territorio veronese in età romana*, Atti del convegno (Verona, 22-24 ottobre 1971). Verona, 534-62.
- Buchi, E. (1975). *Lucerne del Museo di Aquileia*, vol. 1, *Lucerne romane con marchio di fabbrica*. Aquileia.
- Bueno, M.; Mantovani, V.; Novello, M. (2012). «Lo scavo della casa delle Bestie Ferite». *L'architettura privata ad Aquileia in età romana*, Atti del convegno di studio (Padova, 21-22 febbraio 2011), Bonetto, J.; Salvadori, M. (a cura di). Padova, 77-103.
- Bueno, M.; Novello, M.; Mantovani, V. (2012). «Progetto Aquileia: Casa delle Bestie Ferite. Commercio e consumo ad Aquileia. Analisi delle anfore tardoantiche alla luce di alcuni contesti». *ReiCretActa*, 42, 159-68.
- Buonopane, A. (1987). «Estrazione, lavorazione e commercio dei materiali lapidei». *Il Veneto*

- nell'età romana, I, storiografia, organizzazione del territorio, economia e religione*, Buchi, E. (a cura di). Verona, 187-213.
- Buonopane, A. (2009). «La produzione olearia e la lavorazione del pesce lungo il medio e l'alto Adriatico: le fonti letterarie». *Olio e pesce in epoca romana. Produzione e commercio nelle regioni dell'alto Adriatico*, Atti del Convegno (Padova, 16 Febbraio 2007), Pesavento Mattioli, S.; Carre, M.B. (a cura di). Roma, 25-36.
- Buora, M. (1995). «Anfore Almagro 50 e 51 nell'alto Adriatico». *QuadFriula*, 5, 190-2.
- Buora, M. (2011). «Ceramica a vernice nera con bollo o segno di fabbrica dagli scavi delle fognature ad Aquileia». *QuadFriula*, 21, 101-16.
- Busana, M.S. (1990). «Il materiale». *Asolo. Teatro romano: indagine 1989*, Rosada, G. (a cura di). *QdAV*, 6, 92-116.
- Busana, M.S.; D'Incà, C.; Forti, S. (2009). «Olio e pesce in epoca romana nell'alto e medio Adriatico». *Olio e pesce in epoca romana. Produzione e commercio nelle regioni dell'alto Adriatico*, Atti del Convegno (Padova, 16 Febbraio 2007), Pesavento Mattioli, S.; Carre, B.M. (a cura di). Roma, 37-81.
- Busana, M.S.; Cottica, D.; Basso, (2012). «La lavorazione della lana nella Venetia». *La lana nella Cisalpina romana-Economia e società. Studi in onore di Stefania Pesavento Mattioli*. Atti del Convegno (Padova-Verona, 18-20 maggio 2011). Busana, M.S.; Basso, (a cura di). Padova, 384-433.
- Cabras, V. (2012). «Importazioni e consumo di sigillata africana C a Olbia». *L'Africa romana. Trasformazione dei paesaggi del potere nell'Africa settentrionale fino alla fine del mondo antico*, Atti del XIX convegno di studio (Sassari, 16-19 dicembre 2010). Roma 2012, 1959-83.
- Cacciaguerra, L. (1996). *Caorle in epoca romana: dalle anfore alcune ipotesi sui traffici commerciali*. Venezia.
- Callegher, B.; Mingotto, L.; Moro, M.A. (1987). *Quaderni di archeologia opitergina: materiali per un inventario dell'antico*. Oderzo.
- Calvi, M.C. (1968). *I vetri romani del Museo di Aquileia*. Aquileia.
- Cambi, F. (2009). «Archeologia (globale) dei paesaggi (antichi): metodologie, procedure, tecnologie». *Geografie del popolamento. Casi di studio, metodi e teorie*. Macchi Jánica, G. (a cura di). Siena, 349-57.
- Cambi, F.; Terrenato, N. (1994). *Introduzione all'archeologia dei paesaggi*. Roma.
- Campana, S. (2005). «Tecnologie GPS e Personal Data Assistant applicati all'archeologia dei paesaggi». *ACalc*, 16, 177-97.
- Candilio, D. (1985). «I materiali del commercio al minuto». *Misurare la terra: centuriazione e coloni nel mondo romano: città, agricoltura, commercio: materiali da Roma e dal suburbio*. Modena, 211-23.
- Capelli, C.; Bonifay, M. (2007). «Archéométrie et archéologie des céramiques africaines: une approche pluridisciplinaire». *Late Roman Coarse Wares II*, 551-67.
- Capitanio, M. (2000). «Le anfore». *Il teatro romano di Asolo. Valore e funzione di un complesso architettonico urbano sulla scena del paesaggio*, Rosada, G. (a cura di). Treviso, 124-45.
- Capuis, L. (2011). «La ceramica greca». *Altino antica 2011*, 65.
- Carandini, A.; Tortorella, S. (1981a). «Ceramica Africana-Terra Sigillata: vasi. Vasi non decorati o decorati a stampo. Produzione A». *Atlante delle forme ceramiche I*, 19-51.
- Carandini, A.; Tortorella, S. (1981b). «Ceramica Africana-Terra Sigillata: vasi. Vasi non decorati o decorati a stampo. Produzione D». *Atlante delle forme ceramiche I*, 78-116.
- Carre, M.B.; Pesavento Mattioli, S. (2003). «Anfore e commerci nell'Adriatico». *L'archeologia dell'Adriatico dalla Preistoria al Medioevo*. Atti del Convegno Internazionale (Ravenna, 7-9 giugno 2001), Lenzi, F. (a cura di). Firenze, 258-85.
- Carre, M.B.; Pesavento Mattioli, S. (2009). «Conclusioni». *Olio e pesce in epoca romana. Produzione e commercio nelle regioni dell'alto Adriatico*, Atti del Convegno (Padova, 16 Febbraio 2007), Carre, M.B.; Pesavento Mattioli, S. (a cura di). Roma, 347-57.
- Carson, H.; Carson, K. (1960). *Late Roman Bronze Coinage*, I-II. London.
- Cassani, G.; Cipriano, S.; Donat, P.; Merlatti, R. (2007). «Il ruolo della ceramica grigia nella romanizzazione dell'Italia nord-orientale: produzione e circolazione». *Aquileia dalle origini alla costituzione del ducato longobardo. Territorio - Economia - Società (AAAd 65)*. Udine, 249-81.
- Ceci, M. (2005). «Le Lucerne». *La ceramica e i materiali di età romana 2005*, 311-24.
- La ceramica e i materiali di età romana 2005 = La ceramica e i materiali di età romana. Classi, produzioni, commerci e consumi*, Gandolfi, D. (a cura di). Bordighera, 2005.
- Ceresa Mori, A. (1991). «Ceramica a pareti sottili». *Scavi MM3 1991*, 41-56.

- Ciani, N. (1995). «Elementi di decorazione architettonica: rivestimenti e cornici marmoree». *Museo Comunale di Gubbio. Materiali archeologici*, Matteini Chiari, M. (a cura di). Perugia, 191-268.
- Ciotola, A.; Munzi, N. (2012). «L'apporto tripolitano al commercio mediterraneo: insediamenti, derrate e contenitori». *L'Africa romana: trasformazione dei paesaggi del potere nell'Africa settentrionale fino alla fine del mondo antico*, Atti del XIX Convegno di studio (Sassari, 16-19 dicembre 2010), Cocco, M.B.; Gavini, A.; Ibba, A. (a cura di). Sassari, 2, 1381-487.
- Cipolato, A. (2013-14). *Altino survey 2012: le anfore italiche, egeo-orientali e galliche*. Tesi di Laurea Università Ca' Foscari Venezia.
- Cipriano, M.T.; Carre, M.B. (1987). «Note sulle anfore conservate nel museo di Aquileia». *Vita sociale, artistica e commerciale di Aquileia Romana*, (AAAd 29). Udine, 479-92.
- Cipriano, S. (a cura di) (1999a). «L'abitato di Altino in età tardo repubblicana: i dati archeologici». *Vigilia di romanizzazione 1999*, 33-65.
- Cipriano, S. (1999b). «La porta-approdo settentrionale»; «Ceramica a pareti sottili». *Vigilia di romanizzazione 1999*, 35-40, 43-4.
- Cipriano, S. (2001). «Aspetti economici». *Concordia. Tremila anni di storia*, Croce Da Villa, P.; Di Filippo Balestrazzi, E. (a cura di). Padova, 192-6.
- Cipriano, S. (2003). «Il consumo di derrate ad Altinum tra il I secolo a.C. e II d.C. I dati dei contenitori da trasporto». *Produzioni 2003*, 235-60.
- Cipriano, S. (2009). «Le anfore olearie Dressel 6B». *Olio e pesce in epoca romana. Produzione e commercio nelle regioni dell'alto Adriatico*, Atti del Convegno (Padova, 16 Febbraio 2007), Pesavento Mattioli, S.; Carre, M.B. (a cura di). Roma, 173-89.
- Cipriano, S. (2010). «L'edificio termale di Altino». *QdAV*, 20, 159-67.
- Cipriano, S. (2012). «L'inumazione ad Altino in età alto e medio-imperiale». *RdA*, 36, 97-118.
- Cipriano, S. (2016). «Aegean Ware e il commercio tra l'antica Altino e l'Oriente». *ReiCretActa*, 44, 77-84.
- Cipriano, S.; Ferrarini, F. (2001). *Le anfore romane di «Opitergium»*. Oderzo.
- Cipriano, S.; Mazzocchin, S. (1998). «L'intervento di scavo all'interno della cosiddetta casa Gotica ad Asolo (Treviso)». *AVen*, 16-18, 9-44.
- Cipriano, S.; Mazzocchin, S. (1999). «Il quadro economico di Padova tra il I secolo a.C. ed il I secolo d.C.: i dati dalle bonifiche con anfore». *ACalc*, 10, 289-304.
- Cipriano, S.; Mazzocchin, S. (2000a). «Alcune considerazioni su anfore Dressel 6B bollate: i casi di VARI PACCI e PACCI, APICI e APIC, Q. SCAPVLAE, SEPVLLI F e SEPVLLIVM. AqN, 71, cc. 149-92.
- Cipriano, S.; Mazzocchin, S. (2000b). «Scambi economici tra Patavium e le regioni iberiche: il quadro complessivo dallo studio dei depositi di drenaggio». *Congreso Internacional Ex Baetica Amphorae. Conservas, aceites y vino de la Betica en el Imperio Romano* (Siviglia 17-20 dicembre 1998). *Écija*, III, 787-92.
- Cipriano, S.; Mazzocchin, S. (2007). «L'area artigianale per la produzione della ceramica». *I colori della terra. Storia stratificata nell'area urbana del Collegio Ravenna a Padova*. AV, 27-28, 2004-2005 (2007), 76-127.
- Cipriano, S.; Mazzocchin, S. (2010). «Un quartiere artigianale a Patavium; la fornace per la produzione di terra sigillata tardo-padana». *ReiCretActa*, 41, 141-53.
- Cipriano, S.; Mazzocchin, S. (2011). «Bonifiche con anfore da Padova: note di aggiornamento alla cronologia e alla distribuzione topografica». *Tra Protostoria e Storia. Studi in onore di Loredana Capuis*. Roma, 331-67.
- Cipriano, S.; Mazzocchin, S. (2012a). «Produzioni anforarie dell'Italia alto e medio adriatica in età romana». *Ceramica romana nella Puglia adriatica*, Fioriello, C.S. (a cura di). Bari, 241-54.
- Cipriano, S.; Mazzocchin, S. (2012b). «Tappi d'anfora dall'area veneta: tipologia, cronologia ed epigrafia». *QuadFriula*, 22-23, 93-100.
- Cipriano, S.; Mazzocchin, S. (2016). «Lusitanian Amphoras in the North Adriatic Region: the Western Part of Decima Regio». *Lusitanian Amphorae Production and Diffusion*, International Congress (Troia, Portugal, 10-13th October 2013), Vaz Pinto, I.; Roberto De Almeida, R.; Martin, A. (eds.). Oxford, 429-36.
- Cipriano, S.; Mazzocchin, S.; Pastore, (1991). «Novità e problematiche emergenti da un recente rinvenimento di anfore romane a Padova». *QdAV*, 7, 163-72.
- Cipriano, S.; Mazzocchin, S.; Pastore, (1998). «Padova. Tre casi in aree a diversa funzionalità». *Bonifiche e drenaggi con anfore in epoca romana: aspetti tecnici e topografici*, Atti del Convegno (Padova, 19-20 Ottobre 1995), Pesavento Mattioli, S. (a cura di). Mantova, 161-70.
- Cipriano, S.; Sandrini, G.M. (1998). «La villa suburbana e gli impianti produttivi lungo il Sioncello ad Altinum». *QdAV*, 14, 125-36.

- Cipriano, S.; Sandrini, G.M. (2001). «La banchina fluviale di *Opitergium*». *Strutture portuali e rotte marittime nell'Adriatico di età romana* (AAAd 46). Udine, 289-94.
- Cipriano, S.; Sandrini, G.M. (2003). «Sigillate orientali a *Iulia Concordia*. Primi dati da un'area campione: lo scavo del piazzale antistante la Cattedrale di Santo Stefano». *AqN*, 74, cc. 425-50.
- Cipriano, S.; Sandrini, G.M. (2005). «La terra sigillata con bollo di Altino: aggiornamento a vent'anni dalla prima edizione». *AqN*, 76, cc. 137-76.
- Cipriano, S.; Sandrini, G.M. (2006). «Gli ossuari vitrei di Altino: la tipologia». «... ut... rosae... ponerentur». *Scritti di Archeologia in ricordo di Giovanna Luisa Ravagnan*, Bianchin Citton, E., Tirelli, M. (a cura di), *QdAV*, serie speciale 2, 151-75.
- Cipriano, S.; Sandrini, G.M. (2010). «Le forme e la loro funzione». *Altino. Vetri di laguna* 2010, 117-59.
- Cividini, T. (1994). «Ceramica africana da cucina». *Scavi ad Aquileia* 1994, 328-44.
- Cividini, T.; Donat, P.; Reiner, G. (1991). «Anfore africane (AA)». *Scavi ad Aquileia* 1991, 211-29.
- Cividini, T.; Mezzi, M.R. (1994). «Terra sigillata africana». *Scavi ad Aquileia* 1994, 126-92.
- Conspectus 1990 = *Conspectus formarum terrae sigillatae Italico modo confectae*, Ettliger, E. et al. (eds.). Bonn 1990.
- Il contributo delle analisi archeometriche 1997 = Il contributo delle analisi archeometriche allo studio delle ceramiche grezze e comuni. Il rapporto forma/funzione/impasto*, Atti della prima giornata di Archeometria della ceramica (Bologna, 28 febbraio 1997), Santoro Bianchi, S.; Fabbri, B. (a cura di). Imola 1997.
- Cortese, C. (2005). «Le ceramiche comuni: problemi generali e criteri di classificazione». *La ceramica e i materiali di età romana* 2005, 325-38.
- Corti, C. (2007). «Importazioni e circolazione lungo il corso del Po tra IV/V e VII/VIII secolo». *La circolazione delle ceramiche nell'Adriatico tra tarda antichità e alto medioevo*, III incontro di studio Cer.Am.Is., Gelichi, S.; Negrelli, C. (a cura di). Mantova, 237-56.
- Corti, C. (2012). «L'insediamento romano della Tesa di Mirandola (MO). Ricognizioni e scavi 1930-2011». *Quaderni di archeologia dell'Emilia Romagna*, 30, 187-90.
- Corti, C.; Tarpini, R. (1997). «Le ceramiche comuni: ceramica depurata e ceramica grezza». *La Bassa Modenese in età Romana. Sintesi di un decennio di ricognizioni archeologiche* (Studi e documenti di archeologia/Quaderni 7). Mirandola (MO), 113-46.
- Cottica, D. (2003). «Dalla 'lana altinata' al prodotto finito: filatura e tessitura in Altino romana alla luce dei resti della cultura materiale». *Produzioni* 2003, 261-83.
- Cottica, D.; Toniolo, L. (2012). «La circolazione del vasellame ceramico nella laguna nord di Venezia tra I sec. d.C. e VI sec. d.C. Osservazioni preliminari». *ReiCretActa*, 42, 195-204.
- Cresci Marrone, G. (2004). «Gavio Aquilone: l'iscrizione dai molti problemi di un antico cavaliere romano». *Studi di archeologia in onore di Gustavo Traversari*, I, Fano Santi, M. (a cura di). Roma, 231-341.
- Cresci Marrone, G. (2011). «La romanizzazione (seconda metà III-metà I secolo a.C.)». *Altino antica* 2011, 95-9.
- Croce Da Villa, P. (1979). «Osservazioni sulla ceramica grigia di Altino». *AqN*, 50, cc. 258-90.
- Croce da Villa, P. (2001). «Scali ed infrastrutture commerciali dell'entroterra nel Veneto orientale». *Strutture portuali e rotte marittime nell'Adriatico di età romana*, (AAAd, 26), 277-88.
- Cuomo di Caprio, N. (1985). *Ceramica in archeologia 2: Antiche tecniche di lavorazione e moderni metodi di indagine*. Roma.
- Cupitò, M.; Lotto, D.; Facchin, A. (2015). «Dinamiche di popolamento e modelli dell'organizzazione tra Adige e Tagliamento». *Preistoria e Protostoria del Veneto*, Atti della XLVIII Riunione Scientifica dell'Istituto Italiano di Preistoria e Protostoria (Padova, 5-9 novembre 2013), 295-306.
- Curina, R. (1986). «Materiali di scavo: gli strati della fase imperiale». *Il teatro romano di Bologna*, Ortalli, J. (a cura di). Bologna, 157-88.
- La terre sigillée gallo-romaine; lieux de production du Haut Empire: implantations, produits, relations*, Bémont, C.; Jacob, J.-P. (éds.). Parigi 1986.
- Degrassi, V.; Maggi, P.; Mian, G. (2009). «Anfore adriatiche di piccole dimensioni da contesti di età medio imperiale ad Aquileia e Trieste». *Olio e pesce in epoca romana. Produzione e commercio nelle regioni dell'alto Adriatico*, Atti del Convegno (Padova, 16 febbraio 2007), Pesavento Mattioli, S.; Carre, M.B. (a cura di). Roma, 257-67.
- Del Francia, R. (2000). «*Sectilia pavimenta* della Venetia: una rivisitazione critica». Atti del VI Colloquio dell'AISCOM (Venezia, 20-23 gen-



- naio 1999), Guidobaldi, F.; Paribeni, A. (a cura di). Ravenna, 81-98.
- Della Porta, C.; Sfredda, N.; Tassinari, G. (1998). «Ceramiche comuni». *Ceramiche in Lombardia tra II sec. a.C. e VII sec. d.C. Raccolta dei dati editi*, Olcese, G. (a cura di). Mantova, 133-230.
- De Min, M.; Bonomi, S.; D'Abruzzo, M.; Toniolo, A. (1986), «Adria. Località Retratto. Lo scarico di ceramiche di età romana». *L'antico Polesine. Testimonianze archeologiche e paleoambientali*. Catalogo della mostra (Adria e Rovigo, febbraio - novembre 1986). Padova, 211-36.
- Deneauve, J. (1974). *Lampes de Carthage*. Paris.
- Desse-Berset, N.; Desse, J. (2000). «Salsamenta, garum et autres préparations de poissons. Ce qu'en disent les os». *MEFRA*, 112, 73-97.
- De Tommaso, G. (1990). «*Ampullae vitreae*». *Contentitori in vetro di unguenti e sostanze aromatiche dell'Italia romana (I sec. a.C. - III sec. d.C.)*. Roma.
- De Vecchi, G.P.; Pesavento Mattioli, S.; Fornaciari, E.; Mazzocchin, S. (1999). «Analisi mineralogiche, chimiche e biostratigrafiche (nannofossili calcarei) per la determinazione di provenienza di un gruppo di anfore romane». *Le scienze della terra e l'archeometria*, Atti della V giornata, (Bari, 19-20 febbraio 1998), D'Amico, C.; Tempellini, (a cura di). Bari, 46-50.
- Di Filippo Balestrazzi, E. (1988). «Concordia Saggittaria: quartiere nord ovest. Relazione preliminare delle campagne 1982-1987». *QdAV*, 4, 136-201.
- Di Stefano, G. (2002). «Marmi africani e *garum* spagnolo nel Mediterraneo centrale: tracce di alcune rotte commerciali di età romana». *L'Africa romana. Lo spazio marittimo del Mediterraneo occidentale: geografia storica ed economica*. Atti del XIV convegno di studio (Sassari, 7-10 dicembre 2000), Khanoussi, M.; Ruggeri, P.; Vismara, C. (a cura di). Roma, I, 634-41.
- Dobrevà, D. (2013). «Alcune osservazioni sul commercio di derrate a Calvatone-*Bedriacum*. I dati dei contenitori da trasporto dell'area della *Domus* del Labirinto (2001-2006)». *Calvatone-«Bedriacum»*. *I nuovi scavi nell'area della «Domus» del Labirinto (2001-2006)*, Grassi, M.T. (a cura di). Milano, 3-37.
- Dobrevà, D.; Furlan, G. (2010). «Commercio e consumo ad Aquileia. Analisi delle anfore tardo antiche alla luce di alcuni contesti». 27th Congress of the *Rei Cretariae Romanae Fautores* (Belgrade, 2010), poster.
- Dobrevà, D.; Griggio, A.M. (2011). «La ceramica a vernice nera dai fondi ex Cossar ad Aquileia». *QuadFriula*, 21, 77-100.
- Donat, P. (1994). «Anfore africane (AA)». *Scavi ad Aquileia* 1994, 413-50.
- Donat, P. (2015). «Terra sigillata gallica in Italia nordorientale. Dalle collezioni museali alle scoperte recenti». *QuadFriula*, 25, 39-51.
- Dorigo, W. (1987). «Altino medievale». *Venezia Arti*, 3, 21-31.
- Dressel, H. (1880). «La suppellettile dell'anticissima necropoli esquilina. Parte II: le stoviglie letterate». *AnnInstCorrArcheol*, 52(1), 265-342.
- Dressel, H. (1899). «Lucernae». *CIL*, XV, Berolini, 782-875.
- Dyczek, P. (2007). «Late Roman Amphorae from the site of *Valetudinarium* at *Novae*». *Late Roman Coarse Wares II*, 827-34.
- Empereur, J.-Y.; Hesnard, A. (1987). «Les amphores hellénistiques». *Céramiques hellénistiques et romaines 2*, Lèvéque, P.; Morel, J.-P. (éds.). Paris, 31-50.
- Empereur, J.-Y.; Picon, M. (1986). «A propos d'un nouvel atelier de Late Roman C». *Figlina*, 7, 143-6.
- Étienne, R. (2006). «La place de la Lusitanie dans le commerce méditerranéen». *Itineraria hispanica*, *Recueil d'articles de Robert Etienne*. Mayet, F. (éd.). Paris, 531-46.
- Étienne, R.; Mayet, F. (2007). «L'industrie des salsaisons et sauces de poisson dans la péninsule ibérique état de la question». *Cetariae 2005. Salsa y Salazones de Pescado en Occidente durante la Antigüedad*. Actas del congreso internacional (Cadiz, 7-9 noviembre 2005), Oxford, 10-16.
- Facchin, A.; Tasca, G. (2015). «Frammenti del Neolitico recente da Quarto d'Altino (Venezia), località Ca' Ruger». *Preistoria e Protostoria del Veneto*. Atti della XLVIII Riunione Scientifica dell'Istituto Italiano di Preistoria e Protostoria (Padova, 5-9 novembre 2013), Leonardi, G.; Tinè, V. (a cura di). Firenze, 633-8.
- Facchin, A.; Fagan, M.; Tasca, G. (2015). «Rinvenimenti dell'Età del bronzo in via Colombera, Quarto d'Altino (Venezia)». *Preistoria e Protostoria del Veneto*. Atti della XLVIII Riunione Scientifica dell'Istituto Italiano di Preistoria e Protostoria (Padova, 5-9 novembre 2013), Leonardi, G.; Tinè, V. (a cura di). Firenze, 689-94.
- Facchini, G.M. (1989). «Una fornace di anfore Dressel 2-4 a Brignano Frascata (AL)». *Amphores romaines et histoire économique: dix ans de recherche*, Actes du colloque (Sienne,

- 22-24 mai 1986), Collection de l'École Française de Rome. Roma, 560-1.
- Falezza, G. (2009a). «La ceramica sigillata italiana, sud-gallica e orientale». *Nora. Il foro romano: storia di un'area urbana dall'età fenicia alla tarda antichità, 1997-2006*. II.2. *I materiali romani e gli altri reperti*, Bonetto, J.; Falezza, G.; Ghiotto, A.R. (a cura di). Padova, 657-64.
- Falezza, G. (2009b). «La ceramica sigillata africana». *Nora. Il foro romano: storia di un'area urbana dall'età fenicia alla tarda antichità. 1997-2006*, II.2, *I materiali romani e gli altri reperti*, Bonetto, J.; Falezza, G.; Ghiotto, A.R. (a cura di). Padova, 665-80.
- Falezza, G. (2009c). «La ceramica africana da cucina». *Nora. Il foro romano: storia di un'area urbana dall'età fenicia alla tarda antichità. 1997-2006*, II, 2, *I materiali romani e gli altri reperti*, Bonetto, J.; Falezza, G.; Ghiotto, A.R. (a cura di). Padova, 681-92.
- Farelli, L.; Chelidonio, G. (1996). «Grezzana. Rinvenimenti paleolitici da Monte Gazzo». *QdAV*, 12, 65-79.
- Fasano, M. (1995). «Terra sigillata africana (CA)». *Saggi di scavo ad Aquileia (1989 - 1990)*, Buora, M.; Cassani, G.; Fasano, M.; Termini, A.R. (a cura di). *QuadFriula*, 5, 131-42.
- Ferrarini, F. (1993). «Osservazioni su due tipologie d'anfore della media età imperiale da Altino». *QdAV*, 9, 157-64.
- Ferrarini, F. (1999). «Ceramica a vernice nera». Cipriano, S. (a cura di) 1999a, 40-2.
- Ferrarini, F. (2011a). «Un atelier di lavorazione dell'osso». *Altino antica* 2011, 166.
- Ferrarini, F. (2011b). «I contenitori da trasporto». *Altino antica* 2011, 180.
- Finocchiaro, A. (1999). «Ceramica 'tipo Aco' ad Altino». *QdAV*, 15, 146-59.
- Fiorentini, G. (1963). «Prime osservazioni sulla ceramica campana nella valle del Po». *RStLig*, 29, 7-52.
- Fontana, S. (1998). «Le 'imitazioni' della sigillata africana e le ceramiche da mensa italiche tardo-antiche». *Ceramica in Italia: VI-VII secolo*, Atti del Convegno in onore di J.W. Hayes (Roma, 11-13 maggio 1995), Sagui, L. (a cura di). Firenze, 83-100.
- Forte, M. (2002). *I sistemi informativi geografici in archeologia*. Roma.
- Fragmenta 2005 = *Fragmenta: Altino tra Veneti e Romani. Scavo-scuola dell'Università Ca' Foscari di Venezia 2000-2002*, Zaccaria Ruggiu, A.; Tirelli, M.; Gambacurta, G. (a cura di). Venezia 2005.
- Frontini, P. (1985). *Ceramica a vernice nera nei contesti tombali della Lombardia*. Como.
- Frontini, P. (1991). «Ceramica a vernice nera». *Scavi MM3* 1991, 23-39.
- Frontini, P. (1992-1993). «Contributo della analisi chimiche mediante fluorescenza X per la determinazione di provenienza della ceramica a vernice nera in Italia settentrionale». *Sibirium*, 22, 329-401.
- Fulford, M.; Durham, E. (2013). *Seeing Red-New Economic & Social Perspectives on Gallo-Roman «terra sigillata»*. London.
- Gabucci, A. (2015). «Sigillate galliche nella Cisalpina orientale». *Studia Archaeologica Monika Verzár Bass dicata*, Callegher, B. (a cura di). Trieste, 67-76.
- Gabucci, A. (2017). *Attraverso le Alpi e lungo il Po: importazione e distribuzione di sigillate galliche nella Cisalpina* (Publications de l'École Française de Rome). Roma.
- Gamba, M.; Ruta Serafini, A. (1984). «La ceramica grigia dallo scavo ex-Pilsen». *AV*, 7, 7-80.
- Gambacurta, G. (1992). «Altino, area a nord del Museo, lettura della sezione relativa alla porta urbana». *QdAV*, 8, 70-8.
- Gambacurta, G. (1999). «Aristocrazie venete altinate e ritualità funeraria in un orizzonte di cambiamento». *Vigilia di romanizzazione* 1999, 97-120.
- Gambacurta, G. (2007). *L'aspetto veneto-orientale. Materiali della seconda età del Ferro tra Sile e Tagliamento*. Venezia.
- Gambacurta, G. (2011). «Altino preromana (VIII-IV secolo a.C.)». *Altino antica* 2011, 54-61.
- Gamberini, A.; Mazzeo Saracino, L. (2003). «Produzioni tarde di terra sigillata da Galeata (Fo)». *ReiCretActa*, 38, 99-197.
- Gandolfi, D.; Murialdo, G.; Capelli, C.; Bonifay, M. (2010). «Anfore africane di tardo V-VII secolo in Liguria (Italia): un aggiornamento dei dati archeologici e archeometrici». *Late Roman Coarse Wares III*, 33-56.
- García Vargas, E. (1998). *La producción de ánforas en la bahía de Cádiz en época romana (siglos II a.C - IV d.C)*. Écija.
- García Vargas, E. (2004). «Las ánforas del vino bético altoimperial. Formas, contenidos y alfares a la luz de algunas novedades arqueológicas». «*Figlinae Baeticae*». *Talleres alfareros y producciones cerámicas en la Bética romana (ss. II a.C. - VII d.C.)*, Actas del congreso internacional (Cádiz, 12-14 noviembre 2003). Oxford, 507-14.

- Gervasini, L. (2005). «La ceramica a pareti sottili». *La ceramica e i materiali di età romana* 2005, 279-310.
- Ghalia, T.; Bonifay, M.; Capelli, C. (2005). «L'atelier de Sidi-Zahruni: mise en évidence d'une production d'amphores de l'antiquité tardive sur le territoire de la cité de Neapolis (Nabeul, Tunisie)». *Late Roman Coarse Wares I*, 495-516.
- Giordani, N. (1994). «Il vasellame fine da mensa: importazioni e produzioni locali». *Il tesoro nel pozzo. Pozzi-deposito e tesaurizzazioni nell'antica Emilia*, Gelichi, S.; Giordani, N. (a cura di). Modena, 75-88.
- Giornata dell'archeologia 2017 = Giornata dell'archeologia: scavi e ricerche del Dipartimento di studi umanistici* (Venezia, 21 aprile 2016), Sperti, L. (a cura di). Venezia 2017.
- Giorgiutti, I. (1997-1998). *Le lucerne fittili provenienti dalla necropoli Nord-Orientale della via Annia di Altino*. Tesi di laurea Università Ca' Foscari Venezia.
- Gnoli, R. (1971). *Marmora romana*. Roma.
- Gonzales, C. (2000). «Anfore betiche in Italia settentrionale: direttrici di approvvigionamento e rapporti con le produzioni locali di olio e di conserve e di salse di pesce (I e II secolo d.C.)». «*Ex Baetica Amphorae*»: *consevas, aceite y vino de la Bética en el Imperio Romano*, Congreso internacional (Sevilla-Écija, 17-20 dicembre 1998). Écija, 837-50.
- Grandi, E. (2007). «Ceramiche fini da mensa dalla laguna veneziana. I contesti di San Francesco del Deserto e Torcello». *La circolazione delle ceramiche nell'Adriatico tra Tarda Antichità e Altomedioevo*, III Incontro di Studio Cer.Am.Is, Gelichi, S.; Negrelli, C. (a cura di). Mantova, 127-54.
- Grassi, M.T. (2008). *La ceramica a vernice nera di Calvatone-«Bedriacum»*. Firenze.
- Groppo, V.; Rinaldi, F.; Tirelli, M. (2010). «*Sectilia pavimenta*: un nuovo esemplare altinate». *QdAV*, 26, 65-72.
- Gualandi Genito, M.C. (1986). *Le lucerne antiche del Trentino*. Trento.
- Guglielmetti, A.; Lecca Bishop, L.; Ragazzi, L. (1991). «Ceramica comune». *Scavi MM3 1991*, 133-258.
- Guidobaldi, F. (1985). «Pavimenti in *opus sectile* di Roma e dell'area romana: Proposte per una classificazione e criteri di datazione». *StMisc*, 26, 171-233.
- Guidobaldi, F. (1994). «*Sectilia pavimenta*» di *Villa Adriana*. *Mosaici antichi in Italia*. Roma.
- Guidobaldi, F. (2003). «*Sectilia pavimenta e incrustationes*. I rivestimenti policromi pavimentali e parietali in marmo o materiali litici e litoidi dell'antichità romana». *Eternità e nobiltà di materia: itinerario artistico fra le pietre policrome*, Giusti, A. (a cura di). Firenze, 15-69.
- Guidobaldi, F.; Gregori, L. (1996). «Pavimenti a commesso di mattonelle in laterizio di età romana. Indagine preliminare». *Atti del III Colloquio dell' AISCOM* (Bordighera, 6-10 dicembre 1995), Guiglia Guidobaldi, F.; Guidobaldi, A. (a cura di). Bordighera, 247-60.
- Guiraud, H. (1989). «Bagues et anneaux à l'époque romaine en Gaule». *Gallia*, 46, 173-211.
- Hartley, B.R.; Dickinson, B.M. (2009). *Names on Terra Sigillata-An Index of Makers' Stamps and Signatures on Gallo-Roman Terra Sigillata (Samian Ware)*. Institute of Classical Studies, University of London.
- Hayes, J.W. (1972). *Late Roman Pottery. A Catalogue of Roman Fine Wares*. London.
- Hayes, J.W. (1980). *A Supplement to Late Roman Pottery*. London.
- Hayes, J.W. (1985). «Sigillate orientali». *Atlante delle forme ceramiche II*, 1-96.
- Hayes, J.W. (2001). «Le sigillées orientales». *Céramiques hellénistiques et romaines III*, Lévêque, P.; Morel, J.-P. (éds.). Paris, 145-60.
- Henkel, F. (1913). *Die römischen Fingerringe der Rheinlande und benachbarten Gebiete*, 1-2, Berlin.
- Hesnard, A.; Lemoine, C. (1981). «Les amphores du Cècube et du Falerne. Prospections, typologie, analyses». *MEFRA*, 93, 243-95.
- Howland, R.H. (1958). *Greek Lamps and their Survivals*, Princeton (New Jersey).
- Ioannilli, M.; Schiavoni, U.M.A. (2002). *Fondamenti di sistemi informativi geografici*. Roma.
- Isings, C. (1957). *Roman Glass from Dated Finds*. Groningen-Djakarta.
- Iulia Concordia 1992 = «*Iulia Concordia*», *quartiere nord-ovest: l'area del teatro*, Di Filippo Balestrazzi, E. (a cura di). Verona 1992.
- Keay, S.J. (1984). *Late Roman Amphorae in the Western Mediterranean. A Typology and Economic Study: the Catalan Evidence*. Oxford.
- Lachin, M.T. (2000). «Scheda n. 330, Disco ornamentale; n. 331, Borchia». *Bronzi antichi del Museo Archeologico di Padova*, Catalogo della mostra (Padova, 17 dicembre 2000-28 febbraio 2001), Zampieri, G.; Lavarone, B. (a cura di). Roma, 181.

- Lamboglia, N. (1950). *Gli scavi di Albintimilium e la cronologia della ceramica romana*. Ventimiglia.
- Lamboglia, N. (1952a). «Per una classificazione preliminare della ceramica campana». Atti del I Congresso Internazionale di Studi Liguri. Bordighera, 139-206.
- Lamboglia, N. (1952b). «Apuntes sobre cronología cerámica». Publicaciones del seminario de Arqueología y Numismática Aragonesas, 3, 73-90.
- Lamboglia, N. (1958). «Nuove osservazioni sulla 'Terra Sigillata Chiara' I (Tipi A e B)». *RStLig*, 24, 257-330.
- Lamboglia, N. (1959). *Gli scavi di Albintimilium e la cronologia della ceramica romana. Campagne di scavo 1938-1940*. Bordighera.
- Larese, A. (2004). *Vetri antichi del Veneto. Corpus delle collezioni archeologiche del vetro nel Veneto*, 8. Fiesse d'Artico.
- Late Roman coarse wares I. Cooking wares and amphorae in the Mediterranean: archaeology and archaeometry*, Gurt i Esparraguera, J. Ma.; Buxeda i Garrigos, J.; Cau Ontiveros, M.A. (eds.). Oxford 2005.
- Late Roman coarse wares II. Cooking wares and amphorae in the Mediterranean: archaeology and archaeometry*. Bonifay, M.; Trégliat, J.-C. (eds.). Oxford 2007.
- Late roman coarse wares, III. Cooking wares and amphorae in the Mediterranean: archaeology and archaeometry. Comparison between western and eastern Mediterranean*, Menchelli, S.; Santoro, S.; Pasquinucci, M.; Guiducci, G. (eds.). Oxford 2010.
- Laubenheimer, F. (1985). *La production des amphores en Gaule Narbonnaise*. Paris.
- La laurea non fa l'archeologo 1993 = La laurea non fa l'archeologo*. Tavola rotonda (Roma, 8 maggio 1992). Battistelli et al. (a cura di). Mantova 1993.
- Lavizzari Pedrazzini, M. (1980). «Terra sigillata e ceramica comune della necropoli romana di Angera». *Acme*, 33, 205-50.
- Lazzarini, L. (2002). «La determinazione della provenienza delle pietre decorative usate dai romani». *I marmi colorati della Roma Imperiale*, De Nuccio, M.; Ungaro, L. (a cura di). Venezia, 223-66.
- Lazzarini, L. (2004a). *Pietre e marmi antichi: natura, caratterizzazione, origine, storia d'uso, diffusione, collezionismo*. Padova.
- Lazzarini, L. (2004b). «Marmor Taenarium (Rosso antico). Fortuna e diffusione, cavatura e lavorazione, caratterizzazione scientifica e provenienza dei suoi manufatti». *Studi di archeologia in onore di Gustavo Traversari*, Fano Santi, M. (a cura di). Roma, 583-604.
- Lazzarini, L. (2010). «Considerazioni sul prezzo dei marmi antichi bianchi e colorati in età imperiale». *Arqueología de la construcción: II, Los procesos constructivos en el mundo romano: Italia y provincias orientales*, Atti del convegno (Certosa di Pontignano, Siena, 13-15 novembre 2008), Camporeale, S.; Dessales, H.; Pizzo, A. (a cura di). Madrid, 485-90.
- Lazzarini, L. (2013). «A First Characterization of a new Bigio Antico marble a hitherto unknown ancient quarry at Aghios Petros (Tripolis-Peloponnesus)». «*Exempli Gratia*». *Sagalassos, Marc Waelkens and Interdisciplinary Archaeology*, Poblome, J. (a cura di). Leuven.
- Lemaitre, S. (2000). «Les importations d'amphores de Méditerranée orientale à Lyon au III siècle ap. J.-C.». *ReiCretActa*, 36, 467-76.
- Loeschcke, S. (1919). *Lampen aus Vindonissa. Ein Beitrag zur Geschichte von Vindonissa und des antiken Beleuchtungswesens*. Zürich.
- Lombardi, R. (2011). «Le lucerne fittili». *Masseria Seppannibale Grande in agro di Fasano (BR): Indagini in un sito rurale (aa. 2003-2006)*, Bertelli, G.; Lepore, G. (a cura di). Bari, 438-51.
- Lopes, C.; Mayet, F. (1990). «Commerce régional et lointain des amphores lusitaniennes». *Les amphores lusitannes*, Alarcao, A.; Mayet, F. (éds.). Paris, 295-302.
- Mackensen, M. (1987). «Mediterrane Sigillate, Lampen und Amphoren». *Invillino-Ibligo in Friaul I. Die römische Siedlung und das spätantik-frühmittelalterliche Castrum*, Bierbrauer, V. (Hrsg.), 229-65.
- Mackensen, M. (1993). *Die spätantiken Sigillata- und Lampentöpfereien von El Mahrine (Nordtunesien): Studien zur nordafrikanischen Feinkeramik des 4. bis 7. Jahrhunderts*. München.
- Maggi, P. (2001). «La ceramica fine da mensa». *Loron (Croatie). Un grand centre de production d'amphores à huile istriennes (I-IV s. C.)*, Tassaux, F.; Matijašić, R.; Kovačić, V. (eds.). Bordeaux, 127-76.
- Maggi, P.; Merlatti, R. (2007). «L'evoluzione delle importazioni ad Aquileia, II, Produzioni italiane e orientali: la ceramica». *Aquileia dalle origini alla costituzione del ducato longobardo. Territorio-Economia-Società (AAAd, 65)*, 547-81.
- Maggi, P.; Merlatti, R. (2011). «Ceramica a vernice nera d'importazione ad Aquileia dagli scavi a nord del Porto». *QuadFriulA*, 21, 57-64.

- Maggi, P.; Starac, A. (2000). «Rinvenimenti di terra sigillata e di altre ceramiche fini di produzione orientale in Istria». *ReiCretActa*, 36, 349-57.
- Maioli, M.G. (1976). «Terra sigillata tarda del ravennate». *ReiCretActa*, 16, 160-73.
- Maioli, M.G. (1983). «La ceramica fine da mensa (terra sigillata)». *Ravenna e il porto di Classe. Venti anni di ricerche archeologiche tra Ravenna e Classe*, Bermond Montanari, G. (a cura di). Bologna, 86-112.
- Malfitana, D. (2012). «Archeologia della produzione e diritto romano. Il marchio ARRET-INVM: copyright, falsificazione o messaggio pubblicitario?». *Minima Epigraphica et Papirologica*, 12-15, 2009-2012, (2012), 201-12.
- Malizia, A. (1985). «La raccolta paleontologica del Museo Archeologico di Altino (Venezia)». *AV*, 8, 125-48.
- Manacorda, D. (2001). «Le fornaci di Giancola (Brindisi): archeologia, epigrafia, archeometria». *20 ans de recherches à Sallèles d'Aude*, Launenheimer, F. (éd.). Besançon, 229-40.
- Mandrizzato, L.; Marcante, A. (2005). *Vetri antichi del Museo Archeologico Nazionale di Aquileia. Il vasellame da mensa. Corpus delle collezioni del vetro in Friuli Venezia Giulia*, 2. Udine.
- Mandrizzato, L.; Tiussi, C.; Degrassi, V. (2000). «Appunti sull'*instrumentum* d'importazione greca ed orientale ad Aquileia». *ReiCretActa*, 36, 359-64.
- Mantovani, V. (2011). «La terra Sigillata decorata dello scarico di via Retratto ad Adria». *QuadFriula*, 21, 165-84.
- Marabini Moevs, M.T. (1973). *The Roman Thin Walled Pottery from Cosa (1948-1954)*. Roma.
- Marangou-Lerat, A. (1995). *Le vin et les amphores de Crète de l'époque classique à l'époque impériale*. Atene.
- Marchei, M.C. (2004). «Scheda n. 65. Giallo antico». *Marmi antichi*, I, Borghini, G. (a cura di). Roma, 214-15.
- Marinig, T. (1986-1987). *Altino: Manufatti ceramici a vernice nera*. Tesi di Laurea Università Ca' Foscari Venezia.
- Marion, Y.; Starac, A. (2001). «Les amphores». *Loron (Croatie). Un grand centre de production d'amphores à huile istriennes (I-IV sec. s.p.C.)*, Tassaux, F.; Matijasic, R.; Kavacic, V. (éds.). Bordeaux, 97-125.
- Maritan, F.E. (2009). «I mortaria fittili romani da Altino: tipologia, corpus epigrafico e distribuzione areale». *QdAV*, 15, 162-79.
- Martin Kilcher, S. (1994). *Die römischen amphoren aus Augst und Kaiseraugst. Ein Beitrag zur römischen Handels- und Kulturgeschichte II: Die amphoren für Wein, Fischsauce, Südfrüchte (Gruppen 2-24) und Gesamtauswertung*. Augst.
- Maselli Scotti, F. (1987). «Terre sigillate di Aquileia e Tergeste. Produzioni italiche e importazioni galliche e orientali». *ReiCretActa*, 25-26, 207-24.
- Maselli Scotti, F.; Degrassi, V.; Mandrizzato, L.; Mian, G.; Provenzale, V.; Riccobono, D.; Tiussi, C. (2004). «Gli scarichi della *domus* di Piazza Barbacan a Trieste: un contesto di II - inizi III sec. d.C.». *AttiMemIstria*, 103(1), 19-105.
- Massa, S. (1998). «Ceramica fine da mensa: importazioni e imitazioni in Lombardia nei secoli VI-VII». *Ceramica in Italia: VI-VII secolo*, Atti del Colloquio in onore di J.W. Hayes (Roma, 11-13 maggio 1995), Saguì, L. (a cura di). Firenze, 591-7.
- Massa, S. (1999). «La ceramica d'importazione africana». *S. Giulia di Brescia. Gli scavi dal 1980 al 1992*, Brogiolo, G.P. (a cura di). Firenze, 101-23.
- Massa, S. (2002). «La ceramica d'importazione africana». *Nuove ricerche sul «Capitolium» di Brescia. Scavi, studi e restauri*, Rossi, F. (a cura di). Milano, 371-9.
- Mayet, F. (1975). *Les céramiques à parois fines dans la Péninsule Ibérique*. Paris.
- Mayet, F. (1990). «Les amphores lusitaniennes: typologie, production, commerce». *Actes des Journées d'études (Conimbriga, 13-14 octobre 1988)*, Alarcao, A.; Mayet, F. (éds.). Paris, 29-35.
- Mayet, F.; Picon, M. (1986). «Une sigillée phocéenne tardive («Late Roman C ware») et sa diffusion en Occident». *Figlina*, 7, 129-42.
- Mazzeo Saracino, L. (1985). «Terra Sigillata Nord-Italica». *Atlante delle forme ceramiche II*, 175-230.
- Mazzeo Saracino, L. (2000). «Lo studio delle terre sigillate padane: problemi e prospettive». *Produzione ceramica in area padana 2000*, 29-45.
- Mazzeo Saracino, L.; Morandi, N.; Nannetti, M.C. (2000). «Ceramica a vernice nera da Ariminum: produzione locale, rapporti produttivi e commerciali in base allo studio morfologico e archeometrico». *Produzione ceramica in area padana 2000*, 135-44.
- Mazzetto, E. (2005). «Ceramica a vernice nera». *Fragmenta 2005*, 65-71.
- Mazzocchin, S. (2000). «I materiali tardo antichi». *Il teatro romano di Asolo. Valore e fun-*

- zione di un complesso architettonico urbano sulla scena del paesaggio, Rosada, G. (a cura di). Treviso, 123-45.
- Mazzocchin, S. (2003). «Commerci sull'Adriatico. Le derrate importate dall'oriente: il caso di Padova». *L'archeologia dell'Adriatico dalla preistoria al medioevo*, Atti del congresso internazionale (Ravenna, 7-9 giugno 2001), Lenzi, F. (a cura di). Firenze, 370-7.
- Mazzocchin, S. (2013). *Vicenza. Traffici commerciali in epoca romana: i dati delle anfore*. Trieste.
- Mercando, L. (1974). «Portorecanati (Macerata). La necropoli romana di Portrecanati». *NSc*, 142-430.
- Millo, L. (2005). «Ceramica grigia». *Fragmenta* 2005, 73-107.
- Mitruccio, V. (2005a). «Terra Sigillata». *Fragmenta* 2005, 199-210.
- Mitruccio, V. (2005b). «Ceramica comune grezza». *Fragmenta* 2005, 213-32.
- Mitruccio, V.; Potente, S. (2005). «Ceramica comune». *Fragmenta* 2005, 211-12.
- Modrzejewska, I. (1995). *Anfore spagnole nel Veneto. Testimonianze dei contatti commerciali tra Betica-Venezia*. Pisa.
- Modrzejewska, I.; Pianetti, F. (1994). «Anfore spagnole del deposito di Verona (Italia). Interpretazione dei dati analitici». *AEspA*, 67, 147-55.
- Morandini, F. (2008). «La ceramica di importazione africana». *L'area del Capitolium di Verona* 2008, 405-16.
- Morel, J.P. (1969). «Études de céramique campanienne, I: l'atelier des petites estampilles». *Mélanges d'archéologie et d'histoire*, 81, 59-117.
- Morel, J.P. (1981). *Céramique campanienne: les formes*, 1-2. Rome.
- Morpurgo, G. (2013). «La ceramica grigia». *Atlante tipologico delle forme ceramiche di produzione locale in Etruria padana*, Mattioli, C. (a cura di). Bologna, 381-494.
- Mozzi, P.; Fontana, A.; Ninfo, A.; Ferrarese, F. (2011). «La struttura urbana di Altino: telerilevamento e contesto geomorfologico». *Altino dal cielo* 2011, 15-28.
- Mullor, A.L.; Menéndez, A.M. (2008). «Las ánforas de la Tarraconense». *Cerámica hispanorromanas. Un estado de la cuestión*, Editado con motivo del XXVI Congreso Internacional de la Asociación. Cadiz, 689-724.
- Munsell, A.H. (1975). *Munsell Soil Color Charts*. Baltimore.
- Murialdo, G. (1993-1994). «Anfore tardo antiche nel Finale (VI-VII secolo)». *RStLig*, 59-60, 213-46.
- Negrelli, C. (1998). «Ceramiche tardoantiche da alcuni contesti stratigrafici dell'Emilia Orientale». *I Incontro di Studio sulle Ceramiche Tardoantiche e Alto Medievali*, Atti del Convegno Cer.Am.Is. (Manerba, 16 ottobre 1998), Curina, R.; Negrelli, C. (a cura di). Firenze, 25-53.
- Ninno, A.; Fontana, A.; Mozzi, P.; Ferrarese, F. (2009). «The Map of Altinum, Ancestor of Venice». *Science*, 325, 577.
- Novak, V. (1980). «Vasellame fine da mensa dallo scavo della basilica civile». *AqN*, 51, cc. 97-130.
- Noye, G. (1991). «Les Bruttii au VI siècle». *MEFRM*, 103-2, 505-51.
- OCK 2000 = Oxé, A.; Comfort, H.; Kenrick, (2000). «Corpus vasorum Arretinorum»: a Catalogue of the Signatures, Shapes and Chronology of Italian «sigillata». Bonn.
- Olcese, G. (1993). *Le ceramiche comuni di «Albintimilium»*. Indagine archeologica e archeometrica sui materiali dell'area del cardine. Firenze.
- Olcese, G. (2003). *Ceramiche comuni a Roma e in area romana. Produzione, circolazione e tecnologia. Tarda età repubblicana - prima età imperiale*. Mantova.
- Onisto, N.; Drusini, A. (2006). «Gli ossuari vitrei di Altino: i resti cremati». «... ut... rosae... ponerentur». *Scritti di Archeologia in ricordo di Giovanna Luisa Ravagnan*, Bianchin Citton, E., Tirelli, M. (a cura di), *QdAV*, serie speciale 2, 199-203.
- Opait, A. (2007). «From Dr 24 to LR2?». *Late Roman Caerse Wares II*, 627-43.
- Oren-Pascal, M.; Bernal Casasola, D. (2001). «Ánforas sudhispánicas en Caesarea Maritima. Un ejemplo de importación de vino, aceite y conservas de pescado béticas en Iudaea». *Actas del Congreso Internacional Ex Baetica Amphorae. Conservas, aceite y vino de la Bética en el Imperio Romano* (Sevilla-Écija, 1998). Écija, 989-1033.
- Oriolo, F. (2012). «Prime considerazioni sulla decorazione parietale di Altino». *La pittura romana nell'Italia Settentrionale e nelle regioni limitrofe* (AAAd, 73), 157-69.
- Orizzonti del sacro 2001 = Orizzonti del sacro: culti e santuari antichi in Altino e nel Veneto orientale*. Convegno (Venezia, 1-2 dicembre 1999), Cresci Marrone, G.; Tirelli, M. (a cura di). Roma 2001.
- Ostia I = Ostia I. Le Terme del nuotatore. Scavo dell'ambiente IV*, Carandini, A.; Fabbricotti, E.; Gasparri, C. (a cura di), *StMisc*, 13, 1969.

- Ostia II = Ostia II. *Le Terme del Nuotatore. Scavo dell'ambiente I*, Carandini, A. (a cura di), *St-Misc*, 16, 1970.
- Ostia III = Ostia III. *Le Terme del Nuotatore. Scavo dell'ambiente V e di un Saggio nell'area SO*, Carandini, A.; Panella, C. (a cura di), *St-Misc*, 21, 1973.
- Pacetti, F. (1986). «La distribuzione delle anfore orientali tra il IV e VII sec. d.C.». *Società romana e produzione schiavistica. Merci, mercati e scambi nel Mediterraneo*, Giardina, A.; Schiavone, A. (a cura di). Bari, 278-84.
- Palmieri, L. (2012). «La trasformazione del paesaggio economico. Il caso di Neapolis-Nabeul». *L'Africa romana: trasformazione dei paesaggi del potere nell'Africa settentrionale fino alla fine del mondo antico, Atti del XIX Convegno Internazionale* (Sassari, 16-19 dicembre 2010), Cocco, M.B.; Gavini, A.; Ibba, A. (a cura di). Sassari, 499-514.
- Panella, C. (1986). «Oriente ed Occidente: considerazioni su alcune anfore 'egee' di età imperiale». *Recherches sur les amphores grecques, Actes du colloque international organisé par le Centre national de la recherche scientifique, l'Université de Rennes II et l'École Française d'Athènes*, Empereur, J.-Y.; Garlan, Y. (éds.). Atene, 609-36.
- Panella, C. (1989). «Le anfore italiche del II secolo d.C.». *Amphores romaines et histoire économique: dix ans de recherche, Actes du colloque de Sienne (22-24 mai 1986)*, Collection de l'École Française de Rome. Rome, 139-78.
- Panella, C. (1993). «Merci e scambi nel Mediterraneo tardo antico». *Storia di Roma 3. L'età tardo antica II. I luoghi e le culture*, Carandini, A.; Cracco Ruggini, L.; Giardina, A. (a cura di). Torino, 613-97.
- Panella, C. (1996). «Lo studio delle ceramiche comuni di età romana». *Les céramiques communes de Campaine et de Narbonnaise I<sup>er</sup> s. Av.J.-C. - II<sup>e</sup> s. Ap. J.-C.). La vaiselle de cuisine et de table*, Bats, M. (éd.). Naples, 9-15.
- Panella, C.; Fano, M. (1977). «Le anfore con anse bifide conservate a Pompei: contributo ad una loro classificazione». *Méthodes classiques et méthodes formelles dans l'étude typologique des amphores*, Actes du colloque de Rome (27-29 mai 1974). Rome, 133-77.
- Paolucci, G. (2012). *Mosaici e pavimenti dell'Emilia Romagna (Regio VIII)*. Tesi di dottorato, Università degli Studi di Padova.
- Paveggio, A. (2011). «Work in progress: dall'archivio storico verso la carta archeologica in-formatizzata di Altino». *Altino dal cielo* 2011, 159-74.
- Pavolini, C. (1976-77). «Una produzione italica di lucerne: Le Vogelkopflampen ad ansa trasversale». *BullCom*, 76, 45-134.
- Pavolini, C. (1981). «Le lucerne nell'Italia romana». *Società romana e produzione schiavistica, II, Merci, mercanti e scambi nel Mediterraneo*, Giardina, A.; Schiavone, A. (a cura di). Bari, 139-84.
- Pavolini, C. (2000). *Scavi di Ostia, 13. La ceramica comune. Le forme in argilla depurata dell'Antiquarium*. Roma.
- Pavoni, G. (2008). «Le anfore spagnole». *L'area del «Capitolium» di Verona* 2008, 371-87.
- Peacock, D.P.S.; Williams, D.F. (1986). *Amphorae and the Roman Economy*. London.
- Pensabene, P. (1998). *Marmi antichi II. Cave e tecnica di lavorazione, provenienza e distribuzione*. Roma.
- Pensabene, P. (2013). *I marmi nella Roma antica*. Roma.
- Pensabene, P.; Bruno, M. (1998). *Il marmo e il colore. Guida fotografica. I marmi della collezione fotografica Podesti*. Roma.
- Peresani, M. (2015). «Il Paleolitico e il Mesolitico del Veneto». *Preistoria e Protostoria del Veneto*, Atti della XLVIII Riunione Scientifica dell'Istituto Italiano di Preistoria e Protostoria (Padova, 5-9 novembre 2103), Leonardi, G.; Tiné, V. (a cura di). Firenze, 17-31.
- Perko, V. (1991). «Terra sigillata africana». *Scavi ad Aquileia* 1991, 119-38.
- Pesavento Mattioli, S. (1993). «Anfore romane a Padova: le anfore con 'collo ad imbuto' dallo scavo di Roncaglia di Ponte San Nicolò». *QdAV*, 9, 148-53.
- Pesavento Mattioli, S. (1999). «Anfore romane a Verona: nuovi rinvenimenti». *QdAV*, 15, 40-3.
- Pesavento Mattioli, S. (2000). «Anfore betiche in Italia settentrionale: direttrici di approvvigionamento e rapporti con le produzioni locali di olio e di conserve e di salse di pesce (I e II secolo d.C.)». «*Ex Baetica Amphorae*»: *consevas, aceite y vino de la Bética en el Imperio Romano*, Congresso internacional (Sevilla-Écija, 17-20 dicembre 1998). Écija, 733-55.
- Pesavento Mattioli, S.; Benvenuti, E. (2001). «Due anforette con *tituli picti* dal Veneto». *QdAV*, 17, 169-73.
- Pesavento Mattioli, S.; Mazzocchin, S. (1993). «Anfore romane a Padova: le anfore con 'collo ad imbuto' dallo scavo di Roncaglia di Ponte San Nicolò». *QdAV*, 9, 148-57.

- Pesavento Mattioli, S.; Ruta Serafini, A. (1995). «Padova, via Beato Pellegrino. Scavo 1994. Necropoli romana e depositi di anfore». *QdAV*, 11, 88-106.
- La pittura romana nell'Italia Settentrionale 2012 = La pittura romana nell'Italia Settentrionale e nelle regioni limitrofe*, (AAAd, 73).
- Pizzolato, D. (2013-2014). *Altino survey 2012: le anfore africane e spagnole*. Tesi di Laurea Università Ca' Foscari Venezia.
- Pons, L. (2007). «Contenedores para la exportación de las salazones tingitanas en el alto imperio». *Salsa y salazones de pescado en occidente durante la Antigüedad*, Actas del congreso internacional (Cadiz, 7-9 noviembre 2005). Cadiz, 453-7.
- Possenti, E. (2011). «La cristianizzazione della cultura materiale». *Altino antica 2011*, 181.
- Potente, S. (2005a). «Ceramica a vernice nera». *Fragmenta 2005*, 187-96.
- Potente, S. (2005b). «Pareti sottili». *Fragmenta 2005*, 197-8.
- Potente, S. (2005c). «Ceramica comune depurata e semidepurata». *Fragmenta 2005*, 233-46.
- Produzione ceramica in area padana 2000 = Produzione ceramica in area padana tra il II secolo a.C. e il VII secolo d.C. Nuovi dati e prospettive di ricerca*. Convegno internazionale (Desenzano del Garda, 8-10 aprile 1999), Brogiolo, G.P.; Olcese, G. (a cura di). Mantova 2000.
- Produzioni 2003 = Produzioni, merci e commerci in Altino preromana e romana*, Atti del Convegno (Venezia, 12-14 dicembre 2001), Cresci Marrone, G.; Tirelli, M. (a cura di). Roma 2003.
- Provoost, A. (1970). «Les lampes à récipient allongé trouvées dans les catacombes romaines: Essai de classification typologique». *BBelgRom*, 51, 17-55.
- Pucci, G. (1985). «Terra Sigillata Italica». *Atlante delle forme ceramiche II*, 361-404.
- Quale futuro per l'archeologia 2009 = Quale futuro per l'archeologia?* Workshop internazionale (Roma, 4-5 dicembre 2008), D'Agata, A.L.; Alaura, S. (a cura di). Roma 2009.
- Ravagnan, G.L. (1983). «Le lucerne con marchio di fabbrica di Altino». *AqN*, 54, cc. 49-112.
- Ravegnani, G. (2006). *Bisanzio e Venezia*. Bologna.
- Remolà Vellverdú, J.A. (2000). *Las anforas tardo-antiguas en «Tarraco» (Hispania tarraconensis), siglos 4.-7. d. C.* Barcelona.
- Rendini, P. (2001). «I pavimenti in commesso laterizi della Regio VII: un aggiornamento». *Atti del X Colloquio dell'AISCOM*, Firenze 2001, Guidobaldi, F.; Paribeni, A. (a cura di), Ravenna, 227-42.
- RIC = The Roman Imperial Coinage*, I-X, 1923-2007. London.
- Ricci, A. (1985). «Ceramica a pareti sottili». In: *Atlante delle forme ceramiche II*, 231-357.
- Ricci, M. (1973). «Per una cronologia delle lucerne tardo repubblicane». *RStLig*, 39, 168-234.
- Riley, J.A. (1975). «The Pottery from the First Session of Excavation in the Caesarea Hippodrome». *BASOR*, 218, 25-63.
- Rinaldi, F. (2007). *Mosaici e pavimenti del Veneto: province di Padova, Rovigo, Verona e Vicenza (I sec. a.C.- VI sec. d.C.)*. Roma.
- Riflessi di vetro 2006 = Riflessi di vetro da Altino a Venezia. Vetri romani dal Museo Archeologico Nazionale di Altino*, Tirelli, M. (a cura di). Venezia 2006.
- Rizzo, G. (2003). «*Instrumenta Urbis*». I. *Ceramiche fini da mensa, lucerne ed anfore a Roma nei primi due secoli dell'Impero*. Collection de l'École Française de Rome, 307, Roma.
- Roffia, E. (1991). «Ceramica africana». *Scavi MM3 1991*, 89-105.
- Rosada, G. (1980). «*Portus Aedro - Vallonga (Padova)*». *AV*, 3, 69-96.
- Rosada, G. (1999). «Mura, porte e archi nella decima regio: significati e correlazioni areali». *La città nell'Italia settentrionale in età romana. Morfologia, struttura e funzionamento dei centri urbani delle Regione X e XI*, Atti del Convegno (Trieste, 1987). Roma, 365-409.
- Rubinich, M.; Braidotti, E. (2007). «Anfora dall'area delle grandi terme di Aquileia. Risultati preliminari». *AqN*, 78, cc. 193-222.
- Rupel, L. (1991a). «Ceramica ad orlo annerito». *Scavi ad Aquileia 1991*, 138-9.
- Rupel, L. (1991b). «Ceramica comune». *Scavi ad Aquileia 1991*, 145-78.
- Salvadori, M. (2012). «I sistemi decorativi parietali in Cisalpina: per un aggiornamento dei dati». *La pittura romana nell'Italia Settentrionale e nelle regioni limitrofe* (AAAd, 73), 19-39.
- Sandrini, G.M. (2003). «Le sigillate orientali di Altino». *Produzioni 2003*, 227-33.
- Sangati, C. (1999-2000). *I marmi policromi dell'area archeologica di «Altinum»*. Tesi di Laurea IUAV Venezia.
- Santocchini Gerg, S. (2013). «L'apparato decorativo della ceramica dell'Etruria padana». *Atlante tipologico delle forme ceramiche di produzione locale in Etruria padana*, Mattioli, C. (a cura di). Bologna, 495-535.



- Santoro Bianchi, S. (2005). «La ceramica grigia padana». *La ceramica e i materiali di età romana* 2005, 105-14.
- Scavi ad Aquileia 1991 = *Scavi ad Aquileia, I: L'Area ad est del Foro. Rapporto degli scavi 1988*, Verzàr-Bass, M. (a cura di). Roma 1991.
- Scavi ad Aquileia 1994 = *Scavi ad Aquileia, I: L'Area ad est del Foro 2. Rapporto degli scavi 1989-91*, Verzàr-Bass, M. (a cura di), Roma 1994.
- Scavi MM3 = *Scavi MM3. Ricerche di archeologia urbana a Milano durante la costruzione della linea 3 della metropolitana 1982-1990*, Caporusso, D. (a cura di). Milano 1991.
- Schenk, A. (2008). *Regard sur la tabletterie antique: Les objets en os, bois de cerf et ivoire du Musée Romain d'Avanches*. Avanches.
- Schindler, E. (1967). *Die „Schwarze Sigillata“ des Magdalensberges*. Klagenfurt.
- Schlinder-Kaudelka, E. (1980). *Die römische Modellerkeramik vom Magdalensberg*. Klagenfurt.
- Schindler-Kaudelka, E. (2012). «La ceramica a pareti sottili del Magdalensberg 1975-1998-2011». *Emona: Between Aquileia and Pannonia*, Županek, B. (ed.). Capodistria, 323-66.
- Schneider, G. (2000). «X-Ray Fluorescence analyses of vernice nera, sigillata and Firmalampen from North Italy». *Produzione ceramica in area padana* 2000, 103-6.
- Scott Ryberg, I. (1940). *An Archaeological Record of Rome from the Seventh to the Second Century B.C.* London.
- Scotti Maselli, F. (1980). «Spunti per una ricerca sulla diffusione delle terre sigillate italiche nell'Alto Adriatico». *AqN*, 51, cc. 170-95.
- Sfreda, N. (1998). «Ceramica a vernice nera». In: *Ceramiche in Lombardia tra II secolo a.C. e VII secolo d.C.: Raccolta dei dati editi*, Olcese, G. (a cura di). Mantova, 21-36.
- Side-by-Side Survey 2004 = *Side-by-Side Survey: Comparative Regional Studies in the Mediterranean World*, Alcock, S.; Cherry, J. (eds.). Oxford 2004.
- Sirago, V.A. (2003). «Crisi dei vini campani nel I sec. d.C.». *Rivista storica del Sannio*, 20, 2-11.
- Sironi, A. (2004). «Repertorio. Scheda 22. Brecchia corallina». *Marmi antichi*, Borghini, G. (a cura di). Roma, 133-66.
- Sistemi informativi geografici 2004 = *Sistemi informativi geografici: Manuale e casi studio città e territorio*, Teti, M.A. (a cura di). Milano 2004.
- Speranza, S. (2011). «Anfore». *Scoppieto II. I materiali: monete, ceramica a vernice nera, ceramica a pareti sottili, ceramica di importazione africana, anfore, manufatti e strumenti funzionali alla lavorazione dell'argilla e alla cottura, pesi da telaio, vetro, osso lavorato, metalli, sculture, materiale epigrafico*, Bergamini, M. (a cura di). Firenze, 305-41.
- Sperti, L. (2011a). «La decorazione architettonica dell'area urbana». *Altino dal cielo* 2011, 95-116.
- Sperti, L. (2011b). Schede n. 33, «I capitelli italici»; n. 34, «Un atelier di prima età augustea»; n. 54, «Testimonianze di architettura urbana di età antoniniana e severiana». *Altino antica* 2011, 126, 127, 164.
- Sperti, L.; Tirelli, M. (2007). «I capitelli romani di Altino». *RdA*, 31, 103-38.
- Stoppioni, M.L. (1993). «Le anfore». *Con la terra e con il fuoco. Fornaci romane nel Riminese*, Stoppioni, M.L. (a cura di). Rimini, 145-54.
- Stoppioni, M.L. (2008). «La sigillata tarda di Sarsina». *Storia di Sarsina I. L'età antica*, Donati, A. (a cura di). Cesena, 713-62.
- Tarpini, R. (2001). «Bilance e stadere». *Pondera: pesi e misure nell'antichità*, Corti, C.; Giordani, N. (a cura di). Modena, 179-88.
- Tassinari, G. (1998). «Ceramica a pareti sottili». *Ceramiche in Lombardia tra II secolo a.C. e VII sec. d.C.: Raccolta dei dati editi*, Olcese, G. (a cura di). Mantova, 37-65.
- Tchernia, A. (1986). *Le vin de l'Italie romaine*. Roma.
- TECT 1 = *TECT 1: un progetto per la conoscenza della pittura parietale romana nell'Italia settentrionale*. Salvadori, M.; Scagliarini Corlàita, D.; Coralini, A. (a cura di). Padova 2015.
- Terre di mare 2008 = *Terre di mare: l'archeologia, dei paesaggi costieri e le variazioni climatiche*, Atti del Convegno internazionale di studi (Trieste, 8-10 novembre 2006), Auriemma, R.; Snjezana, K. (a cura di). Trieste 2008.
- La terre sigillée gallo-romaine 1986 = *La terre sigillée gallo-romaine. Lieux de production du Haut Empire. Implantations, produits, relations*, Bémont, C. (éd.), (Documents d'archéologie française, 6). Paris 1986.
- Terrenato, N. (2000). «The Visibility of Sites and the Interpretation Of field Survey Results: Towards an Analysis of Incomplete Distributions». *Extracting Meaning from Plough-soil Assemblages*, Francovich, R.; Patterson, H.; Barker, G. (eds.). Oxford, 60-71.
- Tinè, V. (2015). «Il Neolitico in Veneto». *Preistoria e Protostoria del Veneto*, Atti della XLVIII Riunione Scientifica dell'Istituto Italiano di Preistoria e Protostoria (Padova, 5-9 novem-

- bre 2103), Leonardi, G.; Tiné, V. (a cura di). Firenze, 79-94.
- Tirelli, M. (1987). «Oderzo». *Il Veneto nell'età romana, 2, Note di urbanistica e di archeologia del territorio*, Cavalieri Manasse, G. (a cura di). Verona, 357-90.
- Tirelli, M. (1993). *Il Museo archeologico Nazionale e le aree archeologiche di Altino*. Padova.
- Tirelli, M. (2001). «Il porto di Altinum». *Strutture portuali e rotte marittime nell'Adriatico di età romana* (AAAd, 46), 295-316.
- Tirelli, M. (2006). «Gli ossuari vitrei di Altino: i destinatari». «... ut... rosae... ponerentur». *Scritti di Archeologia in ricordo di Giovanna Luisa Ravagnan*, Bianchin Citton, E.; Tirelli, M. (a cura di), QdAV, serie speciale 2, 177-97.
- Tirelli, M. (2008). «Le aree archeologiche di Altinum. Un bilancio». *Vivere nei luoghi del passato. Tutela, valorizzazione e fruizione delle aree e dei parchi archeologici*, Atti del Convegno di Studi (Serravalle Scrivia, 2004). Genova, 83-7.
- Tirelli, M. (2011a). «L'immagine della città dalla ricerca tra terra e cielo». *Altino dal cielo* 2011, 59-80.
- Tirelli, M. (2011b). «Dal secondo triumvirato all'età augustea (43 a.C.-14 d.C.)». *Altino antica* 2011, 114-21.
- Tirelli, M. (2011c). «Il primo secolo d.C.: la floridezza». *Altino antica* 2011, 132-9.
- Tirone, C.; Oriolo, F. (1991). «Anfore spagnole (AS)». *Scavi ad Aquileia* 1991, 197-201.
- Tombolani, M. (1985). «Altino preromana». *Altino preromana e romana*, Scarfi, B.M.; Tombolani, M. (a cura di), 51-68.
- Toniolo, A. (1987). «I contenitori da trasporto di epoca romana nel Polesine di Rovigo». *AV*, 10, 87-128.
- Toniolo, A. (1991). *Le anfore di Altino*. *AV*, 14.
- Toniolo, A. (1996). «Le anfore». *Archeologia di un ambiente padano. San Lorenzo di Pegognaga (Mantova)*, Tamassia, A.M. (a cura di). Firenze, 235-68.
- Toniolo, A. (2007). «Anfore dall'area lagunare». *La circolazione delle ceramiche nell'Adriatico tra tarda antichità e alto medioevo*, III incontro di studio Cer.Am.Is., Gelichi, S.; Negrelli, C. (a cura di). Mantova, 91-106.
- Toniolo, A. (2009). «Olio e salsamenta iberici nella Venetia (I-IV sec. d.C.)». *Olio e pesce in epoca romana: produzione e commercio nelle regioni dell'alto Adriatico*, Atti del Convegno (Padova, 16 febbraio 2007), Pesavento Mattioli, S.; Carre, M.-B. (a cura di). Roma, 799-814.
- Tortorella, S. (1981). «Ceramica da cucina africana». *Atlante delle forme ceramiche I*, 208-27.
- Tortorella, S. (1997). «Considerazioni sulla sigillata tarda dell'Italia centro-settentrionale». *StMisc*, 30, 323-35.
- Tosatti, A.M. (1991). «Materiali in osso e corno». *Scavi MM3* 1991, 63-70.
- Valleri, L. (1999-2000). *Lucerne fittili da alcune necropoli romane di Altino*. Tesi di laurea Università Ca' Foscari Venezia.
- Valleri, L. (2003). «La produzione di lucerne ad Altino». *Produzioni* 2003, 357-62.
- Ventura, P. (1991). «Terra sigillata orientale». *Scavi ad Aquileia* 1991, 114-18.
- Ventura, P. (1994). «Terra sigillata orientale». *Scavi ad Aquileia* 1994, 121-5.
- Ventura, P.; Degrassi, V. (2005). «Riesame del materiale ceramico dalla villa di Lucinico (Gorizia, Italia)». *ReiCretActa*, 39, 91-101.
- Ventura, P.; Zulini, E. (2012-2013). «Attestazioni di terra sigillata africana ad Aquileia. Conoscenze pregresse e materiali inediti dai magazzini del Museo Archeologico Nazionale». *AqN*, 83-84, cc. 371-99.
- Verità, M. (2010). «Materie prime e tecnologia fusoria del vetro romano». *Altino. Vetri di laguna* 2010, 21-5.
- Veronese, S. (2000). «Come rendere visibile l'invisibile. Altino (Venezia) indagine magnetica». *Le Scienze*, 379.
- Verzàr-Bass, M. (1997). «Monumenti funerari di Trieste». In: *Monumenti sepolcrali romani in Aquileia e nella Cisalpina* (AAAd, 43), 117-36.
- Vetro murrino* 2012 = *Vetro murrino da Altino a Murano* 2012, Barovier Mentasti, R.; Squarcina, C.; Tirelli, M. (a cura di). Treviso 2012.
- Vigilia di romanizzazione* 1999 = *Vigilia di romanizzazione. Altino e il Veneto orientale tra II e I sec. a.C.*, Atti del Convegno (Venezia, 2-3 dicembre 1997), Cresci Marrone, G.; Tirelli, M. (a cura di). Roma 1999.
- Villa, L. (1994). «Le anfore tra tardoantico e medioevo». «Ad mensam». *Manufatti d'uso da contesti archeologici fra tarda antichità e medioevo*, Lusuardi Siena, S. (a cura di). Udine, 335-431.
- Volpe, G. (1988). «La ceramica di età romana». *Gli scavi del 1953 nel Piano di Carpino (Foggia): le terme e la necropoli altomedievale della villa di Avicenna*, D'Angela, C.; D'Amicis, A. (a cura di). Taranto, 81-101.
- Volpe, G. (1998). «Archeologia subacquea e commerci in età tardoantica». *Archeologia subacquea. Come opera l'archeologo. Storie dalle acque*. VIII Ciclo di lezioni sulla ricerca applicata in archeologia (Certosa di Pontignano, Siena, 9-15 dicembre 1996). Firenze, 561-626.

- Zabehlicky-Scheffenegger, S. (1991). «Frühe padanische Filialen einiger arretinischer Töpferien». *ReiCretActa*, 29-30, 95-104.
- Zabehlicky-Scheffenegger, S. (2006). «La Sigillata Padana». *Territorio e produzioni ceramiche: paesaggi, economia e società in età romana*. Atti del Convegno internazionale (Pisa, 20-22 ottobre 2005), Menchelli, S.; Pasquinucci, M. (a cura di). Pisa, 233-7.
- Zabehlicky-Scheffenegger, S.; Sauer, R. (2000). «Metodi di distinzione dei due gruppi di sigillata padana augustea trovati sul Magdalensberg». *Produzione ceramica in area padana 2000*, 69-78.
- Zaccaria, C. (1989). «Per una prosopografia dei personaggi menzionati sui bolli delle anfore romane dell'Italia nordorientale». *Amphores romaines et histoire économique: dix ans de recherche*, Actes du colloque (Sienne, 22-24 mai 1986), Collection de l'École Française de Rome, Roma, 443-67.
- Zamboni, L. (2013). «Fade to Grey. La ceramica grigia in area padana tra VI e I sec. a.C., un aggiornamento». *LANX*, 15, 74-110.
- Zampieri, E. (2000). *Presenza servile e mobilità sociale in area altinate: problemi e prospettive*. Portogruaro.
- Zec, A. (2009). «Le olle di ceramica grigia nel Veneto: sintesi classificatoria». *AV*, 32, 43-87.
- Zuccolo, L. (1982). «Necropoli romana (Scavi 1980), San Daniele (Udine)». *Ritrovamenti archeologici recenti e recentissimi nel Friuli-Venezia Giulia, Relazioni*, 1, Catalogo della Mostra. Trieste, 69-74.
- Zulini, E. (2007a). «Terra sigillata africana». *Trieste antica: lo scavo di Crosada*, Morselli, C.; Auriemma, R.; Maggi, P. (a cura di). Trieste, 39-52.
- Zulini, E. (2007b). «Ceramica africana da cucina». *Trieste antica: lo scavo di Crosada*, Morselli, C.; Auriemma, R.; Maggi, P. (a cura di). Trieste, 90-3.
- Zulini, E. (2015). «Nuove presenze di terra sigillata africana ad Aquileia». *Studia archaeologica «Monika Verzár Bass» dicata*, Callegher, B. (a cura di). Trieste, 183-93.

#### Sitografia

- <http://amphorae.icac.cat/>  
[http://archaeologydataservice.ac.uk/archives/view/amphora\\_ahrb\\_2005/cat\\_amph.cfm](http://archaeologydataservice.ac.uk/archives/view/amphora_ahrb_2005/cat_amph.cfm)  
 The Oxford Roman Economy Project: <http://oxrep.classics.ox.ac.uk/>  
 Potsherd-Atlas of Roman Pottery: <http://potsherd.net/atlas/potsherd.html>

Il volume raccoglie i risultati della prima campagna della ricognizione archeologica effettuata dall'Università Ca' Foscari nel sito di Altino, in località Ghiacciaia, un'ampia area di proprietà demaniale che corrisponde alla parte nord-orientale dell'abitato della città antica. Si tratta quindi di uno dei pochi interventi sistematici sull'area urbana, rimasta sino ad ora ai margini delle ricerche sulla città veneta. I docenti, i dottorandi e gli studenti coinvolti affrontano sia temi generali – dalla storia degli studi sull'area alle tecniche di ricognizione – sia il ricco materiale emerso nel corso della ricognizione, fornendone un basilare inquadramento tipologico e cronologico. L'indagine archeologica e la ricerca scientifica che in questi ultimi decenni hanno interessato l'area altinate mettono sempre più in luce la rilevanza del sito, che si impone come uno dei luoghi nodali nel panorama veneto dalla prima età del Ferro fino all'età tardoantica, indissolubilmente legato alla nascita di Torcello e quindi all'origine di Venezia.