

Tradizioni attive e ipertesti Ramusio ‘editore’ del Milione

Samuela Simion

(Università Ca’ Foscari Venezia, Italia)

Abstract The contribution focuses on a scholarly digital project presented in 2015 by Eugenio Burzio, Marina Buzzoni and Antonella Ghersetti, *Dei Viaggi di Messer Marco Polo*, the Italian version of the *Devisement dou monde/Milione* by Giovanni Battista Ramusio (1559), freely available at Edizioni Ca’ Foscari - Digital Publishing website. The paper describes the intellectual reasons that have bolstered the project, in the new context provided by the so-called digital philology, and shows a demo that illustrates its operational mechanisms. Finally, it presents some outcomes of the project: (a) a new hypothesis of *stemma codicum*, which tries to explain the ways of transmission and the relationships between the two traditional branches α and β ; (b) a new scholarly digital project: the critical edition of Marco Polo’s book, started out as the logical development of the *Ramusio digitale*.

Sommario 1 Introduzione. – 2 Il *Ramusio digitale*. – 3 La tradizione del *Devisement dou monde/Milione*. – 4 Perché un’edizione critica digitale. – 5 Limiti della *mise en page* tradizionale. – 6 Una nuova ipotesi stemmatica per il *Devisement dou monde/Milione*. – 7 Verso un «Marco Polo integrale».

Keywords Marco Polo. Giovanni Battista Ramusio. Digital scholarly projects. Textual studies. Romance philology.

1 Introduzione

Negli ultimi anni i progetti che sfruttano il supporto digitale si sono moltiplicati, concretizzandosi in prodotti eterogenei per obiettivi e per metodo;¹ è significativo che, accanto alle edizioni vere e proprie,² circolino ormai numerosi manuali, di natura operativa o teorico-metodologica, segno del

1 Per un quadro aggiornato dei progetti in corso, indicativo del fermento che anima il settore, cf. Driscoll, Pierazzo 2016a. Oltre alla manualistica, alle monografie, a una massa considerevole di articoli, le *digital humanities* (e la *digital philology*) si stanno diffondendo anche grazie a riviste e piattaforme nate appositamente: si possono citare «Digital Philology», «Digital Humanities Quarterly», «Scholarly Editing», e il sito tedesco RIDE (collettore di recensioni di edizioni digitali); su iniziative come il Network for Digital Methods in the Arts and Humanities (NeDiMAH), cf., di nuovo, Driscoll, Pierazzo 2016a, 1.

2 Il censimento online curato da Patrick Sahle (2017) ne conta oltre 400. La classificazione tipologica proposta dallo studioso (per titolo; area tematica; materiale; lingua; epoca) rende immediatamente evidenti alcune linee di tendenza: le edizioni digitali di opere moderne sono

successo della filologia digitale e conferma che essa sta entrando in una fase di codificazione e standardizzazione. Standardizzazione che appare però un obiettivo di non immediato conseguimento, visto che la lussureggiante varietà di oggetti digitali si lascia difficilmente fissare in norme univoche: paradossalmente anche concetti fondamentali – come la definizione stessa di edizione digitale – presentano margini di oscillazione e di ambiguità non risolti, malgrado i numerosi sforzi per approdare a una nomenclatura condivisa.³

In generale, i primi bilanci di vent'anni di *digital philology* sembrano concordi, in Italia e all'estero, e indipendentemente dall'approccio metodologico di ciascun editore, nell'individuare due filoni di attrazione principali: (a) nel primo caso l'efficacia del digitale nel rappresentare la varianza testuale ha sancito la fortuna delle edizioni genetiche, grazie anche alla mobilità che accomuna *medium* digitale e il processo di correzioni oggetto della *critique génétique* (cf. Italia 2016b, 247-8); (b) un secondo fuoco d'interesse privilegia invece il 'documento' singolo, tangibile, rispetto al testo ricostruito:⁴ molti progetti prevedono la digitalizzazione dei manoscritti, corredata o meno dalla loro trascrizione, e la possibilità di affiancarli in sinossi. A volte l'edizione documentaria è una necessità inderogabile, quando si pubblicano documenti d'archivio o quando si lavora in una

le più numerose; in genere si pubblicano di più singole opere o manoscritti, meno documenti come i diari o le iscrizioni; forte e non inattesa è la preponderanza dell'inglese.

3 A questo proposito cf. almeno Price 2009, Sahle 2016 e Robinson 2016. Come sostiene Andrews (2013, 62), «consensus is indeed lacking on what exactly a digital critical edition should be. As long as there is no agreement on the end result of digital philology, there can be none on its methods; as long as there is no consensus on method, there will not be widely applicable computational tools available to help produce digital critical texts». Più in generale, a rimanere in parte sfuggenti sono la direzione e lo statuto stesso della filologia digitale: «What seems even more compelling, however, is to understand what digital scholarly editing actually is: is it a new discipline or a new methodology? Are we simply putting 'old wine in new bottles', or are we doing something which has never been done [...] before?» (Driscoll, Pierazzo 2016b, 3).

4 Come osserva Leonardi (2007, 67), «nella maggior parte delle edizioni digitali, anche quelle che non si limitano a dar conto di un solo testimone, l'attenzione è focalizzata molto più sulla riproduzione, diciamo pure sull'edizione, di ciascun singolo manoscritto, e sulla corrispondenza di questa alla pagina visualizzata del codice, o al massimo sulla possibilità di affiancare i diversi individui nelle finestre dello schermo, che non sulle potenzialità di un confronto approfondito sul piano testuale tra le diverse unità testimoniali». Cf. anche Robinson (2016, 191): «Many of these editions are what one might call digital facsimile transcripts, focusing on a single manuscript and recording its text in precise form, page by page, line by line and character by character. These editions – and they most certainly are editions, in the basic sense that an editor is scrutinizing every mark on the page – characteristically focus on two elements: the exact disposition of the text on each page and on the writing process. The first of these corresponds to 'diplomatic' or 'facsimile print' editions, the second to 'genetic editions'».

prospettiva paleografica o codicologica;⁵ spesso però la visione teorica di fondo risente della fascinazione esercitata dalla maggiore 'oggettività' del documento singolo, e si colloca nell'onda lunga della New Philology, proiettando anche sulla 'nuova' filologia digitale l'ombra della mai tramontata opposizione «fra conservazione e ricostruzione, tra la sincronia del singolo manoscritto e la diacronia genealogica dello stemma, tra la verità del copista e la verità dell'autore, insomma tra gli eponimi Bédier e Lachmann».⁶ Uno degli aspetti più vistosi della 'rivoluzione digitale' è la creazione tumultuosa di archivi e biblioteche virtuali: l'offerta di materiali non è però accompagnata da adeguati filtri interpretativi, con l'effetto paradossale di un generale sottoutilizzo delle potenzialità del mezzo (che ha tra i suoi risvolti anche l'esiguità complessiva di edizioni critiche).⁷

2 Il Ramusio digitale

In questo quadro di necessità molto semplificato,⁸ il *Ramusio digitale* si colloca in una sorta di 'terza via', e offre, nelle nostre intenzioni, una possibilità concreta di superamento delle vecchie antinomie, e uno strumento informativo aperto a più discipline.⁹

Nato inizialmente con la volontà di divulgare i risultati di un seminario su Ramusio svolto a Venezia nel 2010 (per gli atti cf. Burgio 2011), il progetto si è progressivamente ampliato, restando incardinato su una prospettiva pragmatica attenta piuttosto a mettere a frutto le peculiarità

5 «Un'edizione basata su un testimone unico, infatti, può essere diplomatica, semidiplomatica, o critica, a seconda del tipo di testo (un atto notarile, o una lettera, che è documento, verranno pubblicati in edizione diplomatica e non critica), della condizione in cui è giunto a noi, e del tipo di intervento che necessita» (Italia 2016b, 248).

6 Cf. Leonardi 2007, 65. Uno dei versanti in cui la *digital philology* sta elaborando strumenti molto sofisticati è, non a caso, la riproduzione diplomatica dei documenti; si tratta, per Robinson (2016, 184-7), di una delle frontiere in cui il supporto digitale potrà dare i frutti più rivoluzionari.

7 Così Robinson (2016, 182): «We now have thousands of manuscripts and millions of books online. And what are people doing with all this? The language used to describe these collections is revealing: in almost no case, are these abundances of materials described as 'editions'. They are 'archives', 'thematic research collections', perhaps 'arsenals', but not editions».

8 Per una messa a fuoco più precisa rinvio all'intervento di Eugenio Burgio in questo volume.

9 Come sostengono Buzzoni, Burgio (2014, 178), il *Ramusio digitale* si colloca infatti in un'ideale «third way», in quanto offre un «hyper-textual environment and a hyper-textual way of using the digital edition [...] based not on a static but on an interactive model. The main principles followed are text mobility, on the one hand, and flexibility of text representations, on the other»; in questo modo è possibile «to convey the notion of diasystem as defined by Segre, as well as to make the reader appreciate how the text develops over time in the Continian fashion».

del vettore (in termini di quantità di dati, duttilità, interoperabilità, interattività, multimedialità, visualizzazione simultanea dei dati e facilità di interrogazione),¹⁰ che a inserirsi nel dibattito teorico (a rigore, per un filologo digitale 'ortodosso' la nostra edizione non è un'edizione critica digitale, perché si affida largamente al lavoro manuale anziché a metodi automatizzati, ad esempio in fase di trascrizione e collazione).

La natura stessa dell'oggetto del nostro lavoro ci ha posto di fronte a una declinazione particolare del metodo ricostruttivo: avevamo già in partenza un testo ricostruito, il *Milione* ramusiano, che risulta dal montaggio di più versioni poliane. Si trattava di scomporre questo testo per comprendere quali e quanti fossero i testimoni-fonte impiegati da Ramusio e quale fosse il loro apporto, in modo da poter poi gerarchizzare le informazioni in una rappresentazione adeguata.

Perché Ramusio? In prima battuta perché il Marco Polo di Ramusio (a cui mi riferirò anche come R) costituisce, come intuì negli anni '20 Luigi Foscolo Benedetto, la via maestra per razionalizzare la difficile tradizione del *Milione*: i codici usati da Ramusio sono spesso più ricchi di informazioni rispetto al testimone siglato F (il codice fr. 1116 della Bibliothèque nationale de France), di norma assunto come testo base in virtù della sua *facies* linguistica franco-italiana, ritenuta originale (e conservata, oltre che in F, in un frammento affine, *f*).¹¹ Tuttavia, l'interesse degli studiosi nei confronti delle novità contenute nel *Milione* ramusiano venne a lungo temperato dall'idea che si trattasse di interpolazioni, equivoco alimentato anche dal fatto che Ramusio indicò solo genericamente i manoscritti a sua disposizione.

Il quadro tracciato da Benedetto, che resta ancora un riferimento negli studi poliani, può essere così sintetizzato: Benedetto individuò le fonti delle aggiunte ramusiane nelle redazioni siglate Z, P, L (latine), VB, V (veneziane), e comprese che il problema andava spostato da Ramusio ai codici del *Milione* che le contenevano. In questo modo riuscì a raggruppare la tradizione in due famiglie, A e B, indicando nella seconda la testimone di una 'fase anteriore a F', cioè una fase più vicina all'originale perduto, più ricca nei contenuti, di sicura paternità poliana. La sua ipotesi non prese

10 Cf. Buzzoni (2016, 59-60), che insiste poi (62) su un aspetto per noi centrale: «A major advantage of a digital edition is its potential to provide a model capable of embodying the *edition-in-time* ('edizione-nel-tempo') as a result of *text-in-time* ('testo-nel-tempo') postulated by Gianfranco Contini».

11 La cura particolare dedicata al *Milione* si riflette tra l'altro nell'allestimento del testo, nella sua presentazione introdotta da tre paratesti, nella levigatura linguistica, coerentemente con il ruolo culturale e politico che Marco Polo e il suo viaggio assumono nell'economia della silloge ramusiana, cerniera tra vecchia e nuova geografia e strumento di rivendicazione della centralità di Venezia nel quadro di riassetto degli equilibri geo-politici in corso nel Cinquecento; cf. Simion (in corso di stampa (a)), che ripercorre l'Introduzione di Simion, Burgio 2015.

la forma di uno *stemma codicum*, perché l'immagine dell'albero sembrava inadatta a Benedetto a rappresentare una storia genealogica meglio definibile in termini di «broussaille, sous-bois enchevêtré».¹²

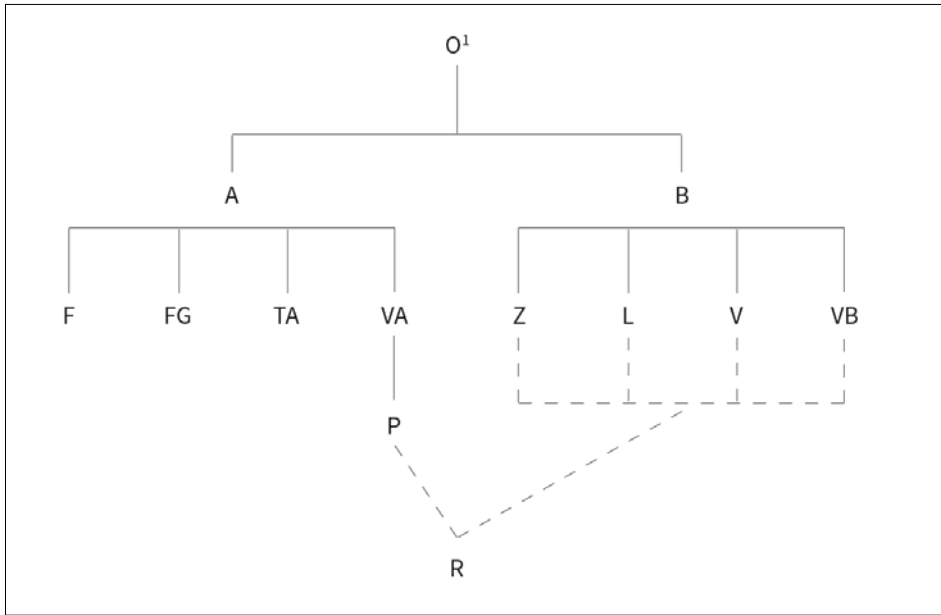


Figura 1. La tradizione manoscritta del Milione delineata da Luigi Foscolo Benedetto (1928)

Benedetto osservò inoltre che R e Z condividono molti passi privi di attestazione nella 'vulgata', ma che a sua volta R ne contiene altri assenti in Z: dal che è possibile inferire che lo Z usato da Ramusio, il perduto 'codice Ghisi' (dal nome del possessore citato nella lettera dedicatoria), doveva essere più completo dell'unico manoscritto superstite, il toledano Zelada 49.20, che appare molto abbreviato nella prima parte, e manca in totale di circa 60 capitoli rispetto a F.

3 La tradizione del *Devisement dou monde/Milione*

Questi brevi cenni esemplificano già alcune delle difficoltà poste dalla tradizione del *Milione*. Ne richiamerò per sommi capi i punti più importanti

¹² «Ce n'est certes pas par l'image d'un arbre qu'on peut résumer l'histoire généalogique d'un texte tel que celui de Marco. C'est plutôt de broussaille qu'il faut parler, de sous-bois enchevêtré» (Simion 2016, 171).

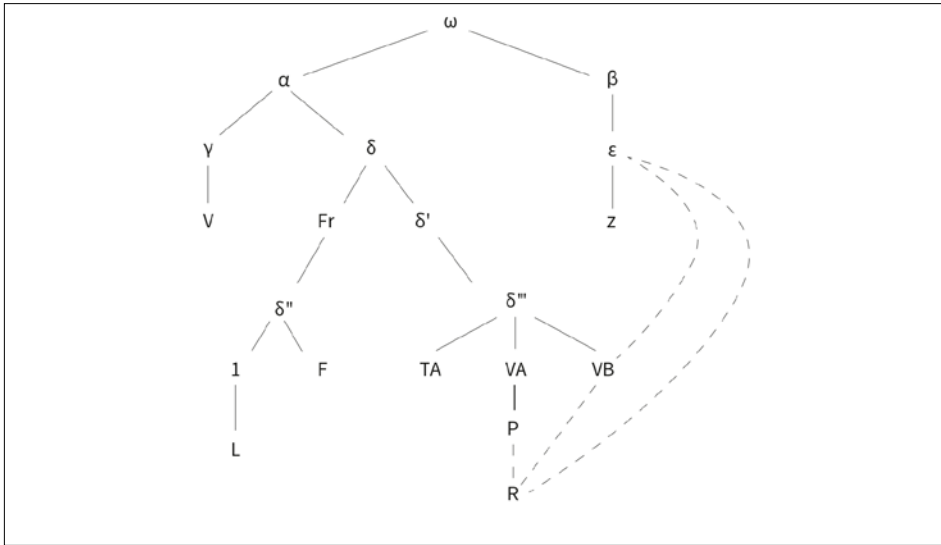


Figura 2. Stemma codicum del *Devisement dou monde* secondo la proposta di Burgio, Eusebi 2008

per il nostro ragionamento, utilizzando la proposta stemmatica di Burgio, Eusebi (2008), ma anticipando che ne stiamo modificando i piani alti.

L'archetipo ω si divide in un albero bipartito, in cui al ramo β (definibile grazie a Z e a R), si oppone il ramo α , formato dai sottogruppi δ (F, Fr, L, TA, VB, VA, P) e γ (coincidente con V).¹³ Come si vede, lo stemma Burgio, Eusebi (2008) presenta alcune importanti differenze rispetto allo schema di Benedetto: di fatto la «famiglia B» si dissolve, perché V, L, VB vengono

13 Le sigle delle redazioni: F = redazione franco-italiana del XIV sec., trädita dal ms. fr. 1116 della Bibliothéque nationale de France (Eusebi [2010] 2018) e dal frammento scoperto da Chiara Concina, siglato f, smembrato in due parti, ora in collezioni private (Concina 2007; Ménard 2012; un'analisi di f in rapporto a F in Andreose, Concina 2016); Fr = redazione francese trädita da 18 mss., i piú antichi dei quali di inizio Trecento (Ménard 2001-9); K = redazione «catalana», trädita da tre testimoni, XIV sec. (Reginato 2015-16); L = compendio latino trecentesco trädito da 6 testimoni (Burgio, in corso di stampa); P = traduzione in latino condotta su un esemplare VA da Francesco Pipino O.P., entro il primo quarto del XIV sec.; trädito da una sessantina di testimoni (trascrizione interpretativa di Simion 2015a; Prášek 1902); TA = redazione toscana primo-trecentesca, trädita da 5 manoscritti (Bertolucci Pizzorosso 1975); TB = redazione toscana tardo-trecentesca, trädita da 7 codici (Amatucci 1982-3); V = versione veneziana trädita dal ms. Staatsbibliothek, Hamilton 424, tardo quattrocentesco (Simion 2008-09); VA = redazione veneto-emiliana, trädita da cinque testimoni, il piú antico dei quali di inizio Trecento (Barbieri, Andreose 1999); VB = rimaneggiamento veneziano, trädito da due codici e un frammento, tutti del XV secolo (Gennari 2008-09); Z = versione latina trädita dal ms. Zelada 49.20 dell'Archivo y Biblioteca Capitulares di Toledo, della metà del XV sec. (Barbieri 1998).

spostati in α , L viene disgiunto da V, e β è così rappresentato dal solo Z. Per quanto riguarda R, di cui è accentuato l'aspetto di collettore di varianti, l'analisi propedeutica all'allestimento del database ha dimostrato che gli apporti davvero sicuri provengono da P, VB e Z, mentre più sfocati e sporadici appaiono gli accordi con L e V (cf. Burgio 2011).

Siamo di fronte a una tradizione attiva: gli oltre 140 codici superstiti fanno capo a famiglie che rappresentano altrettante redazioni dell'opera, con un polimorfismo di contenuti (rimaneggiamenti, compendi, riscritture) e di lingua (di fatto, con l'eccezione di F, disponiamo unicamente di traduzioni, nelle principali lingue volgari e in latino). Il caso forse estremo, ancora poco studiato, è rappresentato dalla versione trådita dal cosiddetto 'codice Vaglianti' (pubblicato da Formisano 2006, 57-102): volgarizzamento toscano di un testo latino (LA), tradotto da un testo toscano (TB), esemplato a partire da un modello lombardo-emiliano (VA) che risale a un subarchetipo franco-italiano. Oltre che con le normali varianti, si fanno insomma i conti con adattamenti plurimi e con catene complesse di interferenze linguistiche. A monte di ciascuna redazione ci sarebbe, secondo l'ipotesi di Benedetto da noi accolta, una serie di copie perdute in franco-italiano, affini a F, la cui esistenza è dimostrabile attraverso le tracce, soprattutto lessicali, vere e proprie *buttes témoins*,¹⁴ che il franco-italiano di partenza ha lasciato nelle traduzioni d'arrivo: l'intervento di Irene Reginato in questo volume offre un campione di questi livelli di interferenza, e dimostra una volta di più come l'analisi del lessico si collochi in un rapporto vitale con la ricostruzione genealogica, permettendo di rintracciare la presenza di costanti e la serialità di fenomeni, e di delineare così una sorta di 'tipologia dell'innovazione' (cf. Leonardi 2007, 70-1).

In aggiunta al tasso di varianza complessivo va inoltre tenuto conto di un fattore che si tende a dare per scontato, ma che rischia di travisare la comprensione del processo di trasmissione testuale: ai rami alti dello stemma, o nelle sue articolazioni fondamentali, la nostra riflessione si basa su redazioni monotestimoniali (Z per i contenuti, F per la lingua, V per l'individuazione di una fase intermedia tra α e β), il che porta inevitabilmente, ma pericolosamente, ad assolutizzarne la testimonianza, e a sopravvalutarne l'individualità. Il rischio era già chiaro a Terracini (1933, 393 nota 1), che a proposito dello Z toledano ammoniva:

In linea generale occorre osservare che la stessa bontà di Z fornisce [...] un'arma un poco pericolosa: da una parte l'ottima opinione che noi abbiamo del ms ci rende più schizzinosi, d'altro lato siamo involontaria-

¹⁴ Riprendo la metafora geologica da Ménard (2005, 422), che la usa a proposito degli italianismi diffusi nella redazione francese Fr («Des vestiges subsistent, à la façon des buttes témoins dans le paysage. Ces éléments sont révélateurs de la strate ancienne, recouverte par la mise en bon français»).

mente indotti, e sovente non senza ragione, a ritenere sicuro un passo, appunto per il fatto che ce lo dà Z;¹⁵

mentre per F il discorso vale soprattutto a livello linguistico:

Stabilire cosa si debba ascrivere al copista – o, meglio, ai copisti – equivale a determinare che cosa fosse la lingua della redazione originaria; è cioè un problema insolubile, perché non si può escludere che questa fosse già profondamente ibrida e disuguale. (Benedetto 1929, 40)¹⁶

Nel caso di V, infine, il problema principale è rappresentato dall'eccentricità del testo trádito dal berlinese Hamilton 424, la cui fisionomia è il risultato di un accumulo di incidenti di copia, cui si somma la tendenza dell'ultimo copista ad attuare interventi *sensum de sensu*, vòlti ad 'aggiustare' il senso delle pericopi poco chiare; in questo modo vengono però spesso occultate le linee di derivazione ed offuscati i passi *difficiliores*, in cui α e β si contrappongono.

Malgrado questi ostacoli è possibile riconoscere anche alcune grandezze costanti (errori comuni, almeno in δ , e contenuti che si ripetono con la stessa disposizione nelle varie redazioni), ed è su questi 'tratti pertinenti' che si giustifica la nostra proposta di classificazione.

4 Perché un'edizione critica digitale

Preso atto dell'interesse del *Milione* di Ramusio sia come 'oggetto' individuo che come *accessus* al *Milione*, si trattava quindi di tradurre in un'edizione i materiali risultanti dalla collazione delle varie redazioni con R, tenendo insieme la rappresentazione delle procedure editoriali di Ramusio, la trascrizione e collazione delle fonti e di F, e un commento aggiornato, con l'interrogazione dei dati. La forma editoriale cartacea risultava poco efficace rispetto alla dimensione comparatistica che ci interessava, come appariva evidente dalle edizioni «integrali» del *Milione* in circolazione

15 Burgio e Mascherpa (2007, 123) estendono la cautela anche al piano linguistico: «il manoscritto Z, ascrivibile alla seconda metà del sec. XV, è copia di una copia, ragion per cui non è facile stabilire sicuramente in quale misura i fenomeni riconducibili alla grammatica del volgare siano da attribuire al 'sistema' dell'ultimo copista e non, piuttosto, ai precedenti intermediari, se non addirittura all'autore della versione, redatta, come si evince dalla sua tradizione indiretta, entro il primo terzo del sec. XIV». Ben più radicale il giudizio di Ménard (2001-09, 1: 16): «le manuscrit Z ne mérite pas la confiance aveugle qui lui a été portée».

16 Cf. anche Bertolucci Pizzorusso (1984, 799). I recenti sondaggi sulla lingua di F (e f) e sul suo ambiente di produzione (l'*atelier* pisano-genovese) condotti da Andreose (2015b, 2015c, 2015d) e Andreose, Concina (2016) permettono inoltre di illuminare meglio la complessità della stratigrafia linguistica e di tentarne un'interpretazione.

(Benedetto 1928; Moule, Pelliot 1938). L'inadeguatezza della *mise en page* tradizionale può essere esemplificata prendendo in esame qualsiasi luogo testuale che presenti delle difficoltà; un buon punto di partenza può essere, ad esempio, il passo dedicato al traino delle navi lungo il fiume Quian, l'odierno Fiume Azzurro, in cinese Jiang (R II 63). Poiché il testo di riferimento è la versione franco-italiana F, partiremo proprio dalla lezione di F CXLVI.

Il capitolo è dedicato alla città di Singui: si tratta, secondo Pelliot (1959-73, 832-4 nota 338), «dell'attuale Yizheng 仪征, nel Jiangsu, a circa 30 km a Sud-Ovest di Yangzhou, chiamata in epoca mongola Zhenzhou»; Pelliot ritiene inoltre che la digressione sulle navi sia «motivata dall'importanza della tassa sul sale nella città» (Simion, Burgio 2015, s.v. «Singiu»).

Con un'attenzione alle imbarcazioni documentate anche altrove nel testo (cf. Ménard 2008, 2010), Marco Polo loda il numero di navi che sosta sul fiume, indicativo della vivacità commerciale della città; si tratta di imbarcazioni con una coperta, un albero e una vela, di grande portata. Il capitolo si conclude con la descrizione del traino delle barche da terraferma per mezzo di spilorce di bambù; viene fornito infine qualche cenno alla fabbricazione di queste particolari funi, la cui resistenza è elogiata rispetto alla più tradizionale canapa:

F CXLVI 9

Or sachiés qe tutes les nes ne ont sarce de caneve, for que il en ont bien forni les arbres e les voiles. Mes je vos di qu'ele ont le pelorce de canne, con le quele se tirent les nes sor por cest flum. Et entendés qe cest sunt de les cannes groses et longes, qe je voç ai dit en ereres, qe bien sunt longes .XV. pas: il le fendent e ligent le une con l'autre et le font long bien .iii^c. pas, et est plus fort qe ne seroit de chanave.

Pur senza significative escursioni sul piano del senso, il passo non si presenta in maniera compatta nella tradizione:¹⁷

Fr 146 43-50

Et vous di que le corde dont il se font tirer, qui est bien longue .CCC. pas, n'est d'autre chose que de cane si faites: il ont canes bien longues .XV. pas, si comme je vous ay autre fois dit en ce livre, et premierement il prennent ces canes et les fendent du lonc par mi et lient l'une a l'autre et en font tant longues leurs cordes comme il veullent, et les font moult fors.

¹⁷ Cito il testo di K secondo la lezione del suo rappresentante catalano (Kc); il ramo K (che Benedetto 1928, CCI-IX collocava tra gli «Echi e frammenti vari» del *Milione*) è però formato anche da due versioni di un archetipo catalano: l'aragonese Ka e la francese Kf.

Kc 63 8	E no han negunes cordes; e con tiren lurs naus contra la corrent, han de molt grosses cayes que han en lurs terres, e fenen-les e liguen-la una contra l'otra, e fan-ne tant longua corda que ha bé CCC paces de lonch; e ab aquestes cayes aytals han de lonch bé XX paces e ha bé un palm de gros (la sua gruxa qui va tro al buyt).
L 121 3-4	Et sunt omnes, hee naves, cohoperte, ferentes arborem un«am» solum. Trahunt autem has naves per flumen non cum funibus; sed cannas magnas (de quibus supradictum est) que sunt longe passus .XV. findunt, caputque capiti ligant sicque eas .CCC. passus elongant, cum quibus naves trahunt; sunt enim funibus fortiores.
R II 63 7-8	Non usano corde di canevo se non per l'arbore della nave, per la vela, ma hanno canne lunghe da quindeci passa, come habbiamo detto di sopra, le quali sfendono da un capo all'altro in molti pezzi sottili, et poi le piegano insieme et fanno di quelle tortizze lunghe trecento passa, non meno forti che le tortizze di canevo, tanto sono con gran diligenza fatte. Con queste in luogo di alzana si tirano su per il fiume le navi, et ciascuna ha dieci o dodici cavalli per far questo effetto di tirarle all'incontro dell'acqua, et ancho a seconda.
TA 143 8	Le nave son coverte e àno un àlbore, ma sono di grande portare, che ben portano da .iiij ^m . cantari insino in .xij ^m . cantari. Tutte le navi àno sarta di canave, cioè legami per legare le navi e «per» tiralle su per questo fiume. Le piccole sono di canne grosse e grandi, com'io v'ò detto di sopra; elli legano l'una all'altra, e fannole lunghe bene .iiij ^c . passi e fendole; e sono più forti che di canave.
V 72 7-8	Sapié che queste nave non àno sartie de chanevo, ma sollamente i albori fornidi de velle; et àno resti de erba chon li qualli i tirano le velle, et sono molti grossi e longi. Or queste nave sono longe diexe passa, et zaschaduna de queste nave àno dodexe chavali i qualli tirano quelle per lo fiume.
VA CXIII 7-10	Le nave grande de questa provinzia àno una choverta e uno alboro e non àno sartie de chanevo, se non solamente per i arbori e per le velle, e i àno pilore o, per dir chiaro, alzane de chane, chon le qual se tira le nave su per el fiume. E sono fate delle chane grosse che ò dito de sopra, le qual son longe ben sedexe passa. I lle sfendono per mezo e liga l'una in chavo del'altra, e fa-le longe ben trexento a passa. E sono più forte che non serave sartie de chanevo per tirar.
TB 72 18	Le navi non àno sartie di canape se no a la vela e a l'albero, ma àno pilotte di canne, colle quali si tirano le navi su per questo fiume.
P II 59 4	Canapis funibus non utuntur nisi pro malo navis et velo eius, sed pilorcas faciunt de arundinibus magnis, de quibus supra facta est mentio, que habent .XV. passus longitudinis; cum his pilorcis quandoque naves per flumina trahuntur, scinduntur enim arundines et scissuras ligant in simul et huiusmodi funes longos faciunt valde; nam aliquae pilorce habent longitudinem passum trecentorum et fortiores sunt funibus canapis.
VB 109 7	Non àno sartie de chanevo ma le sartie soe sono fate delle chane dele qual per avanti ò parlado; e de quello ne fano sartie fendendolle e lligalle insieme; e fano de quelle tortice longe .III ^c . passa, le qual sono più forte che non sono le tortiçe de canevo et sono ben fate e per simelle tute alltre sartie besogni per le nave.

Z 80 20-23

Item naves non habent omnia paramenta de sartiis canapi, nisi solum pro arboribus et velis. Restam quidem habent de canis cum qua trahuntur per flumen. Et iste cane sunt arundines longitudinis decem pasuum, quas homines scindunt per medium et, ligantes capud unum cum alio, faciunt eas longas bene de .CCC. pasibus; et multo fortiores sunt quam canapum. Et quelibet istarum navium habet .VIII. vel .X. vel .XII. equos qui trahunt ipsas per flumen.

Tra gli elementi notevoli del passo, segnalo i seguenti:

1. il termine *pelorce*, che designa una «fune lunga e sottile adoperata per tirare a terra una rete da pesca» (Battaglia 1961-2002, s.v. «spilorcia»),¹⁸ ha messo alla prova i copisti, che hanno reagito di fronte alla difficoltà lessicale in modi diversi: (a) riproducendo la parola che compariva nel modello (talora con qualche incertezza di trascrizione), e corredandola all'evenienza di una glossa esplicativa, come avviene in VA («i àno pilore o, per dir chiaro, alzane de chane»); la glossa non compare né in P II 59 né in TB 72, che derivano da VA e leggono rispettivamente *pilorcas* e, con banalizzazione, *pilotte*;¹⁹ (b) riconducendo, su base analogica, il lemma *pelorce* a uno equivalente, ma più consueto, come avviene in Z e in V, che leggono *restam/resti* («cavo di giunco o di canapa usato in marina», cf. Battaglia 1961-2002, s.v. «resto³»);²⁰ (c) aggirando l'ostacolo, e facendo sparire il 'corpo

18 L'etimologia del lemma, di diffusione prevalentemente toscana, e il suo legame con l'aggettivo *spilorcio* sono indagati da Nocentini (1993), secondo il quale il ritardo con cui i termini dialettali e marinareschi vengono registrati nei dizionari spiega perché il significato traslato ('avaro, tirchio') preceda nella documentazione quello concreto. Il *pelorce* poliano (la forma in s- «è derivata con l'aggiunta di una s- intensiva» secondo Nocentini 1993, 2) ha buone possibilità di rappresentare la prima occorrenza nota di questi «cordami più economici, realizzati con fibre vegetali povere, come la paglia e lo sparto, e con le striscioline pelose di pelli di animali» (2-3). Cortelazzo e Zolli (1999) registrano la forma «spilorcio» come problematica: «va poi detto che nemmeno di *pilorcio* (attest. dal sec. XV: TB) è conosciuta l'etimologia (non essendo accettabile la proposta del DEI, che rinvia a *pelo* e *palorcio*, fune lunga e sottile per tirare a terra una rete)».

19 Non è chiaro cosa designi il termine nel contesto: se non è una trascrizione inerziale, si tratta forse di una forma da ricondurre a «pilota» (per indicare un'imbarcazione usata per le operazioni di traino?). Il lemma «pilotta¹» (Battaglia 1961-2002, s.v.) è attestato in area senese per indicare un «manicotto di velluto usato per spianare il pelo dei cappelli di feltro durante la stiratura», ma tale accezione non è, evidentemente, pertinente nel caso in esame.

20 Battaglia (1961-2002), s.v. «rèsto³»: «lungo cavo di canapa per trascinare le reti nella pesca d'altura (sec. XIV, *Esposizioni dei Salmi*, il m. *resto* in un doc. ven. del 1311: Stussi). Lat. *rēste(m)*, *rēsta(m)* [...]. Il senso di corda, cavo, pare il più ant. ed è testimoniato in tutti i secoli della nostra storia linguistica, dal sec. XIV (ma anche prima, se nel *Conto navale Pisano*, scritto tra l'XI e il XII sec., appare già il der. *restaiolo* al XX». Più articolata la voce nel *Dizionario di marina* (Falqui, Prati 1937): «Grosso cavo di canapa lungo 800-1000 metri, legato per un'estremità ad una *parete* di una rete a strascico e per l'altra al palo che è a prua della barca e che

- del delitto', soluzione adottata da L (e maggioritaria nella tradizione extra-ramusiana: cf. Fr 146, Kc 63, TA 143); (d) eliminando in un primo tempo il dettaglio, ma recuperando poi un termine più o meno equivalente: così avviene in Ramusio, debitore a VB sia per la struttura del periodo che per il materiale informativo, da cui è tratta l'innovazione «tortizze» (una grossa fune ricavata dall'intreccio di più corde sottili);²¹
2. un ulteriore elemento differenziale è costituito da un'informazione relativa all'impiego di cavalli per trainare le navi dalla terraferma, attestata solamente in R II 63 8; Z 80 23; e, in forma abbreviata, in V 72 8 (la pericope è indicata con il sottolineato). Al di là dell'aspetto testuale, l'aggiunta, che isola R, Z e V, presenta qualche problema di pertinenza storica, se è vero, come sostenuto da Yule e Cordier (1903, 2: 174), che questa è l'unica attestazione dell'uso di cavalli da traino lungo il Fiume Azzurro.²² L'esempio consente di mettere in rilievo un'altra difficoltà, che il *Milione* condivide con il genere odeporico: alla necessità ovvia di combinare informazioni di tipo linguistico, storico e critico-testuale si somma l'importanza di connettere documentazione orientale e occidentale, il che non è sempre facile; molti studi cinesi recenti non sono tradotti in inglese, mentre i lavori di ambito linguistico-filologico, soprattutto in italiano, rimangono sconosciuti al di fuori dell'Europa.²³

serve per manovrare la rete quando viene messa in bando o salpata, oppure per assicurarla alla barca durante il traino. [...] - *Resto* (venez.): cavo fatto di sparto o di giunco. *Resti zoe* (cioè) *sartia de herba* si legge pure nel *Capitoliar della Tana*. [...] *Restus* in tal senso anche nel basso latino (1246), e *Rest.* nel catalano»; infine cf. Boerio 1867, s.v. «resta»: «detto in T. de' Pesc. *Sferzina*. Quella corda che, attaccata alla rete delle bilancelle, serve come per allungarla e tirarla in terra, e viene a far lo stesso servizio che la spilorcia per la rezzola».

21 Come documentato nella voce curata per il glossario in corso di caricamento nel database (Rinaldin, in corso di stampa), quella di VB è «una delle prime occorrenze attestate del significato di uso marinaresco (Sella 1944 [...], 587, riporta un contesto latino di produzione veneziana del 1364: «<marinarij> sorserunt duo ferra, unum de tortiza, alterum de resta»), seguito da Pietro Querini, a. 1430 (GDLI)».

22 «The tow-line in river-boats is usually made (as here described) of strips of bamboo twisted. Hawsers are also made of bamboo. Ramusio, in this passage, says the boats are tracked by horses, ten or twelve to each vessel. I do not find this mentioned anywhere else, nor has any traveller in China that I have consulted heard of such a thing». Più conciliante Marsden (1818, 497-8 nota 981): «At the present day it would seem that vessels of every description are tracked by men only, and not by horses, which, as well as other cattles, are to a certain degree, but there is reason to believe that under the Mungal princes, great numbers were brought from Tartary, and much encouragement given to breeding them». È invece ben documentata l'usanza di trainare le barche a braccia; cf. Ménard (2001-09, 5: 146 note 40-50) con relativa bibliografia.

23 È questo uno dei problemi discussi nel recente convegno su Marco Polo organizzato da Ulrich Vogel e dai suoi collaboratori a Tubinga (10-11 ottobre 2017), che ha cercato di far dialogare filologi e orientalisti occidentali con specialisti orientali, con l'intenzione di avviare in futuro progetti condivisi, che mettano a profitto le diverse competenze.

Tornando al nostro passo, riassumo come possiamo accedere ai dati fin qui presentati attraverso il *Ramusio digitale*.

Cliccando su 'Libro II' si apre un menu, contenente l'elenco dei capitoli. Il capitolo su *Singui* è R II 63: abbiamo la possibilità di muoverci nei capitoli precedenti e in quelli successivi. Il testo si presenta su due colonne: sulla sinistra abbiamo il testo ramusiano, sulla destra la fonte o le fonti che il responsabile del capitolo (in questo caso Alvise Andreose) ha giudicato preponderante; quando, come nell'esempio che ci interessa, la colonna di destra è vuota, significa che il lavoro di intarsio svolto da Ramusio è stato talmente fitto da rendere difficile il riconoscimento univoco di una fonte.

Dalla nota titolo, R II 63, si accede a una scheda informativa articolata su due livelli: (a) le concordanze con le altre redazioni; da qui è possibile spostarsi sul passo corrispondente in F, V, Z, VA, P, VB, L; in questo modo il lettore può stabilire velocemente una sinossi tra i testimoni, oppure leggere il capitolo nella redazione che preferisce, o ancora, cliccare sul titolo del capitolo scelto e verificare come si è svolta la costruzione del capitolo da parte di Ramusio.

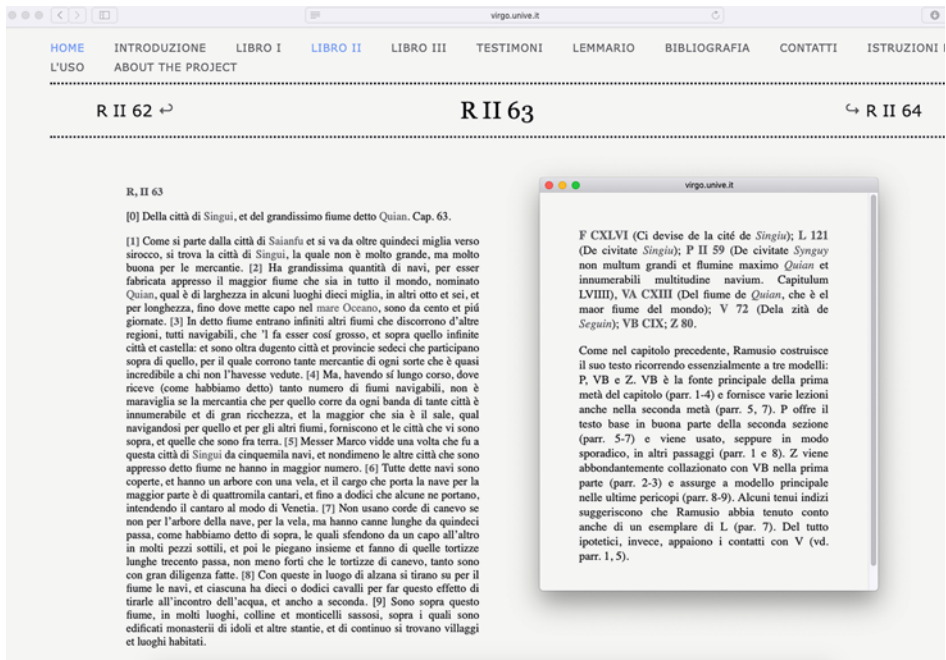


Figura 3. Il capitolo R II 63 nel *Ramusio digitale*

La rubrica liminare presenta due lemmi marcati (il toponimo Singui e l'idronimo Quian): cliccando sul primo, si accede alla scheda dedicata alla città, con una spiegazione della sua funzione nell'itinerario poliano e la localizzazione in Google Maps. La scheda-toponimo è strutturata su quattro fasce: una prima fascia contiene l'elenco delle occorrenze in R; una seconda fascia funziona da tavola delle corrispondenze con le altre redazioni; una terza fascia offre la bibliografia di riferimento; per finire con la voce enciclopedica vera e propria, mirata ed essenziale.

All'interno del capitolo ogni paragrafo è commentato. Le schede sono 'flottanti' e si possono affiancare, ridimensionare, stampare. Nel caso in esame, il curatore del capitolo segnala in particolare alcuni passaggi: nella parte esordiale Ramusio segue il suo modello P; per alcuni apporti si sospetta la provenienza da L, mentre è sicuro, alla fine della pericope, il ricorso a VB, da cui è tratto, come abbiamo visto, il termine *tortizza*, e forse «anche l'omissione del riferimento all'uso delle alzaie per trainare le navi, che P F V e Z collocano all'interno di questo brano». Nel paragrafo successivo leggiamo che Ramusio combina la lezione di P con quella di Z: «Il riferimento all'uso dei cavalli figura in forma abbreviata anche in V 72 7-8 [...]. Nelle altre redazioni poliane non se ne fa menzione».

Il database prevede inoltre altre sezioni, accessibili dalla homepage: (a) l'«Introduzione», che contiene la storia del progetto, le sue finalità, l'elenco dei collaboratori, ed è suddivisa in cinque paragrafi dedicati tanto all'inquadramento complessivo (Andreose, Barbieri, Burgio, Mascherpa e Simion) quanto ad aspetti specifici, come la lingua e lo stile ramusiani (Romanini) o il rapporto del testo ramusiano con la cartografia (Cattaneo); (b) la lista dei «Testimoni», che permette al lettore di leggere una sola delle fonti;²⁴ (c) il «Lemmario», pensato come un aggiornamento bibliografico delle ricerche sull'Asia poliana, con riferimento in particolare ai due repertori tradizionali: Pelliot (1959-73) e Cardona (in Bertolucci Pizzorusso 1975, 488-761); (d) è inoltre pronto, come accennavo, un glossario (Rinaldin, in corso di stampa) per i *realia* notevoli del testo di R. Tutte le sezioni del *Ramusio digitale* sono implementabili e aggiornabili: è possibile inviare segnalazioni, testi, correzioni, materiali aggiuntivi, caricabili nel database previa valutazione; (e) chiude l'opera una «Bibliografia», limitata alle opere citate nell'ipertesto.

24 Nel *Ramusio digitale* abbiamo reso disponibili per la prima volta i testi dell'epitome latina L e delle redazioni veneziane V e VB; la trascrizione di R è stata condotta sulla *editio princeps* del 1559 (l'edizione Milanese 1978-88 si fonda sulla ristampa del 1583); la trascrizione interpretativa di P si basa sulla lezione del manoscritto Ricc. 983 della Biblioteca Riccardiana di Firenze. Malgrado la sua importanza nella storia della ricezione dell'opera, ricordo che manca ancora un'edizione di P basata sull'insieme dei suoi relatori; prima della messa online della trascrizione del codice Ricc. 983, si poteva ricorrere alle edizioni di Prášek (1902) e Iwamura (1949). Come ho già segnalato, abbiamo incluso nel database solo le redazioni sicuramente utilizzate da Ramusio (Z, VB, P, e VA in quanto modello di P) con l'aggiunta di V, L e F (quest'ultimo utilizzato come testo di riferimento).

5 Limiti della *mise en page* tradizionale

Questi, in sintesi, i dati cui può accedere il lettore. Credo appaia evidente che un'edizione tradizionale avrebbe reso impossibili la molteplicità e la simultaneità delle operazioni qui realizzabili in tempi rapidissimi. Allo stesso tempo un'edizione di questo tipo rappresenta un buon compromesso tra 'scientificità' e divulgazione, nel senso che i complementi esegetici (commento, lemmario, glossario) guidano il lettore comune in un testo complesso senza imporgli un corpo a corpo con note e apparati. Il supporto digitale presenta certamente anche alcuni svantaggi, in particolare la necessità di manutenzione costante: il server può diventare obsoleto, e richiedere la migrazione dell'ipertesto; i collegamenti possono essere minati da malfunzionamenti, ed è necessario intervenire periodicamente (cf. Italia 2016b, 252). D'altra parte i vantaggi del vettore si misurano bene verificando la struttura delle due edizioni integrali già citate, Benedetto (1928) e Moule, Pelliot (1938):²⁵

1. l'edizione di Benedetto (1928) assume come testo-base F, normalizzandone la grafia; la seconda fascia d'apparato raccoglie le lezioni ritenute autentiche, desunte specialmente dalla «famiglia B»: nel caso in esame (140), la pericope sul traino delle imbarcazioni riportata in R e in Z si legge nella nota (d). Come si può osservare, questa forma editoriale tende a sacrificare l'individualità dei singoli relatori: così, ad esempio, la lezione di V, che reca, seppure in forma *brevior*, la medesima notizia, viene espulsa dall'apparato. La fessità della carta obbliga Benedetto a soluzioni 'miste', nella necessità di tenere insieme quante più informazioni possibili; la prima fascia d'apparato diventa così il bacino di raccolta di materiali variegati: dalle letture scartate («10. opp. *longe*»), alla discussione di problemi testuali («13 Forse XV^m, come LA e TA»); fino a proposte lessicali, come l'etimologia di *pelorce*: «23 VA interpreta *pelorce* come sinonimo di *alzane* [...]; e similmente P parla delle *pilorchae*; la parola è probabilmente da considerarsi come un composto di *orce* (= ital. *orza* nel senso originario di fune); TA fa pensare a un 'ele ont [le petite] de pelorce de canne' (da connettere con *pilorcio* attestato col senso di *ritaglio di pelle*, senso conciliabile con quello di *strisce di scorza?*)».²⁶

²⁵ Benché Pelliot figuri come co-editore, la responsabilità del testo critico va ascritta al solo Moule; i due volumi con il commento e gli indici, affidati a Pelliot, non furono infatti mai pubblicati (i materiali preparatori uscirono postumi tra il 1959 e il 1973 con il titolo di *Notes on Marco Polo*, per le cure di Louis Hambis).

²⁶ Benedetto basa verosimilmente la sua proposta etimologica sul Tommaseo, Bellini 1861-79, s.v. «pilorcio» (cf. nota 19): «S. m. Si chiamavano *Pilorci* dai pellicciai Quei ritagli di pelle, che, non essendo buoni a mettere in opra, gli riducono in spazzatura, la quale poi

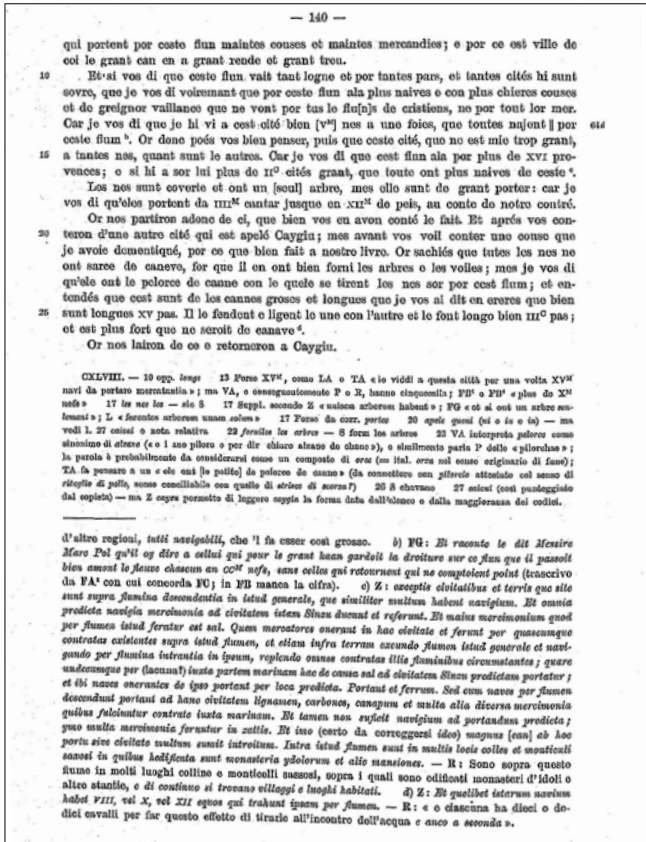


Figura 4. Il capitolo F CXLVII (= R II 63) nell'edizione di Luigi Foscolo Benedetto 1928

2. L'edizione allestita da Moule e Pelliot (1938) innesta la *varia lectio*, in corsivo, sul dettato di F, tradotto in inglese; la provenienza dei singoli apporti è indicata con sigle a margine. Il limite maggiore dell'operazione risiede nella mancanza di commento: non viene mai

vendono per governar i terreni». Il Tommaseo, Bellini attesta però anche l'uso marinaresco del lemma, s.v. «spilorcio»: «S. f. e m. Term. de' Pescatori. Sottile e lunga fune, corredata di distanza in distanza di sugheri, con cui si tira a terra la sciabica e la rezzuola». Anticipo che nel commento inedito all'edizione postuma (Simion 2016), in preparazione con Irene Reginato, Benedetto esprime una posizione diversa: «*Pelorce* est enregistré par Godefroy comme un substatif masculin et défini par lui 'corde pour le halage des vaisseaux', mais sa seule citation est ce passage [...]. Il s'agit presque sûrement d'un mot d'origine grecque dont on trouve des parents, à des époques diverses, dans plusieurs parlars italiens. Parmi les mots vivants de la même famille on peut citer le calabrais *palorciu*, qui désigne la corde avec laquelle on tire une embarcation vers la rive».

THE DESCRIPTION OF THE WORLD^s THEIR SIZE AND RIGGING
 at once which all sail [64d] by this river, which is so broad that it does not seem to be a
 river but sea, it is so broad. Now then you can well think, since this city which is
 not at all too large has so many ships, how many are the others. For I tell you
 that by this river one goes through more than sixteen provinces, and also there are
 more than two hundred very large cities upon it, without the towns and the villages,
 which are all larger than this of Singiu and all have more boats than this, not counting
 the cities and lands which are situated on the rivers which flow down into this main river,
 which likewise have much shipping; and all the aforesaid ships bring merchandise to this city
 of Singiu and carry it back; and the chief merchandise which is carried on this river is salt,
 which the merchants load in this city and carry through whatever regions are upon this river,
 & also inland, leaving this main river and sailing by the rivers which enter it, filling all
 the regions around those rivers. For for this reason salt is carried to this aforesaid city of Singiu
 from everywhere about the sea shore, and there the ships loading carry of it through the foresaid
 places. They also carry iron. But when the ships come down by the river they bring to this
 city wood, charcoal, hemp, and many other different wares with which the regions near the
 sea shore are supplied. And yet the shipping is not enough to carry the aforesaid things; indeed
 many goods are carried on rafts. And all the large ships of this river are made as I shall tell
 you. They are covered with only one deck and have only one mast with one sail, but they
 are of great tonnage, for I tell you that they carry cargo for the most part from 4000
 cantar up to 12000 (which some of them carry) in weight by the count of our country
 of Venise, -varying between the said numbers according to the size of the ship. Now there is
 nothing else which does to tell, and so we will depart then from here, of which we have
 well told you the facts, and afterwards we will tell you of another city which is
 called Caigu. But first I wish to tell you a thing which I had forgotten to write
 because it does well for our book to tell. Now you may know that all the ships
 have not all the tackle of ropes of hemp, except indeed that they have the masts and
 the sails rigged with them. But I tell you that they have the hawsers or, to speak
 plainly, tow-lines-of nothing else but of canes, with which the ships are towed upstream
 by this river. You may know that these ships which go on this river, those which go against
 the current of the water are towed because the current of the water is strong, otherwise they
 could not go. And you understand that these canes are the thick and long canes of
 which I have told you in this book above, which are quite fifteen paces long. They
 take these canes and split them from one end to the other into many thin strips and bind them
 the one end with the other and make them ropes as long as they wish, -twists quite
 three hundred ells, that is paces, long; and it is much stronger than hempen ropes
 would be, with so great care are they made. And each of these ships has eight or ten or twelve
 horses which tow it through the river-against the stream, and also with it. At many places

321

Figura 5. Il capitolo 147 (= R II 63) nell'edizione di Moule, Pelliott 1938

chiarito da Moule quali e quanti siano i testimoni utilizzati, e perché. Così, troviamo inglobate nel testo critico, senza alcuna indicazione, un'amplificazione di LT (redazione contaminata trādita da un solo testimone, il manoscritto lat. 3195 della Bibliothèque nationale de France):²⁷ «ells, that is paces» (traduzione di «bene trecenta brachia, imma passus»); e viene trattata come originale la glossa di VA: «hawsers or, to speak plainly, tow-lines».

27 Si tratta di un testo che contamina TA e P, pubblicato in appendice all'edizione di F da Roux de Rochelle (1824), e ora oggetto della tesi di dottorato di Vito Santoliquido (che ringrazio per avermi fornito la pericope citata, che si legge a c. 50c). Su di esso si vedano Bertolucci Pizzorusso (1975, 335-7) e Gadrat-Ouerfelli (2015, 31-5).

In entrambi i casi insomma, pur se con modalità diverse, la forma editoriale apparentemente nitida e di immediata decifrazione nasconde delle insidie: (a) il lettore non può falsificare le ipotesi dei due editori, a meno di recuperare da sé tutti i codici e le edizioni citate in forma frammentaria nei due apparati; (b) l'esito è un testo virtuale, in cui F è costretto a incorporare una miriade di frammenti in lingue diverse dall'originale, senza che sia possibile valutare pienamente l'apporto di ciascuna attestazione, e quindi il suo specifico significato.

6 Una nuova ipotesi stemmatica per il *Devisement dou monde*/Milione

Mi riferisco alla categoria di falsificabilità, da intendersi non tanto come vessillo astratto di scientificità, quanto come esigenza di presentare con chiarezza le ipotesi di interpretazione del testo e della tradizione, in modo da permettere al lettore di valutarne l'attendibilità e di proporre eventualmente soluzioni alternative.²⁸ Non ci aspettavamo però di essere noi i primi a elaborare una classificazione stemmatica differente da quella di partenza. Presentiamo qui per la prima volta la nuova ipotesi di lavoro, grazie anche all'occasione di discussione offerta da questo convegno, avvertendo che il riassetto riguarda principalmente il ramo β .²⁹ Il processo di progressivo impoverimento del contenuto individuato da Benedetto riflette le dinamiche interne a δ , ma non risulta altrettanto efficace per β , in cui è attivo un dinamismo di segno opposto, per innesto di incrementi successivi.³⁰

Ho segnalato alcune delle insidie a cui espone l'individualità delle testimonianze di F, Z e V; in effetti è proprio lo studio della tradizione indiretta di Z (in particolare dei passi poliani contenuti nelle due compilazioni domenicane di Pietro Calò da Chioggia e di Filippo da Ferrara studiati da Mascherpa 2007-08 e 2008, e da Gobbato 2015, cui farò riferimento con le sigle Z^f e

28 Cf. Stussi (1994, 20-1): «il lettore dev'essere messo in grado di verificarla [l'edizione critica] punto per punto ed eventualmente di dissentire»; Leonardi (2017, 48-9): «il principio [...] potrebbe tradursi in filologia nella necessità che le ipotesi presentino, e via via discutano, anche gli elementi atti a falsificarle. Una concreta applicazione in ambito stemmatico potrebbe essere l'invito a esporre i dati che entrano in gioco nella classificazione dei manoscritti non solo secondo l'ipotesi stemmatica individuata, ma anche secondo le altre plausibili».

29 La nuova proposta è il frutto di una riflessione collettiva e della condivisione di dati e ipotesi, in particolare con Alvise Andreose, Eugenio Burgio, Mario Eusebi e Giuseppe Mascherpa.

30 L'ipotesi del progressivo accrescimento del testo per innesto di varianti d'autore è stata affacciata in passato, tra gli altri da Bertoni 1928, Battaglia Ricci (2001, VIII-IX, XI-XII); Ménard (2001-9, 1: 17-9), più sulla base di prove indiziarie che di una vera ricognizione testuale. Si veda ora l'intervento di Giuseppe Mascherpa in questo volume.

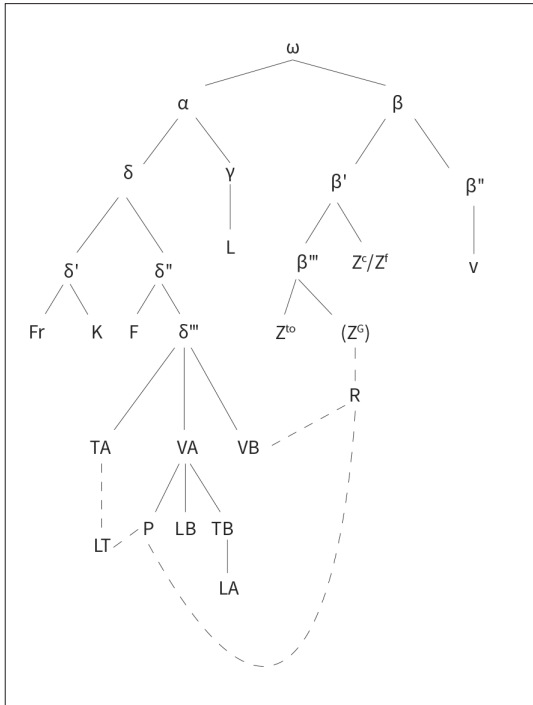


Figura 6. Stemma codicum del *Devisement dou monde* secondo la proposta presentata a Saarbrücken, 23 giugno 2017

Z^c) che ha incrinato l’idea che lo Z toledano testimoni la fase più antica e conservativa dell’opera poliana.³¹ Lo Z usato dai due domenicani si dimostra molto più fedele a F, a livello di lessico, sintassi, manipolazione dei contenuti, di quanto non faccia il gruppo toledano-Ghisi; si profila così l’esistenza di una divaricazione interna a β: da una parte uno Z *brevior* complessivamente fedele a F, ma con in più alcuni incrementi; dall’altra uno Z caratterizzato da aggiunte più copiose e da un certo grado di rielaborazione formale.

Più in particolare, Calò deriva da Marco Polo il racconto della morte e dei miracoli *post mortem* dell’apostolo Tommaso in India.³² Nella tradizione

31 La redazione Z non coincide infatti con la testimonianza del solo toledano, ma è rappresentata da una tradizione indiretta che comprende (oltre al codice Ghisi utilizzato da Ramusio), (a) il codice a disposizione di Fra Mauro per l’allestimento della sua *mappa mundi* (ante 1453, conservata presso la Biblioteca nazionale Marciana; cf. Burgio 2009, 92-4; Burgio 2014); (b) il codice utilizzato dal domenicano Pietro Calò da Chioggia, autore di una compilazione agiografica nota come *Legendarium* o *Legendae sanctorum* (redatta verosimilmente tra 1332 e 1340; cf. Gadrat-Ouerfelli 2015, 173-4; Mascherpa 2007-8 e 2008); (d) gli estratti poliani inseriti da Filippo da Ferrara O.P. nel suo *Liber de introductione loquendi* (redatto tra 1325 e il 1347), forse a partire dallo stesso antigrafo a disposizione del confratello Calò (cf. Gobbato 2015).

32 Il testo di Calò in Devos (1948, 270-2) e Gadrat-Ouerfelli (2015, 414-16); per Filippino cf. Dutschke (1993, 1227-59) e Gobbato (2015, 319-68).

la leggenda si compone di due passaggi: (a) la descrizione della sepoltura del santo in una città del Maabar, seguita dal racconto della sua epifania contro un barone locale, che aveva empivamente adibito a granaio gli alloggi tradizionalmente usati dai pellegrini (F CLXXV 2-11); (b) la narrazione della morte di Tommaso, colpito dalla freccia scoccata per errore da un cacciatore di pavoni (F CLXXV 12-16). La versione di Z toledano (109 1-36) aggiunge una digressione sulle piantagioni di noci di cocco, per le quali i cristiani della regione pagano un tributo al *rex* locale (§§ 5-12), ed elimina il personaggio del 'barone', indicando nel re la minaccia per i pellegrini. Già Benedetto (1959-60, 55-7) aveva osservato che il *Legendarium* contiene un rinvio alla partizione del suo antigrafo («Dominus Marcus Paulus Milionus de Venetiis in libro suo, capitulo CLXXV»), che non coincide con quella attestata nel toledano (in cui la morte del santo occupa il cap. 109). Mascherpa (2007-08, 85-8) ha interpretato la discrepanza di numerazione (in questa e in altre citazioni poliane da parte di Calò) come la conferma dell'esistenza di copie di Z più complete della toledana e dotate di un'articolazione interna più affine a F (dove il capitolo in esame occupa appunto la posizione CLXXV). Lo Z usato da Calò parla inoltre di un «Baro illius contrate», come F CLXXV 5 «baron de celle contree», contro il «rex» del toledano. Di conseguenza pare molto probabile che la pericope sulle noci di cocco, i riferimenti al tributo e l'ingiunzione del santo siano stati introdotti nel toledano (o nel suo modello).³³ A fronte della fedeltà complessiva alla versione di F, l'accordo in una variante significativa permette però di ricondurre con sicurezza il modello di Calò al ramo Z: l'indicazione che l'apostolo viene colpito mortalmente *in tibiam dexteram* (Z 109 33), e non *emi le destre costee* (F CLXXV14).³⁴

Più numerose sono le occorrenze poliane nel *Liber de introductione loquendi* di Filippo da Ferrara, sempre riconducibili a un esemplare Z;

33 Z 109 12, 22, 26. Mascherpa (2008, 179-80) individua anche il possibile punto di partenza dell'interpolazione: «A ben guardare, l'intervento di Tommaso contro la tassa e la sua successiva abolizione - ovvero, i due ampliamenti peculiari di Z^{vo} [lo Z toledano] conseguenti alla sostituzione del *baro* con il *rex* - sono introdotti nel capitolo dalla medesima locuzione avverbiale, vale a dire *de cetero* 'd'ora in avanti': sotto il profilo della struttura testuale, la locuzione parrebbe proprio fungere da giuntura - quasi da introduttore di una glossa - tra lo scheletro del testo dello Z originario e l'innovazione abilmente incastonata, opera di un non inesperto interpolatore, che, istituendo una *liaison* tematica tra la sequenza dell'aneddoto miracoloso e la digressione erudita, ha scardinato il caratteristico procedere 'per blocchi' della pagina poliana, e ha conferito al passo l'aspetto di un compatto *exemplum* moraleggiante».

34 Benché la variante non sia patentemente erranea, mi pare che alcune considerazioni esterne inducano a giudicarla come un errore: il costato è un punto chiave nella vicenda dell'apostolo (la sua mano, elemento chiave di tutte le tradizioni agiografiche, orientali e occidentali, tocca il costato di Cristo risorto), e quindi la ferita nel *destre costee* del santo acquista un valore di contrappasso piuttosto trasparente, a differenza della variante con la tibia. Non è ancora chiaro come si sia prodotta quest'innovazione, probabilmente ascrivibile all'ambiente domenicano. Cf. Mascherpa in questo volume.

l'analisi degli *excerpta* poliani condotta da Gobbato (2015, 341-56), offre ulteriori conferme dell'attivismo interno del codice toledano, e, per contro, della fedeltà a F a livello di forma e sostanza dello *Z brevior*.³⁵

La soluzione più economica, *faute de mieux*, è quella rappresentata nel nuovo stemma che stiamo testando, e che spiega tanto le differenze tra α e β quanto la divaricazione interna a β con la possibilità di varianti redazionali: gli incrementi sarebbero stati inseriti, per stadi successivi, su un testimone franco-italiano simile a F, probabilmente a Venezia, dopo il ritorno di Marco Polo dalla prigionia genovese. La nostra capacità di analisi è tuttavia limitata (almeno allo stato attuale della documentazione) dallo stato frammentario della tradizione indiretta, mentre l'apporto che potrebbe venire da V, la redazione che presenta più affinità con Z, ma che condivide anche molte caratteristiche con δ , è ridotto nella sua portata dalle cattive condizioni del testo e dalla mancanza di errori congiuntivi davvero sicuri: per lo più V condivide con Z lezioni caratteristiche; e poiché V ha alle spalle un ipotesto latino, gli accordi con il toledano si possono spesso giustificare (almeno in linea astratta) anche pensando a convergenze poligenetiche di traduzione. Nell'esempio di R II 63, il fatto che Z e V rendano entrambi il lemma *pelorce* con «resta» (*restam/resti*) non permette di trarre conclusioni genealogiche definitive: il sintagma «*pilorciariam sive restam*» si trova attestato (Roma, 1363), in un contesto analogo, anche in Sella (1944): «*pilorciaria, palafitta: ad trahendum pilorciariam sive restam in flumine*». È quindi lecito chiedersi quante possibilità di resa avesse un traduttore mediolatino di fronte a un lemma come *pelorce*. D'altra parte la quantità e la continuità degli accordi di V con Z è tale da costituire una serie, e da lasciare così aperte solo due vie: la dipendenza di V da β (dal β *brevior* identificabile grazie alla tradizione indiretta di matrice domenicana) o la contaminazione.³⁶

35 Una variante significativa marca una divaricazione interna al ramo β : in F CXVIII 12 i coccodrilli della regione di Carajan imprimono sulla sabbia delle impronte, paragonabili a quelle prodotte dal rotolamento di una botte di vino («*ele fait si grant fousee en sablon qu'il senble qe soit voutee une bote de vin plene*»); a *bote* (attestato in Filippino, I 107 6: «*faciunt foveam in arena per quam vadunt, ac si ibi fuisset revoluta una magna veges plena vino*»), Z toledano 57 20 oppone *trabs* 'trave', che ha tutta l'aria di un'innovazione secondaria («*tam magna patent vestigia quasi una magna trabs illac foret deducta*»); *trabs* doveva essere la lezione attestata anche nel codice Ghisi, dato che R II 40 8 legge «per la troppa gravezza del peso loro appaiono i vestigii così grandi come se una gran trave fosse stà tirata per quell'arena».

36 Infatti, «a parità di debole forza congiuntiva, non sarà lecito ritenere più valida una lunga serie di errori piuttosto che una esigua? Infatti l'errore debolmente congiuntivo è intrinsecamente poligenetico, sicché in teoria sia la serie breve che quella ampia potrebbero essere casuali, ma è evidente che ciò è tanto meno probabile quanto più la serie è lunga. È vero che in critica testuale non si dovrebbe far conto di elementi che possano essere fortuiti, ma se non ce ne sono altri dobbiamo pur mettere a frutto quelli che abbiamo» (Varvaro [1970] 2004, 589-90).

7 Verso un «Marco Polo integrale»

Accanto a questo risultato 'colposo', il *Ramusio digitale* ci ha permesso di mettere alla prova la forma ipertestuale e di definire una serie di correttivi tecnici necessari all'allestimento di un nuovo progetto di edizione integrale del *Milione*:³⁷ il nuovo testo critico sarà «integrale» relativamente alla fisionomia e al contenuto del testo, e sarà in inglese, come pure l'introduzione, il commento, il lemmario e il glossario, mentre le singole redazioni rimarranno nella lingua che le ha tramandate. Ancora una volta, la scommessa sarà quella di tenere insieme la specificità delle singole redazioni con la diacronia genealogica dello stemma, e di creare un prodotto aperto ai contributi di orientalisti, storici, storici della lingua, geografi e cartografi.

37 Un prototipo del progetto è stato illustrato da Marina Buzzoni ed Eugenio Burgio nel quinto convegno annuale dell'Associazione per l'Informatica Umanistica e le Culture Digitali (AIUCD), *Edizioni digitali: rappresentazione, interoperabilità, analisi del testo e infrastrutture/Digital Editions: Representation, Interoperability, Text analysis and Infrastructures* (Venezia, 7-9 settembre 2016); il progetto ufficiale è stato presentato da Eugenio Burgio, Mario Eusebi e da chi scrive durante la *Marco Polo Conference* di Tubinga (10 ottobre 2017).